

UMAREX®

UMAREX®



C-P-S

CO₂

cal. 4.5 mm (.177)

EN	Operating instructions	2 - 12
DE	Bedienungsanleitung	13 - 23
FR	Mode d'emploi	24 - 34
ES	Manual de instrucciones	35 - 45
IT	Manuale d'istruzioni	46 - 56
RU	Инструкция по эксплуатации	57 - 67
PL	Instrukcja obsługi	68 - 78

1



SAFETY INSTRUCTIONS

2



CARE

3



DESIGNATION OF PARTS

4



OPERATION



SAFE WEAPON HANDLING

EN

You should be fully familiar with the proper and safe handling of your weapon. Remember that according to the basic rules of safe weapon handling, touching a gun is the same as handling it.

- Always treat a weapon as if it was loaded.
- Always put the safety of a weapon to “safe” when loading it so that there can be no unintentional discharge.
- Keep your finger away from the trigger. It should be straight and should rest on the trigger guard.
- Only use the kind of projectiles suitable for your weapon.
- Always keep the muzzle pointed in a safe direction.
- This weapon may only be discharged in your own house, on authorized shooting ranges and inside enclosed private property. Make sure that no projectile can leave the enclosed property.
- Keep the danger area of the projectile in mind.
- Never transport a loaded weapon. Only load your weapon when you intend to fire it.
- Never aim your airgun at persons or animals. Avoid ricochets. Never fire at smooth, hard surfaces or water.
- Before you discharge your weapon, make sure that target and surrounding area are safe.
- Make sure that you always have full control over the muzzle of your weapon, even if you stumble or fall down.
- Safety shooting glasses should always be worn when firing the weapon.
- Always store your weapon in a safe place and in unloaded condition. Unauthorized persons (persons not familiar with the use of weapons, children and minors) must not have access to it. Ammunition is to be kept in a separate place.
- The weapon together with its operating instructions may only be handed over to persons who have reached the age of 18 (or older) and who are fully familiar with the handling of it.
- Modifications or repairs of weapons are only to be effected by authorized agencies or by a skilled gunsmith.
- Never leave a loaded weapon unattended.
- Only unloaded weapons are to be handed over to another person.



CAUTION

The legal regulations referred to in this instruction manual relate exclusively to Germany. Please also always observe the legal regulations effective in your country for the use of arms.



SAFETY INSTRUCTIONS

EN

WARRANTY

During the legal warranty period, which begins on the date of purchase, Umarex Sportwaffen GmbH & Co KG will repair or replace your weapon at no charge provided the defect was not caused by you. Return your weapon to an authorized dealer along with a description of the problem and proof of purchase.

The air guns manufactured by Umarex Sportwaffen GmbH & Co KG are made according to the regulations of the PTB (Physikalisch-Technische Bundesanstalt), German federal law, the CIP regulations and the technical know-how of Umarex Sportwaffen GmbH & Co KG.

We will not assume any liability whatsoever if this product is exported to territories outside of Germany and as a consequence does not comply with domestic legal requirements of these territories. It will be the sole responsibility of the importer to ensure compliance with local laws and regulations.



CAUTION

Carefully read and understand these instructions before using this weapon. Buyers and users must follow the instructions for the safe use of airguns. Any changes or conversion of this weapon may lead to a different classification of the weapon in respect of the appropriate firearms legislation and are therefore illegal. In such cases, the manufacturer's warranty becomes immediately null and void.

Take care to ensure that discharged CO₂ does not come into contact with your hands. This may cause freezing of the skin. Do not expose the CO₂ cartridge to excessive heat and do not store it at temperatures exceeding 54°C. Always adhere to the warnings and safety instructions of the manufacturer on the cartridge in respect to handling and storage of a CO₂ gas container.



SAFETY INSTRUCTIONS



CARE

EN

CARE

Clean your gun at regular intervals (500 -1000 shots) using a maintenance cylinder. We recommend the use of the Walther maintenance cylinder 4.1683.

REPAIR

Do not attempt to repair this pistol if it needs service. Incorrect assembly could lead to dangerous malfunctions.

Caution: Repairs should only be completed by UMAREX authorized centers.

TECHNICAL DATA



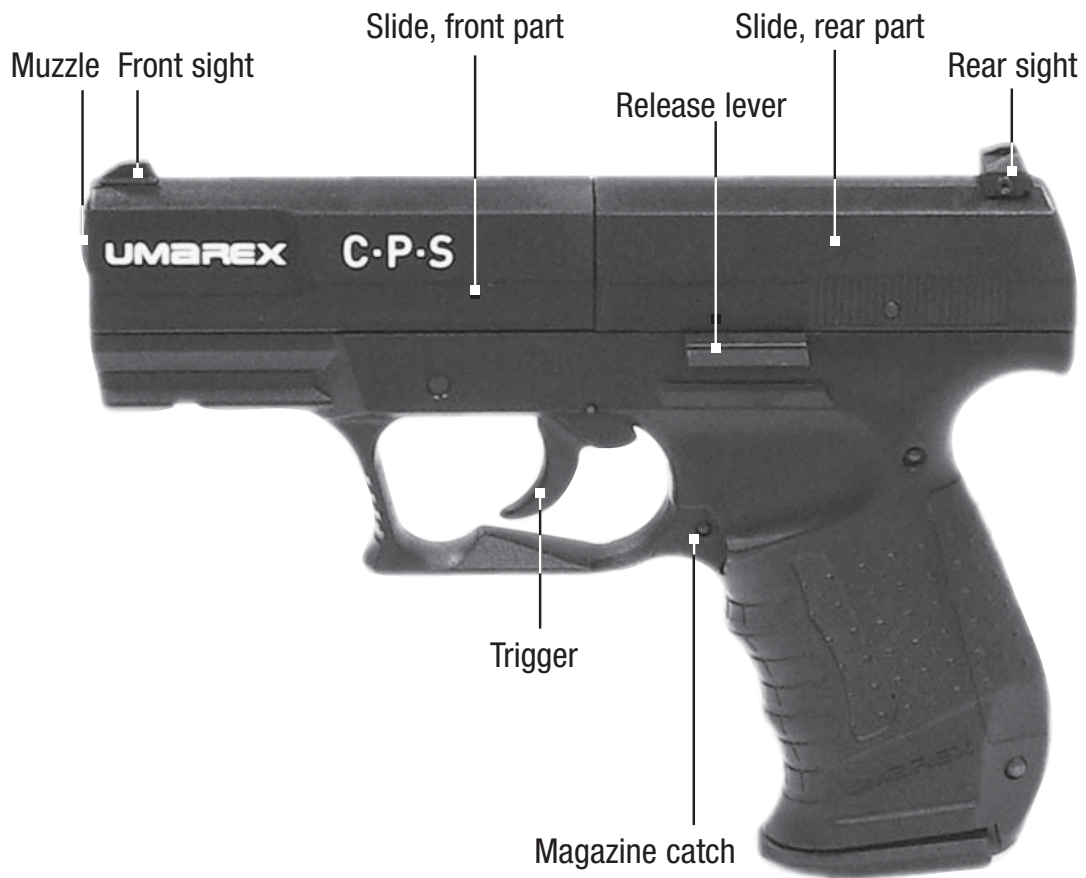
System:	CO ₂ pistol	Weight:	550 g
Trigger:	Double Action only	Magazine capacity:	8 shots
Ammo:	pellets	Safety:	manual
Sights:	fixed front, adjustable rear	Dangerous area up to:	250 meters
Caliber/Ammo:	cal. 4.5 mm /.177	Power source:	12 g CO ₂ cartridge
Length:	180 mm	Velocity:	up to 110 m/s
Barrel length:	85 mm		

PROBLEMS	POSSIBLE CAUSES								
	Safety activated	CO ₂ cartridge empty	Dirty barrel	CO ₂ cartridge not inserted	Extreme temperatures	Wrong ammunition	Ammunition badly loaded	Slide not closed	Sight not properly adjusted
Faulty shooting direction		●	●		●	●	●		●
Weapon does not shoot	●	●		●		●	●	●	
Low shooting speed		●	●		●	●	●		



DESCRIPTION OF PARTS

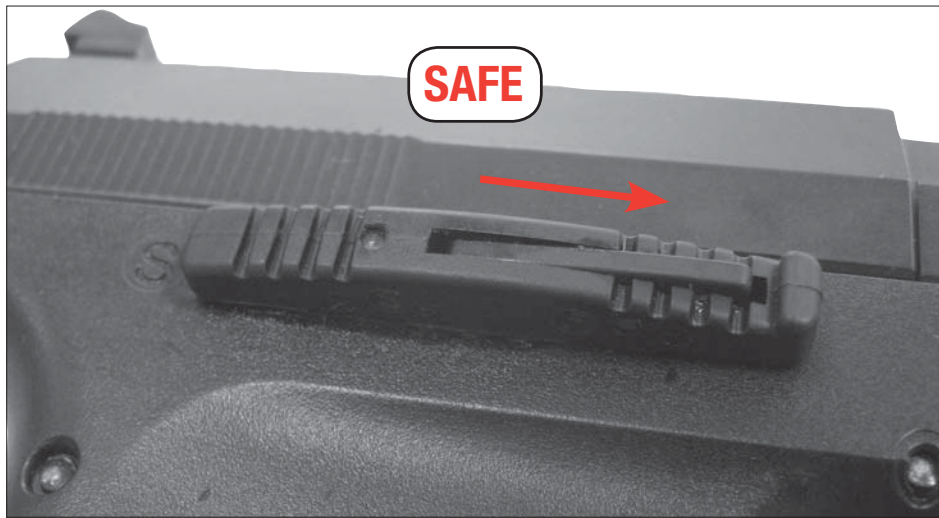
EN



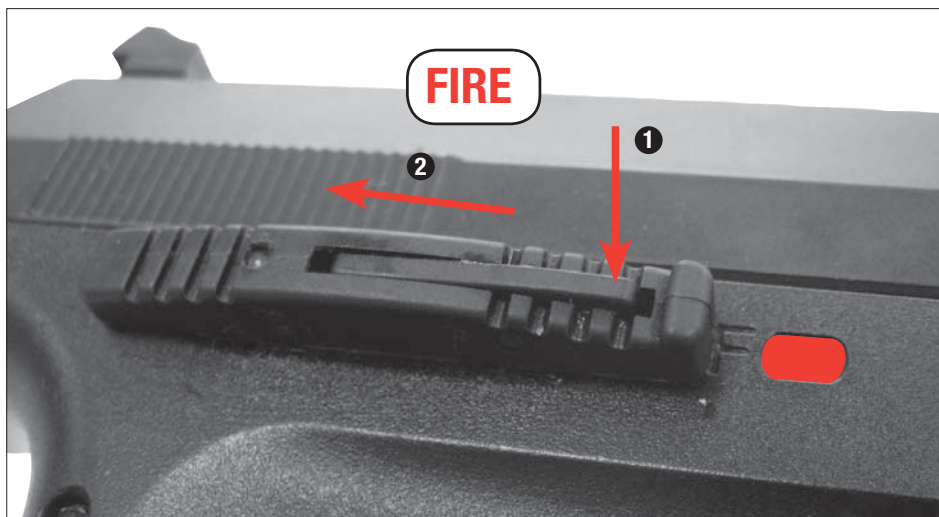


CAUTION

Only handle the pistol when it is in decocked condition. Always make sure that the muzzle points in a safe direction.



To lock the safety, push the safety lock right.



To release the safety:

- ① Push the lever down.
- ② Push the safety lock left.

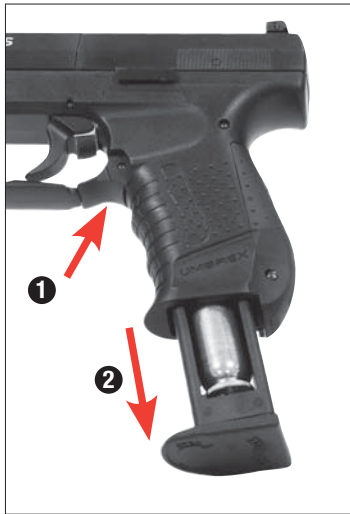


INSERTING AND CHANGING THE CO₂ CARTRIDGE EN



CAUTION

There may be a minor discharge of gas when you remove the gas cartridge. For storage remove gas cartridge.



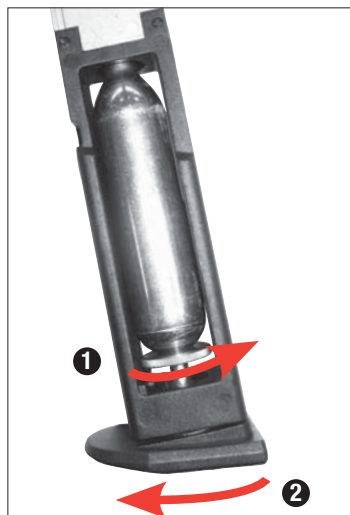
- 1 Press magazine catch.
- 2 Remove the magazine.



- 1 Turn cartridge screw downwards.
- 2 Turn magazine screw in the OPEN direction.



Insert cartridge.



- 1 Fix cartridge in place with cartridge screw.
- 2 Close magazine shoe in POWER direction.



Push magazine into gun.



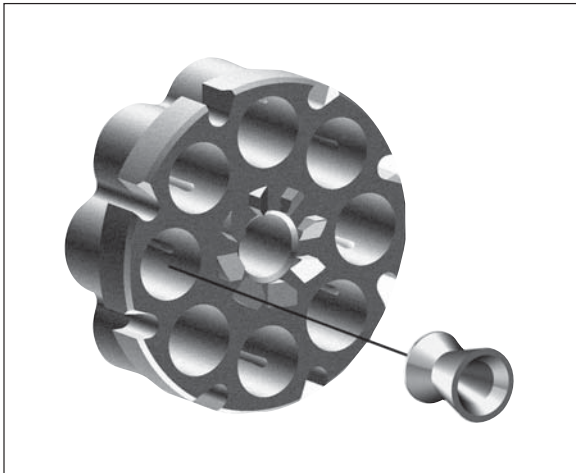
LOADING THE CYLINDER MAGAZINE

EN



CAUTION

Use only 4.5 mm (.177) cal. pellets with a maximum length of 6.5 mm.
Do not use BBs, darts or similar unsuitable ammunition.



Load pellets into cylinder.



Make sure pellets are positioned correctly.

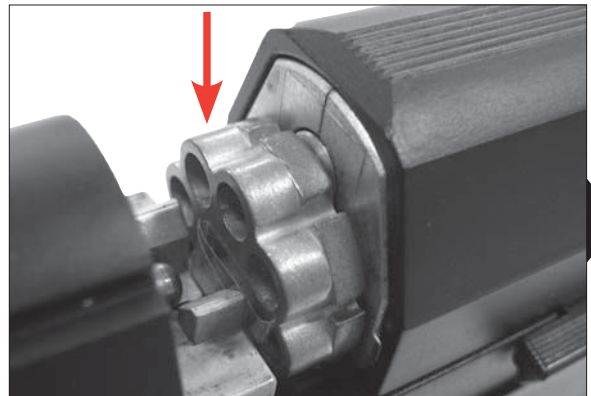


LOADING THE WEAPON

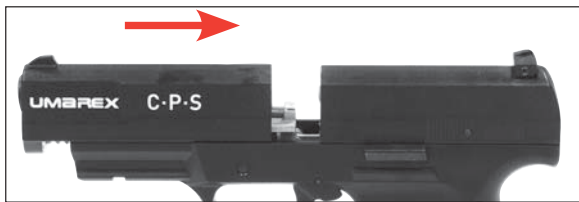
EN



Press release lever.
Slide opens automatically.



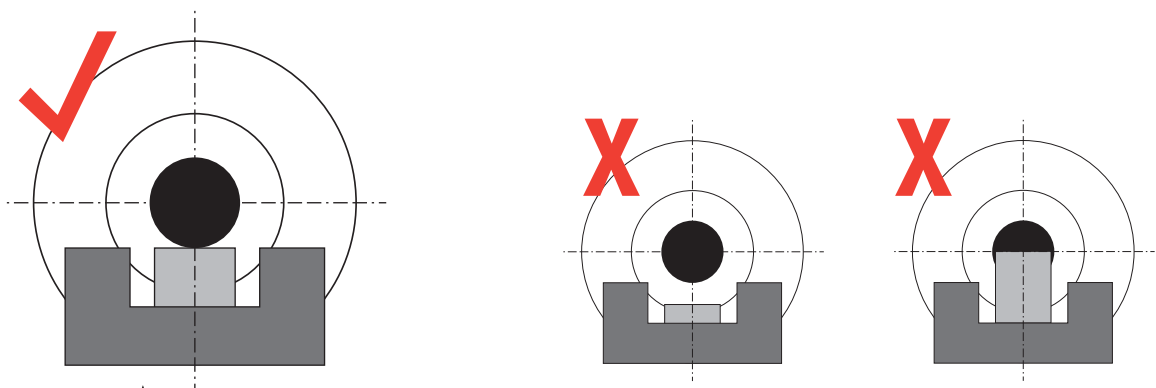
Insert cylinder magazine.



Close slide.



SIGHTS





ADJUSTING THE SIGHT

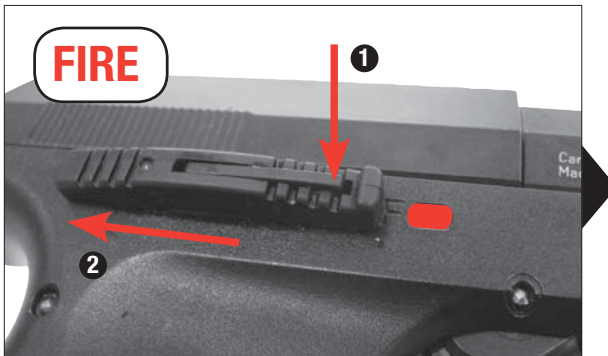
EN



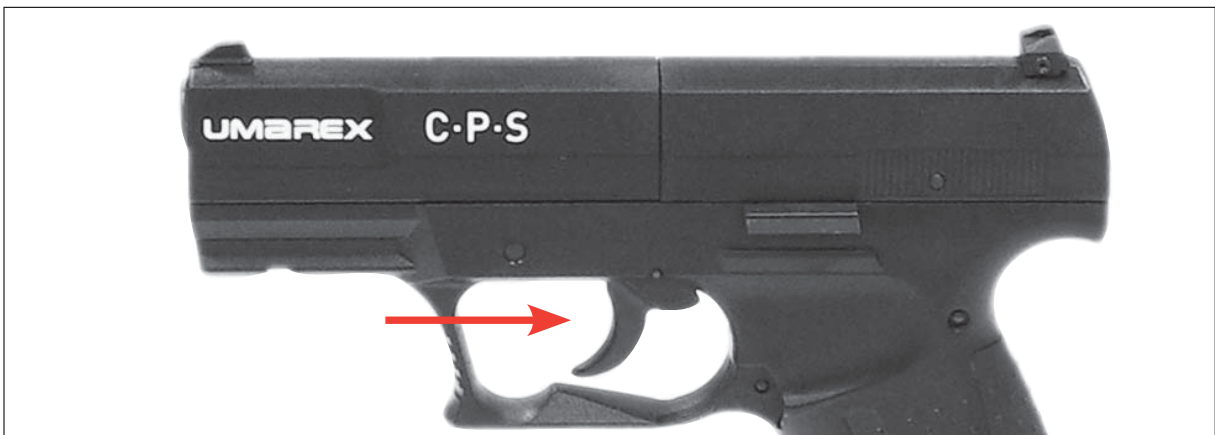
If the gun shoots to the right, turn the rear sight screw clockwise; if it shoots to the left, turn the screw counterclockwise.



FIRING



Put the safety on FIRE position.



Pull trigger.



FEED JAM

EN



CAUTION

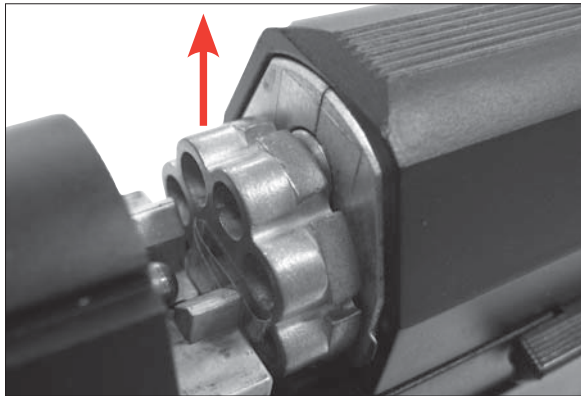
If the gun is fired with insufficient CO₂ pressure, a projectile might become lodged in the barrel.



Lock the safety.



Press release lever.
Slide opens automatically.



Remove cylinder magazine.



① Press magazine catch.
② Remove magazine.



If a projectile becomes lodged in the barrel:
push it out with a cleaning brush.

1



SICHERHEITSHINWEISE

2



PFLEGE

3



BENENNUNG DER TEILE

4



BEDIENUNG



SICHERER UMGANG MIT WAFFEN

DE

Sie sollten mit der richtigen, sicheren Handhabung Ihrer Waffe vertraut sein. Im Hinblick auf die Grundregeln zum sicheren Schießen bedenken Sie, dass jede Berührung mit der Waffe als Handhabung verstanden wird.

- Behandeln Sie jede Waffe so, als wäre sie geladen.
- Die Waffe beim Laden stets sichern, sodass sich kein Schuss ungewollt lösen kann. Finger immer außerhalb des Abzugsbügels halten und nur zum Schuss an den Abzug legen.
- Verwenden Sie nur für diese Waffe vorgesehene Geschosse.
- Halten Sie die Mündung stets in eine sichere Richtung.
- Das Schießen ist nur in der eigenen Wohnung, auf polizeilich zugelassenen Schießständen und im befriedeten Besitztum erlaubt, wenn das Geschoss dieses beim Schuss nicht verlassen kann. Hierbei den Gefahrenbereich des Geschosses beachten.
- Transportieren Sie niemals eine geladene Waffe. Laden Sie nur, wenn Sie schießen möchten.
- Waffe niemals auf Menschen oder Tiere richten. Vermeiden Sie Querschläger. Schießen Sie niemals auf glatte, harte Oberflächen oder auf Wasserflächen.
- Vergewissern Sie sich vor dem Schuss, dass Ziel und Umgebungsbereich sicher sind.
- Kontrollieren Sie immer, ob die Waffe ungeladen ist, wenn Sie sie transportieren oder von einer anderen Person übernehmen.
- Vergewissern Sie sich, dass Sie auch beim Stolpern oder Stürzen die Richtung der Mündung kontrollieren können.
- Aus Sicherheitsgründen sollte beim Schießen eine Schutzbrille getragen werden.
- Aufbewahren der Waffe stets sicher und ungeladen vor unerlaubtem Zugriff Unbefugter (ungeschulte Personen, Kinder, Personen unter 18 Jahren) und getrennt von der Munition.
- Weitergabe dieser Waffe mit der Bedienungsanleitung nur an Personen, wenn diese über 18 Jahre alt und mit der Handhabung dieser Waffe genauestens vertraut sind.
- Jegliche Veränderungen oder Reparaturen von Waffen sollten nur von fachkundigen Firmen oder vom Büchsenmacher durchgeführt werden.
- Legen Sie niemals eine geladene Waffe aus der Hand.
- Geben Sie nur entladene Waffen an andere Personen weiter.



ACHTUNG

Die in dieser Bedienungsanleitung genannten Gesetzesangaben beziehen sich ausschließlich nur auf Deutschland. Bitte beachten Sie das jeweilige Waffengesetz in Ihrem Land.



GARANTIE

Innerhalb des gesetzlich festgelegten Zeitraumes ab Kaufdatum repariert oder ersetzt Ihnen die Firma Umarex Sportwaffen GmbH & CO. KG Ihre Waffe kostenlos, falls der Defekt nicht durch Eigenverschulden aufgetreten ist. Geben Sie die Waffe einem autorisierten Händler, beschreiben Sie ihm das Problem und fügen Sie den entsprechenden Kaufbeleg bei.

Die von Umarex Sportwaffen GmbH & Co. KG hergestellten Druckluftwaffen werden gemäß den Zulassungsvorschriften der Physikalisch-Technischen Bundesanstalt (PTB), dem Bundesgesetz, den CIP-Vorschriften und dem waffentechnischen Know-how der Firma Umarex Sportwaffen GmbH & Co. KG hergestellt.

Somit übernehmen wir keine Haftung, falls diese Ware nach dem Export ins Ausland nicht den dort geltenden Rechtsvorschriften entsprechen sollte und dem Besitzer/Käufer juristische Schwierigkeiten und Konsequenzen daraus entstehen sollten.



ACHTUNG

Zu Ihrer eigenen und zur Sicherheit anderer lesen Sie die Bedienungsanleitung vollständig und sorgfältig durch, bevor Sie mit der Waffe den ersten Versuch zu Schießen unternehmen. Käufer und Besitzer haben die Pflicht, alle Regeln über den Gebrauch und den Besitz von Druckluftwaffen zu befolgen. Jede Änderung an dieser Waffe kann zu einer Änderung der waffenrechtlichen Einstufung führen und ist somit unzulässig. Die Gewährleistung des Herstellers erlischt in diesem Fall sofort.

Diese CO₂-Pistole ist frei erwerbbar ab 18 Jahre oder älter.

Achten Sie darauf, daß Ihre Hände nicht mit austretendem CO₂-Gas in Berührung kommen. Bei Kontakt mit der Haut kann es zu Erfrierungen kommen. Setzen Sie die CO₂-Kapsel keiner großen Hitze aus und lagern Sie diese Behälter nicht bei Temperaturen über 54°C. Halten Sie sich immer an die auf der CO₂-Kapsel aufgedruckten Warn- und Sicherheitshinweise des Herstellers bezüglich Umgang und Lagerung der CO₂-Kapsel.



PFLEGE

Pflegen Sie die Waffe in regelmäßigen Abständen (ca. 500 - 1000 Schuss) mit Hilfe einer Wartungskapsel. Wir empfehlen die Verwendung der Walther Wartungskapseln 4.1683.

REPARATUR

Eine Waffe, die nicht einwandfrei funktioniert, ist gefährlich. Es ist schwierig, eine Waffe selbst zu reparieren, und falscher Zusammenbau kann zu gefährlichen Funktionsstörungen führen.

Achtung: Lassen Sie die Waffe nur von einem autorisiertem Fachhändler/Büchsenmacher überprüfen und reparieren.

TECHNISCHE DATEN



System:	CO ₂ -Pistole	Gewicht:	550 g
Abzug:	Double Action only	Magazinkapazität:	8 Schuss
Munition:	Diabolos	Sicherung:	manuell
Visierung:	Korn fest, Kimme verstellbar	Max. Gefahrenbereich bis zu:	250 Meter
Kaliber:	cal. 4.5 mm /.177	Energiequelle:	12 g CO ₂ Kapsel
Länge:	180 mm	Geschwindigkeit:	bis 110 m/s
Lauflänge:	85 mm		

PROBLEME	MÖGLICHE GRÜNDE								
	Waffe gesichert	CO ₂ -Kapsel leer	Lauf verschmutzt	CO ₂ -Kapsel nicht angestoßen	Extreme Temperaturen	Falsche Munition	Munition falsch geladen	Verschluss nicht geschlossen	Visierung nicht richtig eingestellt
schlechte Schussleistung		●	●		●	●	●		●
Waffe schießt nicht	●	●		●		●	●	●	
geringe Geschossgeschwindigkeit		●	●		●	●	●		



BENENNUNG DER TEILE

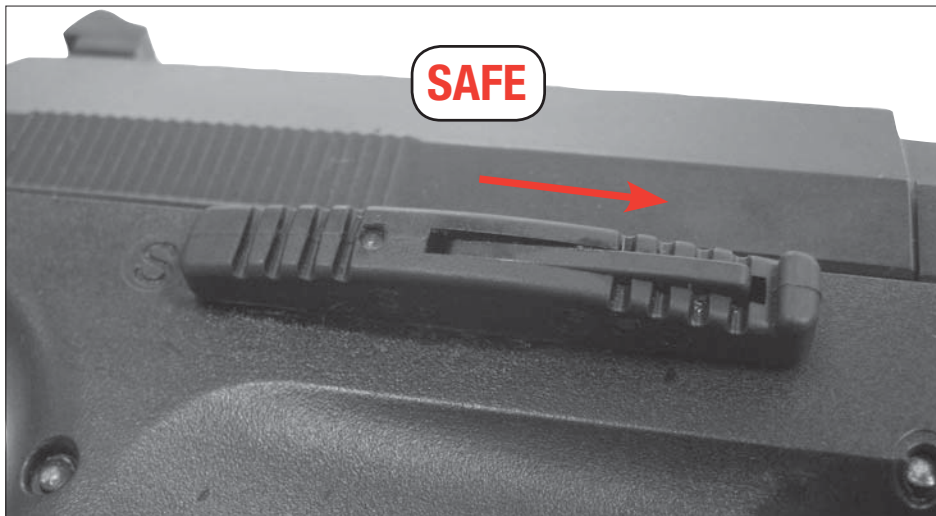
DE



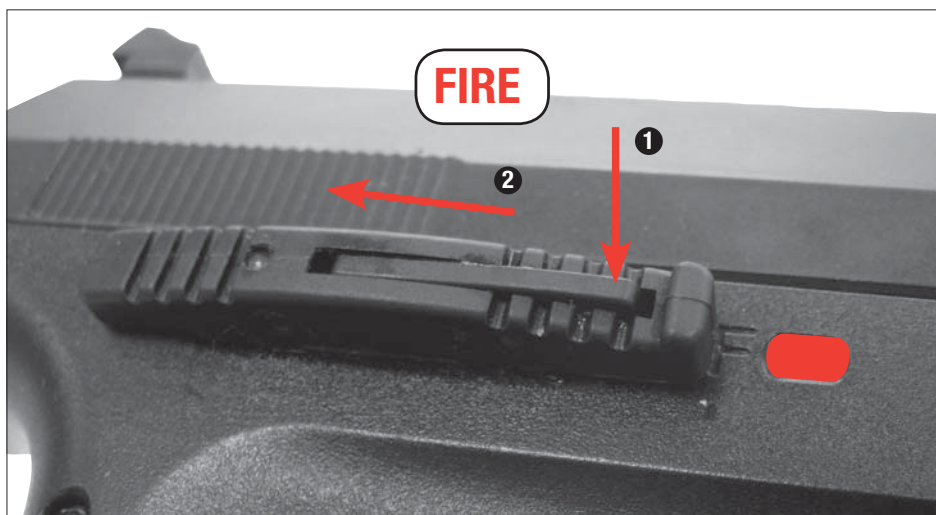


ACHTUNG

Hantieren Sie nur mit der Waffe, wenn diese gesichert ist.
Achten Sie stets darauf, dass die Mündung in eine sichere Richtung zeigt.



Um die Waffe zu sichern, schieben Sie den Sicherungsschieber nach rechts.



Um die Waffe zu entsichern:

- ① Hebel nach unten drücken
- ② Sicherungsschieber nach links schieben.



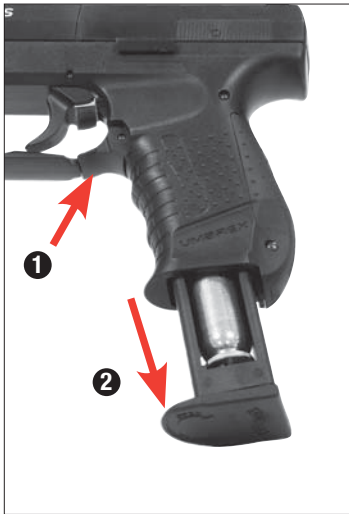
EINSETZEN / AUSTAUSCHEN DER CO₂-KAPSEL

DE



ACHTUNG

Beim Herausnehmen der CO₂-Kapsel kann es zu einem leichten Austritt von CO₂ kommen. Für die Lagerung der Waffe CO₂-Kapsel entnehmen!



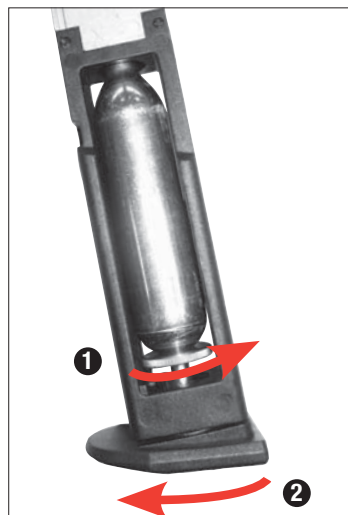
- 1 Magazinhalter drücken.
- 2 Magazin entnehmen.



- 1 Kapselstellschraube nach unten drehen.
- 2 Magazinschuh in Richtung "OPEN" drehen.



Kapsel einlegen.



- 1 Kapsel mit Kapselstellschraube fixieren.
- 2 Magazinschuh in Richtung "POWER" schließen.



Magazin in die Waffe einschieben.



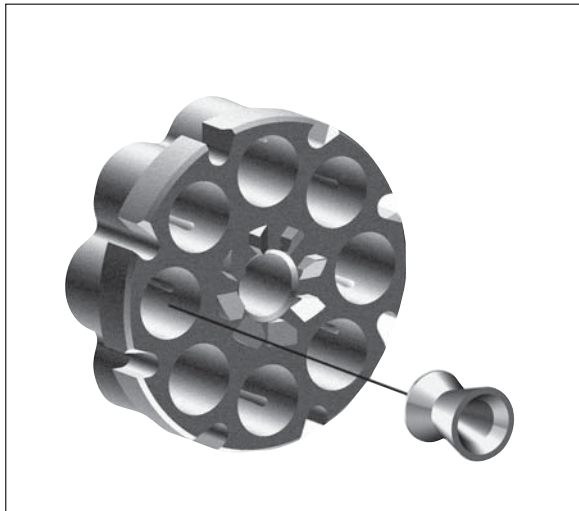
TROMMELMAGAZIN LADEN

DE



ACHTUNG

Nur Diabolos cal. 4,5 mm (.177) mit maximaler Geschosslänge von 6,5 mm verwenden. Verwenden Sie keine Stahlrundkugeln (BBs), Federbolzen oder ähnlich ungeeignete Geschosse.



Trommel mit Diabolos laden.

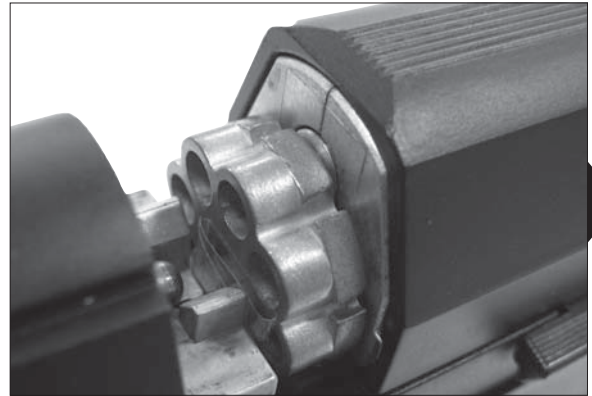


Korrekte Position der Diabolos beachten.



WAFFE LADEN

DE



Entriegelungshebel drücken.
Schlitten öffnet automatisch.

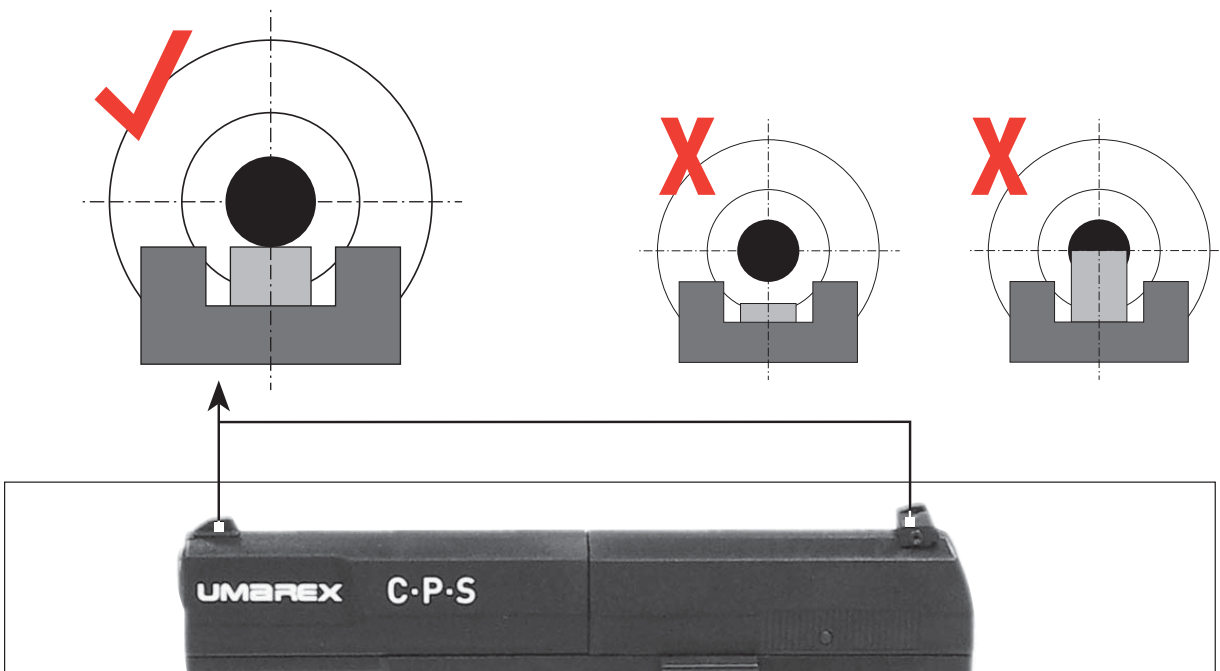
Trommelmagazin einsetzen.



Schlitten schließen.



VISIERUNG





VISIERUNG EINSTELLEN

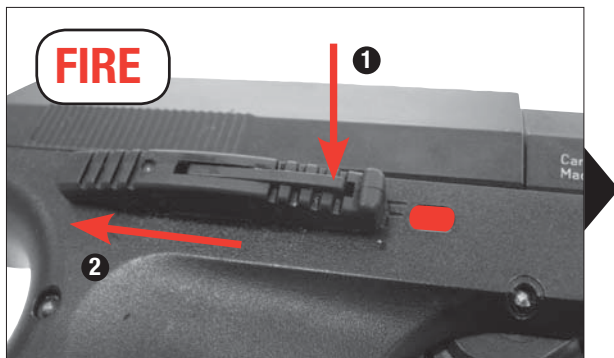
DE



Bei Rechtsschuss Kimmenschraube nach rechts, bei Linksschuss nach links drehen.



SCHIESSEN



Entsichern



Abzug betätigen.



ACHTUNG

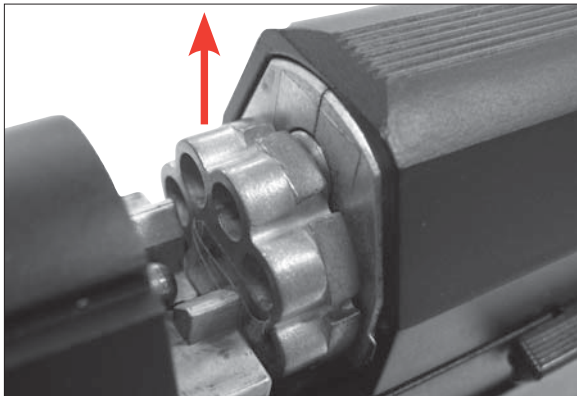
Das Schießen mit zu geringem CO₂-Druck kann dazu führen, dass ein Geschoss im Lauf stecken bleibt.



Sichern Sie die Waffe.



Entriegelungshebel drücken.
Schlitten öffnet automatisch.



Trommelmagazin entnehmen.



- ① Magazinhalter drücken.
- ② Magazin entnehmen.



Befindet sich ein Geschoss im Lauf:
Geschoss mit Reinigungsbürste zurück schieben.

1



CONSIGNES DE SÉCURITÉ

2



ENTRETIEN

3



DÉSIGNATION DES PIÈCES

4



UTILISATION



MANIEMENT DES ARMES EN TOUTE SÉCURITÉ

FR

Vous devez savoir manier votre arme correctement et sans danger. Dans le cadre des règles de base de tir en toute sécurité, considérez que chaque contact avec l'arme fait partie de son maniement.

- Maniez toujours l'arme comme si elle était chargée.
- Mettez toujours la sûreté avant de charger l'arme afin d'éviter tout tir involontaire.
- Ne mettez pas le doigt sur la détente et ne l'y placez que lorsque vous allez tirer.
- N'utilisez que les projectiles prévus pour cette arme.
- Pointez toujours la bouche de l'arme dans une direction non dangereuse.
- Il n'est permis de tirer avec l'arme que sur le lieu de résidence du propriétaire ou dans des zones de tir autorisées par la police, à condition que le projectile ne puisse pas sortir de la zone de tir. Veuillez toujours prendre en compte la zone de danger maximale du projectile.
- Ne transportez jamais l'arme lorsqu'elle est chargée. Ne la chargez que lorsque vous vous apprêtez à tirer.
- Ne dirigez jamais l'arme vers des personnes ni des animaux. Evitez les tirs pouvant faire ricocher le projectile. Ne tirez jamais sur des surfaces planes et dures, ni sur une surface d'eau car les projectiles peuvent ricocher.
- Avant de tirer, assurez-vous que la cible et les alentours ne présentent pas de danger.
- Vérifiez toujours que l'arme est déchargée avant de la transporter ou lorsque vous la recevez d'autrui.
- Veillez à maîtriser la direction dans laquelle la bouche de l'arme est pointée, même si vous trébuchez ou tombez.
- Pour des raisons de sécurité, portez des lunettes de protection lorsque vous tirez.
- Rangez toujours l'arme déchargée, séparée des munitions et dans un endroit sûr afin d'éviter que des personnes non autorisées (personnes non formées, enfants ou personnes de moins de 18 ans) puissent y avoir accès.
- Ne remettez cette arme, accompagnée du mode d'emploi, qu'à des personnes âgées de plus de 18 ans et le mieux formées possible à son maniement.
- Toute modification ou réparation de l'arme devra être effectuée par une entreprise spécialisée ou un armurier.
- Ne posez jamais l'arme chargée.
- Déchargez toujours l'arme avant de la remettre à autrui.



ATTENTION

Les dispositions légales indiquées dans ce mode d'emploi se réfèrent exclusivement à l'Allemagne. Veuillez à respecter la législation sur les armes en vigueur dans votre pays !



CONSIGNES DE SÉCURITÉ

FR

GARANTIE

La société Umarex s'engage à réparer ou à remplacer votre arme durant une période déterminée légalement à compter de la date d'achat, à condition que vous ne soyez pas responsable du défaut. Pour cela, remettez l'arme à un revendeur autorisé, décrivez-lui le problème et joignez le justificatif d'achat correspondant.

Les pistolets à blanc et à gaz fabriqués par la société UMAREX Sportwaffen GmbH & Co. KG respectent la réglementation du „Physikalisch-Technischen Bundesanstalt“ (PTB), les lois fédérales, la réglementation du CIP et le savoir-faire technique de la société UMAREX GmbH & Co. KG.

En aucune manière, UMAREX ne pourra se porter responsable de ses produits s'ils sont exportés dans des pays autres que l'Allemagne et, en conséquence, ne seraient pas en conformité avec les réglementations en vigueur dans ces pays. Seul l'importateur sera responsable de veiller à la conformité des produits avec les lois et la réglementation locales en vigueur.



ATTENTION

Pour votre sécurité et celle d'autrui, lisez attentivement le mode d'emploi avant d'utiliser l'arme pour la première fois. Les vendeurs, tout comme les acheteurs, ont l'obligation de respecter le règlement relatif à l'utilisation et à la possession d'armes à air comprimé. Il est interdit de procéder à toute modification de ce pistolet car cela pourrait entraîner un changement dans la classification correspondant à la législation sur les armes à feu. De plus, toute modification entraînerait l'annulation immédiate de la garantie du fabricant.

Faites en sorte que vos mains n'entrent pas en contact avec les éventuelles fuites de CO₂. Si la peau entre en contact avec ce gaz, des engelures peuvent apparaître. N'exposez pas la cartouche de CO₂ à une chaleur excessive et ne la conservez pas à des températures supérieures à 54 °C. De plus, respectez toujours les indications de mise en garde et de sécurité du fabricant figurant sur la cartouche relatives à son maniement et à son rangement.



CONSIGNES DE SÉCURITÉ



ENTRETIEN

FR

ENTRETIEN

Entretenez l'arme à intervalles réguliers (500 - 1000 tirs) à l'aide d'une cartouche d'entretien. Nous vous recommandons d'utiliser des cartouches d'entretien Walther 4.1683.

RÉPARATIONS

Une arme qui ne fonctionne pas parfaitement est dangereuse. Il est difficile de réparer une arme soi-même, et un remontage incorrect peut entraîner des dysfonctionnements dangereux.

Attention : seules des personnes spécialisées agréées ou un armurier peuvent contrôler et réparer l'arme.

CARACTÉRISTIQUES TECHNIQUES



Système :	Pistolet au CO ₂	Longueur canon :	85 mm
Détente :	Double action seulement	Poids :	550g
Munitions :	Diabolos	Capacité :	8 coups
Dispositif de visée :	Guidon fixe, cran de mire réglable	Sécurité :	manuelle
Calibre :	cal. 4.5 mm /.177	Zone de danger s'étendant jusqu'à :	250 mètres
Longueur :	180 mm	Source de propulsion :	cartouche de CO ₂ 12 g
		Vitesse :	jusqu'à 110 m/s

DYSFONCTIONNEMENTS	CAUSES POSSIBLES								
	sûreté de l'arme enclenchée	cartouche de CO ₂ vide	canon encrassé	cartouche de CO ₂ non percée	températures extrêmes	mauvaises munitions	munitions mal chargées	culasse non fermée	dispositif de visée mal réglé
mauvaise performance de tir		●	●		●	●	●		●
l'arme ne tire pas	●	●		●		●	●	●	
faible vitesse du projectile		●	●		●	●	●		



DÉSIGNATION DES PIÈCES

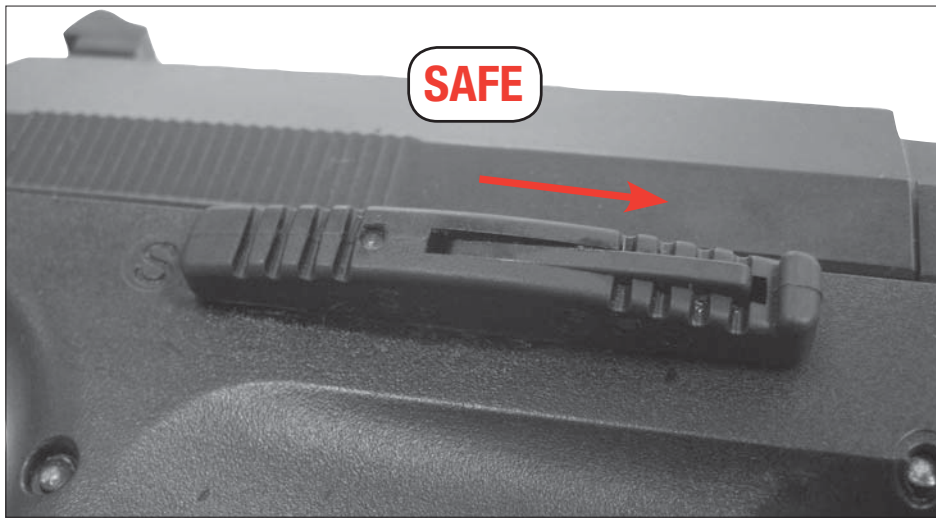
FR



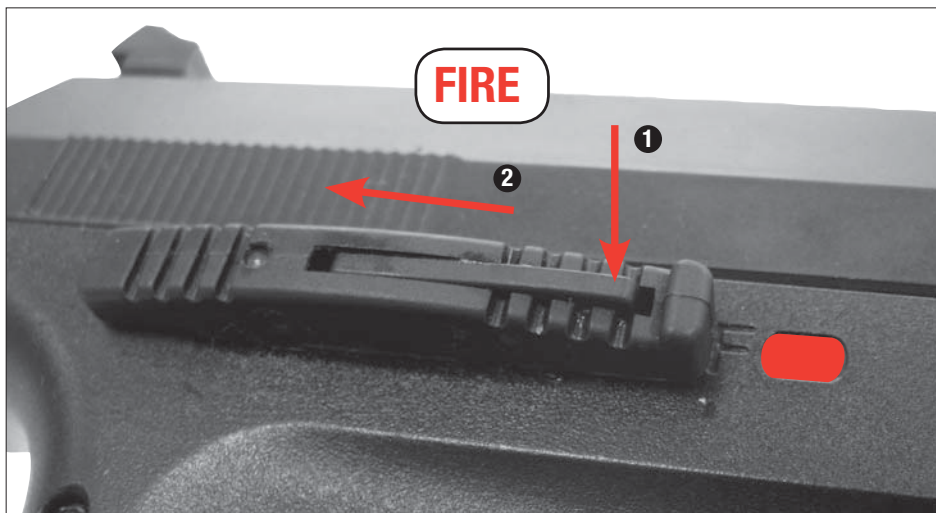


ATTENTION

Ne manipulez l'arme que lorsque la sûreté est enclenchée. Assurez-vous que la bouche est orientée dans une direction non dangereuse.



Pour enclencher la sûreté de l'arme, poussez le poussoir de sûreté vers la droite.



Pour enlever la sûreté de l'arme :

- ① Poussez le levier vers le bas.
- ② Déplacez le poussoir de sûreté vers la gauche.



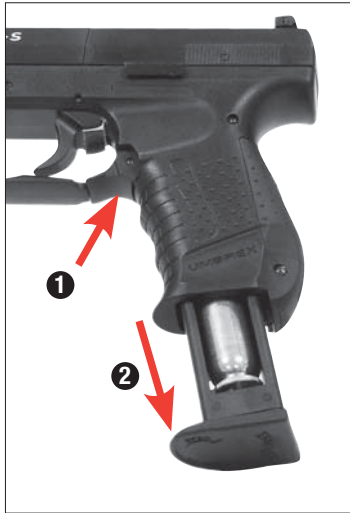
INSERTION, CHANGEMENT ET RETRAIT DE LA CARTOUCHE DE CO₂

FR



ATTENTION

En retirant la cartouche de CO₂, il est possible qu'une petite quantité de gaz s'échappe. Retirez la cartouche de CO₂ pour le stockage !



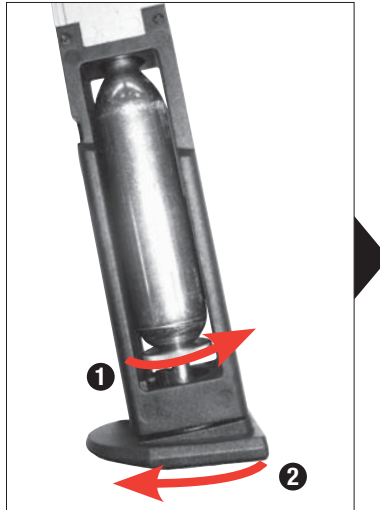
- 1 Appuyez sur l'arrêt de chargeur.
- 2 Retirez le chargeur.



- 1 Tournez la vis de retenue de la cartouche de manière à la faire descendre.
- 2 Tournez la base du chargeur dans la direction « Open ».



Mettez la cartouche.



- 1 Fixez la cartouche à l'aide de la vis de retenue de la cartouche.
- 2 Fermez la base du chargeur en la tournant dans la direction « Power ».



Insérez le chargeur dans l'arme.



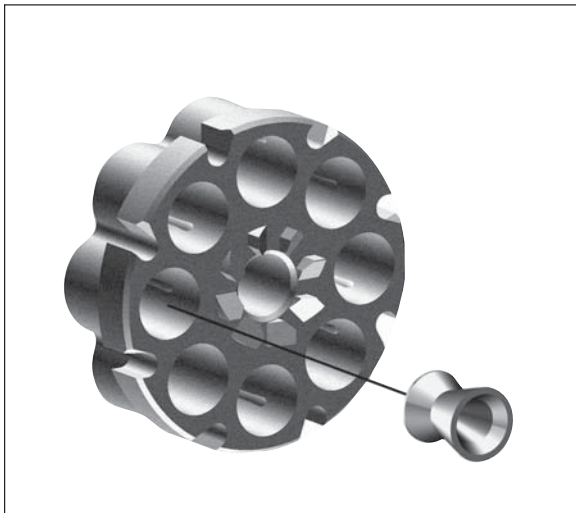
CHARGEMENT DU BARILLET

FR



ATTENTION

Utilisez exclusivement des diabolos de calibre 4,5 mm (.177) d'une longueur maximale de 6,5 mm. N'utilisez pas de billes rondes en acier (BB), de fléchettes ou tout autre projectile similaire inapproprié.



Placez les diabolos dans le barillet.

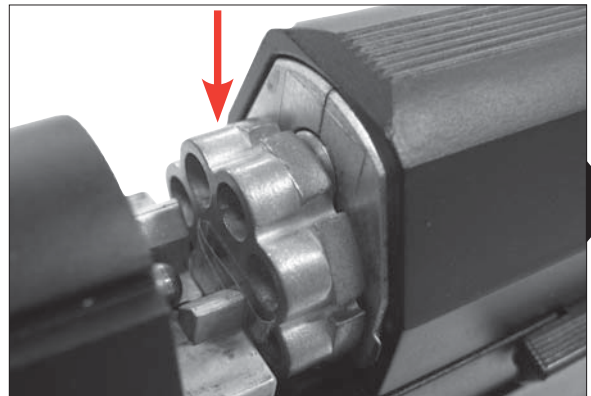


Placez attention à la bonne position des diabolos.



CHARGEMENT DE L'ARME

FR



Appuyez sur le levier de déverrouillage.
La culasse s'ouvre automatiquement.

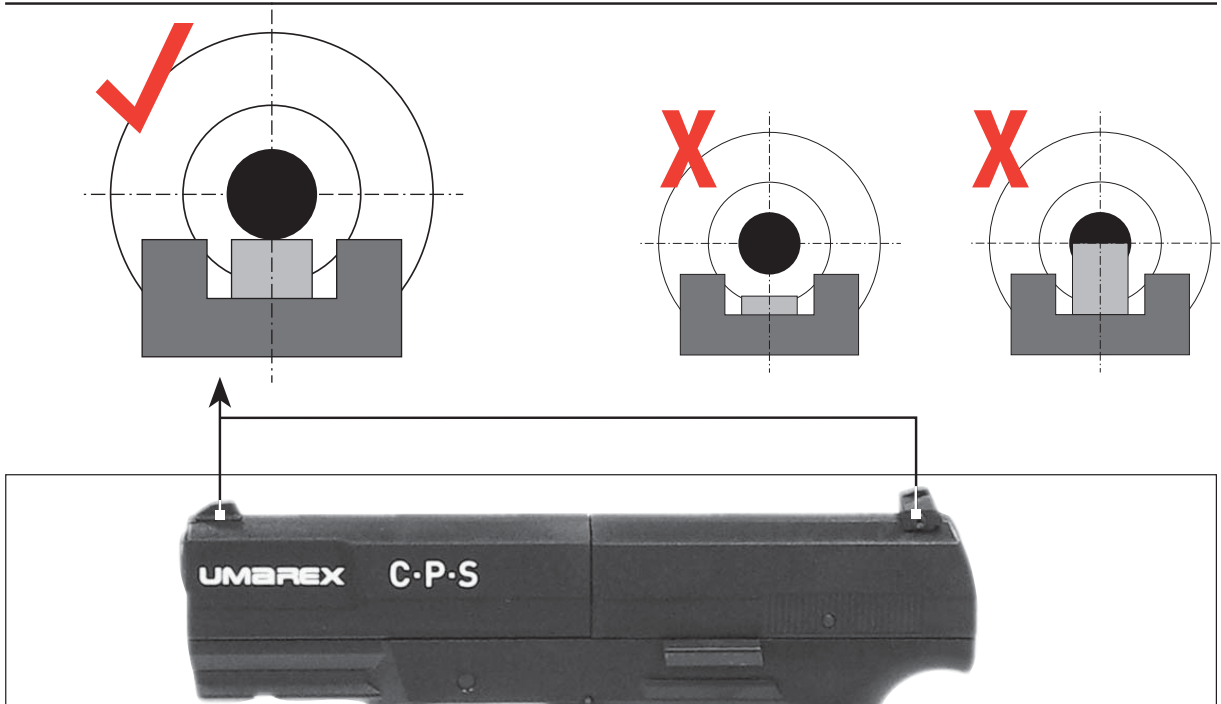
Placez le barillet.



Fermez la culasse.



DISPOSITIF DE VISÉE





RÉGLAGE DU LE DISPOSITIF DE VISÉE

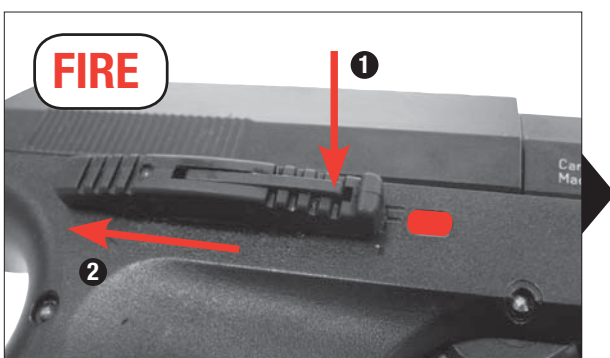
FR



Tournez la vis du cran de mire vers la gauche en cas de tir trop à gauche et vers la droite en cas de tir trop à droite.



TIR



Appuyez sur la sûreté.



Actionnez la détente.



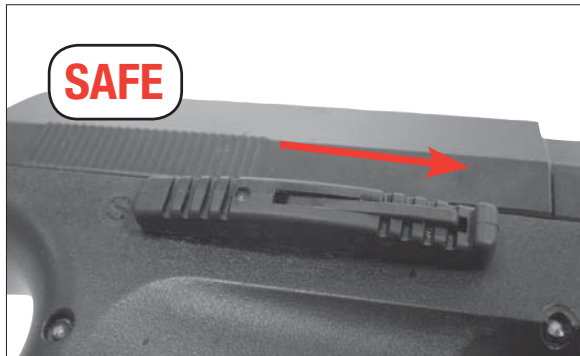
PROBLÈMES DE CHARGEMENT

FR



ATTENTION

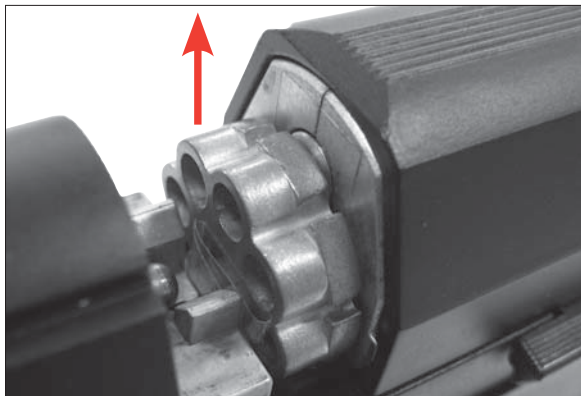
Un projectile peut rester coincé dans le canon lors d'un tir avec une pression de CO₂ insuffisante.



Enclenchez la sûreté de l'arme.



Appuyez sur le levier de déverrouillage.
La culasse s'ouvre automatiquement.



Retirez le barillet.



- ① Appuyez sur l'arrêt de chargeur.
- ② Appuyez le chargeur.



Si un projectile se trouve dans le canon :
poussez le projectile hors du canon à l'aide d'un écouvillon.

1



INSTRUCCIONES DE SEGURIDAD

2



CUIDADOS

3



DENOMINACIÓN DE LAS PIEZAS

4



REGLAJE



MANEJO SEGURO DE ARMAS

ES

Deberá estar familiarizado con el manejo correcto y seguro de su arma. Con respecto a las reglas básicas para disparar con seguridad, considere cada contacto con el arma como parte de su manejo.

- Trate el arma siempre como si estuviera cargada.
- Cargue siempre el arma con el seguro activado para evitar que se produzcan disparos involuntarios.
- Mantenga el dedo siempre fuera del gatillo y colóquelo solamente cuando vaya a disparar.
- Utilice únicamente los proyectiles diseñados para esta arma.
- Mantenga la boca del arma siempre en una dirección segura.
- Sólo se permite disparar el arma en la vivienda del propietario o en las zonas de tiro permitidas por la policía, siempre y cuando el proyectil no pueda llegar más allá del área de tiro. Para ello, tenga presente siempre la distancia máxima de peligro del proyectil
- No transporte nunca el arma cargada. Cárguela solamente cuando tenga intención de disparar.
- No dirija nunca el arma hacia personas o animales. Evite los disparos en los que el proyectil pueda rebotar. No dispare nunca a superficies planas y duras o superficies de agua; los proyectiles pueden rebotar.
- Antes de disparar, asegúrese de que el objetivo y el entorno sean seguros.
- Compruebe siempre que el arma esté descargada cuando la transporte o la entregue a otra persona.
- Asegúrese de tener controlada la dirección hacia la que apunta la boca del arma, incluso si tropezara o se le cayera el arma.
- Por motivos de seguridad, lleve puestas gafas protectoras cuando dispare.
- Guarde el arma siempre descargada, separada de la munición y de forma segura para evitar que personas no autorizadas (personas no instruidas, niños o menores de 18 años) puedan acceder a ella.
- Entregue esta arma junto con las instrucciones de uso sólo a personas mayores de 18 años y que estén lo más familiarizadas posible con el manejo de la misma.
- Cualquier modificación o reparación del arma deberá llevarla a cabo una empresa especializada o un armero.
- No deje nunca el arma cargada si está fuera de su alcance.
- Descargue siempre el arma antes de entregarla a otras personas.



ATENCIÓN

Las disposiciones legales mencionadas en estas instrucciones de uso se refieren única y exclusivamente a la República Federal de Alemania. Rogamos observe en todo caso la legislación vigente en su país sobre el uso de armas.



INSTRUCCIONES DE SEGURIDAD

ES

GARANTÍA

La empresa Umarex Sportwaffen GmbH & Co KG se responsabiliza de reparar o sustituir su producto sin coste alguno en el plazo legalmente fijado a partir de la fecha de compra, siempre que el defecto no sea responsabilidad del propio usuario. Entregue el arma a un comerciante autorizado, descríbele el problema y adjunte el correspondiente comprobante de compra.

Las armas de aire comprimido de la empresa UMAREX Sportwaffen GmbH & Co. KG están fabricadas conforme a la ley federal alemana, a las normas CIP y al now-how técnico de armas de la empresa UMAREX GmbH & Co. KG.

Por consiguiente, no asumimos responsabilidad alguna en el caso de que al exportar este producto al extranjero no cumpliera las normas legales vigentes del país y el propietario/comprador tuviera dificultades jurídicas y sus consecuencias.



ATENCIÓN

Por su propia seguridad y la de los demás, lea detenidamente las instrucciones de uso antes de disparar el arma por primera vez. Vendedores y compradores están obligados a cumplir con las normas de uso y posesión de armas de aire comprimido. Queda prohibida cualquier modificación de esta arma, ya que ello podría implicar un cambio en su clasificación legal. En caso de modificación quedaría extinguida de inmediato la garantía del fabricante.

Procure que sus manos no entren en contacto con las posibles fugas de gas CO₂. Si la piel entra en contacto con dicho gas, puede congelarse. No exponga el cartucho de CO₂ a un calor excesivo ni lo guarde a temperaturas superiores a los 54°C. Asimismo, respete siempre las indicaciones de advertencia y seguridad del fabricante impresas en el cartucho de CO₂ respecto al manejo y almacenamiento del misma.



INSTRUCCIONES DE SEGURIDAD



CUIDADOS

ES

CUIDADOS

Conserve periódicamente el arma utilizando una cápsula de mantenimiento (500 - 1000 disparos). Recomendamos usar cápsulas de mantenimiento Walther 4.1683.

REPARACIONES

Una arma que no funcione perfectamente es peligrosa. Es difícil reparar uno mismo un arma, y un ensamblaje incorrecto puede producir anomalías de funcionamiento peligrosas.

Atención: La comprobación y reparación del arma sólo pueden llevarla a cabo especialistas autorizados o un armero.

ESPECIFICACIONES



Sistema:	Pistola de CO ₂	Peso:	550 g
Gatillo:	sólo doble acción	Capacidad del cargador:	8 disparos
Munición	Diábolos,	Seguro:	manual
Dispositivo visor:	Punto de mira fijo, alza regulable	Sector de peligrosidad máx. hasta:	250 metros
Calibre:	cal. 4.5 mm /.177	Propulsión:	Cartuchos de 12 gramos de CO ₂
Longitud:	180 mm	Velocidad de disparo:	Hasta 110 m/s
Longitud del cañón:	85 mm		

Problemas	Posibles causas								
	Seguro activado	Cartucho de CO ₂ vacío	Cañón sucio	Cartucho de CO ₂ sin pinchar	Temperaturas extremas	Munición errónea	Munición mal cargada	La corredera no está cerrada	La mira no está bien ajustada
Dirección de disparo deficiente		●	●		●	●	●		●
El arma no dispara	●	●		●		●	●	●	
Escasa velocidad de disparo		●	●		●	●	●		



DENOMINACIÓN DE LAS PIEZAS

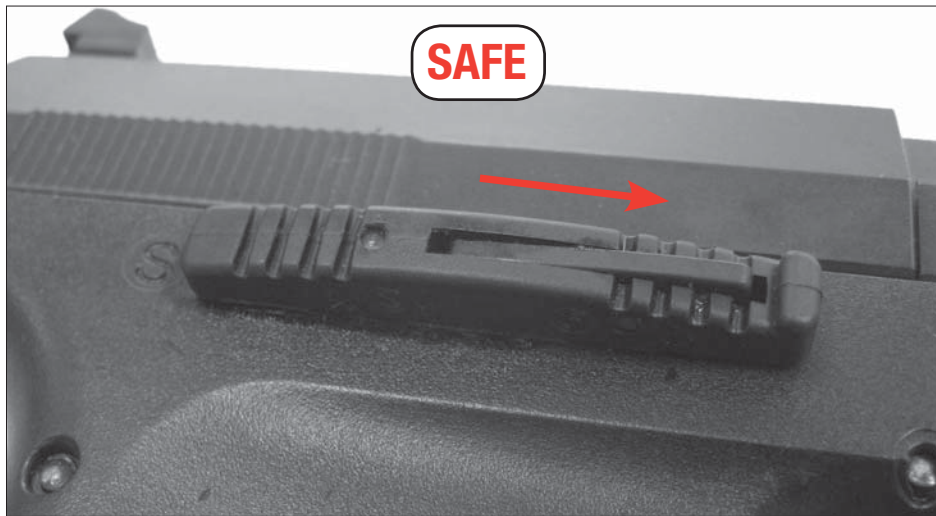
ES



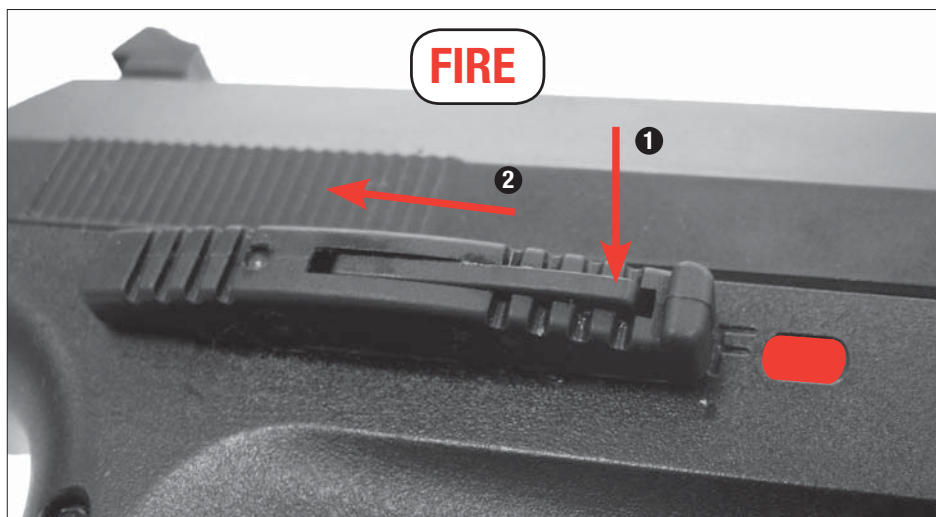


ATENCIÓN

Manipule la pistola sólo cuando esté desamartillada.
Procure que la boca apunte siempre en una dirección segura.



Para desarmar el arma, deslice el seguro hacia la derecha.



Para desactivar el seguro del arma:

- 1 Presione la palanca hacia abajo.
- 2 Deslice el seguro hacia la izquierda.



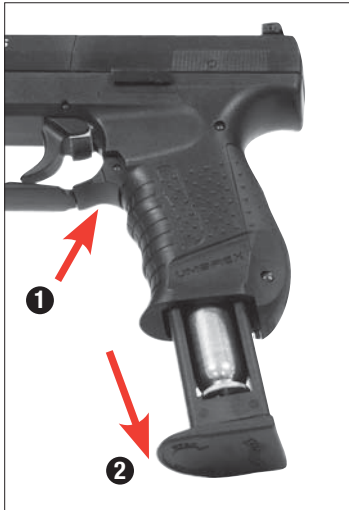
COLOCAR / CAMBIAR EL CARTUCHO DE CO₂

ES



ATENCIÓN

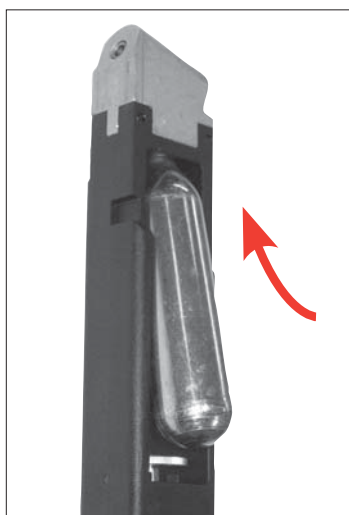
Al extraer el cartucho de CO₂, es posible que se escape una pequeña cantidad de gas. Extraiga el cartucho de CO₂ al almacenar el arma.



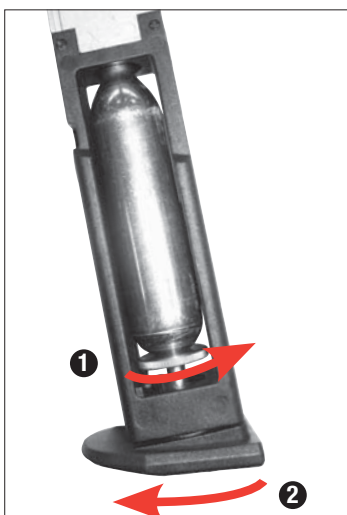
- 1 Presionar la palanca de bloqueo del cargador.
- 2 Extraer el cargador.



- 1 Girar hacia abajo el tornillo de ajuste del cartucho.
- 2 Girar el patín del cargador en dirección "OPEN".



Colocar el cartucho de CO₂.



- 1 Fijar el cartucho con el tornillo de fijación.
- 2 Cerrar el patín del cargador en dirección "Power".



Introducir el cargador en el arma.



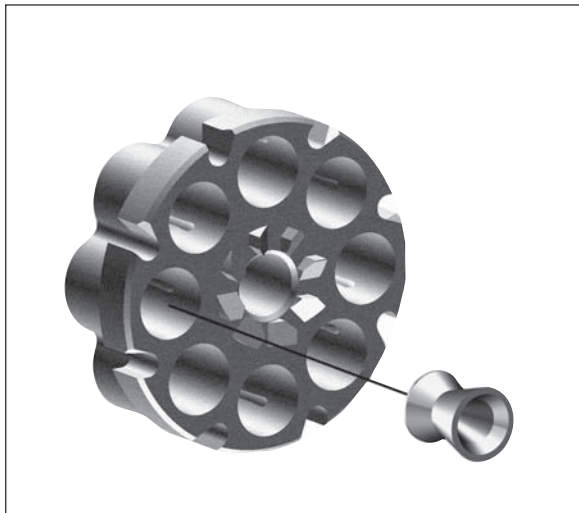
CARGAR EL CARGADOR DE TAMBOR

ES



ATENCIÓN

Únicamente deberán utilizarse diábolos del cal. 4,5 mm (.177) con una longitud máxima de proyectil de 6,5 mm. No use bolas de acero (BBs), dardos o munición inapropiada similar.



Cargar el tambor con diábolos.

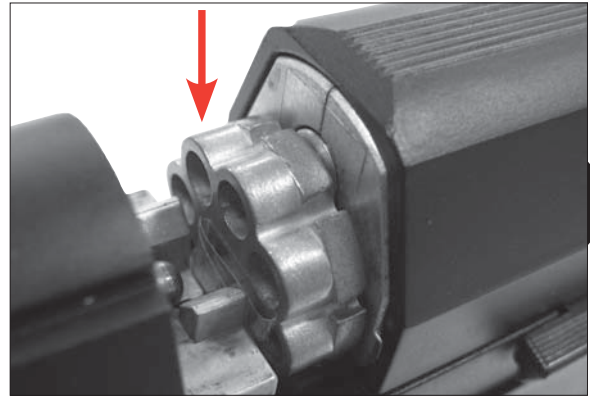


Observar que los diábolos se coloquen en la posición correcta.



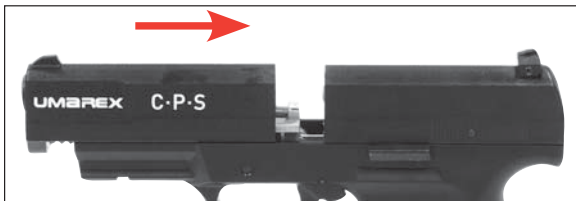
CARGAR EL ARMA

ES



Presionar la palanca de desbloqueo.
La corredera se abre de forma automática.

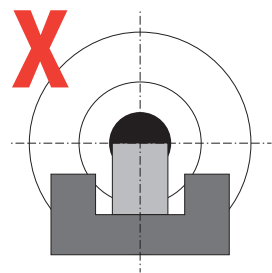
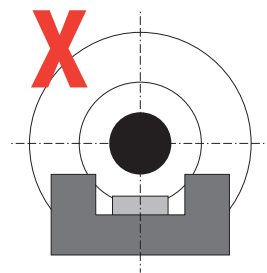
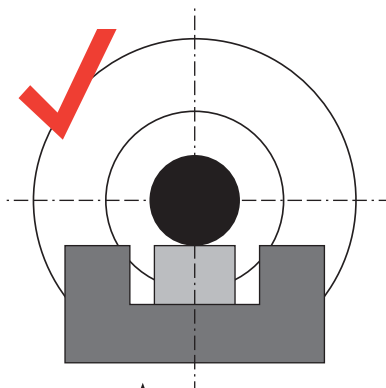
Colocar el cargador de tambor.



Cerrar la corredera.



MIRA





AJUSTAR LA MIRA

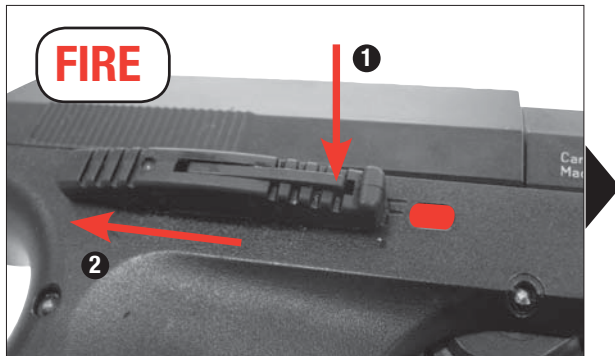
ES



Gire el tornillo del alza hacia la derecha para tiro a la derecha y a la izquierda para tiro a la izquierda.



DISPARO



Desasegurar.



Accionar el gatillo.



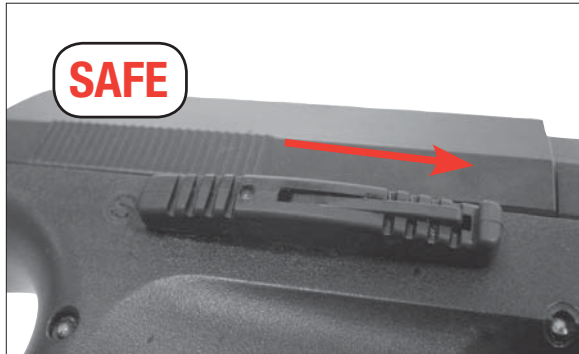
ENCASQUILLADO

ES



ATENCIÓN

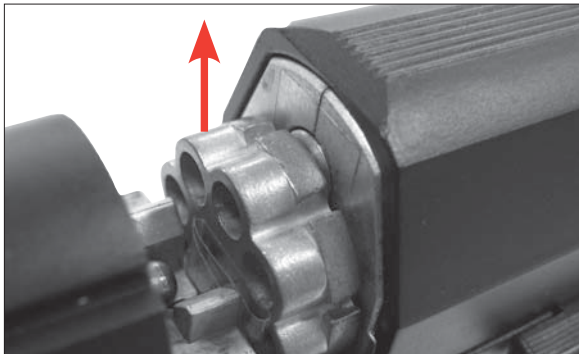
Disparar con presión de CO₂ insuficiente puede provocar el encasquillado de un proyectil en el cañón.



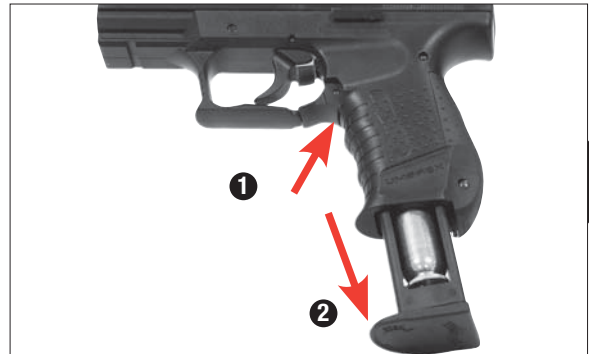
Activar el seguro del arma



- 1 Presionar la palanca de desbloqueo.
- 2 La corredera se abre de forma automática.



Extraer el cargador de tambor.



- 1 Presionar la palanca de bloqueo del cargador.
- 2 Extraer el cargador.



Si en el cañón se encuentra un proyectil o si el cargador está bloqueado por un BB: empuje el proyectil con el cepillo de limpieza fuera del cañón.

1



NORME DI SICUREZZA

2



MANUTENZIONE

3



DESCRIZIONE DEI COMPONENTI

4



UTILIZZO



UTILIZZO SICURO DELLE ARMI AD ARIA COMPRESSA

IT

È molto importante essere assolutamente certi di quello che si fa quando si maneggia un'arma. Nell'ottica delle norme di base per un utilizzo sicuro delle armi ad aria compressa, ricordate sempre che toccare un'arma significa contemporaneamente maneggiarla.

- Trattate l'arma sempre come se fosse carica.
- Quando caricate l'arma, attivate sempre la sicura per evitare che involontariamente parta un colpo. Tenete il dito sempre al di fuori del ponticello, fino all'attimo prima di sparare.
- Utilizzate solo i proiettili indicati per quest'arma.
- Indirizzate l'arma sempre in una direzione sicura.
- Il tiro è ammesso soltanto all'interno della propria abitazione, in poligoni abilitati dalle autorità di polizia e su terreni che non possano essere oltrepassati dal proiettile. Considerate la portata massima del proiettile.
- Non trasportate mai un'arma carica. Caricatela soltanto se volete sparare.
- Non indirizzate mai l'arma verso persone o animali. Controllate che il proiettile non possa rimbalzare. Non sparate mai su superfici lisce, dure o sull'acqua.
- Accertatevi prima di sparare della sicurezza del bersaglio e delle sue immediate vicinanze.
- Controllate sempre se l'arma è scarica prima di trasportarla o prima di prenderla in consegna da un'altra persona.
- Tenete l'arma in modo da poterne controllare la direzione della volata anche se inciampate o state cadendo.
- Per motivi di sicurezza consigliamo di portare occhiali di protezione durante il tiro.
- Conservate e riponete al sicuro l'arma sempre scarica e al di fuori dalla portata di persone non autorizzate (inesperti, bambini, minorenni) e separata dalle munizioni.
- Il passaggio di proprietà di quest'arma è consentito solamente se essa è corredata dal presente manuale di istruzioni, a persone di età superiore ai 18 anni e che sappiano perfettamente come maneggiare l'arma.
- Qualsiasi modifica o riparazione dell'arma deve essere effettuata esclusivamente da ditte specializzate o armaioli qualificati.
- Non lasciate mai incustodita l'arma carica.
- Scaricate la vostra arma prima di consegnarla ad altre persone.



ATTENZIONE

Le norme legali citate nelle presenti istruzioni per l'uso si riferiscono esclusivamente alla Germania. Attenetevi sempre alla legislazione sulle armi vigente nel vostro paese.



GARANZIA

Entro un anno dalla data di acquisto, la ditta Umarex Sportwaffen GmbH & Co KG procede gratuitamente alla riparazione o sostituzione dell'arma, a condizione che il difetto non sia imputabile all'utilizzatore. Affidate l'arma ad un rivenditore autorizzato, descrivete il problema e consegnate la prova di acquisto.

Le armi ad aria compressa prodotte dalla ditta Umarex Sportwaffen GmbH & Co. KG vengono costruite in conformità ai requisiti di certificazione dell'Ente Federale fisico-tecnico (Physikalisch-Technische Bundesanstalt, PTB), alle leggi federali, alle normative CIP e in base al knowhow acquisito nella costruzione delle armi dalla ditta Umarex Sportwaffen GmbH & Co. KG.

In caso di esportazione all'estero, il produttore declina qualsiasi responsabilità per la non conformità dell'arma alle norme vigenti del paese di destinazione nonché per eventuali difficoltà giuridiche e le relative conseguenze che ne potrebbero risultare per il proprietario/l'acquirente.



ATTENZIONE

Raccomandiamo, per la vostra e per l'altrui sicurezza, di leggere attentamente e completamente il manuale di istruzioni, prima di effettuare qualsiasi prova di sparo con quest'arma. Acquirente e detentore hanno l'obbligo di seguire tutte le regole per il possesso e l'utilizzo di pistole ad aria compressa. Qualsiasi modifica a quest'arma può portare a una variazione della classificazione secondo le norme sul possesso e sull'uso delle armi, pertanto non è ammessa. In questo caso la garanzia del produttore decade con effetto immediato.

Raccomandiamo di prestare attenzione affinché le mani non vengano a contatto con il gas CO₂ che fuoriesce dall'arma. L'eventuale contatto con la pelle potrebbe provocare congelamenti. Non esporre le bombolette CO₂ a fonti di calore eccessive e conservarle in contenitori a temperature non superiori a 54°C. Osservare sempre le avvertenze e le norme di sicurezza del produttore stampate sulla bomboletta relative all'utilizzo e alla conservazione delle bombolette CO₂.



MANUTENZIONE

Pulite l'arma ad intervalli regolari (circa 500 - 1000 colpi) utilizzando una capsula di manutenzione. Raccomandiamo di utilizzare le capsule di manutenzione Walther 4.1683.

RIPARAZIONE

Un'arma che non funziona perfettamente è pericolosa. È molto difficile riparare autonomamente un'arma, e un assemblaggio non corretto può determinare pericolosi malfunzionamenti. Attenzione: Fate verificare e riparare l'arma soltanto da rivenditori specializzati/armaioli autorizzati.

DATI TECNICI



Sistema:	Pistola CO ₂	Peso:	550g
Azione:	solo Double Action	Capacità:	8 colpi
Munizioni:	Diabolo	Sicura:	manuale
Mire:	Mirino fisso, tacca di mira regolabile	Distanza max. di pericolo:	250 metri
Calibro:	cal. 4.5 mm /.177	Alimentazione:	bomboletta a CO ₂ da 12 g
Lunghezza:	180 mm	Propulsione:	fino a 110 m/s
Lunghezza canna:	85 mm		

PROBLEMI	POSSIBILI CAUSE								
	Sicura attivata	Bomboletta a CO ₂ vuota	Canna sporca internamente	Bomboletta a CO ₂ non bucata	Temperature estreme	Munizione sbagliata	Munizione caricata in maniera errata	Otturatore non chiuso	Dispositivo di mira non regolato correttamente
L'arma non spara		●	●		●	●	●		●
Scarsa precisione	●	●		●		●	●	●	
Velocità ridotta del proiettile		●	●		●	●	●		



DESCRIZIONE

IT





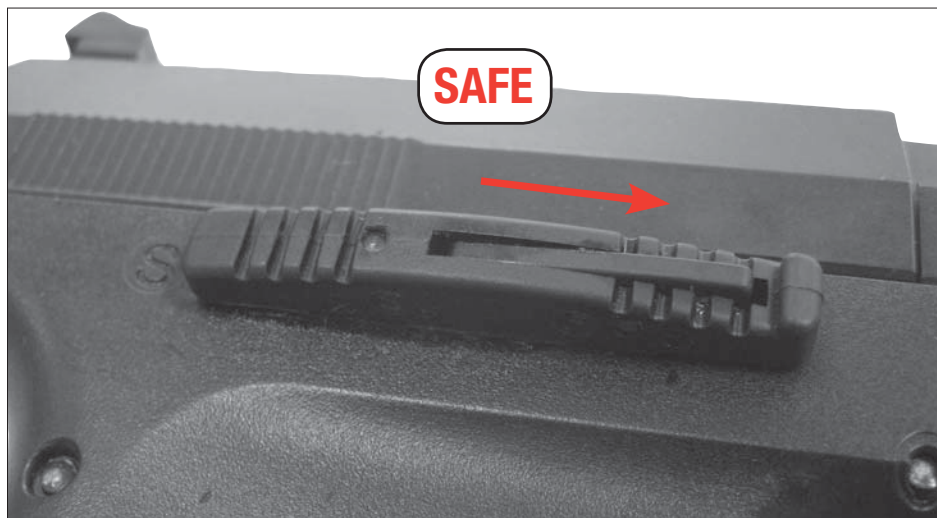
SICURA

IT

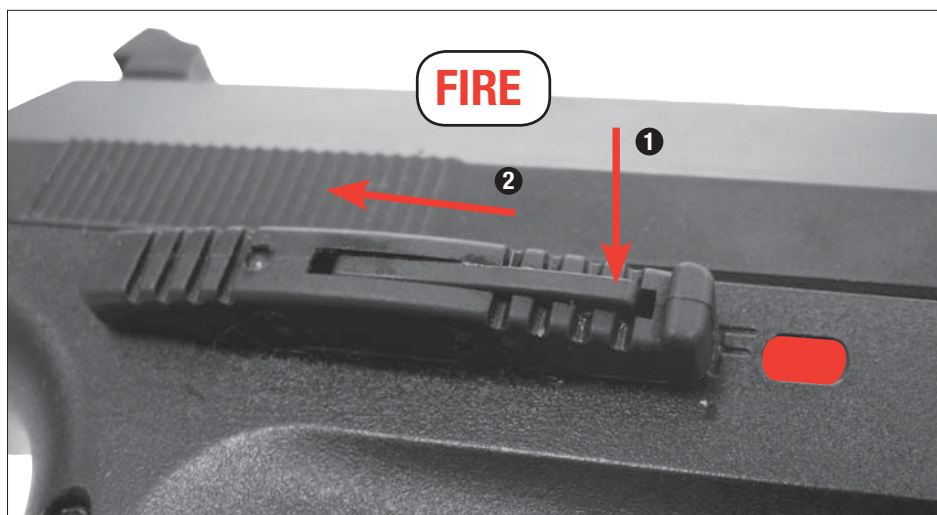


ATTENZIONE

Accertarsi che la sicura sia inserita prima di iniziare a maneggiare l'arma.
Indirizzare l'arma sempre in una direzione sicura.



Per disarmare l'arma, spingere la sicura verso destra.



Per disattivare la sicura dell'arma:

- ❶ Spingere leva verso il basso.
- ❷ Spostare la sicura a sinistra.



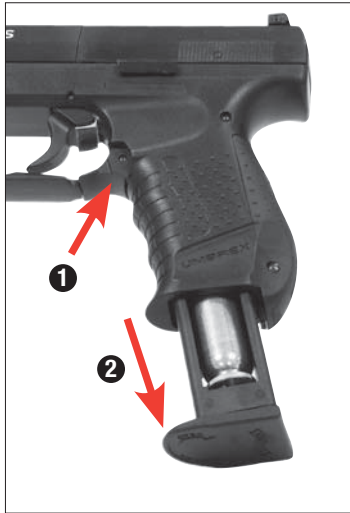
INSERIRE E SOSTITUIRE LA BOMBOLETTA CO₂

IT



ATTENZIONE

Durante l'estrazione della bomboletta CO₂ può verificarsi una leggera fuoriuscita di gas CO₂. Prima di riporre l'arma, togliere la bomboletta CO₂!



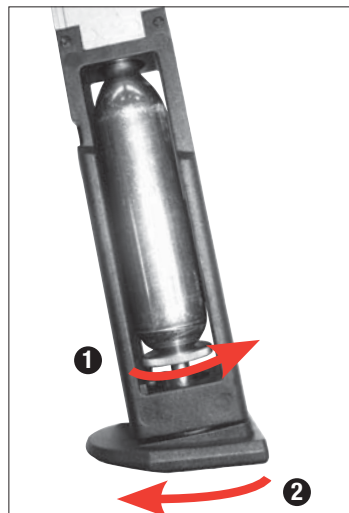
- 1 Premere il ritegno del caricatore.
- 2 Estrarre il caricatore.



- 1 Ruotare verso il basso la vite di regolazione della bomboletta.
- 2 Ruotare il fondello del caricatore in direzione „OPEN“.



Inserire la bomboletta.



- 1 Fissare la bomboletta con la vite di regolazione.
- 2 Chiudere il fondello del caricatore in direzione „POWER“.



Infilare il caricatore nell'arma.



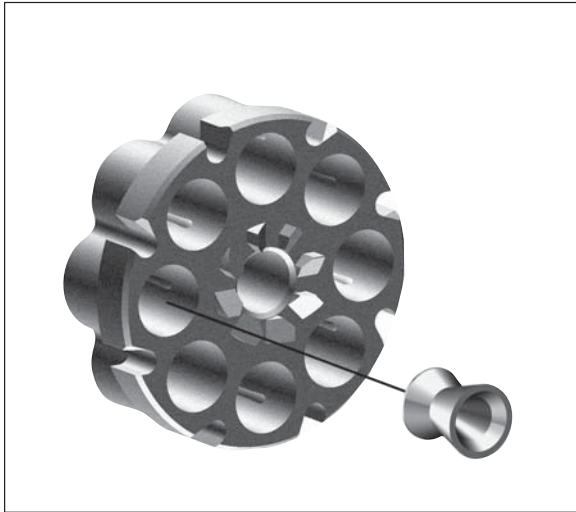
CARICARE IL CARICATORE A TAMBURO

IT



ATTENZIONE

Utilizzare soltanto diavolo cal. 4,5 mm (.177) con lunghezza max. del proiettile. Non usare pallini sferici d'acciaio (i cosiddetti BB), bulloni impennati o altri proiettili non adeguati.



Caricare il tamburo con diavolo.

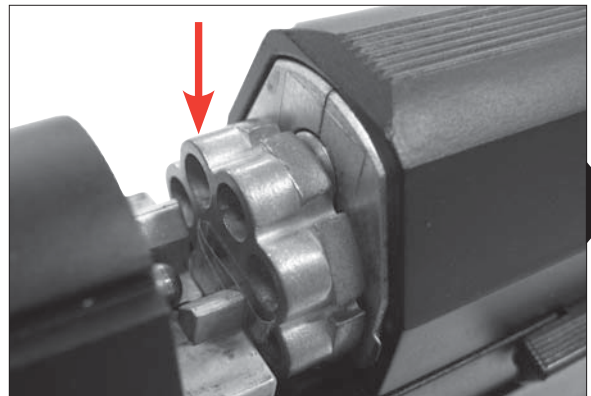


Accertarsi della corretta posizione dei diavolo.



CARICARE L'ARMA

IT



Premere la leva di sbloccaggio.
Il carrello si apre automaticamente.

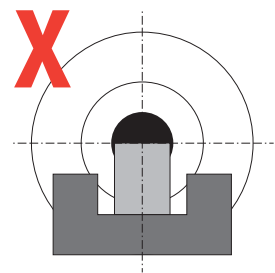
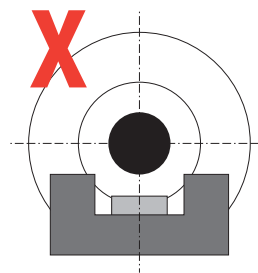
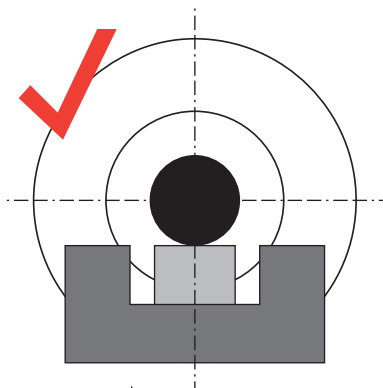
Inserire il caricatore a tamburo.



Chiudere il carrello.



DISPOSITIVO DI MIRA





REGOLARE IL DISPOSITIVO DI MIRA

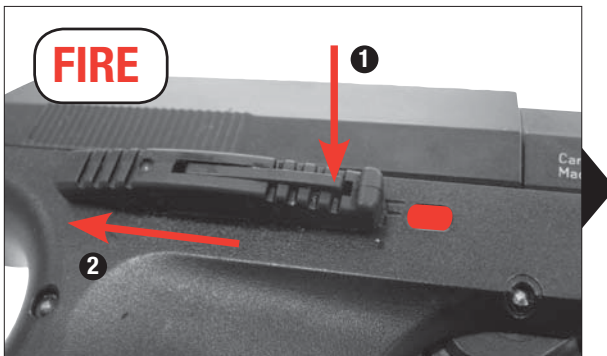
IT



In caso di tiro a destra, ruotare la vite della tacca di mira in senso orario, in caso di tiro a sinistra, ruotare la vite in senso antiorario.



TIRO



Disattivare la sicura.



Azionare il grilletto.



INCEPPAMENTI

IT

ATTENZIONE

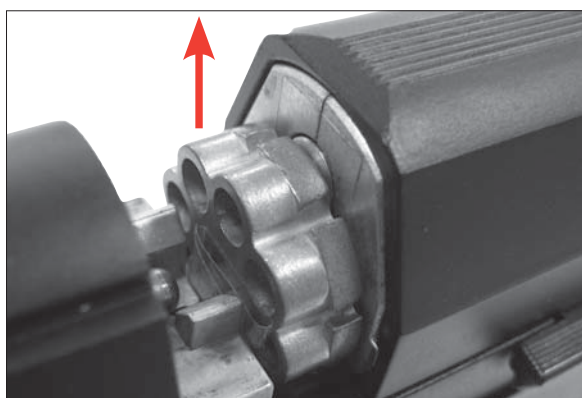
Il tiro con pressione di CO₂ insufficiente può comportare l'inceppamento di un proiettile in canna.



Attivare la sicura dell'ama.



Premere la leva di sbloccaggio.
Il carrello si apre automaticamente.



Estrarre il caricatore a tamburo.



① Premere il ritegno del caricatore.
② Rimuovere il caricatore.



Se un proiettile si trova in canna:
spingere il proiettile fuori dalla canna con uno scovolo.



УКАЗАНИЯ ПО ТЕХНИКЕ БЕЗОПАСНОСТИ



УХОД



НАИМЕНОВАНИЕ ДЕТАЛЕЙ



ТЕХНИЧЕСКОЕ ОБСЛУЖИВАНИЕ



БЕЗОПАСНОЕ ОБРАЩЕНИЕ С ОРУЖИЕМ

RU

Необходимо знать, как правильно и безопасно обращаться с оружием. Обратите внимание на то, что, согласно правилам безопасной стрельбы, обращением считается любое прикосновение к оружию.

- Обращайтесь с любым оружием так, как если бы оно было заряжено.
- При зарядании всегда ставьте оружие на предохранитель во избежание непроизвольного выстрела. Никогда не держите палец на спусковом крючке, класть палец на спусковой крючок только для производства выстрела.
- Используйте только предусмотренные для этого оружия боеприпасы.
- Всегда держите ствол оружия в безопасном направлении.
- Стрельба разрешается только в собственной квартире, на стрельбищах, имеющих официальное разрешение полиции, а также на обнесенных забором владениях, если пуля при выстреле не покинет их пределы. При этом необходимо учитывать зону случайного поражения пули.
- Транспортировка оружия в заряженном состоянии строго запрещена. Всегда заряжайте его непосредственно перед выстрелом.
- Никогда не направляйте оружие на людей или животных. Избегайте рикошета. Никогда не стреляйте в гладкие, твердые поверхности, а также на водную поверхность.
- Перед выстрелом убедитесь, что цель и окружающая территория безопасны.
- Всегда проверяйте, не заряжено ли оружие, если Вы его перевозите или принимаете от другого лица.
- Убедитесь в том, что даже при спотыкании или падении Вы сможете контролировать направление дула.
- В целях безопасности при стрельбе необходимо надевать защитные очки.
- Хранить оружие следует всегда на предохранителе и незаряженным, в местах, недоступных посторонним (необученные лица, дети, лица, не достигшие 18 лет), а также отдельно от боеприпасов.
- Передавать это оружие вместе с инструкцией по эксплуатации только лицам, достигшим 18 лет, которые в точности знакомы с правилами обращения с ним.
- Любые изменения или ремонт оружия должны проводиться только в специализированных фирмах или оружейным мастером.
- Никогда не выпускайте из рук заряженное оружие.
- Передавайте другим только незаряженное оружие.



ВНИМАНИЕ

Названные в данной инструкции по эксплуатации законы относятся исключительно только к Германии. Пожалуйста, соблюдайте соответствующий закон об оружии в Вашей стране!



УКАЗАНИЯ ПО МЕРАМ БЕЗОПАСНОСТИ

RU

ГАРАНТИЯ

Фирма Umarex Sportwaffen GmbH & Co KG бесплатно осуществит ремонт или замену оружия в течение установленного законом периода времени со дня покупки, если неисправность возникла не по вине владельца. Передайте оружие продавцу, имеющему соответствующую лицензию, опишите проблему и приложите документ, подтверждающий покупку.

Пневматическое оружие производства фирмы Umarex Sportwaffen GmbH & Co. KG изготавливается в соответствии с правилами Федерального физико-технического института (РТВ), регламентирующими допуск к эксплуатации, федеральным законом, нормами CIP и оружейно-техническим ноу-хау фирмы Umarex Sportwaffen GmbH & Co KG.

Таким образом, мы не берем на себя ответственность за то, если это оружие после экспорта за рубеж не соответствует действующим там правовым предписаниям, и у владельца/продавца из-за этого возникнут юридические трудности и последствия.

В России гарантийный срок продолжаться шесть месяцев.



ВНИМАНИЕ

В целях Вашей собственной безопасности и безопасности других внимательно прочтите всю инструкцию по эксплуатации, прежде чем предпринять первую попытку производства выстрела. Покупатель и владелец обязаны соблюдать все правила обращения и владения пневматическим оружием. Любая модификация данного оружия может привести к изменению его классификации в совокупности норм, регулирующих торговлю, приобретение, хранение, ношение и применение оружия, и поэтому недопустимо. В этом случае гарантия производителя сразу теряет силу.

Обратите внимание на то, чтобы Ваши руки не соприкасались с выходящим газом CO₂. При контакте с кожей может наступить обморожение. Берегите баллончик с газом CO₂ от перегрева и не храните его при температуре выше 54°C. Всегда соблюдайте напечатанные производителем на баллончике CO₂ указания по мерам безопасности в отношении обращения и хранения баллончика CO₂.



УКАЗАНИЯ ПО МЕРАМ БЕЗОПАСНОСТИ



УХОД

RU

УХОД

Проводите чистку оружия через регулярные промежутки времени (прим. 500 - 1000 выстрелов) с помощью аэрозольных баллончиков с оружейным маслом. Мы рекомендуем использовать аэрозольные баллончики с оружейным маслом 4.1683 фирмы Walther.

РЕМОНТ

Оружие, у которого механизмы не работают исправно, является опасным. Сложно самостоятельно ремонтировать оружие, и его неправильная сборка может привести к опасным неисправностям.

Внимание: Отдавайте оружие на проверку и ремонт только в специализированные магазины / оружейным мастерам.

ТЕХНИЧЕСКИЕ ДАННЫЕ



Система:	Пистолет CO ₂	Длина ствола:	85 мм
Спусковой механизм:	только двойного действия	Вес:	550 г
Боеприпасы:	Пули Diabolo	Емкость магазина:	8 пуль
Прицельное приспособление:	Мушка неподвижная Прицельная планка регулируемая	Предохранитель:	ручной
Калибр:	4,5 мм/.177	Макс. протяженность опасной зоны:	до 250 м
Длина:	180 мм	Источник энергии:	баллончик с 12 г CO ₂
		Скорость полета пули:	до 110 м/с

ВОЗМОЖНЫЕ ПРИЧИНЫ

ПРОБЛЕМЫ	Оружие стоит на предохранителе	Баллончик с CO ₂ пустой	Ствол загрязнен	Отсутствие накола баллончика с CO ₂	Экстремальные температуры	Боеприпасы не подходят	Боеприпасы неправильно снаряжены	Затвор не закрыт	Неправильно установлен прицел
Плохие показатели стрельбы		●	●		●	●	●		●
Оружие не стреляет	●	●		●		●	●	●	
Слабая скорость полета пули		●	●		●	●	●		



НАИМЕНОВАНИЕ ДЕТАЛЕЙ

RU





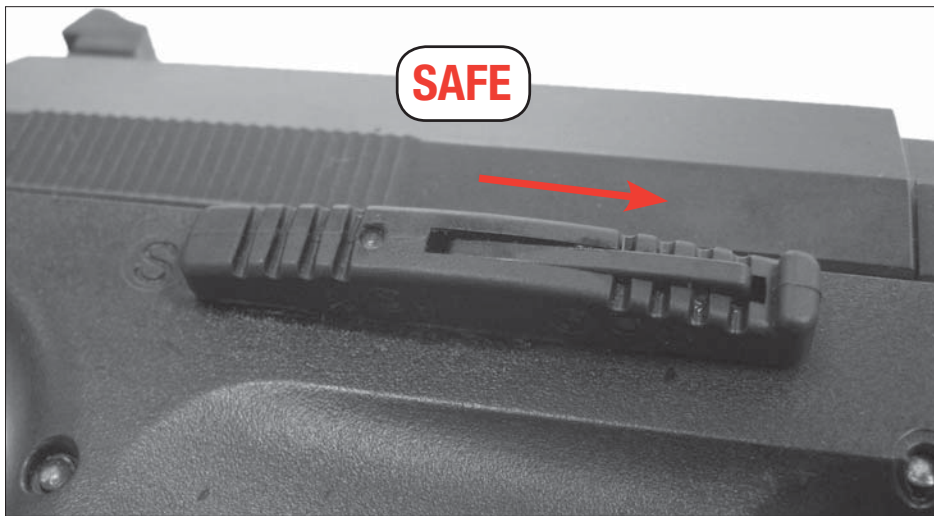
ПРЕДОХРАНИТЕЛЬ

RU

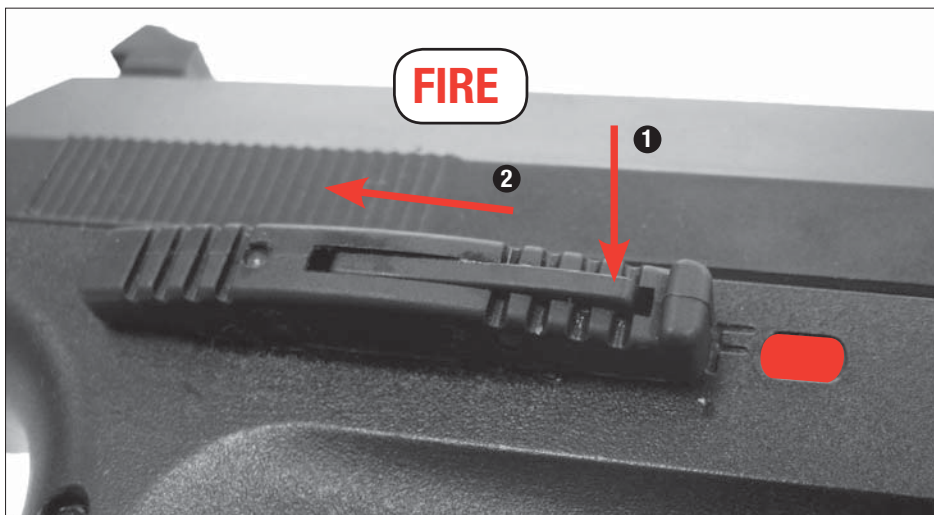


ВНИМАНИЕ

Обращайтесь только с оружием, если оно стоит на предохранителе. Обращайте внимание на то, чтобы ствол был направлен в безопасное направление.



Для постановки оружия на предохранитель сдвиньте предохранительную защелку вправо.



Чтобы снять оружие с предохранителя:

- 1 Нажать рычаг вниз.
- 2 Сдвинуть предохранительную защелку влево.



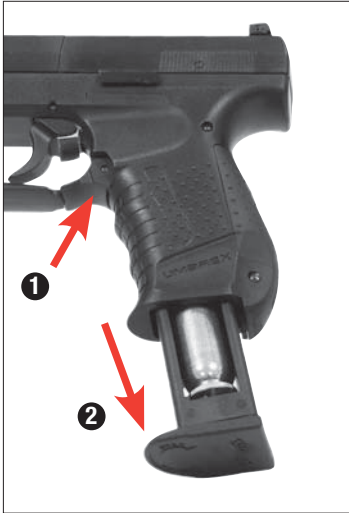
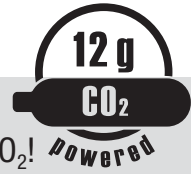
УСТАНОВКА / ЗАМЕНА БАЛЛОНЧИКА CO₂

RU



ВНИМАНИЕ

При извлечении баллончика CO₂ может произойти незначительная утечка CO₂. При постановке на хранение оружия извлекать баллончик с CO₂!



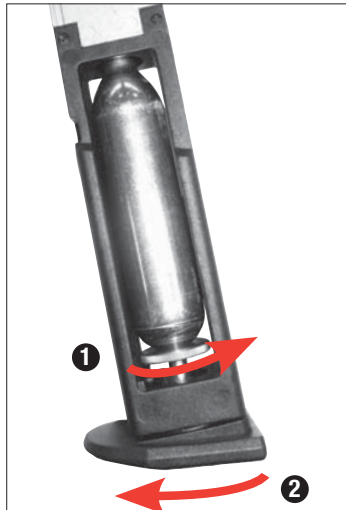
- 1 Нажать на защелку магазина.
- 2 Извлечь магазин.



- 1 Регулировочный винт баллончика повернуть вниз.
- 2 Крышку магазина повернуть в направлении «OPEN».



Вставить баллончик.



- 1 Зафиксировать баллончик с помощью регулировочного винта.
- 2 Закрывать крышку магазина в направлении «POWER».



Вставить магазин в пистолет.



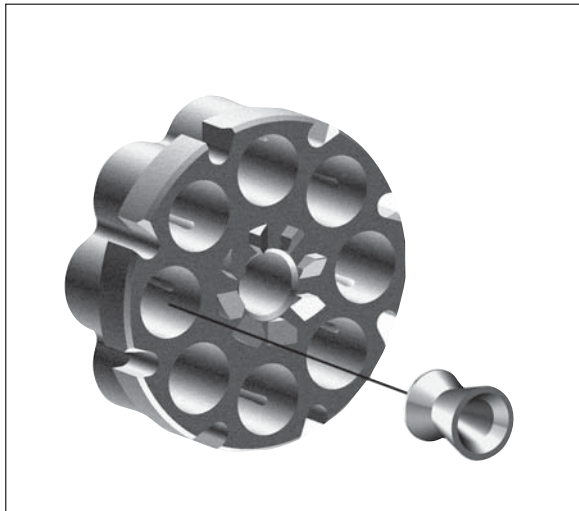
СНАРЯДИТЬ БАРАБАН

RU



ВНИМАНИЕ

Использовать только пули Diabolo кал. 4,5 мм (.177) с максимальной длиной пули 6,5 мм. Не применяйте стальные круглые пули (BB), ударные пружинные бойки или подобные непригодные пули.



Снарядить барабанный магазин пулями Diabolo.

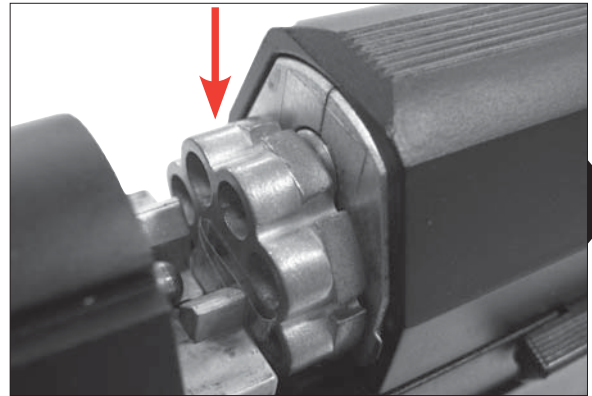


Следить за правильным положением пуль Diabolo.



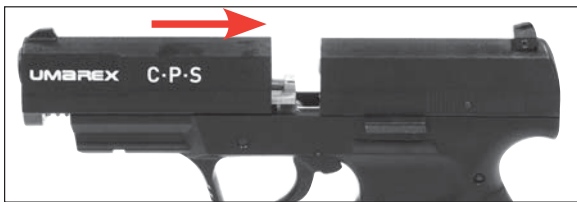
ЗАРЯДИТЬ ОРУЖИЕ

RU



Нажать на рычаг задержки затвора.
Затвор открывается автоматически.

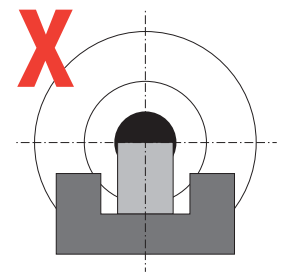
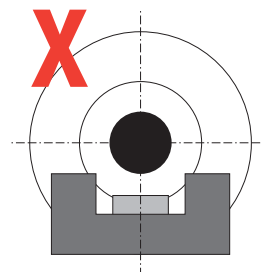
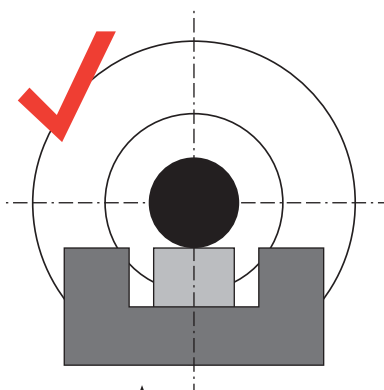
Вставить барабан-магазин.



Заккрыть затвор.



ПРИЦЕЛЬНОЕ ПРИСПОСОБЛЕНИЕ





УСТАНОВКА ПРИЦЕЛЬНОГО ПРИСПОСОБЛЕНИЯ

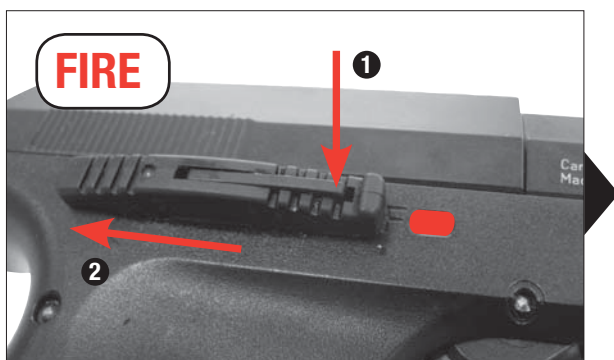
RU



При отклонении выстрела вправо винт прорези прицела вращать вправо, при отклонении выстрела влево - вращать влево.



ПРОИЗВОДСТВО ВЫСТРЕЛА



Снять с предохранителя.



Нажать на спусковой крючок.



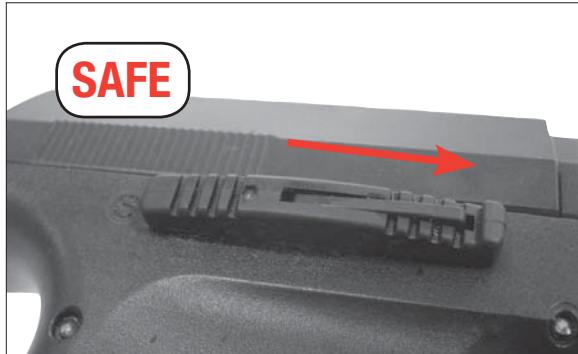
ЗАДЕРЖКИ ПРИ ЗАРЯЖАНИИ

RU



ВНИМАНИЕ

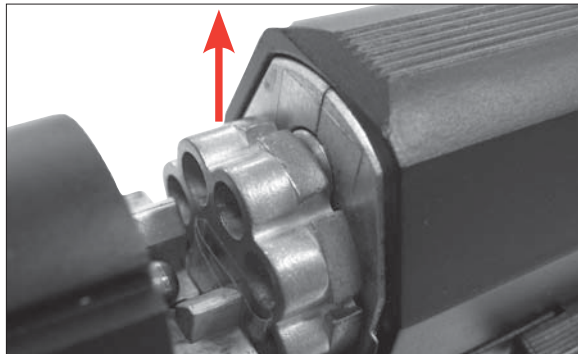
Производство выстрела при слишком малом давлении CO₂ может привести к тому, что пуля застрянет в канале ствола.



Поставить оружие на предохранитель.



Нажать на рычаг предохранителя.
Затвор открывается автоматически.



Извлечь барабанный магазин.



- 1 Нажать на держатель магазина.
- 2 Извлечь магазин.



Если пуля находится в канале ствола:
Пулю вытолкнуть из канала ствола шомполом для чистки.

1



WSKAZÓWKI DOT. BEZPIECZEŃSTWA

2



CZYSZCZENIE

3



NAZWA CZĘŚCI

4



OBSŁUGA



Proszę zapoznać się z prawidłową, bezpieczną obsługą broni. Proszę pamiętać, że każde dotknięcie broni rozumiane jest jako jej obsługa. Taki stosunek do broni jest podstawową regułą bezpiecznego strzelania.

- Proszę traktować każde urządzenie pneumatyczne jak załadowane.
- Przy ładowaniu broni proszę zwrócić uwagę na jej zabezpieczenie, aby nie było możliwości oddania niekontrolowanego strzału. Palec powinien znajdować się zawsze poza językiem spustowym, można przyłożyć go tylko w celu oddania strzału.
- Proszę używać tylko pocisków przeznaczonych dla tej broni.
- Wylot lufy powinien być skierowany w bezpiecznym kierunku.
- Strzelanie jest dozwolone tylko we własnym mieszkaniu, na strzelnicach dopuszczonych do użytku przez policję oraz na innym własnym, spokojnym obszarze, którego wystrzelony nabój nie może opuścić. Proszę zwrócić uwagę na obszar niebezpieczeństwa pocisku.
- Podczas transportu urządzenie pneumatyczne nie powinno być załadowane. Proszę je załadować tylko bezpośrednio przed oddaniem strzału.
- Proszę nigdy nie kierować broni w kierunku ludzi czy zwierząt. Należy unikać rykoszetu. Proszę nigdy nie strzelać na gładkie, twarde powierzchnie lub na powierzchnie wody.
- Przed oddaniem strzału należy upewnić się, czy cel strzału, jak również jego okolica, są bezpieczne.
- W przypadku transportu, a także przejęcia broni od innej osoby należy zawsze sprawdzić, czy urządzenie pneumatyczne nie zostało naładowane..
- Urządzenie pneumatyczne należy nosić zawsze w sposób umożliwiający określenie kierunku wylotu lufy w przypadku potknięcia się lub przewrócenia.
- W celach bezpieczeństwa, podczas wykonywania strzałów należy nosić okulary ochronne.
- Urządzenie pneumatyczne należy zawsze przechowywać w bezpiecznym miejscu, z dala od dostępu osób nieupoważnionych (osób nieprzeszkolonych, dzieci osoby poniżej 18 roku życia) i amunicji. Urządzenie pneumatyczne nie może być załadowane.
- Urządzenie pneumatyczne można przekazać wyłącznie z instrukcją obsługi i tylko osobom po 18 roku życia, zapoznanym z tą bronią i przepisami bezpieczeństwa.
- Jakikolwiek zmiany lub naprawę broni załadowanej mogą przeprowadzać tylko i wyłącznie wyspecjalizowane firmy lub rusznikarze.
- Proszę nigdy nie odkładać naładowanej broni.
- Nie należy podawać naładowanej broni osobom trzecim.



UWAGA

Przepisy prawne ujęte w tej instrukcji obsługi dotyczą wyłącznie Niemiec. Należy przestrzegać przepisów dotyczących broni obowiązujących w danym kraju!



WSKAZÓWKI BEZPIECZEŃSTWA

PL

GWARANCJA

W ustawowym okresie gwarancyjnym liczonym od daty zakupu firma Umarex Sportwaffen GmbH & Co KG gwarantuje bezpłatną naprawę lub wymianę broni, o ile usterka nie została zawiniona przez użytkownika. Broń należy oddać w autoryzowanym punkcie sprzedaży, opisać problem i dołączyć dowód zakupu.

Produkowana przez Firmę Umarex Sportwaffen GmbH & Co. KG broń pneumatyczna wytwarzana jest zgodnie z pozwoleniem Federalnego Instytutu Fizyki i Techniki (PTB), prawem federalnym, przepisami CIP oraz z wykorzystaniem technicznego Know-how w produkcji broni Firmy Umarex Sportwaffen GmbH & Co. KG.

Nie przyjmujemy żadnej odpowiedzialności, gdy w przypadku wywiezienia tego produktu za granicę nie będzie on odpowiadał obowiązującym tam przepisom prawa, a dla posiadacza / kupującego wynikną z tego powodu prawne trudności i konsekwencje.



UWAGA

Dla bezpieczeństwa własnego oraz innych osób przed pierwszym użyciem broni proszę dokładnie i w całości przeczytać niniejszą instrukcję obsługi. Sprzedawcy i właściciele mają obowiązek przestrzegania wszelkich zasad dot. posiadania i stosowania broni pneumatycznej. Jakakolwiek zmiana przeprowadzana na broni może doprowadzić do zmiany w jej klasyfikacji i tym samym jest niedopuszczalna. W takim przypadku odpowiedzialność producenta wygasa w trybie natychmiastowym.

Proszę chronić ręce przed zetknięciem z wyciekami dwutlenku węgla. W kontakcie CO₂ ze skórą może dojść do odmrożeń. Naboju CO₂ nie należy wystawiać na duże temperatury, proszę przechowywać go poniżej 54°C. Proszę zawsze przestrzegać wskazówek producenta dot. zasad bezpieczeństwa przy obsłudze i przechowywaniu naboju CO₂. Informacje te znajdują Państwo na naboju.



WSKAZÓWKI BEZPIECZEŃSTWA



CZYSZCZENIE

PL

CZYSZCZENIE

Urządzenie pneumatyczne należy czyścić w regularnych odstępach (ok. 500 - 1000 strzałów) za pomocą naboju konserwująco-czyszczącego. Do tego polecamy naboje konserwująco-czyszczące 4.1683 firmy Walther.

NAPRAWA

Urządzenie pneumatyczne, które nie funkcjonuje prawidłowo, jest niebezpieczne. Samodzielna naprawa nie jest łatwa, a niewłaściwe złożenie broni może doprowadzić do niebezpiecznych w skutkach zakłóceń w jej funkcjonowaniu.

Uwaga: Przeglądu i naprawy broni powinien dokonać autoryzowany sprzedawca/rusznikarz.

DANE TECHNICZNE



System:	Pistolet CO ₂	Długość lufy:	85 mm
Spust:	Tylko spust podwójnego działania	Waga:	550 g
Amunicja:	Diabolo,	Pojemność magazynka:	8 strzałów
Celownik:	Muszka stała, Szczerbina	Bezpiecznik:	ręczny
Kaliber:	cal. 4.5 mm /.177	Maks. obszar niebezpieczeństwa do:	250 Meter
Długość:	180 mm	Zasilanie:	nabój CO ₂ 12 g
		Prędkość:	do 110 m/s

PROBLEMY	MOŻLIWE PRZYCZYNY								
	Broń zabezpieczona	Kapsuła CO ₂ pusta	Zanieczyszczona lufa	Kapsuła CO ₂ nie przekłuta	Ekstremalne temperatury	Zła amunicja	Nieprawidłowo załadowana amunicja	Zamek nie zamknięty	Błędnie ustawiony celownik
złe efekty strzelania		●	●		●	●	●		●
broń nie strzela	●	●		●		●	●	●	
niska prędkość śrutu		●	●		●	●	●		



NAZWA CZĘŚCI

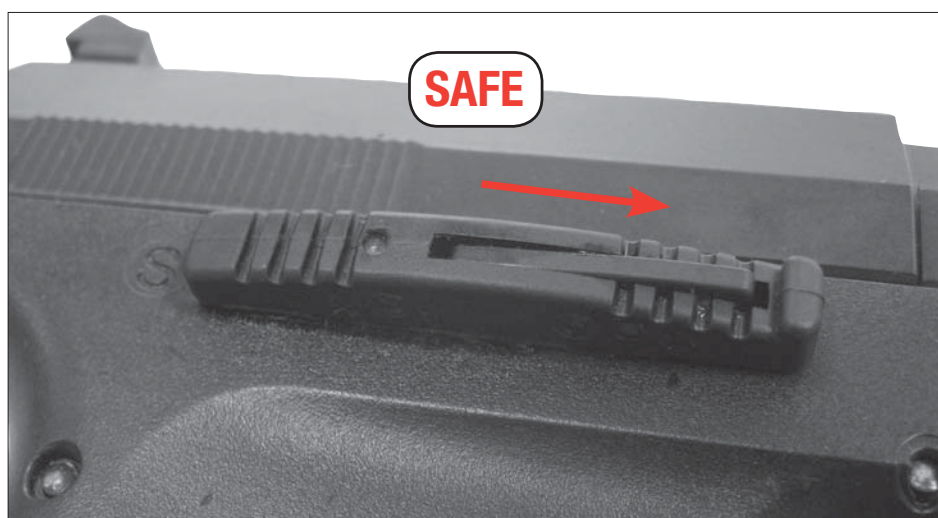
PL



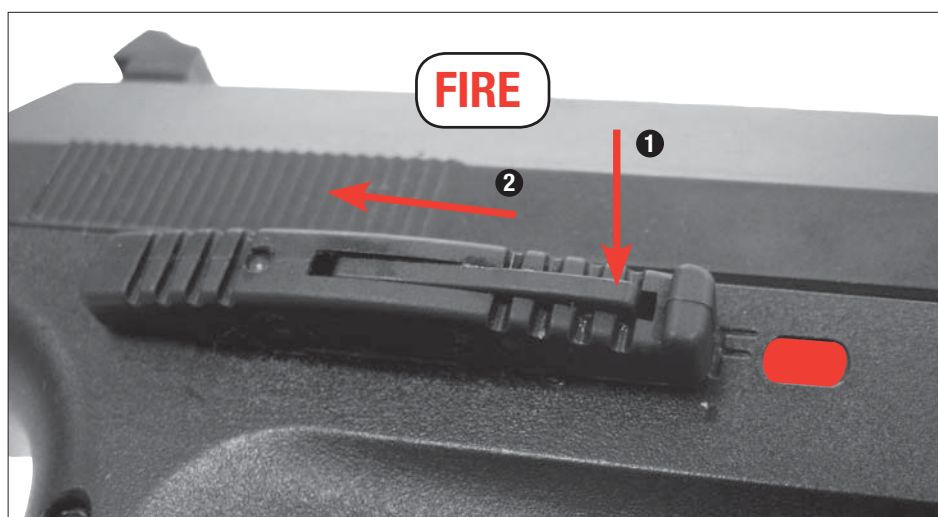


UWAGA

Proszę posługiwać się wyłącznie zabezpieczoną bronią. Należy stale kontrolować czy lufa jest skierowana w bezpiecznym kierunku.



Aby zabezpieczyć broń należy przesunąć suwak bezpiecznika w prawo.



Aby odbezpieczyć broń:

- 1 Wcisnąć dźwignię w dół.
- 2 Przesunąć dźwignię bezpiecznika w lewo.



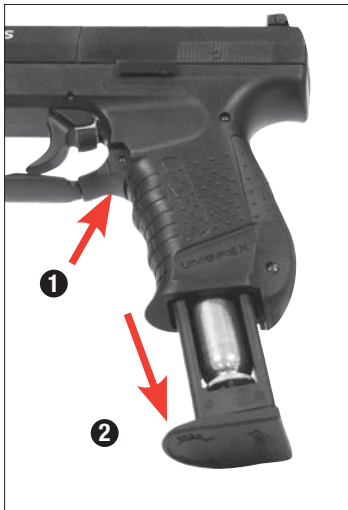
WKŁADANIE I WYMIANA NABOJU CO₂

PL



UWAGA

Przy wyciąganiu naboju CO₂ może dojść do małego wycieku dwutlenku węgla. Urządzenie pneumatyczne należy przechowywać bez naboju CO₂!

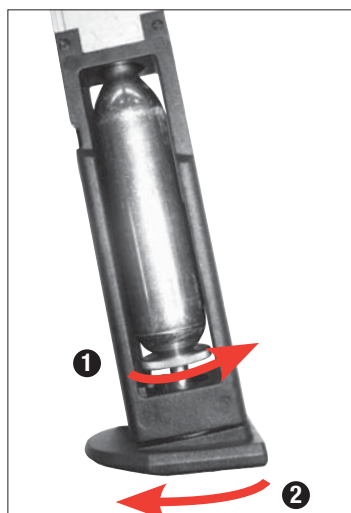


❶ Nacisnąć zaczep magazynka.
❷ Wyjąć magazynek.

❶ Śrubę kapsuły obrócić do dołu.
❷ Stopkę magazynka obrócić w kierunku „Open“.



Włożyć kapsułę.



❶ Docisnąć kapsułę za pomocą śruby.
❷ Zamknąć stopkę magazynka w kierunku „Power“.



Wsunąć magazynek do broni.



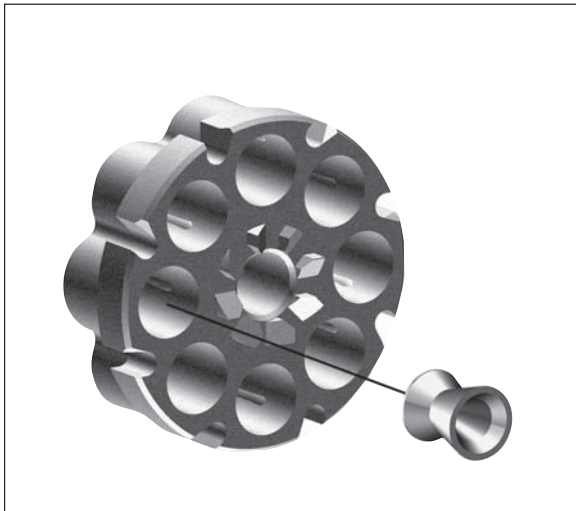
ŁADOWANIE MAGAZYNA BĘBNOWEGO

PL



UWAGA

Należy stosować wyłącznie diablo kal.4,5 mm (.177) z maksymalną długością śrutu 6,5 mm. Nie używać stalowego kulkowego śrutu (BBs), strzałek lub innych niewłaściwych pocisków.



Ładowanie diablo do magazynka bębnowego.

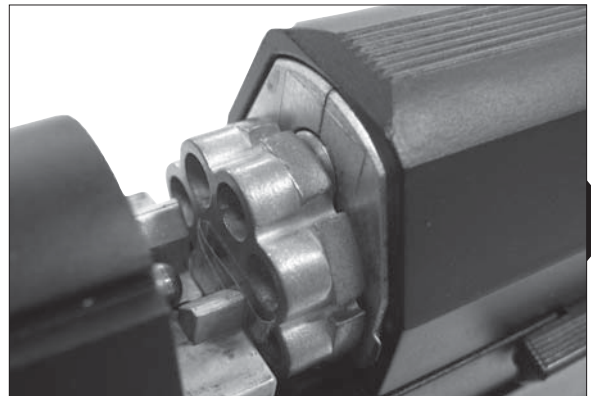


Przestrzegać właściwego ułożenia diablo.



ŁADOWANIE BRONI

PL



Nacisnąć dźwignię odblokowującą.
Automatyczne otwieranie suwaka.

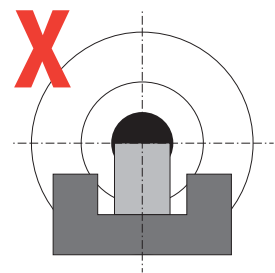
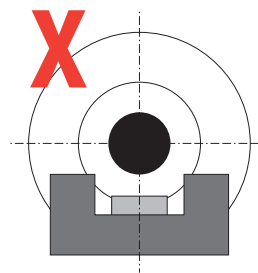
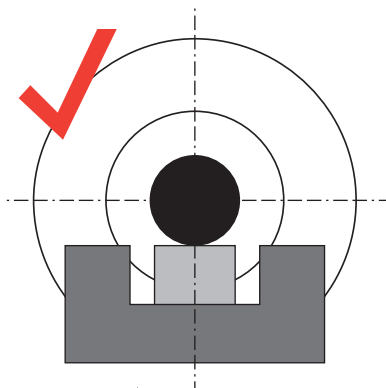
Wkładanie magazynka bębnowego.



Zamykanie suwaka.



CELOWANIE





USTAWIANIE CELOWNIKA

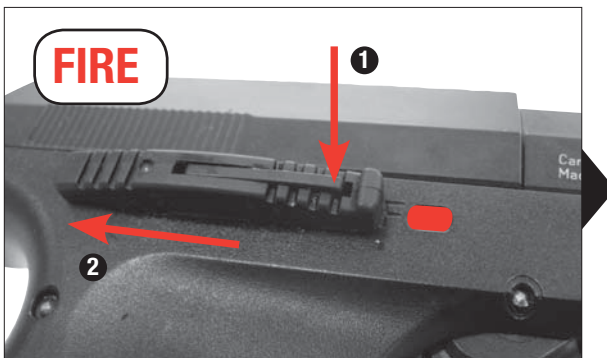
PL



Przy odchyleniu strzałów w prawo należy przekręcić śrubę szczerbiny w prawo, przy odchyleniu strzałów w lewo przekręcamy śrubę szczerbiny w lewo.



MOŻNA ODDAĆ STRZAŁ



Proszę odbezpieczyć urządzenie pneumatyczne.



Proszę uruchomić spust.



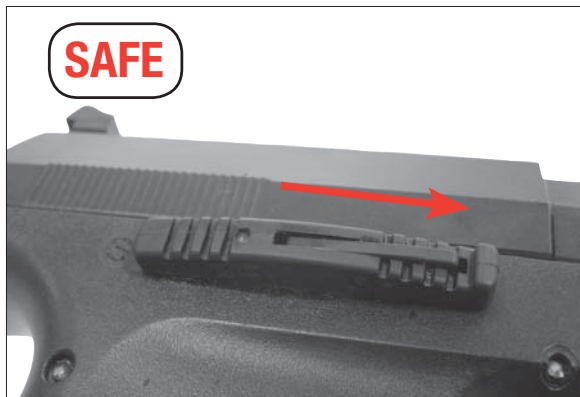
ZACIĘCIA PRZY ŁADOWANIU

PL



UWAGA

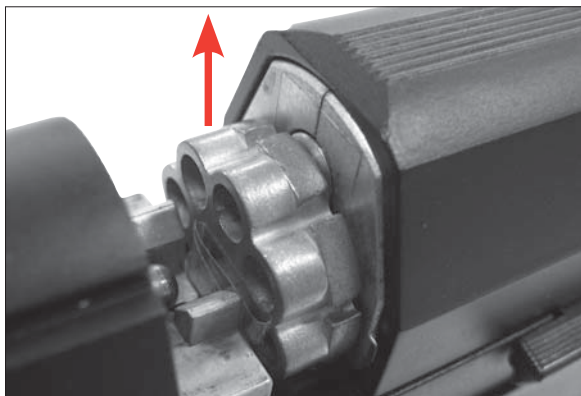
Strzelanie przy zbyt niskim ciśnieniu CO₂ może doprowadzić do utknięcia śrutu w lufie.



Proszę zabezpieczyć broń.



Nacisnąć dźwignię odryglowującą
Automatyczne otwarcie suwaka.



Wymywanie magazynka
bębnowego.



① Wcisnąć zaczep magazynka.
② Wyjąć magazynek.



W lufie znajduje się śrut:
Wypchnąć śrut z lufy za pomocą wyciora do czyszczenia.



UMAREX®

UMAREX Sportwaffen GmbH + Co. KG

P.O. Box 27 20

D-59717 Arnsberg | Germany

Phone: +49 29 32 / 638-01

Fax: +49 29 32 / 638-222

verkauf@umarex.de | sales@umarex.de

www.umarex.com

We reserve the right to make color and design changes and technical improvements. No responsibility is accepted for printing errors or incorrect information.

Änderungen in Farbe und Design, sowie technische Verbesserungen, Druckfehler und Irrtum vorbehalten. Alle Angaben ohne Gewähr.

Sous réserve de modifications de couleur et de design, de modifications techniques, d'erreurs d'impression et d'erreurs en général. Informations sous toutes réserves.

Sujeto a cambios de color y diseño así como a mejoras técnicas y errores de impresión.

Con riserva di modifiche di colore, di design, di miglioramenti tecnici, di errori di stampa e di omissioni di sorta. Tutti le informazioni s'intendono senza garanzia.

Изменения цвета и дизайна, а также технические усовершенствования, опечатки и ошибки допускаются. Все сведения без гарантии их правильности.

Zastrzega się możliwość wprowadzenia zmian w kolorze i wyglądzie, dopuszcza się możliwość błędów drukarskich i pomyłek. Wszystkie podane informacje bez gwarancji.

© UMAREX Sportwaffen GmbH & Co. KG