



**HECKLER & KOCH**

**NO COMPROMISE**

## MP5K-PDW

CO<sub>2</sub> AIRGUN / cal. 4,5 mm

powered by **UMAREX**® [www.umarex.com](http://www.umarex.com)

UMAREX HOLDS THE WORLDWIDE EXCLUSIVE  
HK-TRADEMARK AND EXTERIOR DESIGN  
COPY LICENSE FOR USE WITH THIS PRODUCT,  
GRANTED BY HECKLER & KOCH GMBH.



- EN** Operating instructions 2 - 7 | **DE** Bedienungsanleitung 8 - 13 | **FR** Mode d'emploi 14 - 19  
**ES** Manual de instrucciones 20 - 25 | **IT** Istruzioni per l'uso 26 - 31 | **RU** Инструкция по эксплуатации 32 - 37  
**PL** Instrukcja obsługi 38 - 43



### DESCRIPTION



### OPERATION



### MAINTENANCE



### SAFETY INSTRUCTIONS

You should be fully familiar with the proper and safe handling of your gun. The basic principles of gun safety require you to always apply the following rules when handling the firearm.

- Always treat a gun as if it was loaded.
- Always put the safety of a gun to “safe” when loading it so that there can be no unintentional discharge.
- Keep your finger away from the trigger. It should be straight and should rest on the trigger guard.
- Only use the kind of projectiles suitable for your gun.
- Always keep the muzzle pointed in a safe direction.
- This gun may only be discharged in your own house, on authorized shooting ranges and inside enclosed private property. It is to be made sure that no projectile can leave the enclosed property.
- Keep the danger area of the projectile in mind.
- Never transport a loaded gun. Only load your gun when you intend to fire it.
- Never aim your airgun at persons or animals. Avoid ricochets. Never fire at smooth, hard surfaces or water.
- Before you discharge your gun, make sure that target and surrounding area are safe.
- Make sure that you always have full control over the muzzle of your gun, even if you stumble or fall down.
- Safety shooting glasses should always be worn when firing the gun.
- Always store your gun in a safe place and in unloaded condition. Unauthorized persons (persons not familiar with the use of guns, children) must not have access to it. Ammunition is to be kept in a separate place.
- This gun and its instruction manual may only be passed on to persons
  - who are fully familiar with its use and
  - who have reached the legally stipulated minimum age in the respective country.
- Modifications or repairs of guns are only to be effected by authorized agencies or by a skilled gunsmith.
- Never leave a loaded gun unattended.
- Only unloaded guns are to be handed over to another person.

### REPAIR

A gun that does not work properly is dangerous. Repairing a gun by oneself is difficult and an incorrectly assembled gun can malfunction in dangerous ways.

**Caution: Repairs should only be completed by UMAREX authorized centers.**



## SAFETY INSTRUCTIONS | WARRANTY



## DESCRIPTION

EN



### CAUTION

For your own safety and the safety of others, carefully read these instructions before using this gun. Buyers and owners must observe all rules concerning the use and ownership of air guns. Modifying this gun may result in a change of its classification under guns law and is therefore prohibited. In such cases the manufacturer's warranty will immediately become void.



### WARNING

Do not brandish or display this airgun in public - it may confuse people and may be a crime. Police and others may think this airgun is a firearm. Do not change the coloration and markings to make it look more like a firearm. That is dangerous and may be a crime.


### WARRANTY

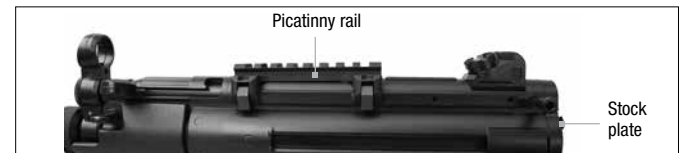
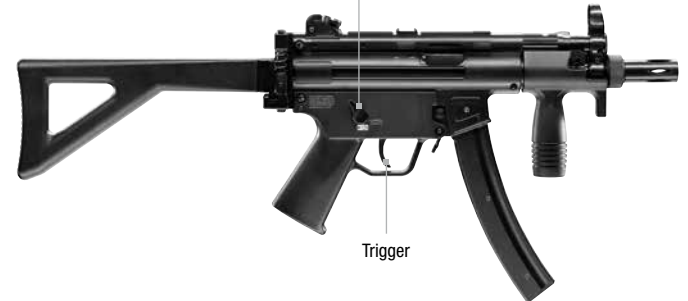
During the legal warranty period, which begins on the date of purchase, UMAREX will repair or replace your gun at no charge provided the defect was not caused by you. Return your gun to an authorized dealer along with a description of the problem and proof of purchase.

The air guns manufactured by UMAREX Sportwaffen GmbH & Co. KG are made according to the regulations of the PTB (Physikalisch-Technische Bundesanstalt), German federal law, the CIP regulations and the technical know-how of UMAREX Sportwaffen GmbH & Co. KG.

We will not assume any liability whatsoever if this product is exported to territories outside of Germany and as a consequence does not comply with domestic legal requirements of these territories. It will be the sole responsibility of the importer to ensure compliance with local laws and regulations.

### TECHNICAL DATA

Item no.	5.8159  MP5K-PDW
System	CO <sub>2</sub> Airgun
Power source	12 g CO <sub>2</sub> capsule
Caliber / Ammo	cal. 4,5 mm BB
Magazine capacity	40 BBs
Energy	< 3,0 JOULE
Velocity	bis 130 m/s
Trigger	Double Action Only
Sights	fixed front and adjustable rear
Barrel length	167 mm
Length	590 mm
Weight	1635 g
Dangerous area up to	300 m



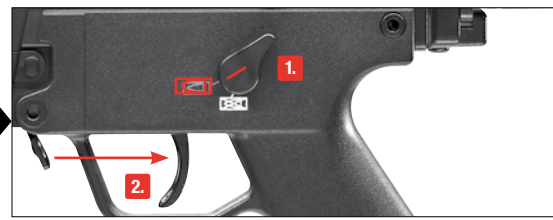


**SAFE**



 **CAUTION**

Only handle the gun when it is in its safe condition.  
Always make sure that the muzzle points in a safe direction.



**FIRE**



Put safety on "Fire".  
Pull trigger.



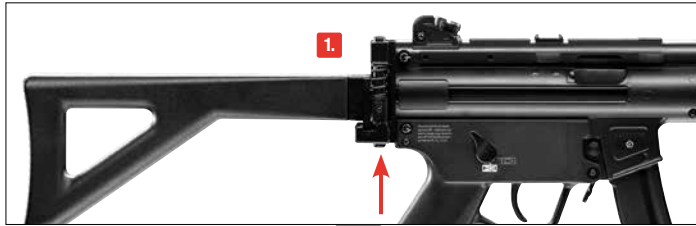


## INSERTING CO<sub>2</sub> CAPSULES

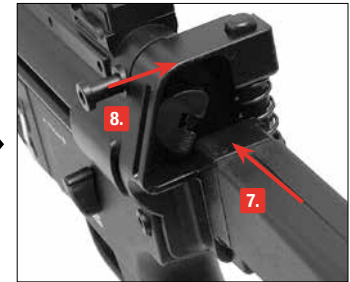
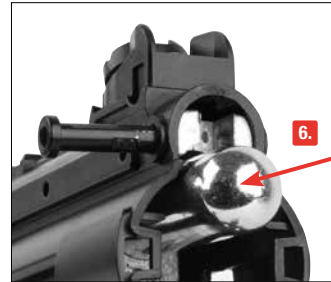
EN

### ⚠ CAUTION

There may be a minor discharge of gas when you remove the gas cylinder. For storage remove gas cylinder.



1. Press the stock release button.
2. Fold out.
3. Unscrew cylinder retention screw.
4. Remove split pins



5. Dump the stock.
6. Load CO<sub>2</sub> cylinder.
7. 8. Insert stock and split pin.
9. Pierce CO<sub>2</sub> cylinder, tighten cylinder retention screw.



## ⚠ CAUTION



Only use steel BBs 4.5 mm (.177 cal.)



### NOTE:

Only use flawless BBs: Never use the following BBs:

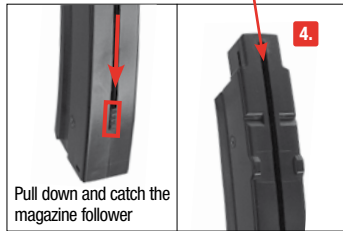
1 with edges, 2 both halves not aligned, 3 used, soiled, 4 deformed.

Warranty expires if non-recommended BBs are used. It's recommended to use precision BBs from UMAREX/Waither.

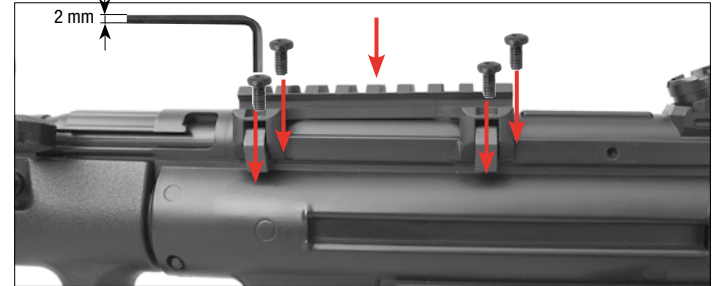
**SAFE**



Load BBs

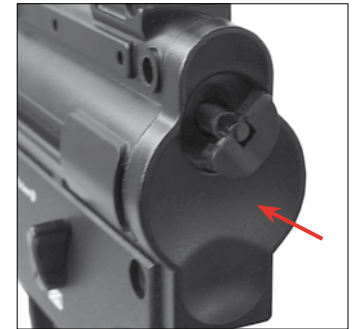
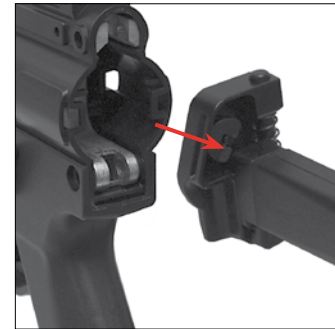


## MOUNTING - PICATINNY RAIL



1. Fix mount as pictured.
2. Fix the 4 screws.

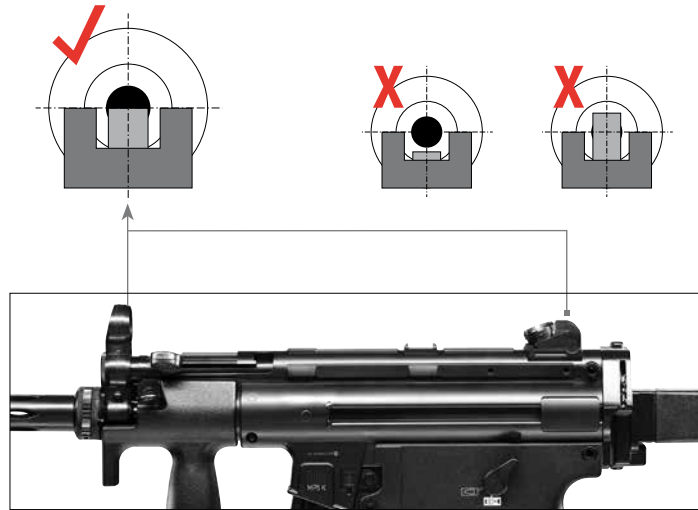
## STOCK PLATE



1. Remove the stock.
2. After changing the CO<sub>2</sub> cylinder, attach stock plate instead of butt stock. Pierce as described under "Inserting CO<sub>2</sub> capsules".



## SIGHTS



## PROBLEM SOLUTIONS



### PROBLEMS

Faulty shooting direction  
 Weapon does not shoot  
 Low shooting speed

		POSSIBLE CAUSES							
		Safety activated	CO <sub>2</sub> capsule not inserted	Gas / CO <sub>2</sub> capsule / Magazine empty	Dirty barrel	Extreme temperatures	Wrong ammunition	Ammunition badly loaded	Sight not properly adjusted
			●	●	●	●	●	●	●
●	●	●	●	●	●	●	●	●	
		●	●	●	●	●	●	●	



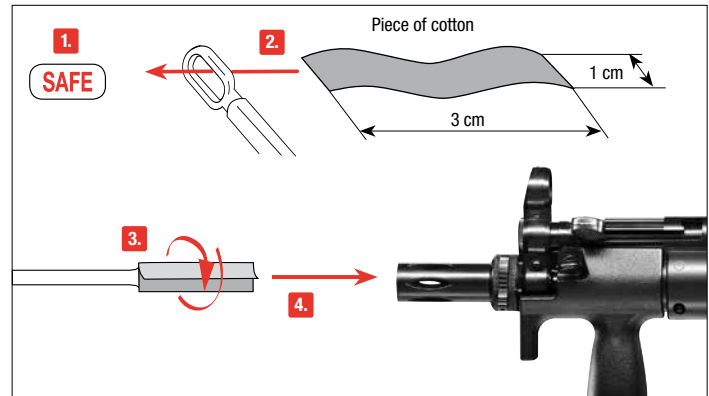
## BARREL CLEANING

EN



### ACHTUNG

- Unload the gun before cleaning the gun.
- Do not force the rod into the barrel, as this could cause damage.
- Occasionally clean the metal parts on the outside. Use a cloth which has been slightly dampened with some gun oil.
- Never drip silicone oil directly into the barrel.



Put the safety on "safe". Prepare a thin rod with a length of approx. 30 cm. Attach a piece of cotton fabric to its end and clean the barrel with some silicone oil.

### MAINTENANCE (FOR CO<sub>2</sub> GUN ONLY)

Clean your gun at regular intervals (250 shots) using a maintenance capsule. We recommend the use of the WALTHER maintenance capsule 4.1683.

#### How to use the maintenance capsule:

Remove all BBs from the gun, insert the maintenance capsule and pierce it. Turn the gun upside-down so that the trigger is on top. Then point the gun in a safe direction and fire until the capsule is empty.





### BENENNUNG



### BEDIENUNG





### PFLEGE



### SICHERHEITSHINWEISE

Sie sollten mit der richtigen, sicheren Handhabung Ihrer Waffe vertraut sein. Im Hinblick auf die Grundregeln zum sicheren Schießen bedenken Sie, dass jede Berührung mit der Waffe als Handhabung verstanden wird.

- Behandeln Sie jede Waffe so, als wäre sie geladen.
- Die Waffe beim Laden stets sichern, so dass sich kein Schuss ungewollt lösen kann.
- Finger immer außerhalb des Abzugsbügels halten und nur zum Schuss an den Abzug legen.
- Verwenden Sie nur für diese Waffe vorgesehene Geschosse.
- Halten Sie die Mündung stets in eine sichere Richtung.
- Das Schießen ist nur in der eigenen Wohnung, auf polizeilich zugelassenen Schießständen und im befriedeten Besitztum erlaubt, wenn das Geschoss dieses beim Schuss nicht verlasen kann. Hierbei den Gefahrenbereich des Geschosses beachten.
- Transportieren Sie niemals eine geladene Waffe. Laden Sie nur, wenn Sie schießen möchten.
- Waffe niemals auf Menschen oder Tiere richten. Vermeiden Sie Querschläger. Schießen Sie niemals auf glatte, harte Oberflächen oder auf Wasserflächen.
- Vergewissern Sie sich vor dem Schuss, dass Ziel und Umgebungsbereich sicher sind.
- Kontrollieren Sie immer, ob die Waffe ungeladen ist, wenn Sie sie transportieren oder von einer anderen Person übernehmen.
- Vergewissern Sie sich, dass Sie. auch beim Stolpern oder Stürzen die Richtung der Mündung kontrollieren können.
- Aus Sicherheitsgründen sollte beim Schießen eine Schutzbrille getragen werden.
- Aufbewahren der Waffe stets sicher und ungeladen vor unerlaubtem Zugriff Unbefugter (ungeschulte Personen, Kinder, Personen unter 18 Jahren) und getrennt von der Munition.
- Weitergabe dieser Waffe mit der Bedienungsanleitung nur an Personen - die mit der Handhabung dieser Waffe genauestens vertraut und bei Waffen mit -Zeichen mindestens 18 Jahre alt sind.
- Druckluftwaffen mit Energie > 0,5 Joule aber ohne -Zeichen sind erwerbscheinpflichtig.
- Jegliche Veränderungen oder Reparaturen von Waffen sollten nur von fachkundigen Firmen oder vom Büchsenmacher durchgeführt werden.
- Legen Sie niemals eine geladene Waffe aus der Hand.
- Geben Sie nur entladene Waffen an andere Personen weiter.

### REPARATUR

Eine Waffe, die nicht einwandfrei funktioniert, ist gefährlich. Es ist schwierig, eine Waffe selbst zu reparieren, und falscher Zusammenbau kann zu gefährlichen Funktionsstörungen führen.

**Achtung: Lassen Sie die Waffe nur von einem autorisiertem Fachhändler/  
Büchsenmacher überprüfen und reparieren.**



**ACHTUNG**

Zu Ihrer eigenen und zur Sicherheit anderer lesen Sie die Bedienungsanleitung vollständig und sorgfältig durch, bevor Sie mit der Waffe erstmalig hantieren. Käufer und Besitzer haben die Pflicht, alle Regeln über den Gebrauch und den Besitz von Waffen zu befolgen. Jede Änderung an dieser Waffe kann zu einer Änderung der waffenrechtlichen Einstufung führen und ist somit unzulässig. Die Gewährleistung des Herstellers erlischt in diesem Fall sofort.

**WARNUNG**

Diese Waffe nicht in der Öffentlichkeit zeigen oder mit ihr drohen – es führt zu Verwechslungen mit echten Waffen und gilt als Straftat. Ändern Sie keinesfalls die Farbe und Markierungen der Waffe, um ihr Aussehen mehr einer realen Schusswaffe anzugleichen. Dies ist gefährlich und gilt als Straftat.


**GARANTIE**

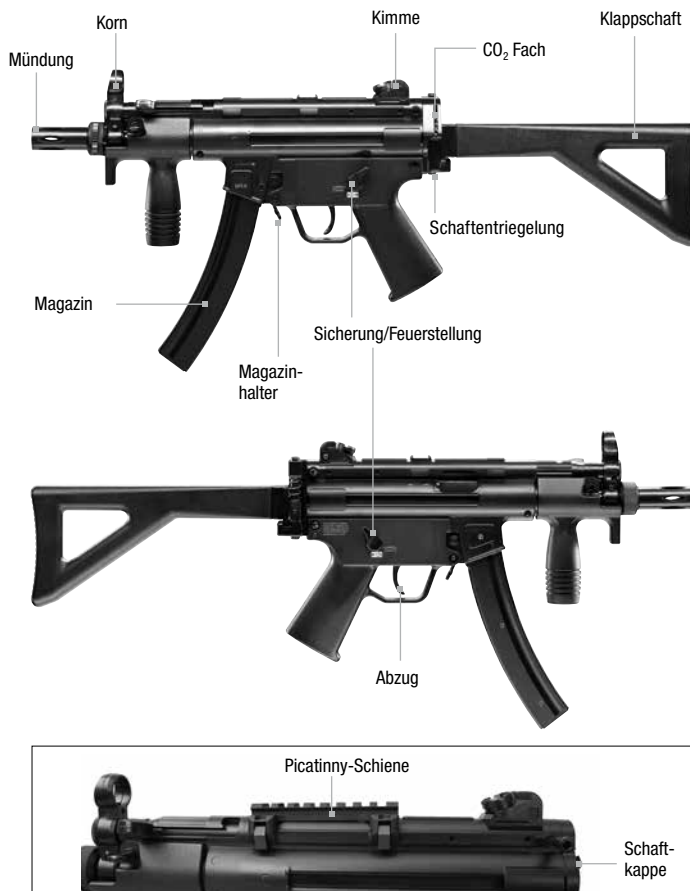
Innerhalb des gesetzlich festgelegten Zeitraumes ab Kaufdatum repariert oder ersetzt Ihnen die Fa. UMAREX Ihre Waffe kostenlos, falls der Defekt nicht durch Eigenverschulden aufgetreten ist. Geben Sie die Waffe einem autorisierten Händler, beschreiben Sie ihm das Problem und fügen Sie den entsprechenden Kaufbeleg bei.

Die von UMAREX Sportwaffen GmbH & Co. KG hergestellten Druckluftwaffen werden gemäß den Zulassungsvorschriften der Physikalisch-Technischer Bundesanstalt (PTB), dem Bundesgesetz, den CIP-Vorschriften und dem waffentechnischen Know-how der Firma UMAREX Sportwaffen GmbH & Co. KG hergestellt.

Somit übernehmen wir keine Haftung, falls diese Ware nach dem Export ins Ausland nicht den dort geltenden Rechtsvorschriften entsprechen sollte und dem Besitzer/Käufer juristische Schwierigkeiten und Konsequenzen daraus entstehen sollten.

**TECHNISCHE DATEN**

Art. Nr.	5.8159  MP5K-PDW
System	CO <sub>2</sub> Druckluftwaffe
Energiequelle	12 g CO <sub>2</sub> Kapsel
Kaliber/Munition	cal. 4,5 mm BB
Magazinkapazität	40 BBs
Energie	< 3,0 JOULE
Geschwindigkeit	bis 130 m/s
Abzug	Double Action Only
Visierung	Korn fest und Kimme seitenerstellbar
Lauflänge	167 mm
max. Gesamtlänge	590 mm
Gewicht	1635 g
Gefahrenbereich max.	300 m





# SICHERUNG



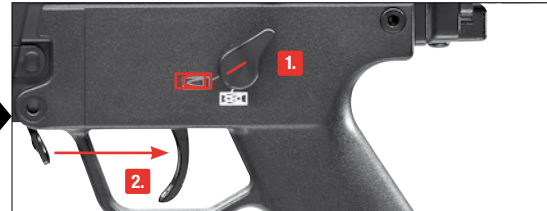
# SCHIESSEN

DE



## ⚠️ ACHTUNG

Hantieren Sie nur mit der Waffe, wenn diese gesichert ist.  
Achten Sie stets darauf, dass die Mündung in eine sichere Richtung zeigt.



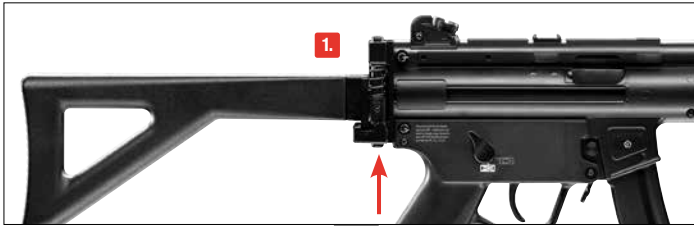
Entsichern. Abzug betätigen.



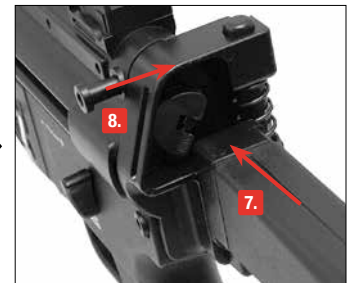


**⚠ ACHTUNG**

Beim Herausnehmen der CO<sub>2</sub>-Kapsel kann es zu einem leichten Austritt von CO<sub>2</sub> kommen. Für die Lagerung der Waffe CO<sub>2</sub>-Kapsel entnehmen!



1. Schaftentriegelung drücken.
2. Schaft einklappen.
3. Kapselansteckschraube rausdrehen.
4. Splint entnehmen.



5. Schaft abkippen.
6. CO<sub>2</sub>-Kapsel laden.
7. 8. Schaft und Splint einsetzen.
9. Kapsel anstecken, Kapselansteckschraube zudrehen.

**⚠ ACHTUNG**

Nur Stahl-BBs cal. 4,5 mm (.177) verwenden.



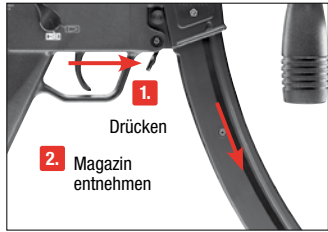
**HINWEIS:**

Verwenden Sie nur einwandfreie Kugeln: Verwenden Sie auf keinen Fall folgende Kugeln: **1** mit Grat, **2** versetzte Hälften, **3** gebraucht, verschmutzt, **4** nicht vollständig ausgeformt. Bei Gebrauch ungeeigneter Geschosse erlischt die Garantie. Empfohlen werden Präzisionsrundkugeln des Herstellers Umarex/Walther.

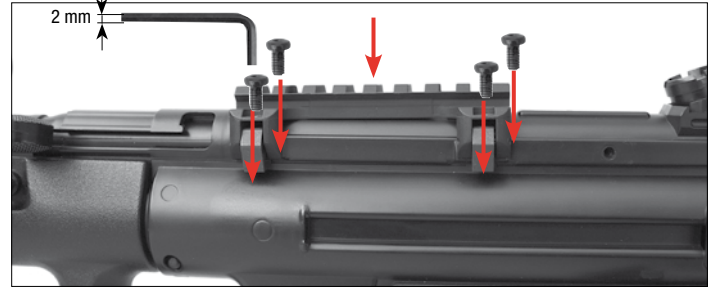
**SAFE**



BBs laden

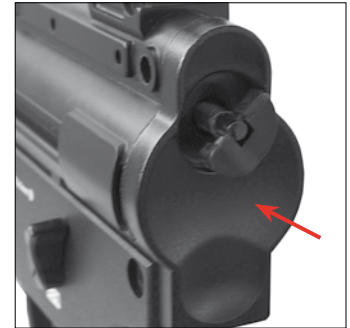
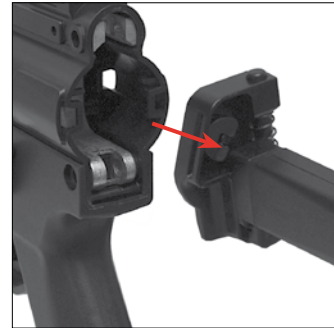


**MONTAGE - PICATINNYSCIENE**



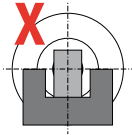
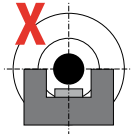
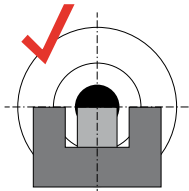
**1.** Montage wie abgebildet aufsetzen. **2.** 4 Schrauben befestigen.

**SCHAFTKAPPE**





## VISIERUNG



## PROBLEMLÖSUNGEN



### PROBLEME

schlechte Schussleistung
Waffe schießt nicht
geringe Geschossgeschwindigkeit

### MÖGLICHE GRÜNDE

Waffe gesichert	CO <sub>2</sub> -Kapsel nicht angesteckt	Gas / CO <sub>2</sub> -Kapsel / Magazin leer	Lauf verschmutzt	Extreme Temperaturen	Falsche Munition	Munition falsch geladen	Visierung nicht richtig eingestellt	
		●	●	●	●	●	●	
●	●	●	●	●	●	●		
		●	●	●	●	●		



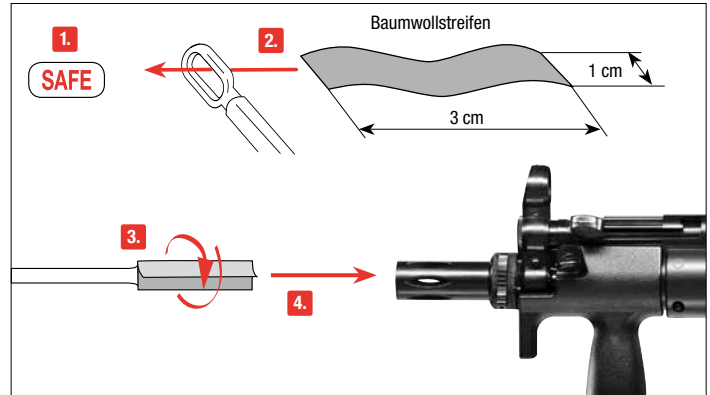
## LAUFREINIGUNG

DE



### ACHTUNG

- Entladen Sie die Waffe bevor Sie die Waffe reinigen.
- Schieben Sie den Stab niemals mit Gewalt in den Lauf, dies kann Beschädigungen verursachen.
- Reinigen Sie gelegentlich die äußeren Metallteile. Benutzen Sie dazu ein Tuch, auf das Sie leicht Waffenöl aufgetragen haben.
- Geben Sie niemals das Waffenöl direkt in den Lauf.



Sichern Sie die Waffe. Nehmen Sie einen ca. 3 cm dünnen, langen Stab. Wickeln Sie ein Stück Baumwolltuch um das Ende, benetzen Sie das Tuch mit etwas Waffen-Öl und reinigen Sie damit den Lauf.

### PFLEGE (NUR FÜR CO<sub>2</sub>-WAFFEN)

Pflegen Sie die Waffe in regelmäßigen Abständen (ca. 250 Schuss) mithilfe einer Wartungskapsel. Wir empfehlen die Verwendung der WALTHER Wartungskapseln 4.1683.

#### Anwendung der Wartungskapsel:

BBs aus der Waffe entnehmen, Wartungskapsel einlegen und anstecken. Waffe auf den Kopf drehen und die Wartungskapsel leer schießen.





## DÉSIGNATION DES PIÈCES



## UTILISATION



## ENTRETIEN



## CONSIGNES DE SÉCURITÉ

Vous devez savoir manier votre arme correctement et de manière sûre et devez impérativement respecter les règles de base de tir en toute sécurité à chaque fois que vous manipulez l'arme.

- Maniez toujours l'arme comme si elle était chargée.
- Mettez toujours la sûreté avant de charger l'arme afin d'éviter tout tir involontaire.
- Ne mettez pas le doigt sur la détente et ne l'y placez que lorsque vous allez tirer.
- N'utilisez que les projectiles prévus pour cette arme.
- Pointez toujours la bouche de l'arme dans une direction non dangereuse.
- Il n'est permis de tirer avec l'arme que sur le lieu de résidence du propriétaire ou dans des zones de tir autorisées par la police, à condition que le projectile ne puisse pas sortir de la zone de tir. Veuillez toujours prendre en compte la zone de danger maximale du projectile.
- Ne transportez jamais l'arme lorsqu'elle est chargée. Ne la chargez que lorsque vous vous apprêtez à tirer.
- Ne dirigez jamais l'arme vers des personnes ni des animaux. Évitez les tirs pouvant faire ricocher le projectile. Ne tirez jamais sur des surfaces planes et dures, ni sur une surface d'eau car les projectiles peuvent ricocher.
- Avant de tirer, assurez-vous que l'objectif et les alentours ne présentent pas de danger.
- Vérifiez toujours que l'arme est déchargée avant de la transporter ou de la remettre à autrui.
- Veillez à maîtriser la direction dans laquelle la bouche de l'arme est pointée, même si vous trébuchez ou tombez.
- Pour des raisons de sécurité, portez des lunettes de protection lorsque vous tirez.
- Rangez toujours l'arme déchargée, séparée des munitions et dans un endroit sûr afin d'éviter que des personnes non autorisées (personnes non formées, enfants) puissent y avoir accès.
- Ne remettez cette arme, accompagnée du mode d'emploi, qu'à des personnes
  - qui sont le plus possible formées au maniement de cette arme et
  - qui ont atteint l'âge minimum légal selon la loi sur les armes en vigueur dans votre pays.
- Toute modification ou réparation de l'arme devra être effectuée par une entreprise spécialisée ou un armurier.
- Ne laissez jamais l'arme chargée sans surveillance.
- Déchargez toujours l'arme avant de la remettre à autrui.

## RÉPARATIONS

Une arme qui ne fonctionne pas parfaitement est dangereuse. Il est difficile de réparer une arme soi-même, et un remontage incorrect peut entraîner des dysfonctionnements dangereux.

**Attention : seules des personnes spécialisées agréées ou un armurier peuvent contrôler et réparer l'arme.**



## ATTENTION

Pour votre sécurité et celle d'autrui, lisez attentivement la notice d'emploi avant d'utiliser l'arme pour la première fois. Les vendeurs, tout comme les acheteurs, ont l'obligation de respecter le règlement relatif à l'utilisation et à la possession d'armes à air comprimé. Il est interdit de procéder à toute modification de ce pistolet car cela pourrait entraîner un changement dans la classification correspondant à la législation sur les armes à feu. De plus, toute modification entraînerait l'annulation immédiate de la garantie du fabricant.

## MISE EN GARDE

Mise en garde: N'exhibez pas cette arme à air comprimé et ne la sortez pas en public. Cela pourrait prêter à confusion ou être considéré comme un délit. Les membres des forces de sécurité et la police pourraient la prendre pour une vraie arme à feu. Ne changez pas sa couleur ni les éléments d'identification pour qu'elle ressemble plus à une vraie arme à feu. Cela serait dangereux et peut être considéré comme un délit.

## GARANTIE

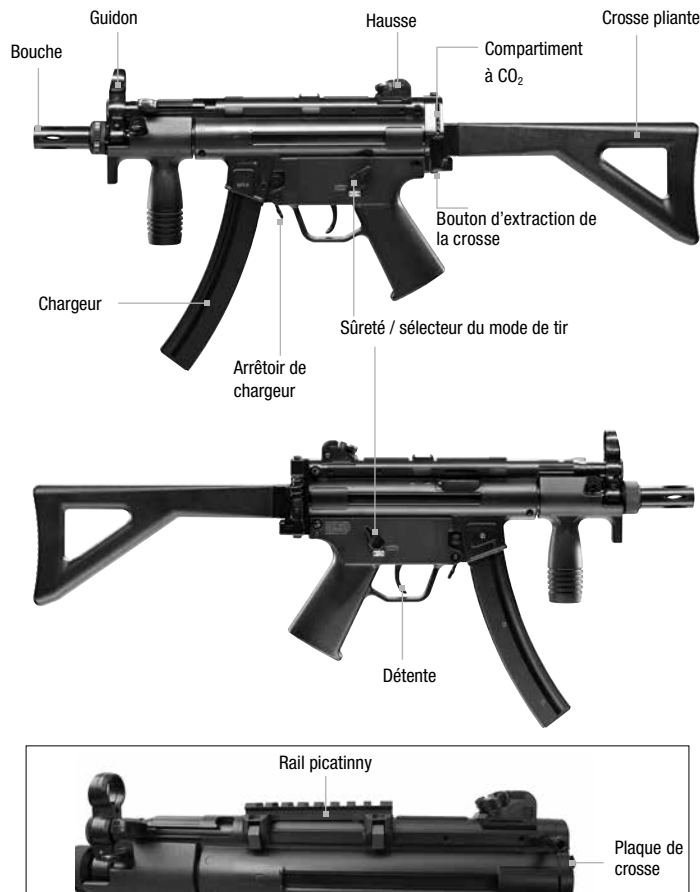
La société UMAREX s'engage à réparer ou à remplacer votre arme durant une période déterminée légalement à compter de la date d'achat, à condition que vous ne soyez pas responsable du défaut. Pour cela, remettez l'arme à un revendeur autorisé, décrivez-lui le problème et joignez le justificatif d'achat correspondant.

Les armes à air comprimé de la société UMAREX Sportwaffen GmbH & Co. KG sont fabriquées conformément aux directives de conformité de l'institut allemand « Physikalisch-Technische Bundesanstalt (PTB) », à la loi fédérale, aux prescriptions CIP et au savoir-faire technique de la société UMAREX Sportwaffen GmbH & Co. KG dans le domaine des armes.

Ainsi, nous ne pouvons être tenus responsables si, après exportation à l'étranger, cette marchandise ne répond pas aux prescriptions légales en vigueur dans le pays en question et si le possesseur/acheteur doit pour cette raison faire face à des difficultés juridiques ou toute autre conséquence pouvant découler de ce fait.

## DONNÉES TECHNIQUES

<b>Numéro d'article</b>	<b>5.8159</b> MP5K-PDW
Système	Arme à air comprimé de CO <sub>2</sub>
Source d'énergie	12 g CO <sub>2</sub> capsule
Calibre / Munitions	cal. 4.5 mm
Capacité	40 billes
Énergie	< 3,0 JOULE
Vitesse	130 m/s
Détente	Double Action
Dispositif de visée	Guidon fixe et hausse ajustable
Longueur canon	167 mm
Longueur / Poids	590 mm / 1635 g
Zone de danger s'étendant jusqu'à	300 m





SAFE

 **ATTENTION**

Ne manipulez l'arme que lorsque la sûreté est enclenchée. Assurez-vous que la bouche est orientée dans une direction non dangereuse.



FIRE



Enlevez la sûreté et actionnez la détente.





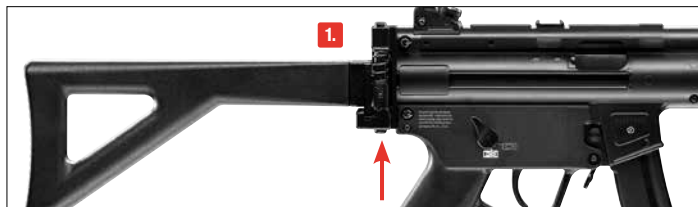


## INSERTION DE LA CARTOUCHE DE CO<sub>2</sub>

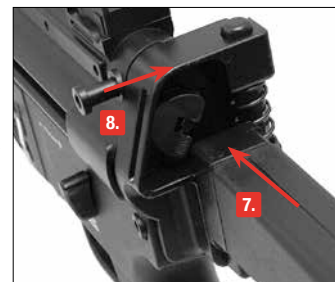
FR

### ATTENTION

En retirant la cartouche de CO<sub>2</sub>, il est possible qu'une petite quantité de gaz s'échappe. Retirez la cartouche de CO<sub>2</sub> avant de ranger l'arme.



1. Appuyez sur le verrou de la crosse.
2. Rabattez la crosse.
3. Dévissez la vis perforante.
4. Retirez la goupille.



5. Retirez la crosse.
6. Insérez la cartouche de CO<sub>2</sub>.
7. 8. Remplacez la crosse et la goupille.
9. Percez la cartouche, vissez la vis perforante.



## ⚠ ATTENTION



Utilisez seulement des billes BB en acier de cal. 4,5 mm (.177)

**REMARQUE :** N'utilisez que des billes BB en parfait état. N'utilisez jamais des billes BB :  
 ❶ avec angles ❷ aux moitiés décalées ❸ usagées ou sales, ❹ mal formée.  
 L'utilisation de projectiles inappropriés entraîne l'annulation de la garantie.  
 Il est recommandé d'utiliser des billes de précision de la marque UMAREX/Walther.

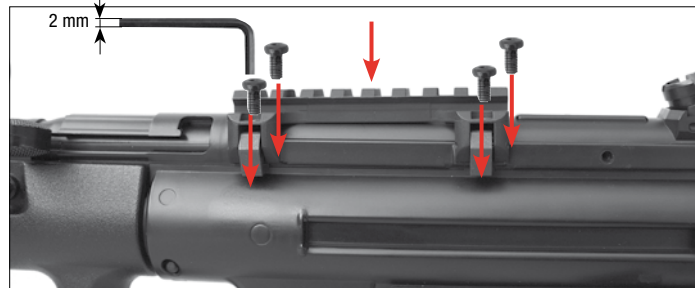
**SAFE**



Introduisez les billes BB

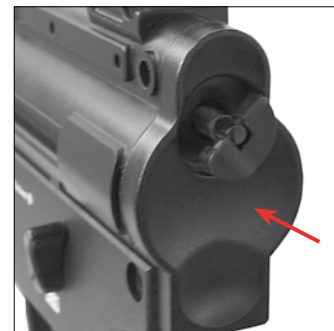


## MONTAGE - RAIL PICATINNY



**1.** Placez le rail comme indiqué. **2.** Vissez les 4 vis.

## PLAQUE DE CROSSE

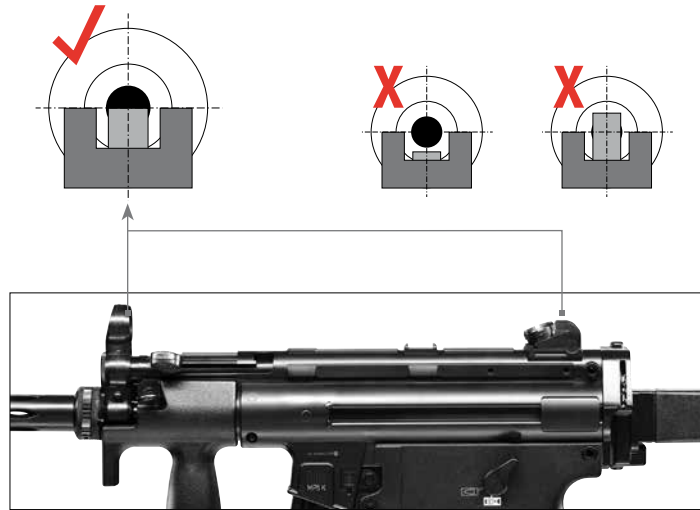


**1.** Retirez la crosse.

**2.** Placez la plaque de couche au lieu de la crosse après avoir changé la cartouche de CO<sub>2</sub>. Percez la cartouche comme décrit au paragraphe « Insertion de la cartouche de CO<sub>2</sub> ».



## HAUSSE



## DYSFONCTIONNEMENTS



### DYSFONCTIONNEMENTS

mauvaise performance de tir
l'arme ne tire pas
faible vitesse du projectile

	CAUSES POSSIBLES							
sûreté de l'arme enclen- chée	capsule de CO <sub>2</sub> non percée	gaz / capsule de CO <sub>2</sub> vide / Chargeur vide	canon encrassé	températures extrêmes	mauvaises munitions	munitions mal chargées	dispositif de visée mal réglé	
	●	●	●	●	●	●	●	
	●	●	●	●	●	●		
	●	●	●	●	●	●		



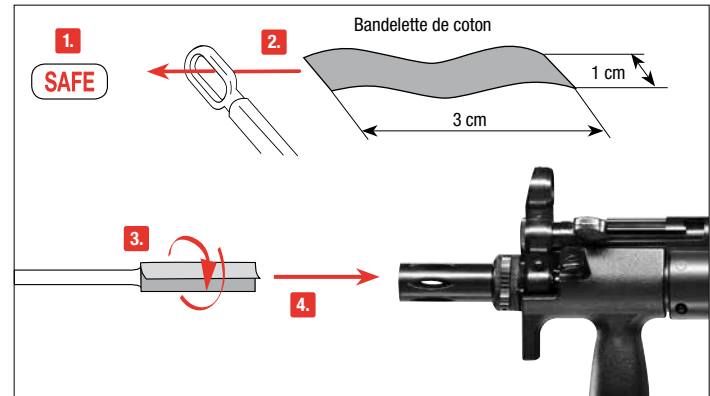
## NETTOYAGE DU CANON

FR



### ATTENTION

- Déchargez l'arme avant de nettoyer l'arme.
- N'enfoncez pas la baguette de nettoyage violemment dans le canon, car elle pourrait l'endommager.
- Nettoyez les pièces métalliques extérieures à l'aide d'un chiffon doux préalablement imbibé d'huile pour armes.
- Ne versez jamais l'huile de silicone directement dans le canon.



Mettez la sûreté de l'arme. Utilisez une tige fine d'une longueur d'env. 30 cm. Enroulez une bandelette de coton à son extrémité et nettoyez le canon avec une petite quantité d'huile de silicone.

### ENTRETIEN (POUR LES ARMES AU CO<sub>2</sub> UNIQUEMENT)

Entretenez l'arme à intervalles réguliers (250 tirs) à l'aide d'une cartouche d'entretien. Nous vous recommandons d'utiliser des cartouches d'entretien Walther 4.1683.

#### Utilisation de la cartouche d'entretien :

Retirez les billes BB de l'arme, vissez la cartouche d'entretien jusqu'à ce qu'elle soit bien en place et percée. Tenez l'arme à l'envers (poignée vers le haut et bouche pointée dans une direction sûre) et tirez jusqu'à ce que la cartouche d'entretien soit vide.





### DESIGNACION



### REGLAJE



### CUIDADOS



### INSTRUCCIONES DE SEGURIDAD

Deberá estar familiarizado con el manejo correcto y seguro de su arma. Con respecto a las reglas básicas para disparar con seguridad, considere cada contacto con el arma como parte de su manejo.

- Trate el arma como si siempre estuviera cargada.
- Cargue siempre el arma con el seguro activado para evitar disparos involuntarios.
- Mantenga el dedo siempre fuera del gatillo y colóquelo solamente cuando vaya a disparar.
- Utilice únicamente proyectiles específicos para esta arma.
- Mantenga la boca del arma siempre en una dirección segura.
- Sólo está permitido disparar el arma en la vivienda del propietario o en las zonas de tiro autorizadas por la policía, siempre y cuando el proyectil no pueda llegar más allá del área de tiro. Para ello, tenga presente siempre la distancia máxima de peligro del proyectil.
- Nunca transporte el arma cargada. Cárguela solamente cuando tenga intención de disparar.
- Nunca apunte con el arma hacia personas o animales. Evite los disparos en los que el proyectil pueda rebotar: nunca dispare sobre superficies lisas y duras, ni al agua.
- Antes de disparar, asegúrese de que el objetivo y el entorno sean seguros.
- Antes de transportar el arma o de recibirla de manos de otra persona compruebe siempre que está descargada.
- Asegúrese de poder controlar la dirección a la que apunta la boca de la pistola, aún en caso tropiezo o de caída del arma.
- Por motivos de seguridad, cuando vaya a disparar póngase siempre gafas protectoras.
- Guarde el arma siempre descargada, separada de la munición y en lugar seguro para evitar que personas no aptas (personas sin formación, niños) puedan acceder a ella.
- Entregue esta arma, junto con las instrucciones de uso, únicamente a aquellas personas que:
  - estén perfectamente familiarizadas con el manejo de esta arma
  - hayan cumplido la edad mínima correspondiente fijada por la legislación en materia de armas del país respectivo.
- Cualquier modificación o reparación del arma deberá llevarla a cabo una empresa especializada o un armero.
- Nunca deje sin vigilancia un arma cargada.
- Siempre que entregue un arma a otra persona, asegúrese de que está descargada.

### REPARACIONES

Una arma que no funcione perfectamente es peligrosa. Es difícil reparar uno mismo un arma, y un ensamblaje incorrecto puede producir anomalías de funcionamiento peligrosas.

**Atención:** La comprobación y reparación del arma sólo pueden llevarla a cabo especialistas autorizados o un armero.



## ⚠️ ATENCIÓN

Por su propia seguridad y la de los demás, lea detenidamente las instrucciones de uso antes de disparar el arma por primera vez. Vendedores y compradores están obligados a cumplir con las normas de uso y posesión de armas de aire comprimido. Queda prohibida cualquier modificación de esta arma, ya que ello podría implicar un cambio en su clasificación legal. En caso de modificación quedaría extinguida de inmediato la garantía del fabricante.

## ⚠️ AVISO

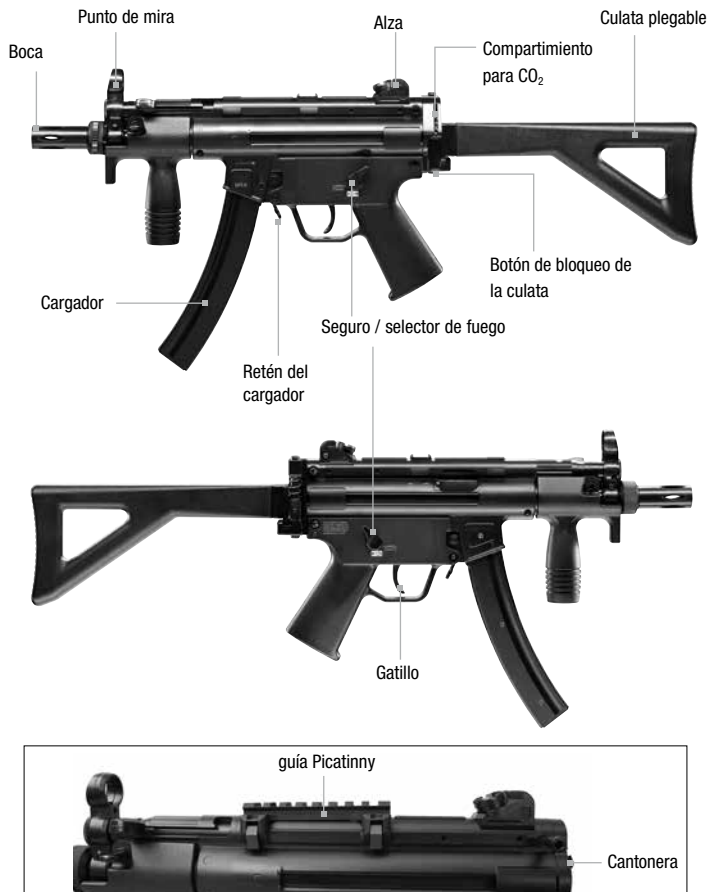
No porte o muestre este arma de aire comprimido en público. Puede ser motivo de confusiones e ilegal. Miembros de las fuerzas de seguridad y la policía pueden tomarla por un arma de fuego real. No modifique el color ni los elementos identificativos para hacer que se parezca más a un arma de fuego real. Es peligroso y puede ser un delito

## GARANTIA

La empresa UMAREX se responsabiliza de reparar o sustituir su producto sin coste alguno en el plazo legalmente fijado a partir de la fecha de compra, siempre que el defecto no sea responsabilidad del propio usuario. Entregue el arma a un comerciante autorizado, describale el problema y adjunte el correspondiente comprobante de compra. Las armas de aire comprimido de la empresa UMAREX Sportwaffen GmbH & Co. KG se fabrican de conformidad con las normas de homologación del Instituto Federal PTB (Physikalisch-Technischer Bundesanstalt), con la Ley Federal alemana, la normativa que establece el centro CIP y la experiencia en fabricación de armas de UMAREX Sportwaffen GmbH & Co. KG. Por eso, no asumimos ninguna responsabilidad en el caso de que al exportar el arma a un país extranjero, ésta no cumpliera con la normativa legal local y el propietario o comprador tuviera que responder jurídicamente por dicho incumplimiento.

## DATOS TÉCNICOS

Número de artículo	5.8159  MP5K-PDW
Sistema	Arma de aire comprimido CO <sub>2</sub>
Propulsión	cápsula de 12 g de CO <sub>2</sub>
Calibre / Munición	cal. 4,5 mm BB
Capacidad del cargador	40 BBs
Energía	< 3,0 JOULE
Velocidad de disparo	bis 130 m/s
Gatillo	Doble Acción
Dispositivo visor	Punto de mira fija y mira trasera ajustable
Longitud del cañón	167 mm
Longitud	590 mm
Peso	1635 g
Distancia de peligro	300 m





 **ATENCIÓN**

Manipule la pistola sólo cuando esté asegurada.  
Procure que la boca apunte siempre en una dirección segura.



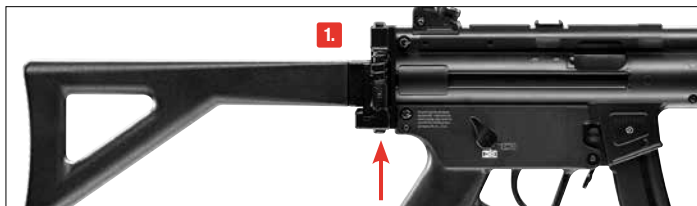
Desasegurar. Accionar el gatillo.



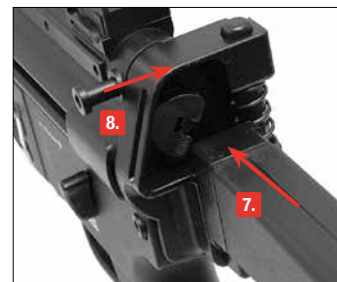


## ⚠️ ATENCIÓN

Al extraer el cartucho de CO<sub>2</sub> es posible que se escape una pequeña cantidad de gas. ¡Para guardar el arma extraiga el cartucho de CO<sub>2</sub>!



1. Pulse el botón de bloqueo de la culata.
2. Pliegue la culata.
3. Desenrosque el tornillo perforador del cartucho.
4. Extraiga el pasador.



5. Extraiga la culata.
6. Inserte el cartucho de CO<sub>2</sub>.
7. 8. Vuelva a colocar la culata y el pasador.
9. Perfore el cartucho, enrosque el tornillo perforador del cartucho.



## LLENADO DEL CARGADOR

### ⚠️ ATENCIÓN



Solamente BBs de acero cal. 4,5 mm (.177).



**NOTA :** Utilice únicamente bolas BB (que no presenten defectos). No utilice en ningún caso bolas: **1** con rebabas, **2** con mitades desplazadas **3** usadas o sucias, **4** que no están completamente formados. Si se utilizan proyectiles distintos de los apropiados, quedará anulada la garantía. Se recomienda el uso de bolas de precisión de la marca UMAREX/Walther.

**SAFE**



Cargar los BBs



1. Presione el retén del cargador.

2. Extraiga el cargador



4. Bajar y retener el alimentador.



5. Liberar el alimentador



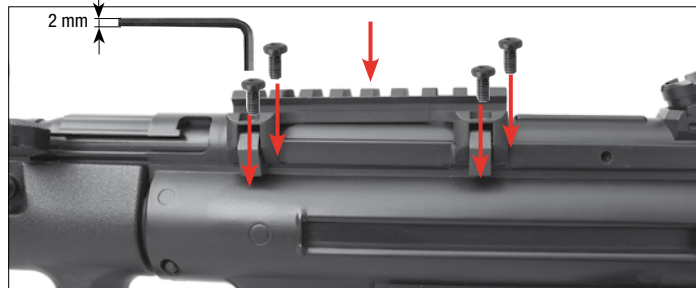
6. Introducir el cargador.



## ACCESORIOS

ES

### MONTAJE - GUÍA PICATINNY

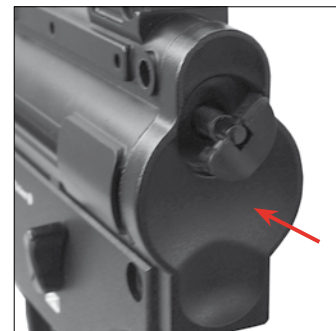


1. Monte la guía Picatinny como se indica en la figura. 2. Apriete los 4 tornillos.

### CANTONERA



1. Extraiga la culata.

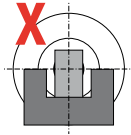
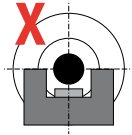
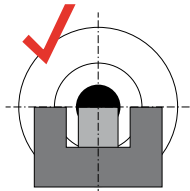


2. Después de cambiar el cartucho de CO<sub>2</sub>, coloque la cantonera en lugar de la culata. Perfore tal y como se describe en "Inserción del cartucho de CO<sub>2</sub>".





## MIRA



## PROBLEMAS



### PROBLEMAS

Potencia de disparo deficiente

El arma no dispara

Escasa velocidad de disparo

### POSIBLES CAUSAS

Seguro activado	Cápsula de CO <sub>2</sub> sin perforar	Gas / Cápsula de CO <sub>2</sub> vacío / Cargador vacío	Cañón sucio	Temperaturas extremas	Munición errónea	Munición mal cargada	La mira no está bien ajustada
	●	●	●	●	●	●	●
●	●	●	●	●	●	●	
		●	●	●	●	●	



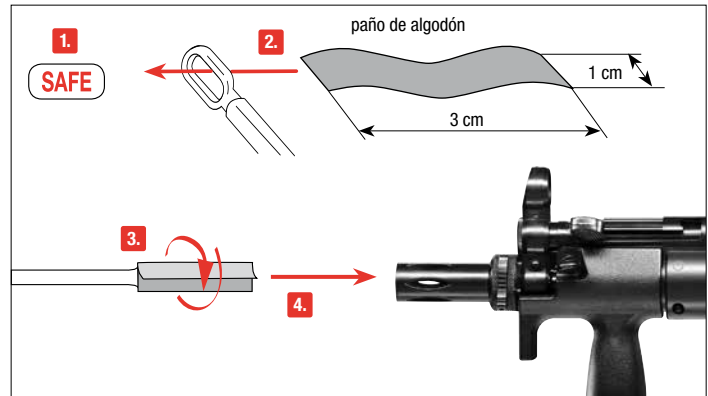
## LIMPIEZA DE CAÑÓN

ES



### ATENCIÓN

- Descargue el arma antes de limpiar el arma.
- No debe forzar la varilla de limpieza para introducirla dentro del cañón, porque podría dañar el arma.
- Limpie las piezas metálicas exteriores con un trapo suave, humedecido con aceite para armas.
- No vierta nunca aceite de silicona directamente dentro del cañón.



Mettez la sûreté de l'arme. Utilisez une tige fine d'une longueur d'env. 3 cm. Enroulez une bandelette de coton à son extrémité et nettoyez le canon avec une petite quantité d'huile de silicone.

### LIMPIEZA SOLAMENTE PARA ARMAS DE CO<sub>2</sub>.

Limpie periódicamente el arma (cada 250 disparos) utilizando un Cápsula de mantenimiento. Recomendamos la utilización de cápsulas de mantenimiento WALTHER 4.1683.

#### Uso de la cápsula de mantenimiento:

Extraiga los BBs del arma, introduzca la cápsula de mantenimiento y pínchela. Apunte el arma hacia abajo (el arma debe estar cabeza abajo o invertida) y dispare hasta vaciar el cargador.



**DESCRIZIONE****UTILIZZO****MANUTENZIONE****NORME DI SICUREZZA**

È molto importante essere assolutamente certi di quello che si fa quando si maneggia un'arma. Nell'ottica delle norme di base per un utilizzo sicuro delle armi ad aria compressa, ricordate sempre che toccare un'arma significa contemporaneamente maneggiarla.

- Trattate l'arma sempre come se fosse carica.
- Quando caricate l'arma, attivate sempre la sicura per evitare che involontariamente parta un colpo.
- Tenete il dito sempre al di fuori della guardia del grilletto, fino all'attimo prima di sparare.
- Utilizzate solo i proiettili indicati per quest'arma.
- Indirizzate l'arma sempre in una direzione sicura.
- Il tiro è ammesso soltanto all'interno della propria abitazione, in poligoni abilitati dalle autorità di polizia e su terreni che non possano essere oltrepassati dal proiettile. Considerate la portata massima del proiettile.
- Non trasportate mai un'arma carica. Caricatela soltanto se volete sparare.
- Non indirizzate mai l'arma verso persone o animali. Controllate che il proiettile non possa rimbalzare. Non sparate mai su superfici lisce, dure o sull'acqua.
- Accertatevi prima di sparare della sicurezza del bersaglio e delle sue immediate vicinanze.
- Controllate sempre se l'arma è scarica prima di trasportarla o prima di prenderla in consegna da un'altra persona.
- Tenete l'arma in modo da poterne controllare la direzione della volata anche se inciampate o state cadendo.
- Per motivi di sicurezza consigliamo di portare occhiali di protezione durante il tiro.
- Conservate e riponete al sicuro l'arma sempre scarica e al di fuori dalla portata di persone non autorizzate (inesperti, bambini) e separata dalle munizioni.
- Affidate l'arma, insieme con le istruzioni d'uso, esclusivamente a persone
  - che hanno perfetta dimestichezza con il maneggio di quest'arma, e
  - che hanno raggiunto l'età minima legale secondo la legge sulle armi in vigore nel vostro paese.
- Qualsiasi modifica o riparazione dell'arma deve essere effettuata esclusivamente da aziende o armaioli specializzati.
- Non lasciate mai incustodita l'arma carica.
- Scaricate l'arma prima di consegnarla ad altre persone.

**RIPARAZIONE**

Un'arma che non funziona perfettamente è pericolosa. È molto difficile riparare autonomamente un'arma, e un assemblaggio non corretto può determinare pericolosi malfunzionamenti.

**Attenzione: Fate verificare e riparare l'arma soltanto da rivenditori specializzati/armaioli autorizzati.**



**ATTENZIONE**

Raccomandiamo, per la vostra e per l'altrui sicurezza, di leggere attentamente e completamente le istruzioni per l'uso prima di effettuare qualsiasi prova di sparo con quest'arma. L'acquirente ed il detentore hanno l'obbligo di seguire tutte le regole per il possesso e l'utilizzo di armi ad aria compressa. Qualsiasi modifica dell'arma può portare a una variazione della classificazione secondo le norme sul possesso e sull'uso delle armi, pertanto non è ammessa. In questo caso la garanzia del produttore decade con effetto immediato.



**AVVERTIMENTO**

Non agitare o brandire minacciosamente questa arma in pubblico - essa potrebbe essere considerata un'arma da fuoco vera e propria, cosa che costituisce un delitto. Non modificare in nessun caso il colore e le marcature dell'arma nell'intento di farla assomigliare ad una reale arma da fuoco. Un'operazione di questo tipo è pericolosa e può costituire un reato.


**GARANZIA**

Entro un anno dalla data di acquisto, la ditta UMAREX procede gratuitamente alla riparazione o sostituzione dell'arma, a condizione che il difetto non sia imputabile all'utilizzatore. Affidate l'arma ad un rivenditore autorizzato, descrivete il problema e consegnate la prova di acquisto.

Le armi ad aria compressa prodotte dalla ditta UMAREX Sportwaffen GmbH & Co. KG vengono costruite in conformità ai requisiti di certificazione dell'Ente federale fisico-tecnico (Physikalisch-Technische Bundesanstalt PTB), alle leggi federali, alla normativa CIP e in base al know how acquisito dalla ditta UMAREX Sportwaffen GmbH & Co. KG nella fabbricazione di armi sportive.

In caso di esportazione all'estero, il produttore declina qualsiasi responsabilità per la non conformità dell'arma alle norme vigenti nel paese di destinazione nonché per eventuali difficoltà giuridiche e le relative conseguenze che ne potrebbero risultare per il proprietario/l'acquirente.

**DATI TECNICI**

<b>Codice art.</b>	<b>5.8159</b>  MP5K-PDW
Sistema	Arma ad aria compressa CO <sub>2</sub>
Fonte d'energia	12 g CO <sub>2</sub> Cápsul
Calibro / munizione	cal. 4,5 mm BB
Numero di colpi	40 BBs
Energia	< 3,0 JOULE
Velocità fino a	bis 130 m/s
Azione	Effetto doppio
Organi di mira	Mirino fissi e tacca di mira regolabile
Lunghezza canna	167 mm
Lunghezza / Peso	590 mm / 1635 g
Distanza di pericolo	300 m



 **ATTENZIONE**

Accertarsi che la sicura sia inserita prima di iniziare a maneggiare l'arma.  
Indirizzare l'arma sempre in una direzione sicura.



Disattivare la sicura. Azionare il grilletto.



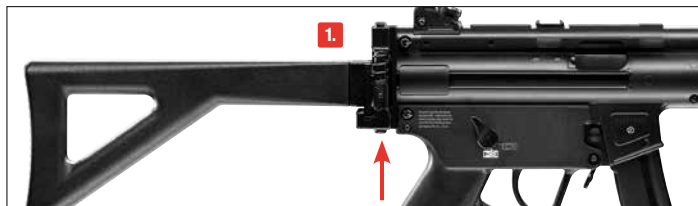


## INSERIRE LA BOMBOLETTA CO<sub>2</sub>

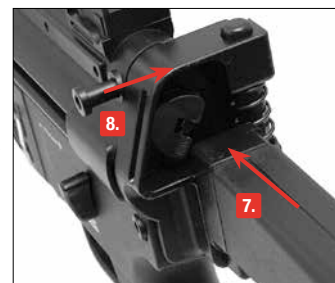
IT

### ATTENZIONE

Durante l'estrazione della bomboletta CO<sub>2</sub> può verificarsi una leggera fuoriuscita di gas CO<sub>2</sub>. Prima di custodire l'arma, togliere la capsula CO<sub>2</sub>!



1. Premere la leva di sicurezza del calcio.
2. Ribaltare il calcio.
3. Svitare la vite di perforazione della bomboletta.
4. Rimuovere che copiglia.



5. Togliere il calcio.
6. Caricare la bomboletta di CO<sub>2</sub>.
7. 8. Rimettere a posto il calcio e che copiglia.
9. Perforare la bomboletta, riavvitare la vite di perforazione.



## CARICAMENTO

### **ATTENZIONE**

Usare unicamente pallini BB in acciaio cal. 4,5 mm (.177).



#### NOTA:

Usare solo pallini BB senza difetti. In ogni caso non usare i seguenti pallini:

❶ deformati, ❷ con metà sfalsate, ❸ usati, sporchi, ❹ non correttamente conformati.

**La garanzia decade in caso di uso di proiettili non adatti.**

Si consigliano proiettili di precisione del produttore Umarex/Walther.

**SAFE**



Caricare i BB



1. Premere il portacaricatore.

2. Rimuovere il caricatore.



4. Tirare giù l'alimentatore e tenerlo fermo.



5. Sbloccare l'alimentatore



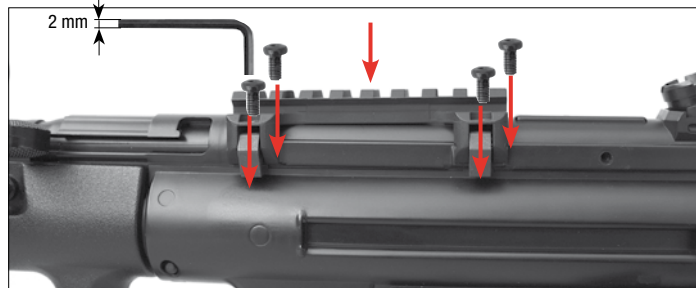
6. Inserire il caricatore.



## ACCESSORI

IT

### MONTAGGIO - SCINA PICATINNY

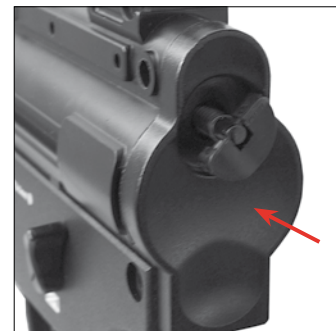


1. Accoppiare la scina all'arma, come illustrato. 2. Stringere le 4 viti.

### CALCIOLO



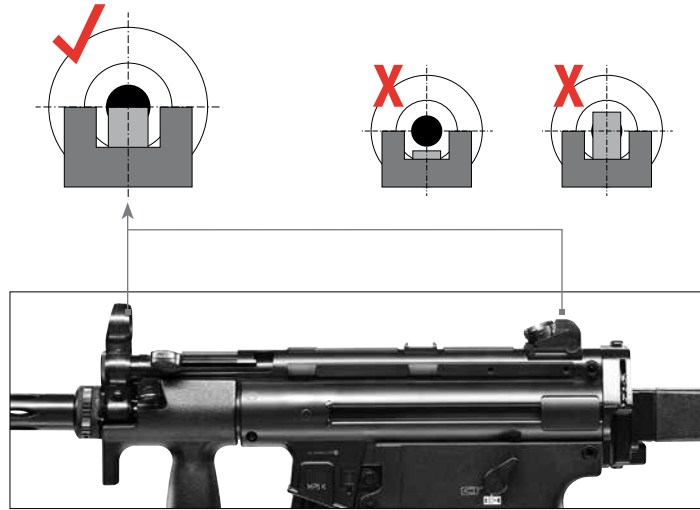
1. Togliere il calcio.



2. Installare il calciolo al posto del calcio dopo aver cambiato la bomboletta di CO<sub>2</sub>. Operare la perforazione come descritto al capitolo 'Inserire la bomboletta CO<sub>2</sub>'.



## ORGANI DI MIRA



## PROBLEMI



### PROBLEMI

L'arma non spara  
 Scarsa precisione  
 Velocità ridotta del proiettile

		POSSIBILI CAUSE						
	Sicura attivata							
	Capsula a CO <sub>2</sub> non bucata							
	Gas / Capsula a CO <sub>2</sub> / caricatore vuoto	●	●	●	●	●	●	
	Canna sporca internamente		●	●	●	●	●	
	Temperature estreme			●	●	●	●	
	Munizione stagiata				●	●	●	
	Munizione caricata in maniera errata				●	●	●	
	Dispositivo di mira non regolato correttamente	●						



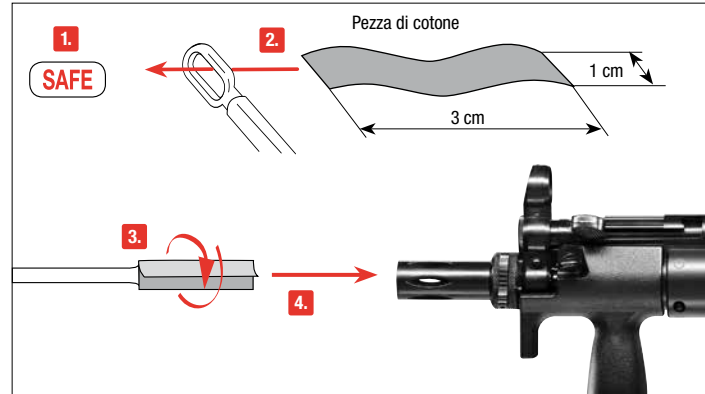
## PULIZIA DELLA CANNA

IT



### ATTENZIONE

- Prima di pulire l'arma, scaricarla.
- Non forzare mai l'asta all'interno della canna per evitare di danneggiarla.
- Ripulire di tanto in tanto le parti metalliche esterne. Servirsi a tale scopo di uno straccio leggermente imbevuto di olio per armi.
- Non introdurre mai l'olio per armi direttamente nella canna.



Attivare la sicura prima di procedere alla pulizia. Prendete un'asta sottile lunga circa 3 cm. Avvolgere una pezza di cotone intorno alla sua estremità, inumidire leggermente la pezza con olio per armi e pulire la canna.

## MANUTENZIONE

Pulite l'arma ad intervalli regolari (circa 250 colpi) utilizzando una cartuccia di manutenzione. Raccomandiamo di utilizzare le cartucce di manutenzione Walther 4.1683.

### Utilizzo della capsula di manutenzione:

Rimuovere i BB dall'arma, inserire la capsula di manutenzione e perforarla. Capovolgere l'arma e sparare fino a svuotare la capsula di manutenzione.





### Наименование



### Техническое обслуживание



### Уход



### Указания по технике безопасности

Вам необходимо освоить правильное, безопасное обращение с оружием. Обратите внимание на то, что, согласно правилам безопасной стрельбы, обращением считается любое прикосновение к оружию.

- Обращайтесь с любым видом оружия так, как если бы оно было заряжено.
- При зарядке оружие необходимо всегда ставить на предохранитель, чтобы не произошло нежелательного выстрела.
- Никогда не держите палец на спусковом крючке; класть палец на спусковой крючок только для производства выстрела.
- Используйте только те патроны, которые предназначены для данного вида оружия.
- Всегда держите ствол оружия в безопасном направлении.
- Стрельба разрешается только в собственной квартире, на стрельбищах, имеющих официальное разрешение полиции, а также на обнесенных забором владениях, если заряд при выстреле не покинет их пределы. При этом необходимо учитывать опасную зону поражения пули.
- Никогда не перевозите заряженное оружие. Всегда заряжайте его непосредственно перед выстрелом.
- Никогда не направляйте оружие на людей или животных. Избегайте рикошета. Никогда не стреляйте в гладкие, твердые поверхности, а также на водную поверхность.
- Перед выстрелом убедитесь, что цель и окружающая территория безопасны.
- Всегда проверяйте, чтобы оружие не было заряжено при транспортировке или если принимаете его от другого лица.
- Убедитесь в том, что Вы способны контролировать направление ствола оружия при падении или если споткнетесь.
- В целях безопасности при стрельбе необходимо надевать защитные очки.
- Всегда храните оружие в разряженном виде и недоступном месте во избежание несанкционированного использования (лицами, не обученными специально, детьми) и отдельно от патронов.
- Передача этого оружия возможна только вместе с инструкцией по эксплуатации и только лицам,
  - которые в точности знают, как обращаться с этим оружием, и
  - которые имеют соответствующий минимальный возраст согласно закону об оружии в соответствующей стране.
- Любые изменения в конструкции оружия или его ремонт должны производиться только в специализированных фирмах или оружейным мастером.
- Никогда не выпускайте из рук заряженное оружие.
- Передавайте другим только незаряженное оружие.

### РЕМОНТ

Не работающее должным образом оружие является опасным. Сложно ремонтировать оружие самому, а неправильная сборка может привести к опасным нарушениям его функций.

**Внимание: Отдавайте оружие на проверку и в ремонт только уполномоченным распространителям/оружейным мастерам.**





## УКАЗАНИЯ ПО ТЕХНИКЕ БЕЗОПАСНОСТИ АРАНТИЯ



## НАИМЕНОВАНИЕ

RU



### ВНИМАНИЕ

В целях Вашей собственной безопасности и безопасности других внимательно прочтите всю инструкцию по эксплуатации, прежде чем предпринять первую попытку обращения с оружием. Покупатель и владелец оружия обязаны соблюдать все правила пользования и владения пневматическим оружием. Любое изменение конструкции этого оружия может привести к изменению категории оружия и потому недопустимо. В этом случае гарантийные обязательства производителя автоматически теряют силу.



### ПРЕДУПРЕЖДЕНИЕ

Не показывать это пневматическое оружие в общественных местах и не грозить им – оно может быть воспринято как настоящее оружие - это считается уголовно наказуемым деянием. Ни в коем случае не изменяйте цвет и маркировку пневматического оружия, чтобы еще более уподобить его внешний вид реальному огнестрельному оружию. Это опасно и может считаться уголовно наказуемым деянием.

### ГАРАНТИЯ

Фирма Umatech бесплатно осуществит ремонт или замену оружия в течение установленного законом периода времени со дня покупки, если неисправность возникла не по вине владельца. Передайте оружие продавцу, имеющему соответствующую лицензию, опишите проблему и приложите документ, подтверждающий покупку.

Пневматическое оружие производства фирмы UMAREX Sportwaffen GmbH & Co. KG изготавливается в соответствии с правилами Федерального физико-технического института (ФТИ), регламентирующими допуск к эксплуатации, федеральным законом, нормами CIP и оружейно-техническим ноу-хау фирмы UMAREX Sportwaffen GmbH & Co. KG.

Таким образом, мы не берем на себя ответственность за то, если это оружие после экспорта за рубеж не соответствует действующим там правовым предписаниям, и у владельца/продавца из-за этого возникнут юридические трудности и последствия.

### ТЕХНИЧЕСКИЕ ХАРАКТЕРИСТИКИ

<b>Товарный номер</b>	<b>5.8159</b> MP5K-PDW
Система	Пневматический пистолет-пулемет CO <sub>2</sub>
Источник энергии	12г баллончики CO <sub>2</sub>
Калибр / Снаряды	cal. 4,5 мм / .177 / 4,5 мм стальные BB
Емкость магазина	40 патронов
Энергия	3,0 Дж
Скорость	130 м/с
Спуск	двойного действия
Прицельное приспособление	мушка неподвижная и прицельная планка регулируемая
Длина ствола / Длина / Вес	167 мм / 590 мм / 1635 г
Макс. опасная зона до	300 метров





## ПРЕДОХРАНИТЕЛЬ



## СТРЕЛЬБА

RU



SAFE



## ВНИМАНИЕ

Обращайтесь с оружием, только поставив его на предохранитель. Всегда следите за тем, чтобы ствол оружия был направлен в безопасную сторону.



FIRE



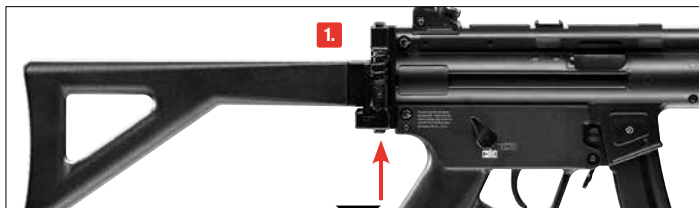
Снять с предохранителя. Нажать на спусковой крючок.



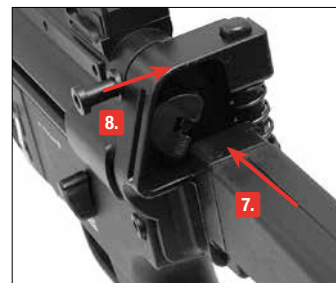


## ВНИМАНИЕ

При извлечении баллончика CO<sub>2</sub> может произойти незначительная утечка CO<sub>2</sub>. При постановке оружия на хранение вынимать баллончик CO<sub>2</sub>!



1. Нажать на фиксатор приклада.
2. Сложить приклад.
3. Вывернуть винт для прокалывания баллончика.
4. Вынуть шплинт.



5. Снять приклад.
6. Вставить баллончик CO<sub>2</sub>.
7. 8. Вставить приклад и шплинт.
9. Проколоть баллончик, вернуть винт для прокалывания баллончика.



## ⚠ ВНИМАНИЕ

Использовать только стальные пули ВВ калибра 4,5 мм (.177).



### УКАЗАНИЕ:

Используйте только пули без дефектов: Ни в коем случае не используйте следующие пули: ❶ с зазубринами, ❷ со смещенными половинками, ❸ использованные или загрязненные пули, ❹ не полностью сформованные. При использовании непредназначенных пули, для данного типа оружия зарядов гарантия теряет силу. Рекомендуются к использованию высокоточные круглые пули фирмы Umarex/Walther.

SAFE



Зарядить ВВ.



1. Нажать на защелку магазина.

2. Извлечь магазин.



Потянуть вниз досылатель и зафиксировать его.

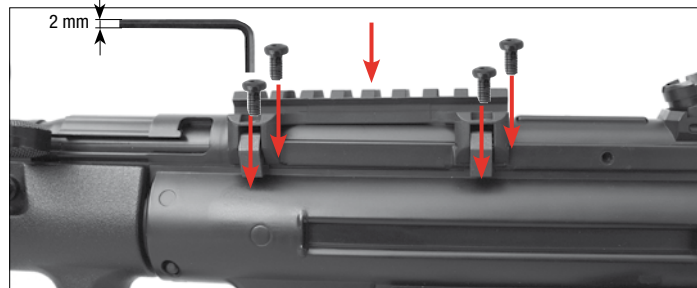


5. Зафиксировать досылатель



6. Вставить магазин.

## МОНТАЖ ПЛАНКИ РАЦИННУ

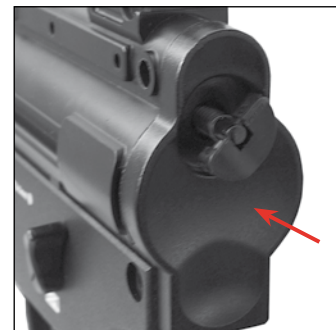


1. Монтаж: установить, как показано на рисунке. 2. Закрепить 4 винтами.

## ЗАТЫЛЬНИК ПРИКЛАДА



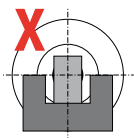
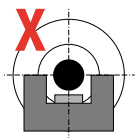
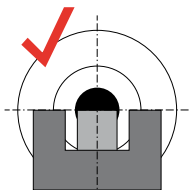
1. Снять приклад..



2. Вместо приклада установить затыльник приклада после замены баллончика CO<sub>2</sub>. Проколоть баллончик, как описано в пункте 'Установка баллончика CO<sub>2</sub>'.



## ПРИЦЕЛ



## ПРОБЛЕМЫ



### ПРОБЛЕМЫ

Плохие показатели стрельбы
Оружие не стреляет
Слабая скорость полета пули

### ВОЗМОЖНЫЕ ПРИЧИНЫ

Оружие стоит на предохранителе	Отсутствие накола баллистика с CO <sub>2</sub>	Баллончик с CO <sub>2</sub> / Магазин пустой	Ствол загрязнен	Экстремальные температуры	Боеприпасы не подходят	Боеприпасы неправильно направлены на снаряды	Неправильно установлен прицел
	●	●	●	●	●	●	●
●	●	●		●	●	●	
	●	●	●	●	●	●	



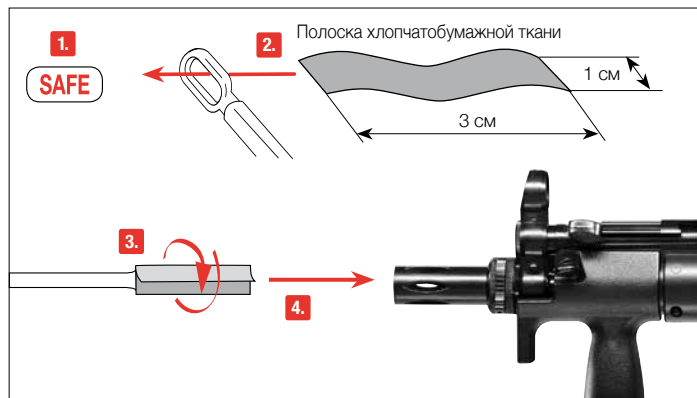
## ЧИСТКА СТВОЛА

RU



### ВНИМАНИЕ

- Разрядите оружие прежде чем чистить оружие.
- Никогда не вдвигайте стержень в ствол с применением силы, это может послужить причиной повреждений.
- Необходимо периодически чистить внешние металлические поверхности. Используйте для этого ткань, предварительно нанеся на нее немного оружейного масла.
- Никогда не заливайте оружейное масло непосредственно в ствол.



Поставьте оружие на предохранитель. Возьмите тонкий штырь длиной около 3 см. Намотайте на его кончик кусок хлопчатобумажной ткани, смочите его в оружейном масле и почистите с его помощью ствол.

### ПРИМЕНЯЕТСЯ ТОЛЬКО ПО УХОДУ CO<sub>2</sub> ПИСТОЛЕТОВ

Проводите чистку оружия через определенные промежутки времени (прим. 250 выстрелов) с помощью капсул для чистки. Мы рекомендуем использовать капсулы для чистки 4.1683 фирмы Walther.

#### Применение капсул для чистки:

Извлеките пули ВВ из оружия, вставьте капсулу для чистки и проколите. Переверните оружие и стреляйте до полного опорожнения капсулы для чистки.



**NAZEWNICTWO****OBSŁUGA****CZYSZCZENIE****WSKAZÓWKI DOT. BEZPIECZEŃSTWA**

Proszę zapoznać się z prawidłową, bezpieczną obsługą broni. Proszę pamiętać, że każde dotknięcie broni rozumiane jest jako jej obsługa. Taki stosunek do broni jest podstawową regułą bezpiecznego strzelania.

- Proszę traktować każdą broń jak załadowaną.
- Przy ładowaniu broni proszę zwrócić uwagę na jej zabezpieczenie, aby nie było możliwości oddania niekontrolowanego strzału. Palec powinien znajdować się zawsze poza językiem pustym, można przyłożyć go tam tylko w celu oddania strzału.
- Proszę używać tylko pocisków przeznaczonych dla tej broni.
- Wylot lufy powinien być skierowany w bezpiecznym kierunku.
- Strzelanie jest dozwolone tylko we własnym mieszkaniu, na strzelnicach dopuszczonych do użytku przez policję oraz na innym własnym, spokojnym obszarze, którego wystrzelony nabój nie może opuścić. Proszę zwrócić uwagę na obszar niebezpieczeństwa pocisku.
- Podczas transportu broń nie powinna być załadowana. Proszę ją załadować tylko bezpośrednio przed oddaniem strzału.
- Proszę nigdy nie kierować broni w kierunku ludzi czy zwierząt. Należy unikać rykoszetu. Proszę nigdy nie strzelać na gładkie, twarde powierzchnie lub na powierzchnie wody.
- Przed oddaniem strzału należy upewnić się, czy cel strzału, jak również jego okolica, są bezpieczne.
- W przypadku transportu, a także przejścia broni od innej osoby należy zawsze sprawdzić, czy urządzenie pneumatyczne nie zostało naładowane.
- Urządzenie pneumatyczne należy nosić zawsze w sposób umożliwiający określenie kierunku wylotu lufy w przypadku potknięcia się lub przewrócenia.
- W celach bezpieczeństwa, podczas wykonywania strzałów należy nosić okulary ochronne.
- Urządzenie pneumatyczne należy zawsze przechowywać w bezpiecznym miejscu, z dala od dostępu osób nieupoważnionych (osoby bez szkolenia, dzieci) i amunicji. Urządzenie pneumatyczne nie może być załadowane.
- Broń wraz z instrukcją obsługi wolno przekazywać wyłącznie osobom,
  - które bardzo dokładnie zapoznały się z jej obsługą i
  - które zgodnie z ustawą o posiadaniu broni obowiązującą w danym kraju, osiągnęły minimalny wiek przewidziany w tej ustawie.
- Jakikolwiek zmiany lub naprawę broni powinny przeprowadzać tylko i wyłącznie wyspecjalizowane firmy lub rusznikarze.
- Proszę nigdy nie odkładać naładowanej broni.
- Nie należy podawać naładowanej broni osobom trzecim.

**NAPRAWA**

Urządzenie pneumatyczne, które nie funkcjonuje prawidłowo, jest niebezpieczne. Samodzielna naprawa nie jest łatwa, a niewłaściwe złożenie broni może doprowadzić do niebezpiecznych w skutkach zakłóceń w jej funkcjonowaniu.

**Uwaga: Przeglądu i naprawy broni powinien dokonać autoryzowany sprzedawca/rusznikarz.**



## UWAGA

Dla bezpieczeństwa własnego oraz innych osób przed pierwszym użyciem broni proszę dokładnie i w całości przeczytać niniejszą instrukcję obsługi. Sprzedawcy i właściciele mają obowiązek przestrzegania wszelkich zasad dot. posiadania i stosowania broni pneumatycznej. Jakakolwiek zmiana przeprowadzana na broni może doprowadzić do zmiany w jej klasyfikacji i tym samym jest niedopuszczalna. W takim przypadku odpowiedzialność producenta wygasa w trybie natychmiastowym.



## OSTRZEŻENIE

Nie pokazywać ani nie grozić tą bronią pneumatyczną w miejscach publicznych - może to doprowadzić do pomylenia z prawdziwą bronią i jest to czyn karalny. Nie wolno w żadnym wypadku zmieniać koloru i oznaczenia broni pneumatycznej, aby dopasować jej wygląd do prawdziwej broni strzeleckiej. Jest to niebezpieczne i może stanowić czyn karalny.


## GWARANCJA

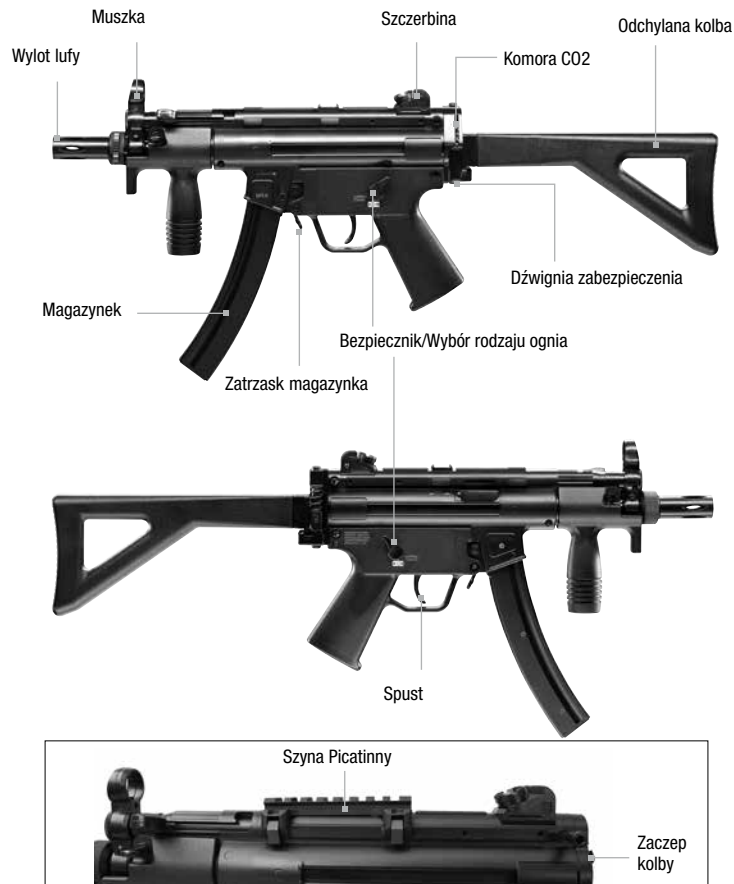
W ustawowym okresie gwarancyjnym liczącym od daty zakupu Firma Umarex gwarantuje bezpłatną naprawę lub wymianę broni, o ile usterka nie została zawiniona przez użytkownika. Broni należy oddać w autoryzowanym punkcie sprzedaży, opisać problem i dołączyć dowód zakupu.

Broni pneumatyczna firmy UMAREX Sportwaffen GmbH & Co. KG produkowana jest zgodnie z przepisami Federalnego Urzędu Fizyczno-Technicznego (PTB), niemieckiego ustawodawstwa, przepisami CIP oraz wiedzą techniczną firmy UMAREX Sportwaffen GmbH & Co. KG na temat broni.

Tym samym w przypadku eksportu towaru za granicę nie odpowiadamy za ewentualne problemy prawne właściciela/nabywcy wynikające z niezgodności towaru z przepisami obowiązującymi w danym kraju.

## DANE TECHNICZNE

Numer zamówienia	5.8159  MP5K-PDW
System	rewolwer CO <sub>2</sub>
Zasilanie	nabój CO <sub>2</sub> , 12 g
Kaliber / Amunicja	kal. 4,5 mm / .177 / 4,5 mm kulka stalowa BB
Pojemność magazynka	40 strzałów
Energia pocisku	< 3,0 JOULE
Prędkość	130 m/s
Spust	Double Action
Celownik	Muszka stała, Szczerbina nastawna
Długość lufy	167 mm
Długość / Waga	590 mm / 1635 g
niebezpieczeństwa do	300 m





BEZPIECZNIK



MOŻNA ODDAĆ STRZAŁ

PL



SAFE



UWAGA

Proszę posługiwać się wyłącznie zabezpieczoną bronią.  
Należy stale kontrolować czy lufa jest skierowana w bezpiecznym kierunku.



FIRE



Proszę odbezpieczyć urządzenie pneumatyczne. Proszę uruchomić spust.

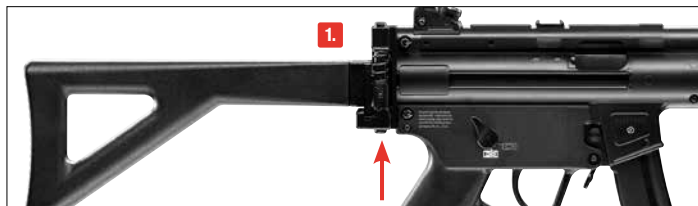




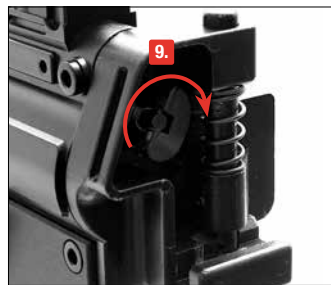
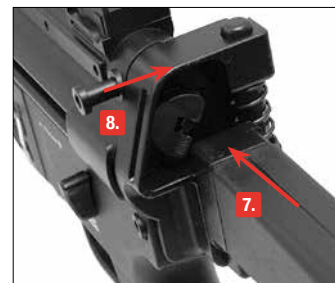


## UWAGA

Przy wyciąganiu naboju CO<sub>2</sub> może dojść do małego wycieku dwutlenku węgla. Urządzenie pneumatyczne należy przechowywać bez naboju CO<sub>2</sub>!



1. Odblokować kolbę.
2. Odchylić kolbę.
3. Wykręcić śrubę przebijającą nabój.
4. Wyjąć zatyczkę.



5. Zdjąć kolbę.
6. Załadować nabój CO<sub>2</sub>.
7. 8. Założyć kolbę i zatyczkę.
9. Przebić nabój, dokręcić śrubę przebijającą nabój.


**UWAGA**

Proszę używać tylko stalowych kulek BB kal. 4,5 mm (.177).


**WSKAZÓWKA:**

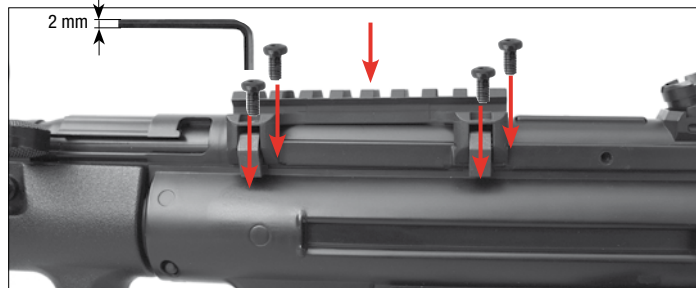
Nie należy stosować niewłaściwych lub wadliwych kulek. Proszę w żadnym wypadku nie używać następujących kulek: ❶ z zadziorami, ❷ z przestawionymi połówkami, ❸ używanych i zabrudzonych. W przypadku stosowania niewłaściwych pocisków gwarancja wygasa. Polecamy okrągłe kulki precyzyjne firmy Umarex/Walther.

**SAFE**


Następnie proszę załadować kulki BB.



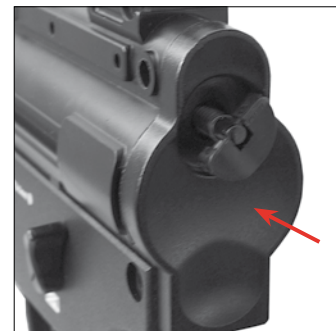
**2.** Następnie należy wyjąć magazynek.


**MONTAŻ - SZYNA PICATINNY**


1. Zamontować zgodnie z rysunkiem.
2. Dokręcić cztery śruby.

**ЗАТЫЛЬНИК ПРИКЛАДА**

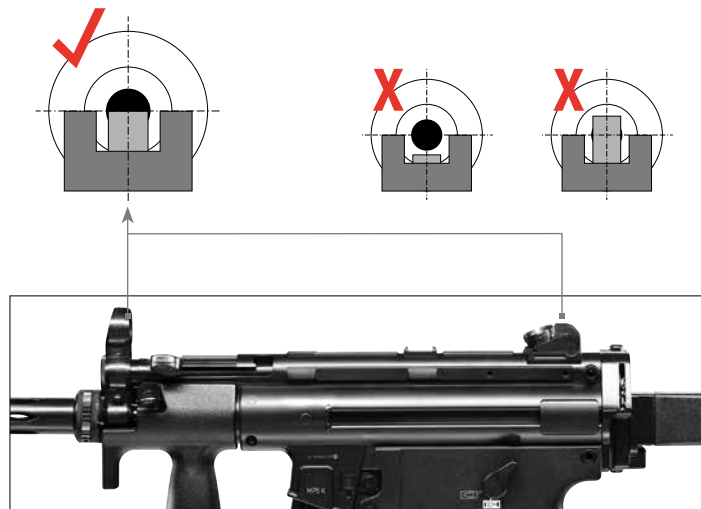

1. Zdjąć kolbę.



2. Po wymianie naboju CO<sub>2</sub> nałożyć zaczep kolby zamiast kolby. Przebić w sposób opisany w „Wkładanie naboju CO<sub>2</sub>”.



## CELOWANIE



## PROBLEMY



### PROBLEMY

złe efekty strzelania  
broni nie strzela  
niska prędkość śrutu

MOŻLIWE PRZYCZYNY							
Kapsuła CO <sub>2</sub> pusta	Kapsuła CO <sub>2</sub> nie przekuta	Kapsuła CO <sub>2</sub> / Magazynek pusty	Zanieczyszczona lufa	Ekstremalne temperatury	Zła amunicja	Niepoprawnie załadowana amunicja	Błędnie ustawiony celownik
	●	●	●	●	●	●	●
●	●	●	●	●	●	●	
		●	●	●	●	●	



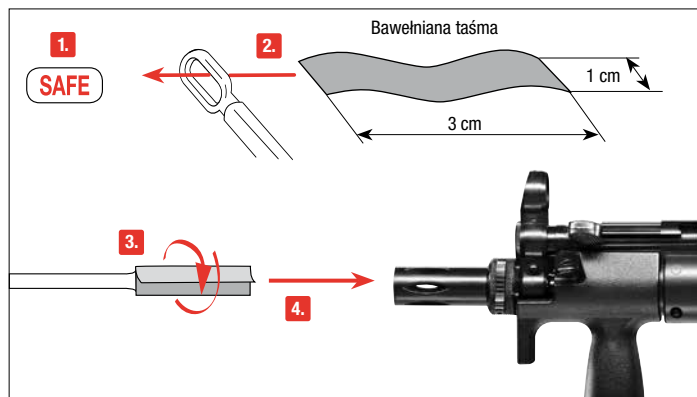
## CZYSZCZENIE LUFY

PL



### UWAGA

- Przed czyszczeniem broni należy ją odbezpieczyć.
- Nie wolno nigdy wsuwać pręta siłą do lufy, ponieważ może to spowodować uszkodzenia.
- Od czasu do czasu należy wyczyścić zewnętrzne metalowe elementy, do tego celu należy użyć szmatki, na którą należy nanieść niewielką ilość oleju do czyszczenia broni.
- Nie dodawać oleju bezpośrednio do lufy



Proszę zabezpieczyć broń. Proszę wziąć długi, cienki wycior długości ok. 3 cm. Proszę obwinąć zakończenie w bawełnianą szmatkę nasączoną olejem przeznaczonym do broni i oczyścić nim lufę.

## CZYSZCZENIE

Broń tylko w przypadku naboju na CO<sub>2</sub> należy czyścić w regularnych odstępach (ok. 250 strzałów) za pomocą naboju konserwująco-czyszczącego. Do tego polecamy naboje konserwująco-czyszczące 4.1683 firmy Walther.

### Używanie naboju konserwująco-czyszczącego:

Wyjąć BBs z broni, włożyć nabój konserwująco-czyszczący i go przebić.  
Odwrócić broń i wystrzelić nabój konserwująco-czyszczący.





# UMAREX®

**UMAREX Sportwaffen GmbH + Co. KG**

Donnerfeld 2

59757 Arnsberg | Germany

Phone: +49 29 32 / 638-01

Fax: +49 29 32 / 638-222

verkauf@umarex.de | sales@umarex.de

[www.umarex.com](http://www.umarex.com)

We reserve the right to make color and design changes and technical improvements. No responsibility is accepted for printing errors or incorrect information.

Änderungen in Farbe und Design, sowie technische Verbesserungen, Druckfehler und Irrtum vorbehalten. Alle Angaben ohne Gewähr.

Sauf modifications de la couleur et du design ainsi que des améliorations techniques, erreurs d'impression et erreur. Toutes les données sont fournies sans garantie.

Salvo modificaciones de color y de diseño así como mejoramientos técnicos, erratas y error. Todos los datos sin garantía .

Con riserva di modifiche di colore e di design, di miglioramenti tecnici, di errori di stampa e di sbagli. Tutte le informazioni senza garanzia.

Изменения цвета и дизайна, а также технические улучшения, опечатки и ошибки не исключены. Мы не гарантируем точность сведений.

Zastrzegamy sobie prawo do pomytek, błędów w druku, zmian koloru i designu, jak również do wprowadzania technicznych ulepszeń. Wszystkie informacje bez gwarancji.

© UMAREX Sportwaffen GmbH & Co. KG