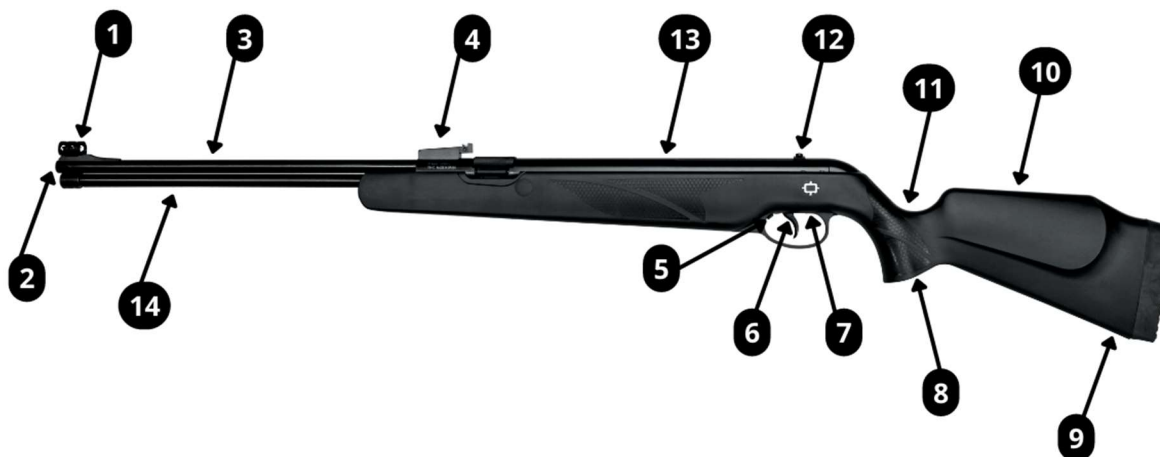


NORICA®

ELEMENTY KARABINKA PNEUMATYCZNEGO



- | | |
|--|---------------------------------------|
| 1. Przedni przyrząd celowniczy – muszka | 8. Chwyt |
| 2. Ujście lufy | 9. Stopka kolby |
| 3. Lufa | 10. Baka policzkowa |
| 4. Tylni przyrząd celowniczy – szczerbinka | 11. Kolba |
| 5. Bezpiecznik | 12. Stoper lunety |
| 6. Spust | 13. Szyna montażowa |
| 7. Śruba regulująca spust | 14. Ramię przeładowania (opcjonalnie) |

Oddajemy do Państwa dyspozycji wysokiej klasy karabinek pneumatyczny. Prosimy o zapoznanie się z podstawowymi zasadami jego użytkowania.

ZASADY BEZPIECZEŃSTWA

- Karabinek można używać tylko w warunkach nie stwarzających niebezpieczeństwa dla osób, zwierząt lub mienia.
- Karabinek przenosimy i przechowujemy zawsze rozładowany.
- Nie celujemy w osoby lub zwierzęta bez względu na to czy karabinek jest naładowany czy rozładowany.
- Odbezpieczamy karabinek i kładziemy palec na spust tuż przed oddaniem strzału.
- Nie przenosimy karabinka z palcem na spuście.
- Karabinek ładujemy jedynie śrutem przeznaczonym do tego celu w kalibrze wskazanym przez producenta.
- Lufę trzymamy skierowaną w kierunku ziemi zarówno podczas ładowania, jak i przenoszenia karabinu.
- Nie naciskamy spustu, gdy komora ładowania jest otwarta.
- W przypadku zaistnienia usterki należy skontaktować się z autoryzowanym serwisem.

W przypadku podwójnego załadowania karabinka śrutem należy skontaktować się z serwisem. Dzieci poniżej 16 roku życia mogą strzelać pod nadzorem osoby dorosłej. Producent i dystrybutor nie biorą odpowiedzialności za karabinki, w których wprowadzono zmiany techniczne poza autoryzowanym serwisem.

LEGISLACJA

Zgodnie z zapisami Ustawy o Broni i Amunicji z dnia 21 maja 1999 roku, karabinki pneumatyczne o energii wylotowej poniżej 17J, nie podlegają obowiązkowi rejestracji oraz posiadania pozwolenia na broń. Energia wylotowa Państwa karabinka wynosi 16J. W komplecie z karabinkiem otrzymaliście Państwo zaświadczenie sygnowane przez firmę Normark, poświadczające energię wylotową. Proszę je nosić razem z karabinkiem.

GWARANCJA FIRMY NORICA

Produkty firmy NORICA objęte są gwarancją producenta przez okres 1 roku od daty zakupu. W przypadku wady fabrycznej produktu, może zostać on zwrócony do naszego dystrybutora lub sprzedawcy wraz ze szczegółowym opisem defektu, dowodem zakupu oraz wszelkimi akcesoriami. W momencie dostarczenia produktu, dystrybutor lub sprzedawca przekaże go firmie NORICA w celu naprawy lub w razie potrzeby wymiany. Gwarancja jest nieważna w przypadku otwarcia produktu, uszkodzenia mechanicznego w wyniku niewłaściwego użytkowania, zmiany produktu, jego naprawy przez osoby trzecie, użytkowania niezgodnego z przeznaczeniem. Gwarancja nie obejmuje szkód spowodowanych przez wypadki i klęski żywiołowe, takie jak pożary, powódzie, trzęsienia ziemi oraz wandalizm i kradzież.

ZEROWANIE WIATRÓWKI

Termin zerowanie wiatrówki oznacza procedurę, podczas której zestrzajamy otwarte przyrządy celownicze: (muszkę i szczerbinę) tak by karabinek trafiał powtarzalnie w cel na konkretnej odległości. Z reguły karabinki zeruje się na jednym z podanych dystansów: 10, 25, 40 i 50 metrów. Zależy to od preferencji użytkownika. Nasze karabiny, opuszczają fabrykę, wyregulowane do dystansu 10-metrów. Gdy strzelec chce zmienić tę odległość, musi postępować w następujący sposób:

- ustawiamy cel na odpowiednim dystansie
- przy krótszym dystansie, stopniowo podnosimy szczerbinę
- poprzez obrót śruby umieszczonej na górze szczerbinki.
- obracamy ją w kierunku przeciwnym do ruchu wskazówek zegara,
- przy dłuższym dystansie, stopniowo obniżamy szczerbinę
- poprzez obrót śruby umieszczonej na górze szczerbinki; obracamy ją zgodnie z ruchem wskazówek zegara,
- po każdym obrocie wykonujemy strzał kontrolny w celu
- oceny wielkości niezbędnej poprawki
- aby skorygować tor strzału na prawo, należy obrócić śrubę
- umieszczoną z boku szczerbinki; śrubę obracamy w kierunku
- przeciwnym do ruchu wskazówek zegara,
- aby skorygować tor strzału na lewo, należy obrócić śrubę
- umieszczoną z boku szczerbinki; śrubę obracamy zgodnie z ruchem wskazówek zegara.

NORICA.PL

SAXO GROUP SP. Z O.O. SP. K.
UL. PSZCZYŃSKA 202A
44-100 GLIWICE
SKLEP@NORICA.PL

REGULACJA DROGI SPUSTU (DOTYCZY NIEKTÓRYCH MODELI)

Języki Spustowe w niektórych karabinach firmy Norica zaopatrzone są w śruby regulacyjne pozwalające na regulację drogi spustu, aby zmniejszyć drogę spustu, należy obracać śrubę w kierunku zgodnym z ruchem wskazówek zegara. Aby wydłużyć drogę spustu, należy obracać śrubę w kierunku przeciwnym do ruchu wskazówek zegara. Montaż celownika optycznego. Rozluźnić śruby montażu lunety. Ulokować lunetę z montażem na szynie 11mm, przesuwać montaż do chwili, kiedy jedną stroną oprze się o stoper. Jeśli odległość od oka jest zbyt mała i obraz jest niewyraźny, można wyregulować ostrość pokręteł na lunecie lub przesunąć stoper do przodu na szynie. Po uzyskaniu optymalnej odległości dokręcić śruby montażowe mocno, ale z wyczuciem.

OBSŁUGA KARABINKA

Procedura ładowania karabinka przebiega w następujący sposób. Stopkę karabinka opieramy o udo, lewą ręką chwytamy osadę karabinka powyżej osłony języka spustowego. Prawą ręką chwytamy początek lufy (za uchwyt z tworzywa) i płynnym ruchem ściągamy lufę do dołu, aż zadziała zatrzask/blokada sprężyny. Następnie wprowadzamy śrucinę do otworu lufy tak by nie wystawał on ponad krawędź otworu lufy. Podnosimy lufę do pierwotnej pozycji. Karabinek jest gotowy do strzału. Ustawiamy się w pozycji strzeleckiej, namierzamy cel, zgrywamy przyrządy celownicze na celu, odbezpieczamy karabinek i oddajemy strzał.

PRZYDATNE WSKAZÓWKI

Aby zachować maksymalną wydajność karabinu oraz utrzymać go w dobrym stanie, należy przestrzegać następujących zasad: Regularnie czyścić lufę karabinu używając przecieraków filcowych w kalibrze 4.5mm lub 5.5 mm. Gdy broń znajdowała się w zanieczyszczonych warunkach, dokładnie ją wyczyścić przy pomocy środków do czyszczenia broni. Należy konserwować zewnętrzne, metalowe, części wiatrówki, można je konserwować przy pomocy specjalnych środków dostępnych w sklepach z wyposażeniem strzeleckim. Czynności konserwacyjne warto wykonywać także w przypadku, jeśli wiatrówka nie będzie używana przez dłuższy czas. Części karabinu, które warto konserwować: spust, system blokady lufy karabinu, powierzchnie styku bloku lufy i bloku sprężyny, zewnętrzne powierzchnie metalowe. Przed każdym czyszczeniem sprawdzić dokładnie czy karabinek nie jest naładowany lub sprężyna nie jest naciągnięta. W takim wypadku przed przystąpieniem do czynności konserwacyjnych należy rozładować karabinek lub zwolnić sprężynę poprzez wystrzał. Nigdy nie zostawiać załadowanego lub naciągniętego karabinka. Wiatrówkę należy przechowywać w suchym miejscu, najlepiej w futerałach. Uwaga karabinek powinien znajdować się poza zasięgiem osób nieletnich. Dziękujemy za zakup naszego karabinka i życzymy wielu trafień.

SAXO GROUP SP. Z O.O. SP. K. – wyłączny polski dystrybutor marki Norica oświadcza, iż wiatrówki tego producenta na rynku polskim, spełniają wymogi prawne zgodnie z ustawą o Broni i Amunicji z dnia 21 maja 1999 roku. karabinki pneumatyczne Norica zostały wyposażone w sprężyny nadające pociskom energię wylotową poniżej 17J, dlatego też nie podlegają obowiązkowi rejestracji oraz posiadania pozwolenia na broń. Energia wylotowa Państwa karabinka wynosi 16J.