

**AIRSOFT**

**Kulki BB 6 mm**

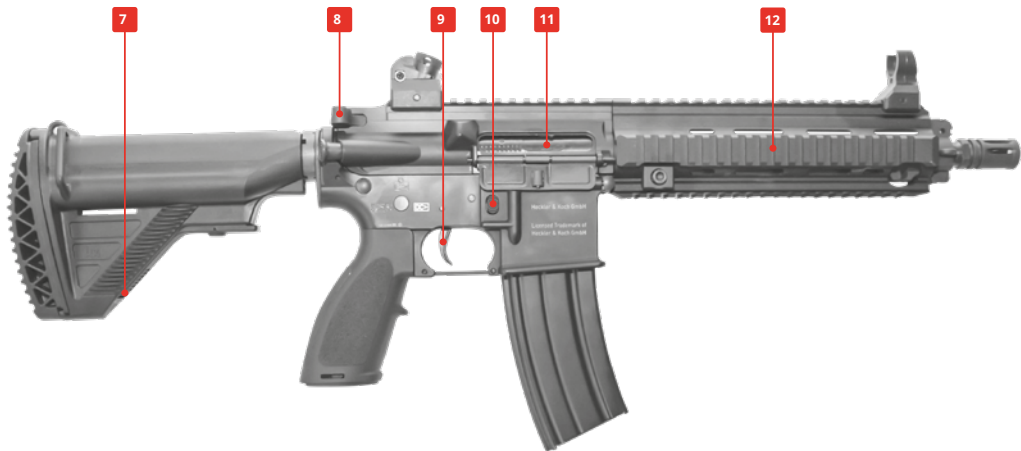


**HK416**

**INSTRUKCJA  
OBSŁUGI**



- 01 Wylot lufy
- 02 Muszka
- 03 Magazynek
- 04 Szczerbinka
- 05 Bezpiecznik/selektor
- 06 Kolba

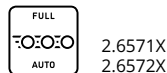


- 07 Zrzut kolby
- 08 Dźwignia przeładowania
- 09 Spust
- 10 Zwalniacz magazynka
- 11 Shoot up
- 12 Szyna Picatinny



### UWAGA

- Dla bezpieczeństwa własnego i innych, zapoznaj się uważnie z poniższą instrukcją przed użyciem repliki.
- Obsługuj pistolet, kiedy jest zabezpieczony.
- Upewnij się, że wylot lufy jest skierowany w bezpiecznym kierunku.
- Przestrzegaj przepisów prawnych w zakresie użytkowania broni obowiązujących w Twoim kraju.



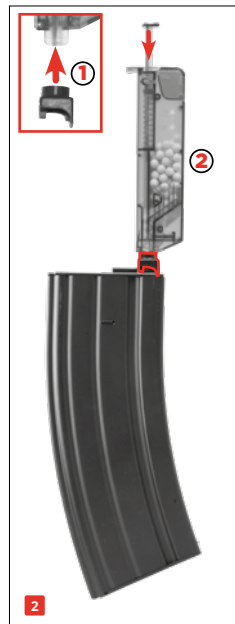
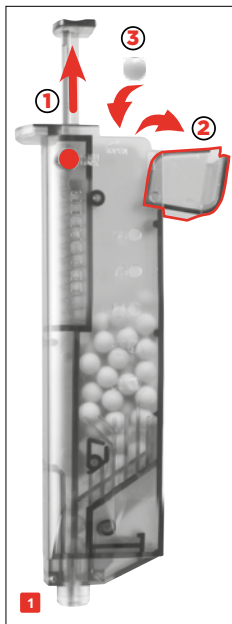
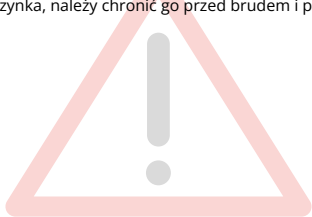
### 3 ŁADOWANIE MAGAZYNKA



**Używaj wyłącznie kulek BB pozbawionych wad.**

**Nigdy nie korzystaj z następujących kulek BB:**

(1) o średnicy większej niż 6 mm, (2) z ostrymi brzegami, (3) o nierównych połówkach, (4) używane, zabrudzone. Gwarancja traci ważność na skutek użycia niewskazanych kulek. Zaleca się stosowanie precyzyjnych kulek BB Umarex/Walther. Aby zapewnić prawidłową pracę magazynka, należy chronić go przed brudem i pyłem.



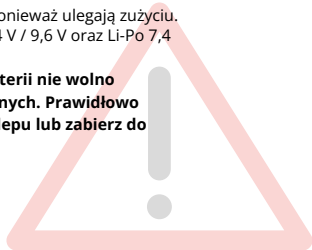
## 4

### INSTALACJA BATERII

---

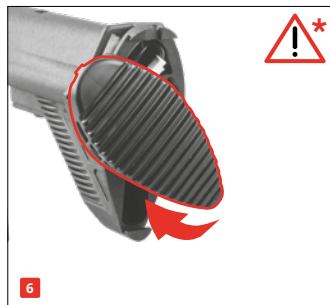
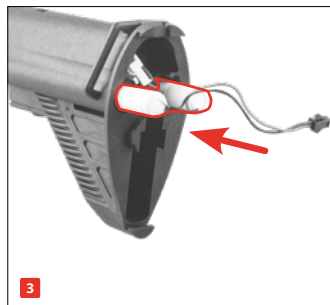
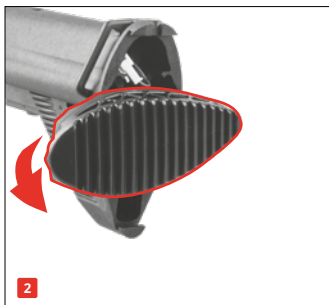
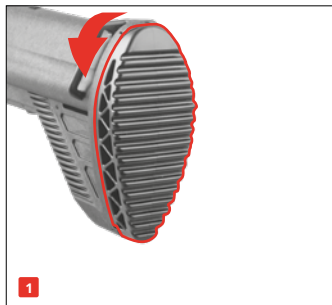


- Kiedy baterie są bliskie rozładowania, mogą powodować awarie gearboxu, które wymagają naprawy.
- Nadmierne rozładowywanie baterii może prowadzić do ich uszkodzenia.
- Długotrwałe przeładowywanie baterii powoduje ich trwałe uszkodzenie.
- Przed ładowaniem bateria powinna zostać rozładowana.
- Baterie nie są objęte gwarancją, ponieważ ulegają zużyciu.
- Używaj wyłącznie baterii Ni-Mh 8,4 V / 9,6 V oraz Li-Po 7,4 V / 11,1 V.
- **Należy pamiętać, że płaskich baterii nie wolno wyrzucać do odpadów komunalnych. Prawidłowo zutylizuj baterie. Oddaj je do sklepu lub zabierz do punktu zbiórki zużytych baterii.**

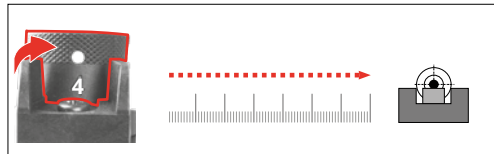
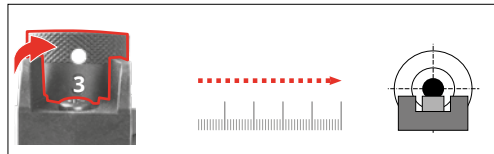
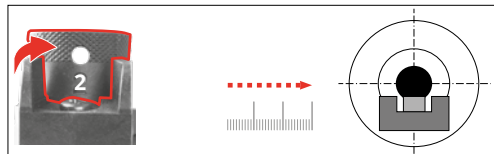
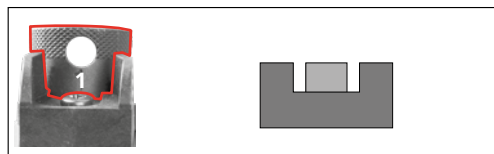
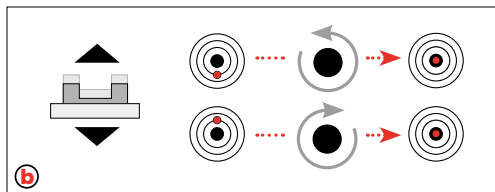


**OSTRZEŻENIE! UWAŻAJ, ABY NIE ZGNIEĆ KABLI.**

## 4 INSTALACJA BATERII



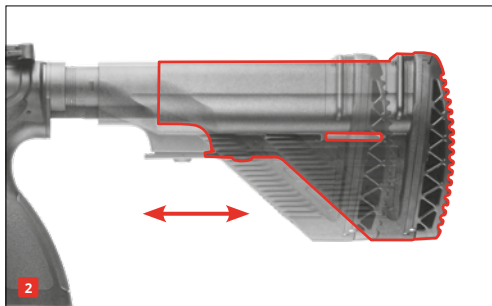
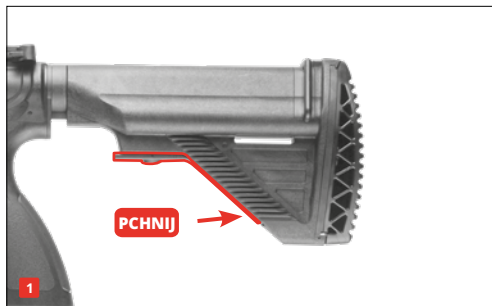
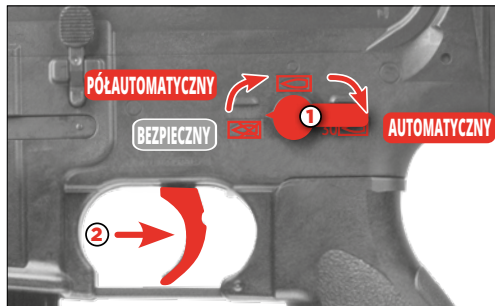
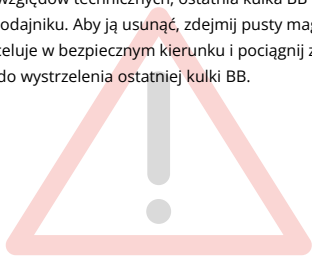
## 5 PRZYRZĄDY CELOWNICZE

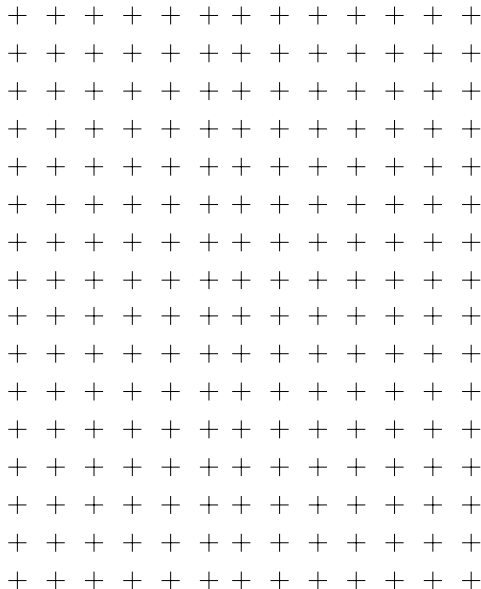
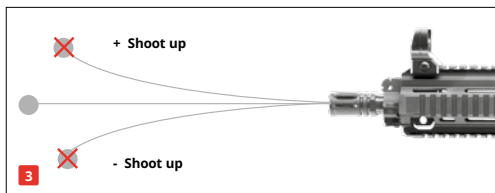
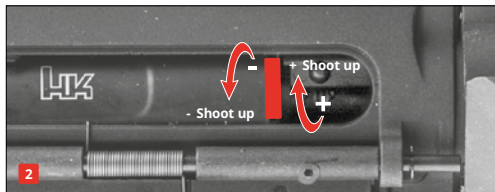








Ze względów technicznych, ostatnia kulka BB pozostaje w podajniku. Aby ją usunąć, zdejmij pusty magazynek, wyceluj w bezpiecznym kierunku i pociągnij za spust (2) do wystrzelenia ostatniej kulki BB.





System / Źródło zasilania	ASG elektryczne			
Kaliber / Amunicja	Kulki BB 6 mm			
Pojemność	120 kulek BB			
Moc / Prędkość	<b>2.6571:</b> <1,6J:125 m/s 	<b>2.6571X:</b> <1 J: 100 m/s	<b>2.6572:</b> <1,6J: 125 m/s 	<b>2.6572X:</b> <1J: 100 m/s
Napęd	Półautomatyczny	Pół- i automatyczny	Półautomatyczny	Pół- i automatyczny
Częstość wystrzałów		1050 kulek / min		1050 kulek / min
Kolor	Czarny			
Bezpiecznik	manualny			
Długość lufy	285 mm		380 mm	
Zasięg zagrożenia do	200 m	150 m	200 m	150 m
Waga	2870 g		2910 g	
Długość całkowita	710 - 795 mm		820 - 900 mm	

# 10 ROZWIĄZYWANIE PROBLEMÓW

---

**PROBLEMY**

**MOŻLIWE PRZYCZYNY**

Włączony bezpiecznik

Zabrudzona lufa

Brak wystrzału



Błędny kierunek strzelania



Niska prędkość



---

Pusty magazynek

Skrajne temperatury

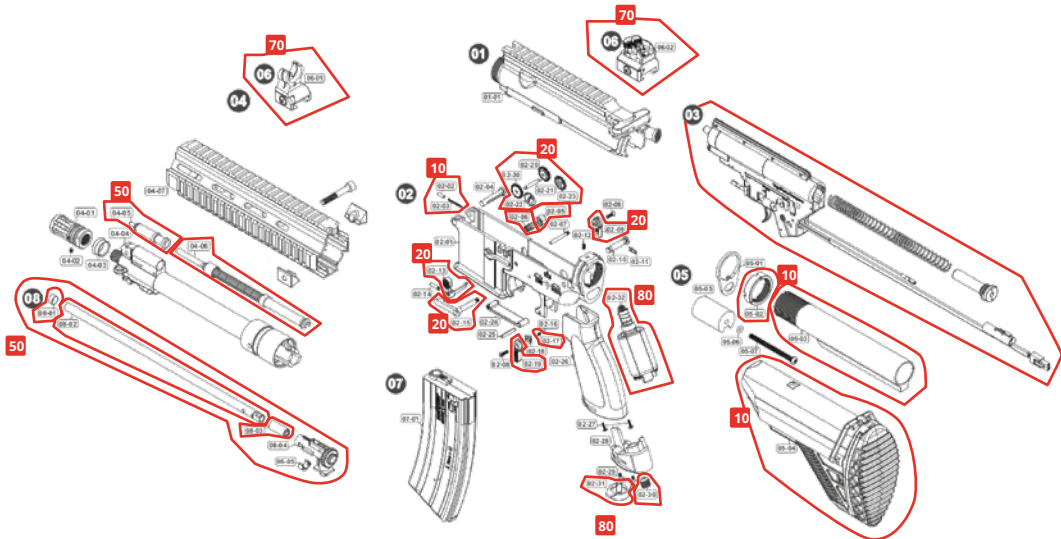
Błędna amunicja

Nieprawidłowo  
załadowana amunicja

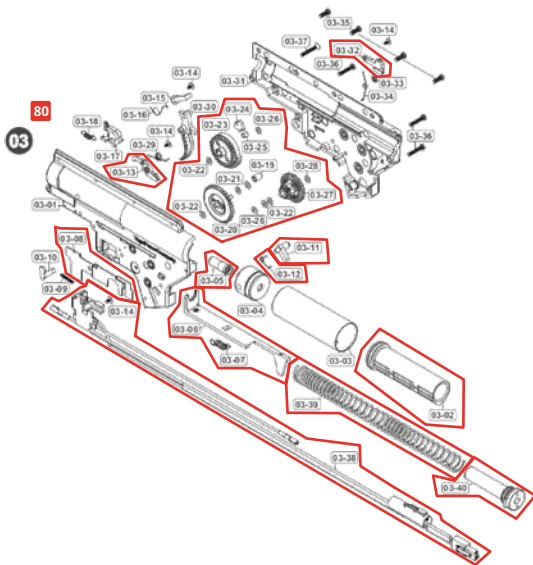
Niewłaściwie  
wyregulowane  
przyrządy celownicze



2.6571



## 2.6571 GEARBOX

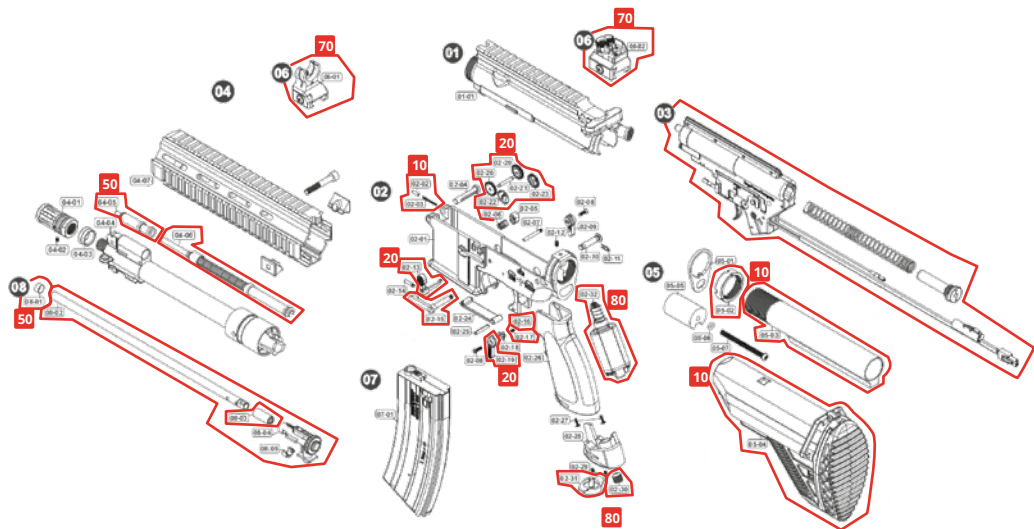


## 2.6571

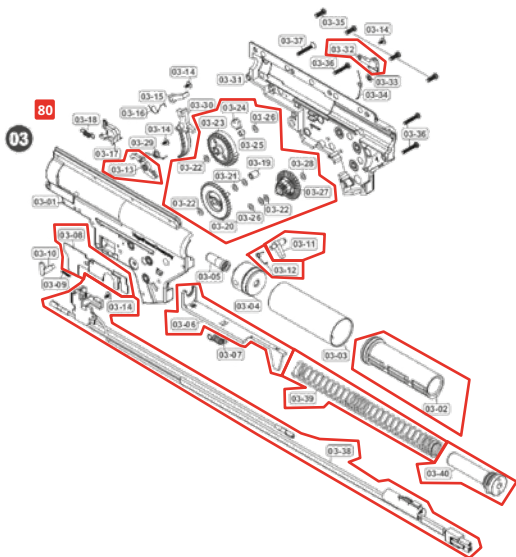
	<b>Część:</b>	<b>Nr części:</b>	<b>Zawiera:</b>	<b>Część:</b>	<b>Nr części:</b>	<b>Zawiera:</b>
<b>10</b>	<b>Blokada trzpienia obrotowego</b>	2.6571.10.01.1	02-02	<b>Płyta selektora (półauto)</b>	2.6571.80.08.1	03-08
	<b>Sprężyna blokady trzpienia</b>	2.6571.10.02.1	02-03	<b>Zapadka przeciwwrotna</b>	2.6571.80.09.1	03-11
	<b>Przycisk zwalniacza magazynka</b>	2.6571.10.03.1	02-05	<b>Sprężyna zapadki przeciwwrotnej</b>	2.6571.80.10.1	03-12
	<b>Sprężyna zwalniacza magazynka</b>	2.6571.10.04.1	02-06	<b>Dźwignia rozprzegająca</b>	2.6571.80.11.1	03-13
	<b>Zwalniacz magazynka</b>	2.6571.10.05.1	02-15	<b>Dźwignia zwalniacza zamka</b>	2.6571.80.12.1	03-32
	<b>Nakrętka koronowa</b>	2.6571.10.06.1	05-02	<b>Włącznik MOSTFET</b>	2.6571.80.13.1	03-38
	<b>Rurka buforowa</b>	2.6571.10.07.1	05-03	<b>Sprężyna tłoka(M120)</b>	2.6571.80.14.1	03-39
	<b>Kolba</b>	2.6571.10.08.1	05-04	<b>Zestaw przewodnicy sprężyny ECS</b>	2.6571.80.15.1	03-40
<b>20</b>	<b>Prawa dźwignia selektora</b>	2.6571.20.01.1	02-09	<b>Zestaw zębatek</b>	2.6571.80.16	03-20 to 03-28
	<b>Zwalniacz zamka</b>	2.6571.20.02.1	02-13			
	<b>Kulka Φ2,5</b>	2.6571.20.03.1	02-16			
	<b>Sprężyna dźwigni selektora</b>	2.6571.20.04.1	02-17			
	<b>Lewa dźwignia selektora</b>	2.6571.20.05.1	02-19			
	<b>Zestaw zębatek selektora</b>	2.6571.20.06	02-20 do 02-23			
<b>50</b>	<b>Zestaw bloku gazowego</b>	2.6571.50.01.1	04-05			
	<b>Drażek tłoka</b>	2.6571.50.02.1	04-06			
	<b>Zespół systemu Hop-up</b>	2.6571.50.03	08			
	<b>Tuleja systemu Hop-up</b>	2.6571.50.04.1	08-01			
	<b>Wnętrze lufy 380 MM</b>	2.6571.50.05.1	08-02			
	<b>Gumka Hop-up</b>	2.6571.50.06.1	08-03			
<b>70</b>	<b>Muszka</b>	2.6571.70.01.1	06-01			
	<b>Szczerbinka</b>	2.6571.70.02.1	06-02			
<b>80</b>	<b>Śruba M10X10</b>	2.6571.80.01.2	02-30			
	<b>Chwył silnika</b>	2.6571.80.02.1	02-31			
	<b>Silnik o wysokim momencie obrotowym</b>	2.6571.80.03.1	02-32			
	<b>Zespół gearbox</b>	2.6571.80.04	03 (03-1 do 03-40)			
	<b>Zestaw tłoka</b>	2.6571.80.05.1	03-02			
	<b>Dysza powietrzna</b>	2.6571.80.06.1	03-05			
	<b>Listwa dosylacza</b>	2.6571.80.07.1	03-06			



2.6571X



## 2.6571X GEARBOX

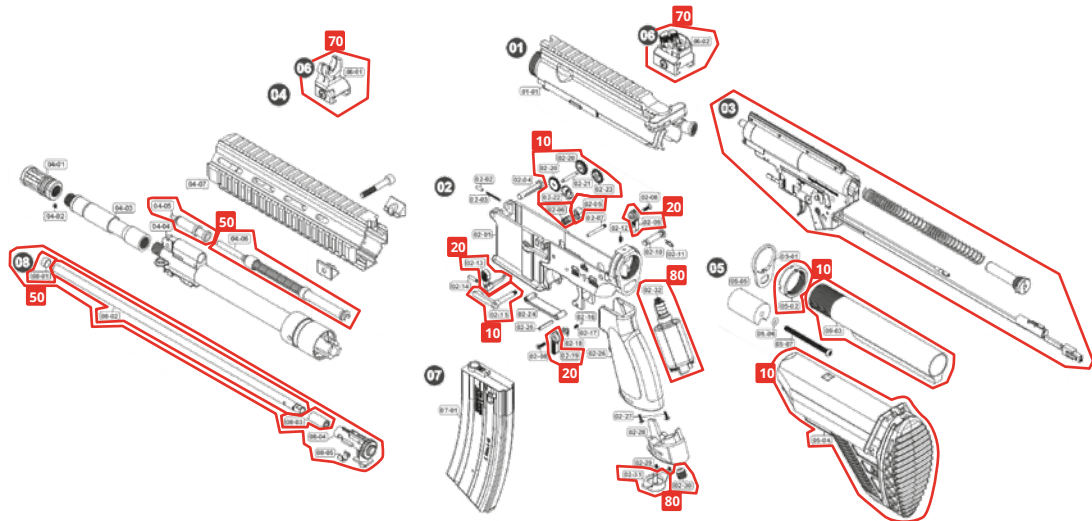


## 2.6571X

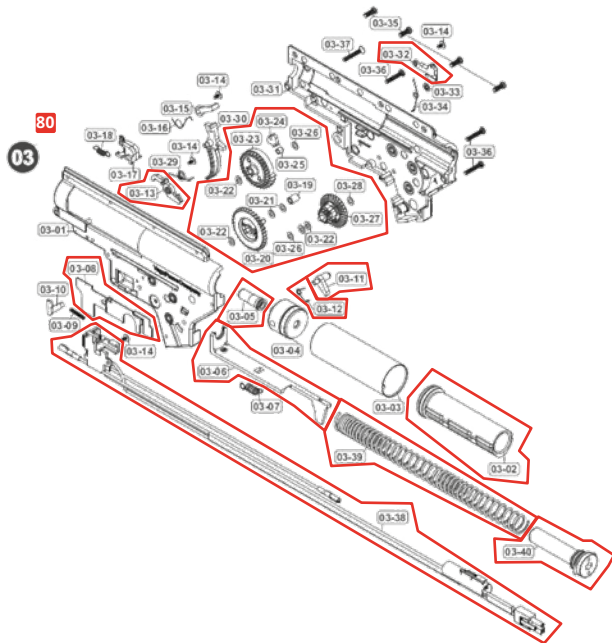
	Część:	Nr części:	Zawiera:	Część:	Nr części:	Zawiera:	
10	Blokada trzpienia obrotowego	2.6571X.10.01.1	02-02	Płytki selektora (półauto)	2.6571X.80.08.1	03-08	
	Sprężyna blokady trzpienia	2.6571X.10.02.1	02-03	Zapadka przeciwwzrotna	2.6571X.80.09.1	03-11	
	Przycisk zwalniacza magazynka	2.6571X.10.03.1	02-05	Sprężyna zapadki przeciwwzrotnej	2.6571X.80.10.1	03-12	
	Sprężyna zwalniacza magazynka	2.6571X.10.04.1	02-06	Dźwignia rozprzegająca	2.6571X.80.11.1	03-13	
	Zwalniacz magazynka	2.6571X.10.05.1	02-15	Dźwignia zwalniacza zamka	2.6571X.80.12.1	03-32	
	Nakrętka koronowa		05-02	Włącznik MOSTFET	2.6571X.80.13.1	03-38	
	Rurka buforowa	2.6571X.10.07.1	05-03	Sprężyna tłoka (M120)	2.6571X.80.14.1	03-39	
	Kolba	2.6571X.10.08.1	05-04	Zestaw przewodnicy sprężyny ECS	2.6571X.80.15.1	03-40	
	20	Prawa dźwignia selektora	2.6571X.20.01.1	02-09	Zestaw zębatek	2.6571X.80.16	03-20 do 03-28
		Zwalniacz zamka	2.6571X.20.02.1	02-13			
Kulka $\Phi 2,5$		2.6571X.20.03.1	02-16				
Sprężyna dźwigni selektora		2.6571X.20.04.1	02-17				
Lewa dźwignia selektora		2.6571X.20.05.1	02-19				
Zestaw zębatek selektora		2.6571X.20.06	02-20 do 02-23				
50		Zestaw bloku gazowego	2.6571X.50.01.1	04-05			
	Drażek tłoka	2.6571X.50.02.1	04-06				
	Zespół systemu Hop-up	2.6571X.50.03	08				
	Tuleja systemu Hop-up	2.6571X.50.04.1	08-01				
	Wnętrze lufy 380 MM	2.6571X.50.05.1	08-02				
	Gumka Hop-up	2.6571X.50.06.1	08-03				
	70	Muszka	2.6571X.70.01.1	06-01			
Szczerbinka		2.6571X.70.02.1	06-02				
80	Śruba M10X10	2.6571X.80.01.2	02-30				
	Chwył silnika	2.6571X.80.02.1	02-31				
	Silnik o wysokim momencie obrotowym	2.6571X.80.03.1	02-32				
	Zespół gearbox	2.6571X.80.04	03 (03-1 do 03-40)				
	Zestaw tłoka	2.6571X.80.05.1	03-02				
	Dysza powietrzna	2.6571X.80.06.1	03-05				
	Listwa dosyłacza	2.6571X.80.07.1	03-06				

# 11 CZĘŚCI ZAMIENNE

2.6572



## 2.6572 GEARBOX

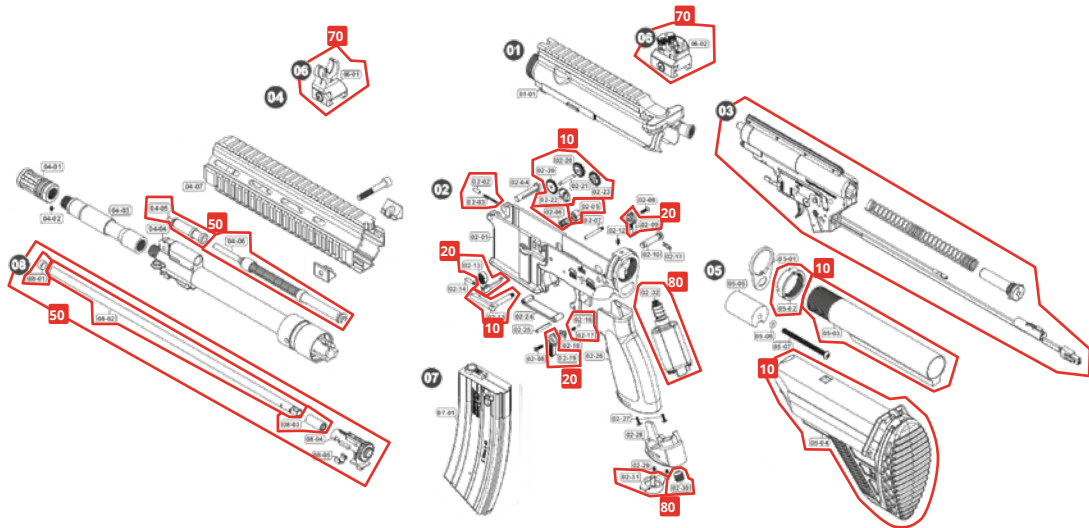


## 2.6572

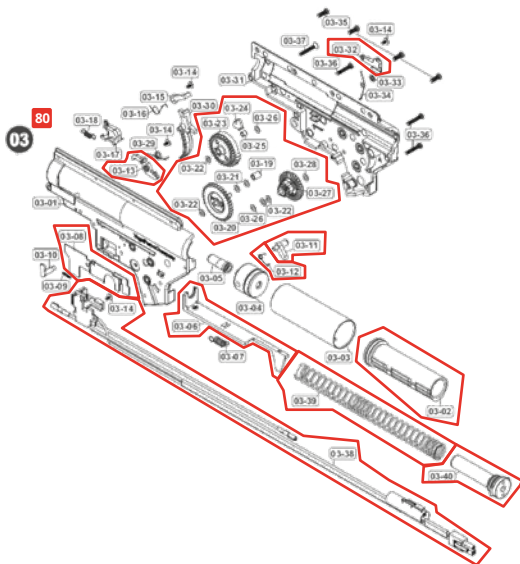
	<b>Część:</b>	<b>Nr części:</b>	<b>Zawiera:</b>	<b>Część:</b>	<b>Nr części:</b>	<b>Zawiera:</b>
<b>10</b>	Blokada trzpienia obrotowego	2.6572.10.01.1	02-02	Płytko selektora (półauto)	2.6572.80.08.1	03-08
	Sprężyna blokady trzpienia	2.6572.10.02.1	02-03	Zapadka przeciwwrotna	2.6572.80.09.1	03-11
	Przycisk zwalniacza magazynka	2.6572.10.03.1	02-05	Sprężyna zapadki przeciwwrotnej	2.6572.80.10.1	03-12
	Sprężyna zwalniacza magazynka	2.6572.10.04.1	02-06	Dźwignia rozprzegająca	2.6572.80.11.1	03-13
	Zwalniacz magazynka	2.6572.10.05.1	02-15	Dźwignia zwalniacza zamka	2.6572.80.12.1	03-32
	Nakrętka koronowa	2.6572.10.06.1	05-02	Włącznik MOSTFET	2.6572.80.13.1	03-38
	Rurka buforowa	2.6572.10.07.1	05-03	Sprężyna tłoka (M120)	2.6572.80.14.1	03-39
	Kolba	2.6572.10.08.1	05-04	Zestaw przewodnicy sprężyny ECS	2.6572.80.15.1	03-40
<b>20</b>	Prawa dźwignia selektora	2.6572.20.01.1	02-09	Zestaw zębatek	2.6572.80.16	03-20 do 03-28
	Zwalniacz zamka	2.6572.20.02.1	02-13			
	Kulka $\Phi 2,5$	2.6572.20.03.1	02-16			
	Sprężyna dźwigni selektora	2.6572.20.04.1	02-17			
	Lewa dźwignia selektora	2.6572.20.05.1	02-19			
	Zestaw zębatek selektora	2.6572.20.06	02-20 to 02-23			
<b>50</b>	Zestaw bloku gazowego	2.6572.50.01.1	04-05			
	Drażek tłoka	2.6572.50.02.1	04-06			
	Zespół systemu Hop-up	2.6572.50.03	08 (08-01 do 08-05)			
	Tuleja systemu Hop-up	2.6572.50.04.1	08-01			
	Wnętrze lufy 380 MM	2.6572.50.05.1	08-02			
	Gumka Hop-up	2.6572.50.06.1	08-03			
<b>70</b>	Muszka	2.6572.70.01.1	06-01			
	Szczerbinka	2.6572.70.02.1	06-02			
<b>80</b>	Śruba M10X10	2.6572.80.01.2	02-30			
	Chwył silnika	2.6572.80.02.1	02-31			
	Silnik o wysokim momencie obrotowym	2.6572.80.03.1	02-32			
	Zespół gearbox	2.6572.80.04	03 (03-1 do 03-40)			
	Zestaw tłoka	2.6572.80.05.1	03-02			
	Dysza powietrzna	2.6572.80.06.1	03-05			
	Listwa dosylacza	2.6572.80.07.1	03-06			

# 11 CZĘŚCI ZAMIENNE

2.6572X



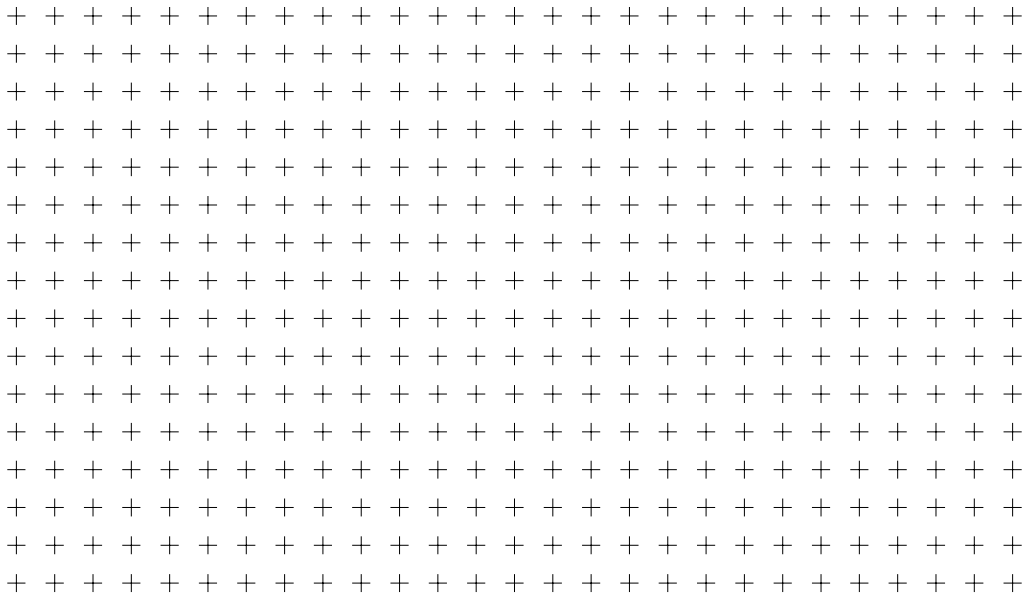
## 2.6572X GEARBOX

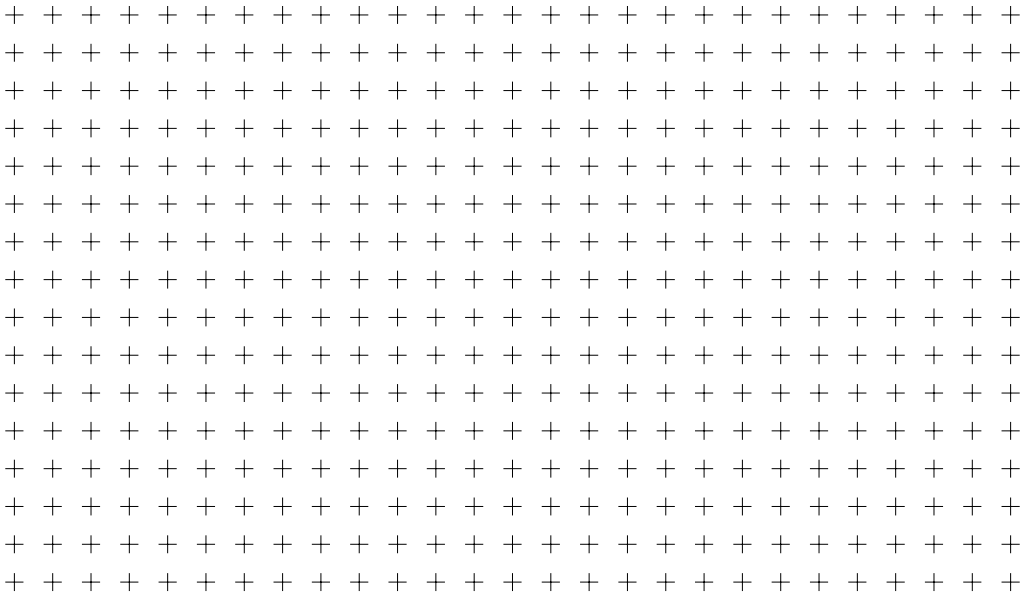




## 2.6572X

Część:	Nr części:	Zawiera:	Część:	Nr części:	Zawiera:
<b>10</b> Blokada trzpienia obrotowego	2.6572X.10.01.1	02-02	<b>Płytki selektora (półauto)</b>	2.6572X.80.08.1	03-08
Sprężyna blokady trzpienia	2.6572X.10.02.1	02-03	<b>Zapadka przeciwzwrotna</b>	2.6572X.80.09.1	03-11
Przycisk zwalniacza magazynka	2.6572X.10.03.1	02-05	<b>Sprężyna zapadki przeciwzwrotnej</b>	2.6572X.80.10.1	03-12
Sprężyna zwalniacza magazynka	2.6572X.10.04.1	02-06	<b>Dźwignia rozprzegająca</b>	2.6572X.80.11.1	03-13
Zwalniacz magazynka	2.6572X.10.05.1	02-15	<b>Dźwignia zwalniacza zamka</b>	2.6572X.80.12.1	03-32
Nakrętka koronowa	2.6572X.10.06.1	05-02	<b>Włącznik MOSTFET</b>	2.6572X.80.13.1	03-38
Rurka buforowa	2.6572X.10.07.1	05-03	<b>Sprężyna tłoka (M120)</b>	2.6572X.80.14.1	03-39
Kolba	2.6572X.10.08.1	05-04	<b>Zestaw przewodnicy sprężyny ECS</b>	2.6572X.80.15.1	03-40
<b>20</b> Prawa dźwignia selektora	2.6572X.20.01.1	02-09	<b>Zestaw zębatek</b>	2.6572X.80.16	03-20 do 03-28
Zwalniacz zamka	2.6572X.20.02.1	02-13			
Kulka $\Phi 2,5$	2.6572X.20.03.1	02-16			
Sprężyna dźwigni selektora	2.6572X.20.04.1	02-17			
Lewa dźwignia selektora	2.6572X.20.05.1	02-19			
Zestaw zębatek selektora	2.6572X.20.06	02-20 do 02-23			
<b>50</b> Zestaw bloku gazowego	2.6572X.50.01.1	04-05			
Drażek tłoka	2.6572X.50.02.1	04-06			
Zespół systemu Hop-up	2.6572X.50.03	08 (08-01 do 08-05)			
Tuleja systemu Hop-up	2.6572X.50.04.1	08-01			
Wnętrze lufy 380 MM	2.6572X.50.05.1	08-02			
Gumka Hop-up	2.6572X.50.06.1	08-03			
<b>70</b> Muszka	2.6572X.70.01.1	06-01			
Szczerbinka	2.6572X.70.02.1	06-02			
<b>80</b> Śruba M10X10	2.6572X.80.01.2	02-30			
Chwył silnika	2.6572X.80.02.1	02-31			
Silnik o wysokim momencie obrotowym	2.6572X.80.03.1	02-32			
Zespół gearbox	2.6572X.80.04	03			
Zestaw tłoka	2.6572X.80.05.1	03-02			
Dysza powietrzna	2.6572X.80.06.1	03-05			
Listwa dosylacza	2.6572X.80.07.1	03-06			







AIRSOFT

Dotyczy modeli

2.6571

2.6571X

2.6572

2.6572X

