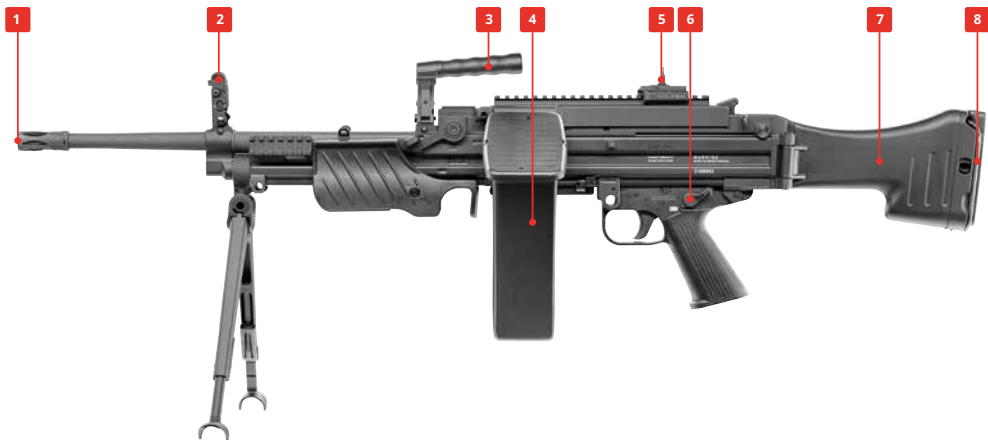


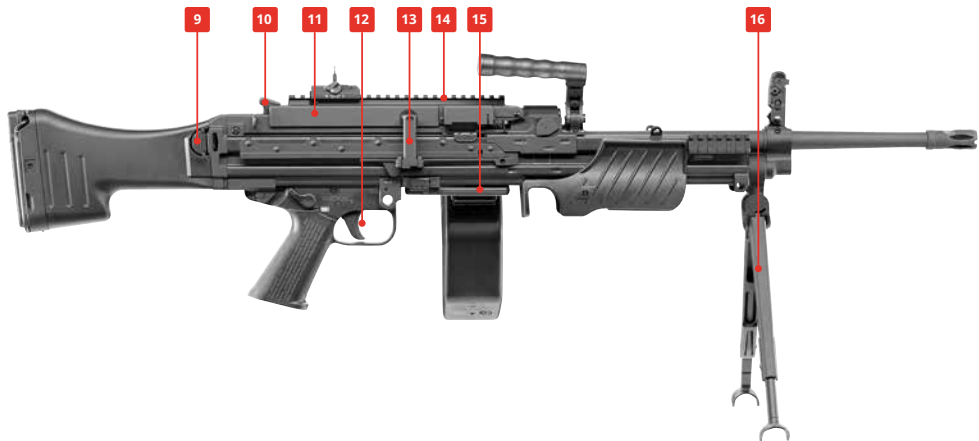
HK
HECKLER & KOCH



MG4



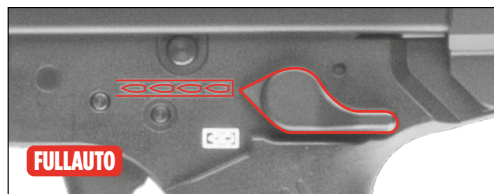
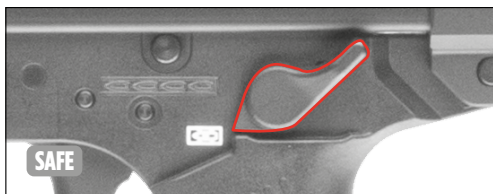
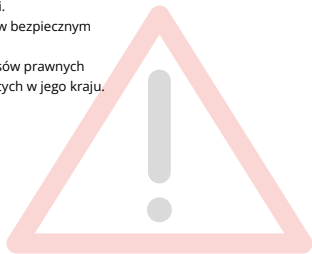
% K mch'i Zm
 &" A i gn_U
 ' " I V\k n\Xc'dfnYbcgnYb]U
 (" NYk bõlfnbmidc'Ya b]_bU'Ua i b]WV
)" GnV\YfV]b_U
 ** 6Ynd]YV\Wb]_#gY'Y_hcf
 +" G_UXUbU'_c'VU
 , " NXY'ã ck UbU'ghcd_U



- 9. Przycisk blokady kolby
- 10. Port ładowania
- 11. Wbudowany magazynek
- 12. Spust
- 13. Dźwignia przeładowania
- 14. Szyna Picatinny
- 15. Klapka
- 16. Dwójnóg

**OSTRZEŻENIE**

- Dla bezpieczeństwa własnego i innych, zapoznaj się uważnie z poniższą instrukcją przed użyciem repliki.
- Upewnij się, że wylot lufy jest skierowany w bezpiecznym kierunku.
- Użytkownik powinien przestrzegać przepisów prawnych w zakresie użytkowania broni obowiązujących w jego kraju.



3

INSTALACJA BATERII



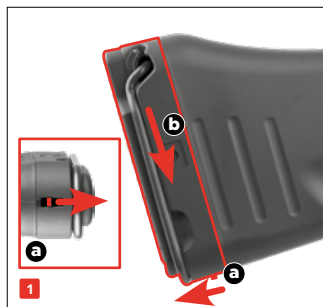
- Kiedy baterie są niemalże rozładowane, mogą powodować awarie gearboxu, które wymagają naprawy.
- Nadmierne rozładowywanie baterii może prowadzić do ich uszkodzenia.
- Długotrwałe przeladowywanie baterii powoduje ich trwałe uszkodzenie.
- Przed ładowaniem bateria powinna być rozładowana.
- Baterie nie są objęte gwarancją, ponieważ ulegają zużyciu.
- Używaj wyłącznie baterii 7,4 V / 11,1 V.

Należy pamiętać, że płaskich baterii nie wolno wyrzucać do odpadów komunalnych. Prawidłowo zutylizuj baterie. Oddaj je do sklepu lub zabierz do punktu zbiórki zużytych baterii.



OSTRZEŻENIE! UWAŻAJ, ABY NIE ZGNIĘĆ KABLI.

3 INSTALACJA BATERII





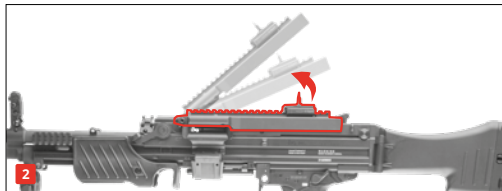
Używaj wyłącznie kulek BB pozbawionych wad.

Nigdy nie korzystaj z następujących kulek:

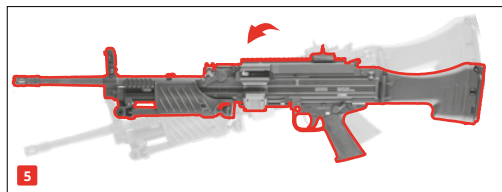
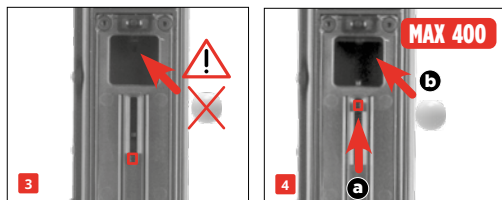
(1) o średnicy większej niż 6 mm, (2) z ostrymi brzegami, (3) o nierównych połówkach, (4) używane, zabrudzone. Gwarancja traci ważność na skutek użycia niewskazanych kulek. Zaleca się stosowanie precyzyjnych kulek BB Umarex/Walther. Aby zapewnić prawidłową pracę magazynka, należy chronić go przed brudem i pyłem. Podczas korzystania z zewnętrznego pojemnika na amunicję, wypełnij wbudowany magazynek 400 kulkami BB (zamiast 900).



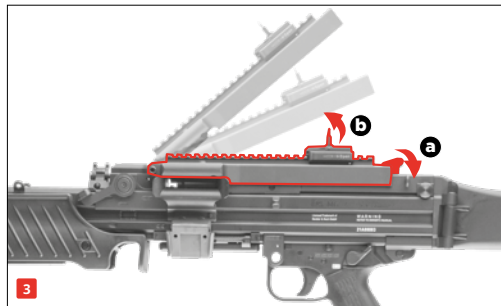
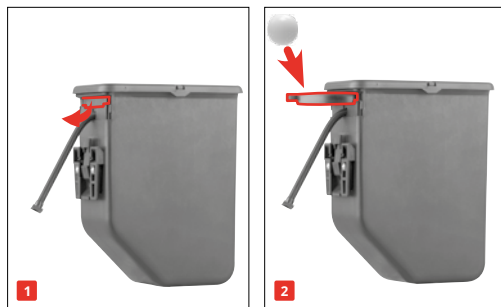
Wbudowany magazynek



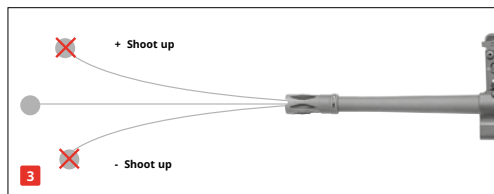
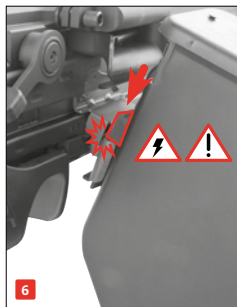
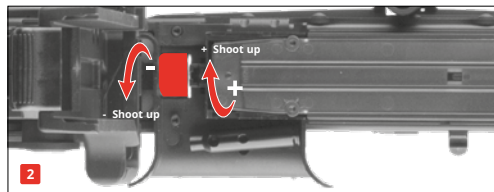
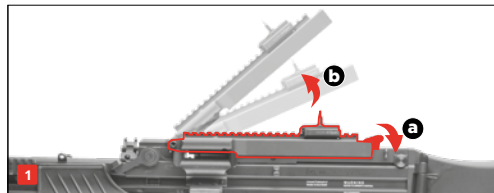
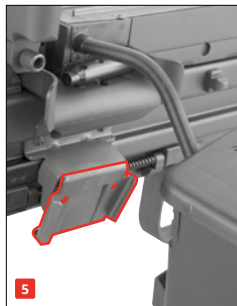
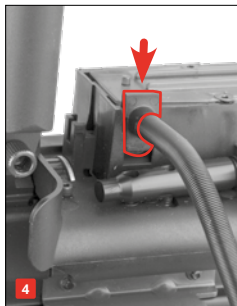
4 WBUDOWANY MAGAZYNEK



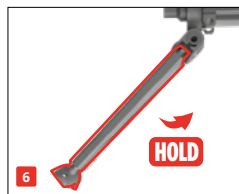
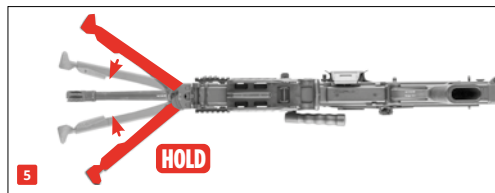
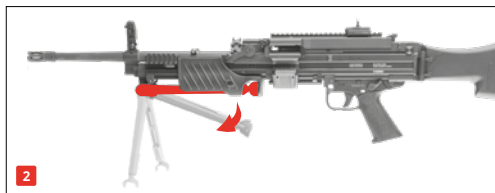
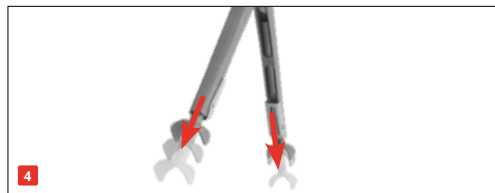
5 ZEWNĘTRZNY ZBIORNIK NA AMUNICJĘ



6 REGULACJA TORU LOTU KULKI



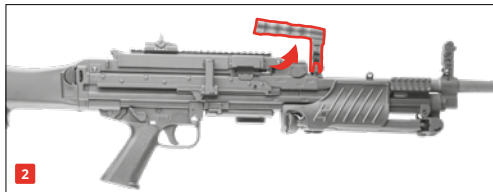
7 DWÓJNÓG



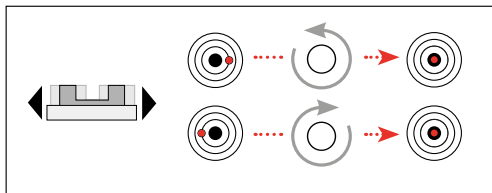
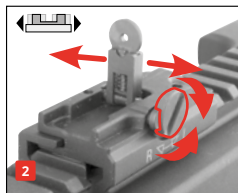
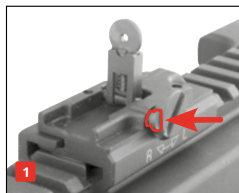
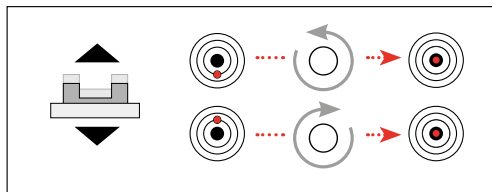
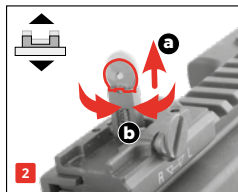
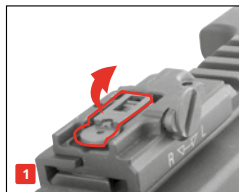
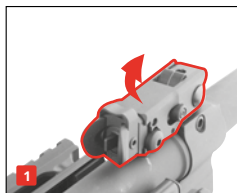
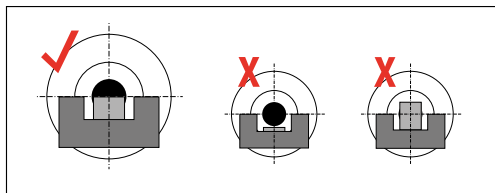
8 SKŁADANA KOLBA



9 CHWYT TRANSPORTOWY

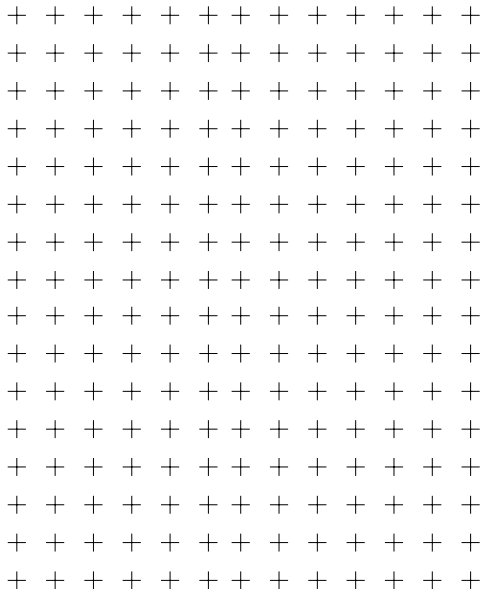
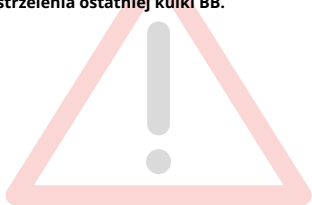


10 PRZYRZĄDY CELOWNICZE





Ze względów technicznych, kulki BB pozostają we wbudowanym magazynku. Aby je usunąć, zdejmij pusty magazynek, wyceluj w bezpiecznym kierunku i pociągnij za spust (b) do wystrzelenia ostatniej kulki BB.



12 ROZWIĄZYWANIE PROBLEMÓW

PROBLEMY	MOŻLIWE PRZYCZYNY		
	Aktywny bezpiecznik	Bateria nie jest podłączona	Zabrudzona lufa
Brak wystrzału	○	○	
Błędny kierunek strzelania			○
Niska prędkość			○

Pusty magazynek/bateria

Skrajne temperatury

Błędna amunicja

Nieprawidłowo
załadowana amunicja

Niewłaściwie
wyregulowane
przyrządy celownicze



13 DANE TECHNICZNE

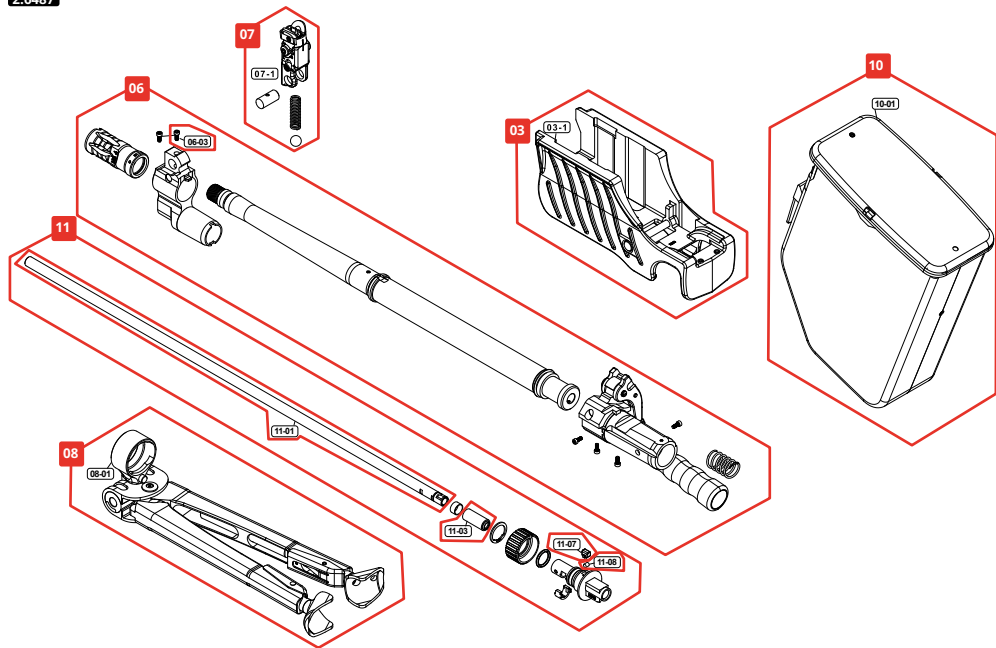
Źródło zasilania	Akumulator
Kaliber / Amunicja	Kulki BB 6 mm
Pojemność	900 Magazynek: 4000
Moc / Prędkość	2.6487: <0,5 J: 70 m/s 2.6488X: <1 J: 100 m/s
Napęd	Automatyczny
Prędkość wystrzałów	900 kulek BB / min
Przyrządy celownicze	Regulowana muszka i szczerbinka
Bezpiecznik	manualny
Długość lufy	470 mm
Zasięg zagrożenia do	150 m
Waga	4515 g
Długość całkowita	835 - 1020 mm

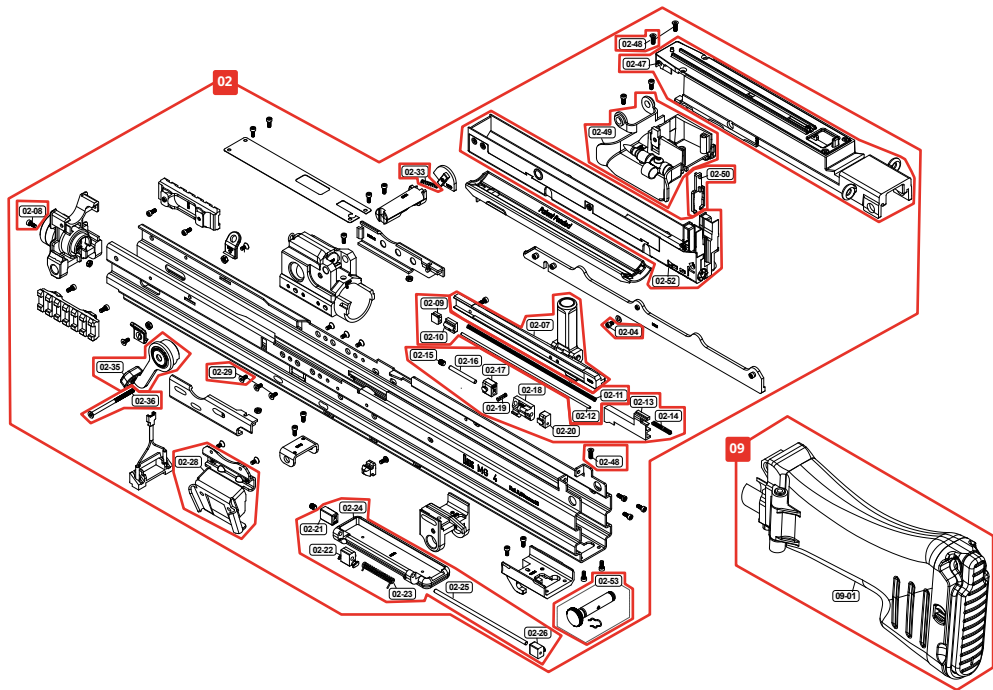
2.6487

UMAREX NR REFERENCYJNY:	NR CZĘŚCI:	CZĘŚĆ:	UMAREX NR REFERENCYJNY:	NR CZĘŚCI:	CZĘŚĆ:
82.30.0020	01-1	ZESPÓŁ OSŁONY KOMORY ZAMKOWEJ	82.80.0029	04-27	Śruba M3X6
82.30.0021	02-4	ŚRUBA M2.6X4	82.80.0030	04-29	Śruba M3X15
82.30.0022	02-7	DŹWIGNIA PRZELADOWANIA	82.80.0031	04-30	Przełącznik MOSTFET
82.10.0164	02-8	ŚRUBA M2.6X6	82.80.0017	04-31	Sprężyna tłoku (M100)
82.30.0023	02-9 do 02-12	ZESPÓŁ DRAŻKA DŹWIGNI PRZELADOWANIA	82.80.0032	04-32	Podkładka sprężyny tłoku
82.30.0024	02-13 do 02-20	ZACZEP POKROWCA	82.80.0033	04-33	Prowadnica sprężyny
82.30.0026	02-21 do 02-26	POKROWIEC	82.10.0168	05-1	Chwył
82.60.0102	02-28	PROWADNICA MAGAZYNKI	82.10.0169	05-2	Trzpień Φ4X22.8
82.20.0035	02-29	ŚRUBA M3X6	82.10.0170	05-3	Trzpień zaczepu zamka
82.10.0138	02-33	SPRĘŻYNA DŹWIGNI BLOKUJĄCEJ LUFĘ DŹWIGNIA	82.20.0110	05-4	Spust
82.50.0072	02-35	BLOKUJĄCA LUFĘ	82.20.0111	05-5	Sprężyna spustu
82.50.0073	02-36	ŚRUBA M3X50	82.20.0112	05-6	Zaczep zamka
82.60.0103	02-47	GÓRNA KOMORA ZAMKOWA	82.20.0113	05-7	Bezpiecznik
82.60.0034	02-48	ŚRUBA M3X8	82.20.0114	05-8	Zapadka bezpiecznika
82.60.0104	02-49	ZESTAW TACKI PODAJNIKA	82.20.0115	05-9	Sprężyna zapadki bezpiecznika
82.60.0105	02-50	WSKAŹNIK ZAŁADOWANIA	82.10.0164	05-10	Śruba M2.6X6
82.60.0106	02-52	ZESTAW ŁADOWANIA KULEK BB	82.20.0116	05-11	Prawa dźwignia selektora
82.10.0166	02-53	TRZPIEŃ PODSTAWY KOLBY	82.50.0074	06	Zespół lufy
82.10.0167	03-1	CHWYT PRZEDNI	82.10.0164	06-3	Śruba M2.6X6
82.80.0035	04	GEARBOX	82.70.0032	07-1	Muszka
82.40.0054	04-2	ZESTAW TŁOKU	82.70.0033	07-2	Szczerbinka
82.80.0034	04-5	DYSZA POWIETRZNA	82.10.0171	08-1	Zestaw dwójnogu
82.80.0005	04-6	PŁYTKA POPYCHACZA	82.10.0172	09-1	Zestaw kolby
82.80.0006	04-7	SPRĘŻYNA PŁYTKI POPYCHACZA	82.60.0107	10-1	Magazynek MG4
82.80.0012	04-9	ZACZEP ZAPOBIEGAJĄCY COFANIU	82.50.0075	11	System Shoot-Up
82.80.0013	04-10	SPRĘŻYNA ZACZEPU ZAPOBIEGAJĄCEGO COFANIU	82.50.0076	11-1	Wnętrze lufy 488MM
82.80.0026	04-11 do 04-21	ZESTAW ZĘBATEK	82.50.0015	11-3	Element Shoot-up
82.80.0027	04-22	NAPĘD O WYSOKIM MOMENCIE OBROTOWYM	82.50.0077	11-7	Płytki nacisku Shoot-up
82.80.0028	04-25	ŚRUBA M3X18	82.50.0078	11-8	Nacisk Shoot-Up

14 CZĘŚCI ZAMIENNE

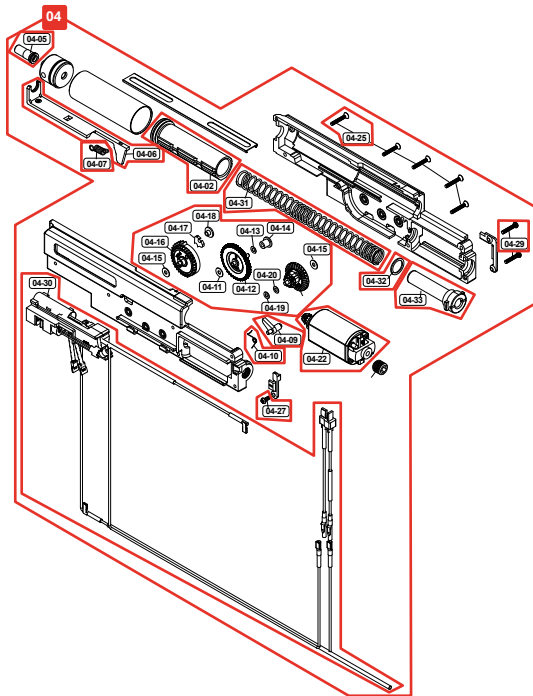
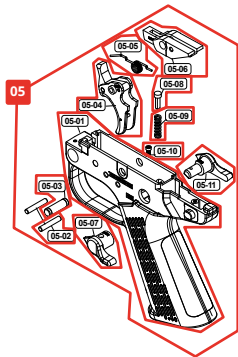
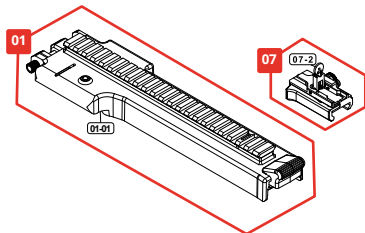
2.6487





14 CZĘŚCI ZAMIENNE

2.6487

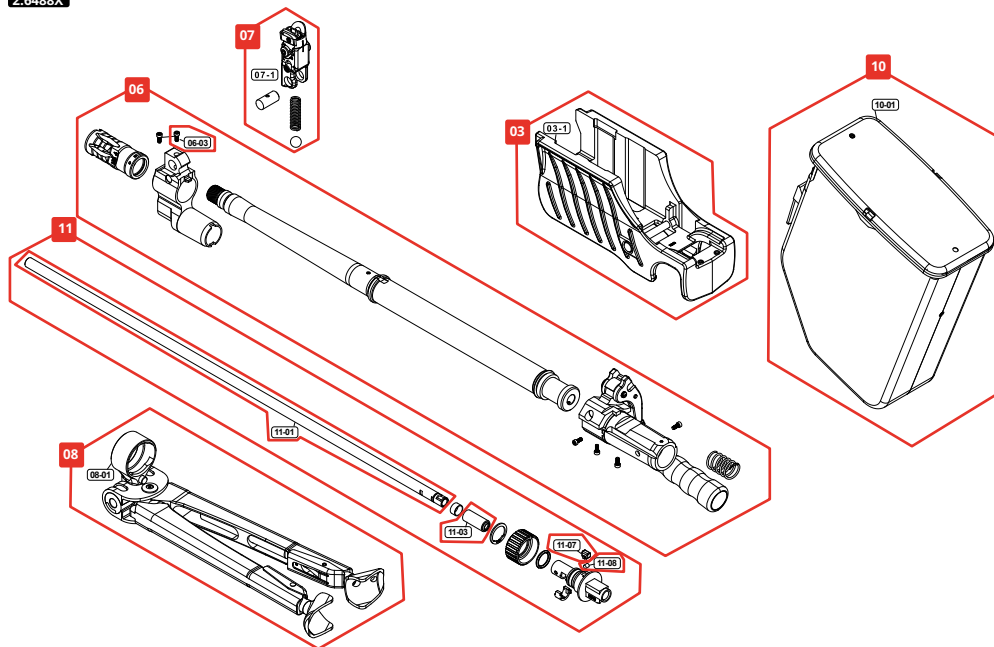


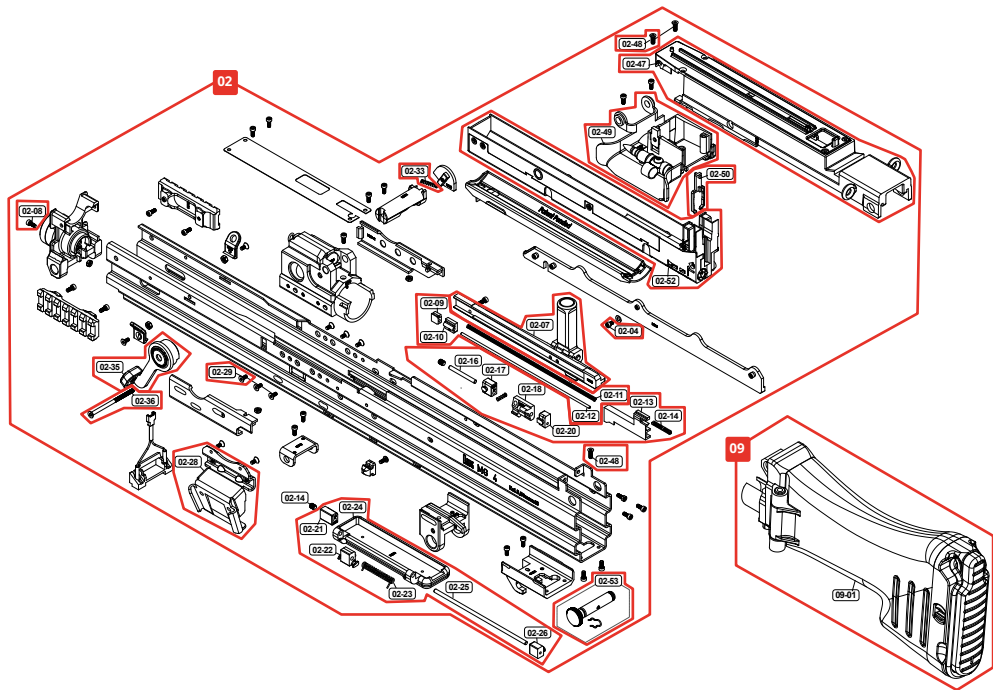
2.6488X**UMAREX**

NR REFERENCYJNY:	NR CZĘŚCI:	CZĘŚĆ:	UMAREX NR REFERENCYJNY:	NR CZĘŚCI:	CZĘŚĆ:
82.30.0020	01-1	OSŁONA KOMORY ZAMKOWEJ	82.80.0029	04-27	Śruba M3X6
82.30.0021	02-4	ŚRUBA M2.6X4	82.80.0030	04-29	Śruba M3X15
82.30.0022	02-7	DŹWIGNIA PRZEŁADOWANIA	82.80.0031	04-30	Przełącznik MOSTFET
82.10.0164	02-8	ŚRUBA M2.6X6	82.80.0017	04-31	Sprężyna tłoku (M100)
82.30.0023	02-9 do 02-12	DRAŹEK DŹWIGNI PRZEŁADOWANIA	82.80.0032	04-32	Podkładka sprężyny tłoku
82.30.0024	02-13 do 02-20	ZACZEP POKROWCA	82.80.0033	04-33	Prowadnica sprężyny
82.30.0026	02-21 do 02-26	POKROWIEC	82.10.0168	05-1	Chwył
82.60.0102	02-28	PROWADNICA MAGAZYNKA	82.10.0169	05-2	Trzpień Φ4X22.8
82.20.0035	02-29	ŚRUBA M3X6	82.10.0170	05-3	Trzpień zaczepu zamka
82.10.0138	02-33	SPRĘŻYNA DŹWIGNI BLOKUJĄCEJ LUFĘ	82.20.0110	05-4	Spust
82.50.0072	02-35	DŹWIGNIA BLOKUJĄCA LUFĘ	82.20.0111	05-5	Sprężyna spustu
82.50.0073	02-36	ŚRUBA M3X50	82.20.0112	05-6	Zaczep zamka
82.60.0103	02-47	GÓRNA KOMORA ZAMKOWA	82.20.0113	05-7	Bezpiecznik
82.60.0034	02-48	ŚRUBA M3X8	82.20.0114	05-8	Zapadka bezpiecznika
82.60.0104	02-49	ZESTAW TACKI PODAJNIKA	82.20.0115	05-9	Sprężyna zapadki bezpiecznika
82.60.0105	02-50	WSKAŹNIK ZAŁADOWANIA	82.10.0164	05-10	Śruba M2.6X6
82.60.0106	02-52	ZESTAW ŁADOWANIA KULEK BB	82.20.0116	05-11	Prawa dźwignia selektora
82.10.0166	02-53	TRZPIEŃ PODSTAWY KOLBY	82.50.0074	06	Zespół lufy
82.10.0167	03-1	CHWYT PRZEDNI	82.10.0164	06-3	Śruba M2.6X6
82.80.0036	04	GEARBOX	82.70.0032	07-1	Muszka
82.40.0054	04-2	ZESTAW TŁOKU	82.70.0033	07-2	Szczerbinka
82.80.0034	04-5	DYSZA POWIETRZNA	82.10.0171	08-1	Zestaw dwójnogu
82.80.0005	04-6	PŁYTKA POPYCHACZA	82.10.0172	09-1	Zestaw kolby
82.80.0006	04-7	SPRĘŻYNA PŁYTKI POPYCHACZA ZACZEP	82.60.0107	10-1	Magazynek MG4
82.80.0012	04-9	ZAPOBIEGAJĄCY COFANIU SPRĘŻYNA	82.50.0075	11	System Shoot-Up
82.80.0013	04-10	ZACZEPU ZAPOBIEGAJĄCEGO COFANIU	82.50.0076	11-1	Wnętrze lufy 488MM
82.80.0026	04-11 do	ZESTAW ZĘBATEK	82.50.0015	11-3	Element Shoot-up
82.80.0027	04-21 04-22	NAPĘD O WYSOKIM MOMENCIE	82.50.0077	11-7	Płytko nacisku Shoot-up
82.80.0028	04-25	OBROTOWYM	82.50.0078	11-8	Nacisk Shoot-Up
		ŚRUBA M3X18			

14 CZĘŚCI ZAMIENNE

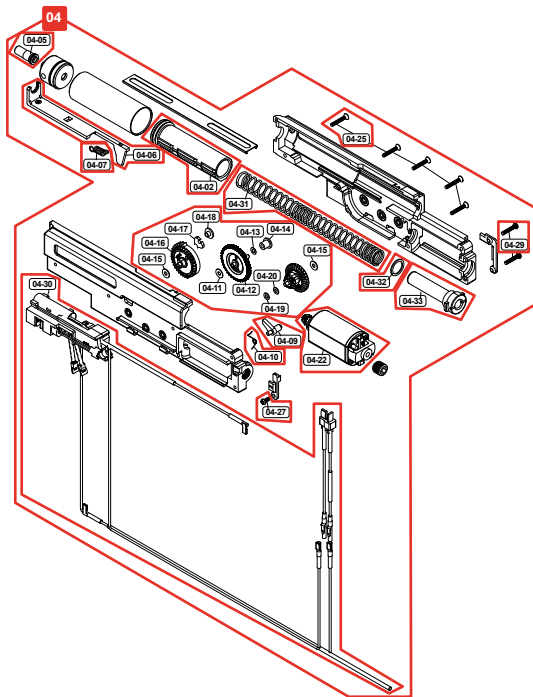
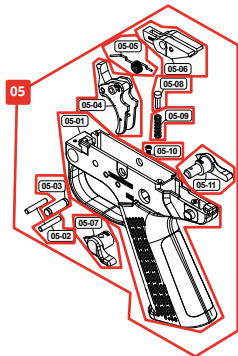
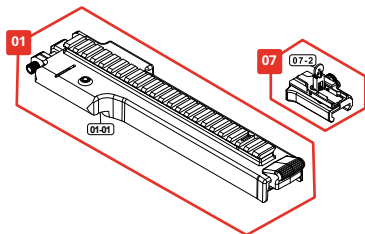
2.6488X





14 CZĘŚCI ZAMIENNE

2.6488X





AIRSOFT

Modele:

2.6487

2.6488X

