



HECKLER & KOCH

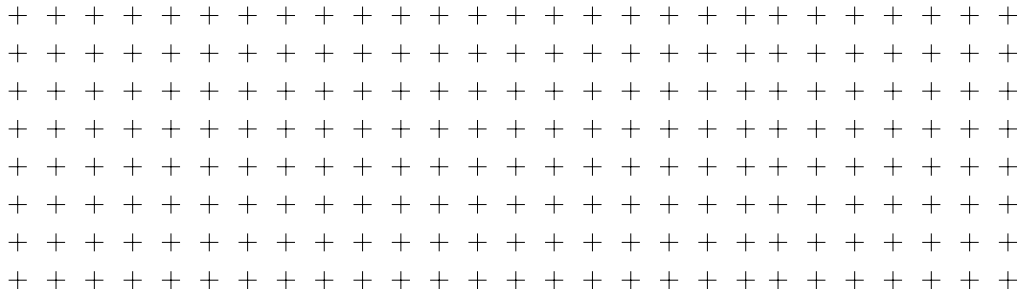


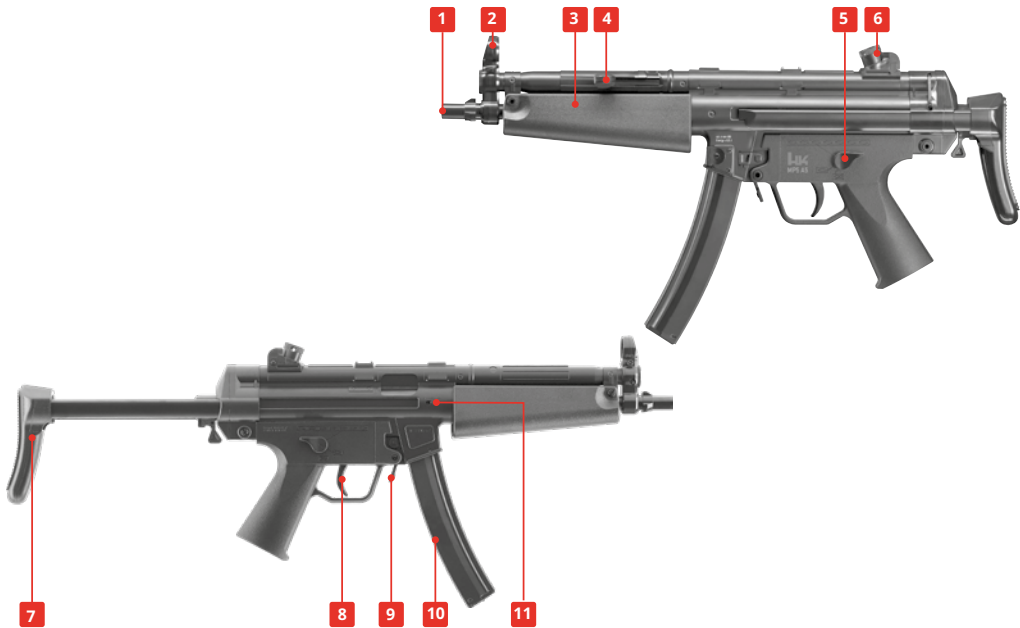
**MP5 A5**

# 1 OPIS

---

1. Wylot lufy
2. Muszka
3. Chwył przedni
4. Dźwignia przeładowania
5. Bezpiecznik / selektor
6. Szczerbinka
7. Wysuwana kolba
8. Spust
9. Zaczep magazynka
10. Magazynek
11. Shoot-Up

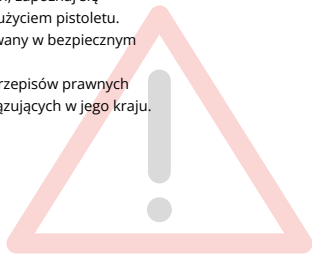






### OSTRZEŻENIE

- Dla bezpieczeństwa własnego i innych, zapoznaj się uważnie z poniższą instrukcją przed użyciem pistoletu.
- Upewnij się, że wylot lufy jest skierowany w bezpiecznym kierunku.
- Użytkownik powinien przestrzegać przepisów prawnych w zakresie użytkowania broni obowiązujących w jego kraju.



### 3 MONTAŻ BATERII



- Całkowite rozładowanie baterii może prowadzić do ich uszkodzenia.
- Długotrwałe przeładowywanie baterii powoduje ich trwałe uszkodzenie.
- Baterie nie są objęte gwarancją, ponieważ ulegają zużyciu.
- Używaj wyłącznie baterii Ni-Mh 7,2 V.

Należy pamiętać, że płaskich baterii nie wolno wyrzucać do odpadów komunalnych. Prawidłowo zutylizuj baterie. Oddaj je do sklepu lub zabierz do punktu zbiórki zużytych baterii.

#### Naprawa blokady mechanizmu

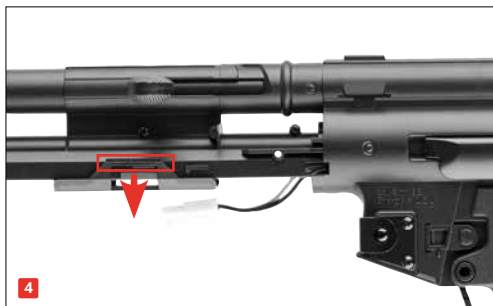
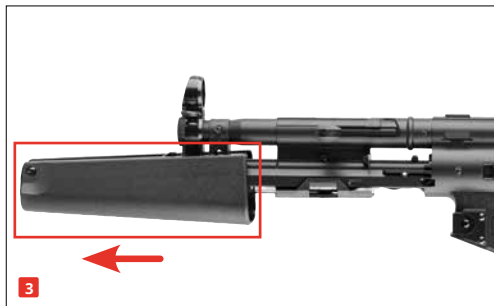
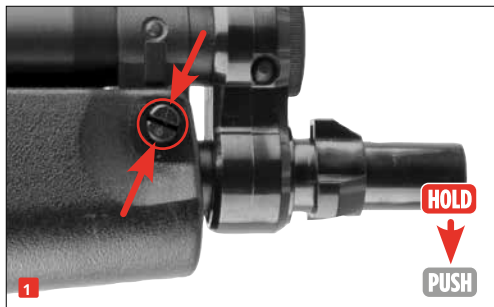
- Baterie, które są prawie rozładowane mogą powodować awarie

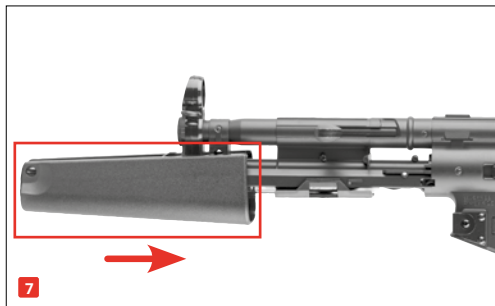
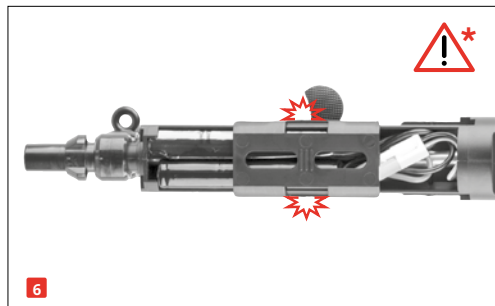
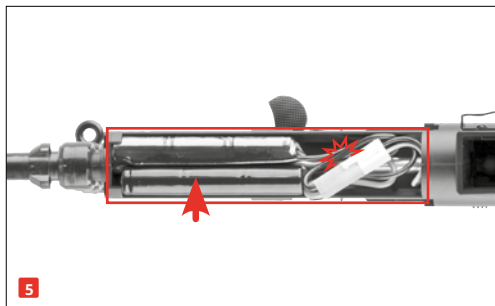


**OSTRZEŻENIE! UWAŻAJ, ABY NIE ZGNIEŚĆ KABLI.**



### 3 MONTAŽ BATERII





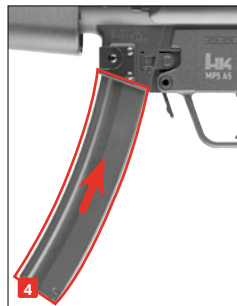
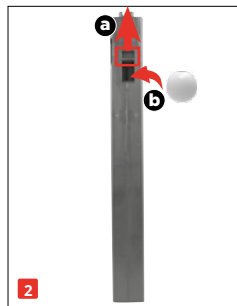
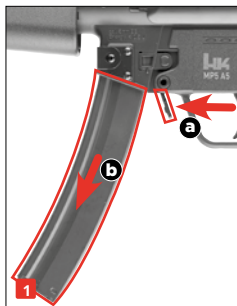
## 4 ŁADOWANIE MAGAZYNKA



**Używaj wyłącznie kulek BB pozbawionych wad.**

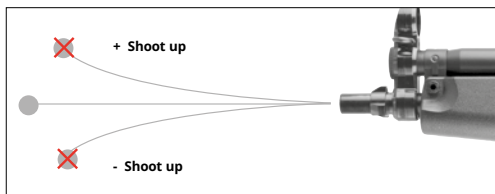
**Nigdy nie korzystaj z następujących kulek:**

(1) z ostrymi brzegami, (2) o nierównych połówkach, (3) używane, zabrudzone. Gwarancja traci ważność na skutek użycia niewskazanych kulek. Zaleca się stosowanie precyzyjnych kulek BB Umarex. Aby zapewnić prawidłową pracę magazynka, należy chronić go przed brudem i pyłem.

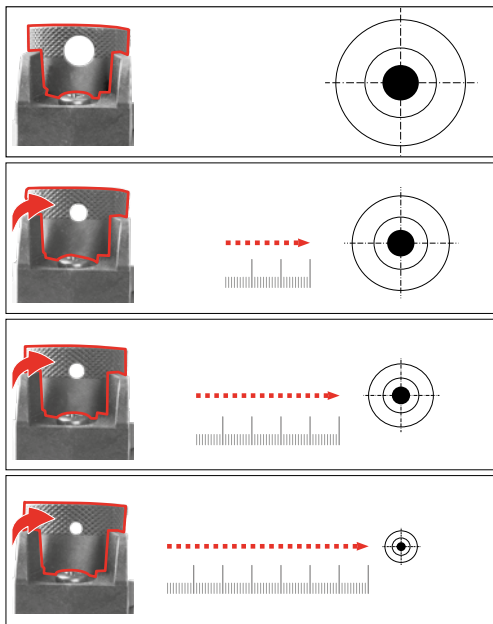




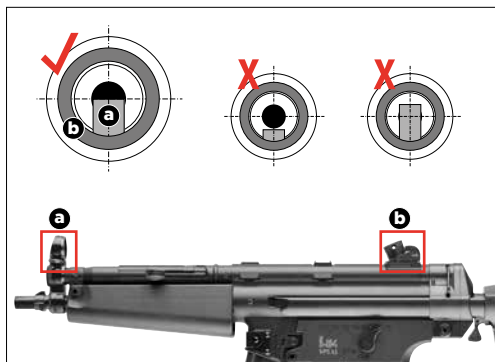
## 5 REGULACJA TORU LOTU KULKI



## 6 PRZYRZĄDY CELOWNICZE

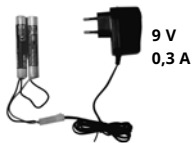


## 6 PRZYRZĄDY CELOWNICZE

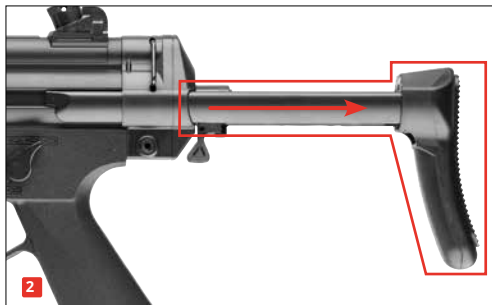
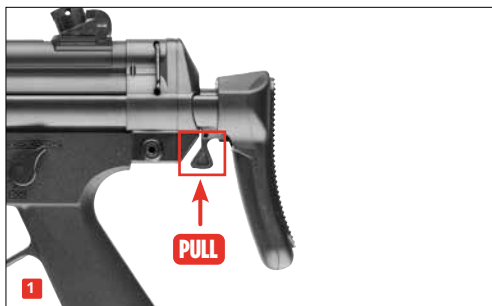


## 7 ŁADOWARKA

Maksymalny czas ładowania 3,5 h



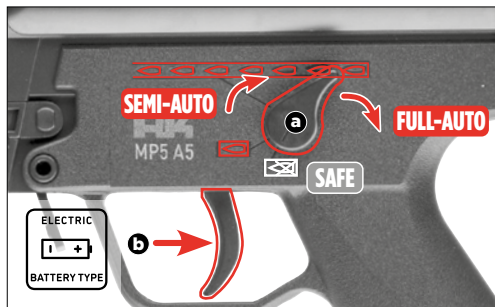
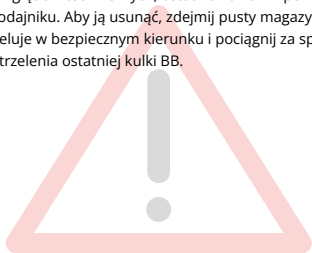
## 8 WYSUWANA KOLBA



## 9 STRZELANIE



Ze względów technicznych, ostatnia kulka BB pozostaje w podajniku. Aby ją usunąć, zdejmij pusty magazynek, wyceluj w bezpiecznym kierunku i pociągnij za spust (b) do wystrzelenia ostatniej kulki BB.



# 10 ROZWIĄZYWANIE PROBLEMÓW

---

## PROBLEM

## MOŻLIWE PRZYCZYNY

---

Aktywny bezpiecznik

Nienaładowana bateria

Zabrudzona lufa

---

Brak wystrzału



Niewłaściwy  
kierunek strzelania



Mała prędkość



---

Pusty magazynek / bateria

Skrajne temperatury

Błędna amunicja

Nieprawidłowo  
załadowana amunicja

Nieprawidłowo  
wyregulowane  
przyrządy celownicze



Źródło zasilania	Akumulator / Mechaniczne
Kaliber / Amunicja	Kulki BB 6 mm
Pojemność	200
Moc / Prędkość	< 0,5 J
Napęd	Półautomatyczny + w pełni automatyczny
Prędkość wystrzałów	1000 strzałów / min
Przyrządy celownicze	Stała muszka, regulowana szczerbinka
Bezpiecznik	Selektor
Długość lufy	250 mm
Zasięg zagrożenia do	100 m
Waga	1330 g
Długość całkowita	465 mm

# 12 CZĘŚCI ZAMIENNE

---

**UMAREX NR  
REFERENCYJNY.:**

95.10.0001

95.80.0001

95.10.0002

95.50.0001

**NR CZĘŚCI:**

7 do 13

A01

1 do 6

32 do 39; 130; 131

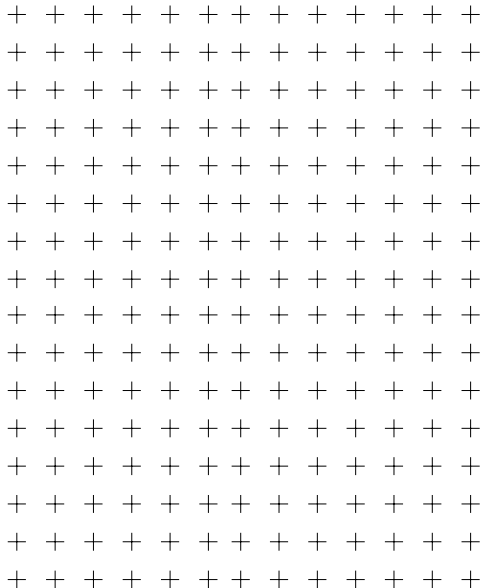
**CZĘŚĆ:**

**WYSUWANA KOLBA P2**

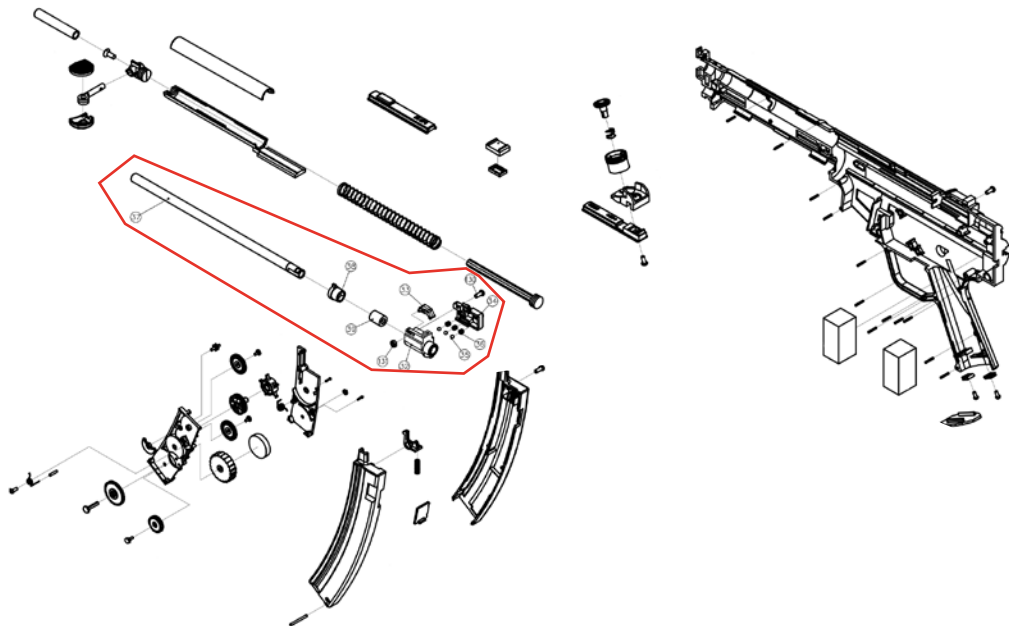
**MECHANIZM**

**WYSUWANA KOLBA P1**

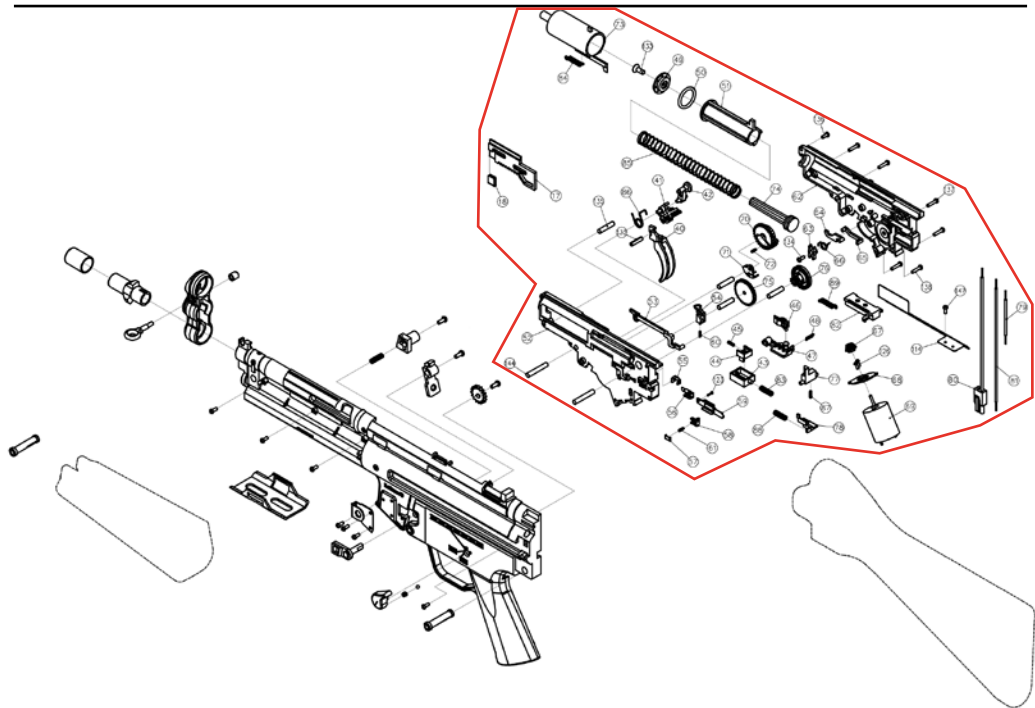
**LUFA**



## 12 CZĘŚCI ZAMIENNE

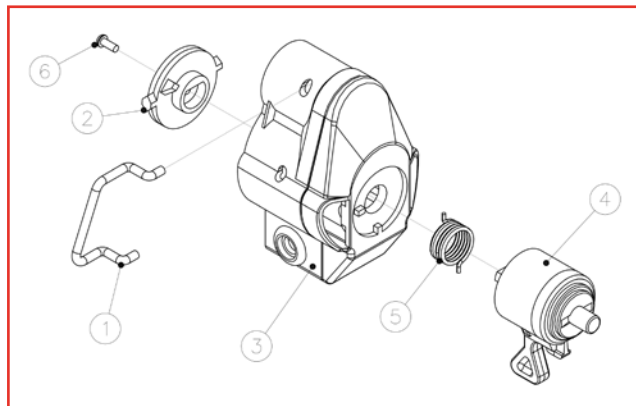


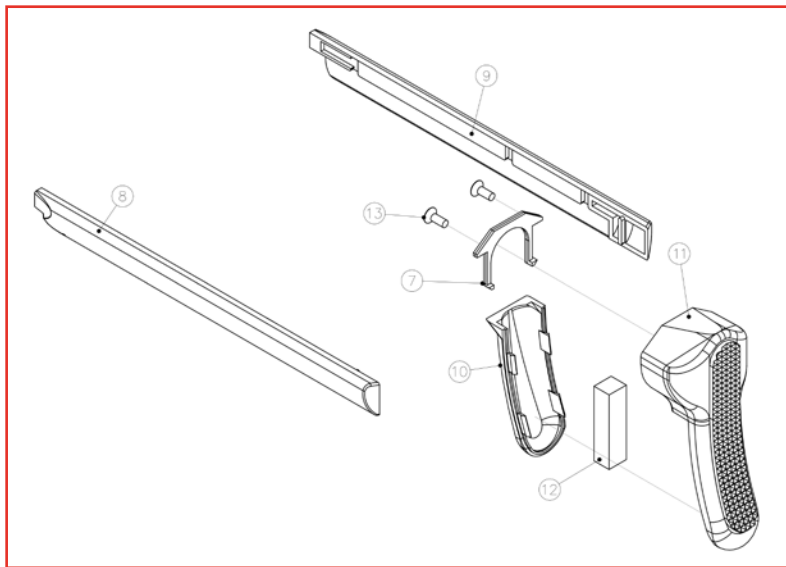




## 12 CZĘŚCI ZAMIENNE

---







**AIRSOFT**

Modelle:  
2.6311

