

INSTRUKCJA OBSŁUGI



Wiatrówka PCP Stormrider



KOLBA sp. z o.o.
Wiejska 46, 41-253 Czeladź, Polska

DYSTRYBUTOR

WSTĘP



OPIS



INSTRUKCJE BEZPIECZEŃSTWA



DANE TECHNICZNE



OBSŁUGA I UŻYTKOWANIE



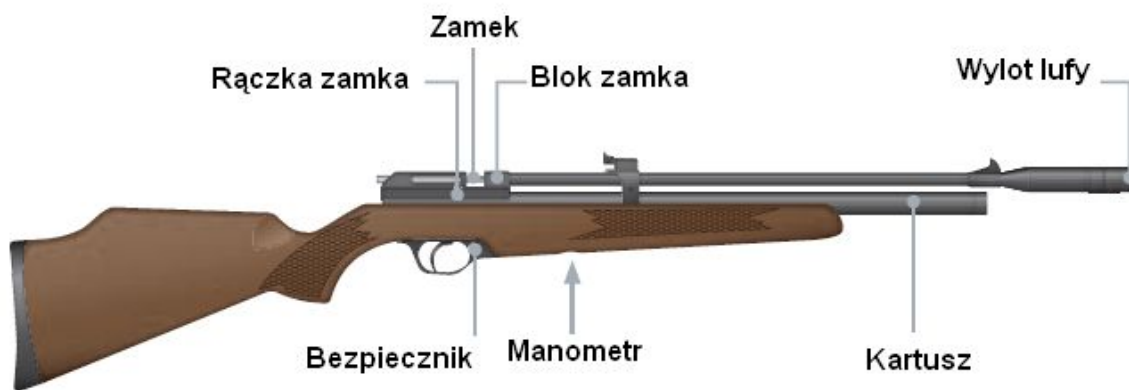
PIELĘGNACJA I KONSERWACJA



ROZWIĄZYWANIE PROBLEMÓW



OPIS



OSTRZEŻENIE

WYMAGANA JEST OCHRONA OCZU! NOSZ ODPOWIEDNIE OKULARY (OKULARY STRZELECKIE)!

OSTRZEŻENIE

NIEPRAWIDŁOWE PRZESTRZEGANIE WSKAZÓWEK I ZALECEŃ W NINIEJSZEJ INSTRUKCJI MOŻE SPOWODOWAĆ POWAŻNE OBRAŻENIA CIAŁA (W TYM OBRAŻENIA TWARZY, OBRAŻENIA OCZU, ŚLEPOTĘ, OGŁUCHNIĘCIE) A NAWET ŚMIERCI.



INSTRUKCJE BEZPIECZEŃSTWA

OSTRZEŻENIE

BROŃ TO NIE ZABAWKA. WYMAGANY JEST NADZÓR DOROSŁYCH. NIEWŁAŚCIWE, NADUŻYWANIE LUB NIELEGALNE UŻYTKOWANIE MOŻE POWODOWAĆ POWAŻNE OBRAŻENIA LUB ŚMIERĆ. ZASIĘG DO 620 JARDÓW (675 METRÓW).

Niniejsza wiatrówka nie jest zabawką. Traktuj ją z takim samym szacunkiem, jakbyś użytkował broń palną na licencji. Zawsze użytkuj ją tak, jakby była załadowana i gotowa do strzału. Zawsze dokładnie przestrzegaj wskazówek bezpieczeństwa zawartych w tej instrukcji i przechowuj ją w bezpiecznym miejscu do wykorzystania w przyszłości.

- Karabin pneumatyczny opisany w tej instrukcji jest pistoletem o dużej mocy zalecanym do użytku przez osoby w wieku 18 lat lub starsze. Przed użyciem wiatrówki zapoznaj się dokładnie ze wszystkimi instrukcjami bezpieczeństwa i innymi informacjami w tej instrukcji. Nabywca i użytkownik niniejszej wiatrówki musi przestrzegać wszystkich krajowych, regionalnych i lokalnych przepisów i regulacji dotyczących własności, posiadania i używania wiatrówek.

- Nie pokazuj, ani nie wystawiaj wiatrówki w miejscach publicznych. Może to być mylące dla ludzi i może być traktowane jako przestępstwo. Policja i inne osoby mogą myśleć, że ten karabin pneumatyczny jest bronią podlegającą licencji.

- Nie zmieniaj wyglądu i oznaczeń, aby karabin wyglądał bardziej jak profesjonalna broń palna. To niebezpieczne i może być traktowane jako przestępstwo.

- Wiatrówki różnią się budową, działaniem i obsługą, więc nigdy nie strzelaj z nich, dopóki się z nimi nie zaznajomisz. Dlatego prosimy uważnie przeczytać niniejszą instrukcję przed użyciem niniejszej wiatrówki.

- Ty i wszelkie inne osoby znajdujące się w pobliżu **MUSZĄ** zawsze nosić odpowiednie okulary ochronne (okulary strzeleckie) w celu ochrony oczu. Jeśli któryś z was nosi okulary korekcyjne, soczewki kontaktowe lub okulary przeciwsłoneczne, muszą one posiadać certyfikat producenta na odporność na uderzenia; w przeciwnym razie zawsze zakładaj odpowiednie okulary ochronne na okulary korekcyjne, soczewki kontaktowe lub okulary przeciwsłoneczne, zależnie od przypadku.

- Zawsze celuj w **BEZPIECZNYM KIERUNKU**. Zawsze celuj lufą wiatrówki w **BEZPIECZNYM KIERUNKU**.

- Zawsze trzymaj palec z dala od spustu i poza osłoną spustu, dopóki nie będziesz gotowy do strzału.

- Nigdy nie celuj karabinem pneumatycznym w coś, w co nie zamierzasz strzelać.

- Nigdy nie kieruj wiatrówki w stronę ludzi lub zwierząt.

- Zawsze traktuj karabin pneumatyczny tak, jakby był załadowany i z takim samym szacunkiem jakbyś posiadał broń palną na licencji.

- Nigdy nie patrz w dół lufy wiatrówki.
- Zawsze przechowuj karabin pneumatyczny nienaładowany i zabezpieczony (z „WŁĄCZONYM” bezpiecznikiem), dopóki nie będziesz gotowy do strzału.
- Zawsze sprawdzaj, czy karabin pneumatyczny jest nienaładowany i zabezpieczony przy odbiorze od innej osoby lub z magazynu.
- Nigdy nie pozostawiaj naładowanego karabinu bez nadzoru.
- Używaj tylko odpowiedniego rozmiaru i rodzaju pocisku, który jest oznaczony na wiatrówce.
- Nigdy nie używaj zużytej amunicji.
- Nie strzelaj w twarde powierzchnie lub w powierzchnię wody. Pocisk może odbić się i uderzyć w osobę lub zwierzę albo uderzyć w obiekt, którego nie zamierzałeś uderzyć.
- Nie strzelaj do delikatnych obiektów, takich jak okna.
- Umieść osłony strzeleckie w miejscu, które będzie bezpieczne w przypadku źle oddanego strzału.
- Przed każdym użyciem i po każdym użyciu sprawdź osłony. Wszystkie osłony ulegają zużyciu i ostatecznie podlegają wymianie. Wymień osłony, jeśli powierzchnia jest zużyta lub uszkodzona lub nastąpił rykoszet.
- Nie próbuj rozmontowywać, ani manipulować wiatrówką. Nieautoryzowane naprawy lub modyfikacje mogą powodować niebezpieczeństwo i spowoduje to utratę gwarancji. Naprawy mogą być wykonywane wyłącznie przez wykwalifikowany personel.
- Przed złożeniem lub transportem wiatrówki upewnij się, że jest nienaładowana i zabezpieczona.
- Zawsze przechowuj wiatrówkę w bezpiecznym miejscu, niedostępnym dla osób nieupoważnionych i z dala od amunicji.
- Tylko osoby dobrze zaznajomione z działaniem i prawidłowym użytkowaniem wiatrówki oraz upoważnione przez prawo mogą posługiwać się wiatrówką.
- Podczas strzelania lub konserwacji karabinu pneumatycznego zawsze noś odpowiednie okulary ochronne (okulary strzeleckie).
- Strzelaj tylko tam, gdzie jest to dozwolone przez prawo.
- Nigdy nie używaj napojów alkoholowych, narkotyków, ani innych substancji potencjalnie zaburzające prace umysłowe i postrzeganie przed strzelaniem lub w ich trakcie.
- Pamiętaj, aby regularnie sprawdzać i konserwować wiatrówkę.
- Jeśli karabin został upuszczony, upewnij się, że nie wpłynęło to na jego działanie.

- Śrut z ołowiu jest toksyczny dla ludzi i zwierząt. Dlatego podczas użytkowania śrutu nie jedz, nie pij, ani nie dotykaj ust, oczu ani nosa, a także innych osób. Nie wdychaj pyłu z ołowiu i nie wkładaj śrutu do ust. Pamiętaj, aby umyć ręce po dotknięciu ołowiu.



DANE TECHNICZNE

	Kaliber 4.5 mm (.177)	Kaliber 5.5 mm (.22)
System / Zasilanie	Zasilana sprężonym powietrzem magazynowanym	Zasilana sprężonym powietrzem magazynowanym
Kaliber	kal. 4.5 mm/.177 śrut	kal. 5.5 mm/.22 śrut
Magazynek	9 śrutów	7 śrutów
Wydajność powietrza	100 ml • 100 cc	100 ml • 100 cc
Maksymalna liczba strzałów na napełnienie	40	30
Maksymalne ciśnienie	200 bar • 20 MPa • 2,900 PSI	200 bar • 20 MPa • 2,900 PSI
Maks. energia¹	30 dżuli	40 dżuli
Maks. prędkość¹	320 m/s • 1,050 fps	290 m/s • 950 fps
Celownik	nastawny	nastawny
Bezpiecznik	ręczny	ręczny
Waga	2,300 g • 5.1 lbs	2,300 g • 5.1 lbs
Długość całkowita	980 mm • 38.5"	980 mm • 38.5"
Długość lufy	490 mm • 19"	490 mm • 19"
Odległość rażenia	620 m {675 yds)	620 m (675 yds)

¹ Mierzone różnymi śrutami ołowianymi.

OSTRZEŻENIE

NIGDY NIE NALEŻY PRZEWOZIĆ WIATRÓWKI ODBEZPIECZONEJ I/LUB NAŁADOWANEJ. SUGEROWANE JEST ODBEZPIECZENIE WIATRÓWKI DOPIERO PRZED ROZPOCZĘCIEM STRZELANIA.

OSTRZEŻENIE

UŻYWAJ WYŁĄCZNIE SPRĘŻONEGO POWIETRZA NABITEGO W KARTUSZU. NIE UŻYWAJ ŻADNYCH INNYCH GAZÓW - W TYM TLENU LUB CO₂, KTÓRE MOGĄ SPOWODOWAĆ WYBUCH, CO MOŻE SPOWODOWAĆ POWAŻNE OBRAŻENIA LUB ŚMIERĆ.

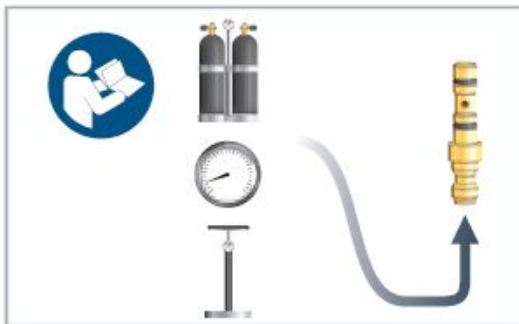


OBSŁUGA I UŻYTKOWANIE

NAPEŁNIANIE ZBIORNIKA SPRĘŻONEGO POWIETRZA

UWAGA

- UPEWNIJ SIĘ, ŻE WIATRÓWKA JEST NIENAŁADOWANA. SKIERUJ LUFĘW BEZPIECZNYM KIERUNKU. USUŃ MAGAZYNEK LUB ŁADUNEK/ŚRUT.
- NALEŻY NABIĆ WIATRÓWKĘ PRZED ROZPOCZĘCIEM PROCESU NAPEŁNIANIA: ODCIĄGNIJ RĄCZKĘ ZAMKA DO TYŁU DO POZYCJI OTWARTEJ, AŻ USŁYSZYSZ KLIKNIĘCIE. ZAMKNIJ I ZABLOKUJ ZAMEK, PRZECIĄGAJĄC RĄCZKĘ ZAMKA DO PRZODU I NA DÓŁ.



1. Przeczytaj wszystkie instrukcje dotyczące napełniania sprężonym powietrzem i podłącz adapter szybkiego napełniania. Pamiętaj, że twój sprzęt do napełniania musi zawierać manometr (manometr)!

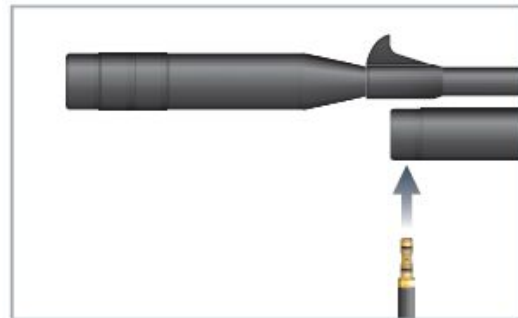


3. Obserwuj manometr na wiatrówce i urządzeniach pneumatycznych. Zalecamy

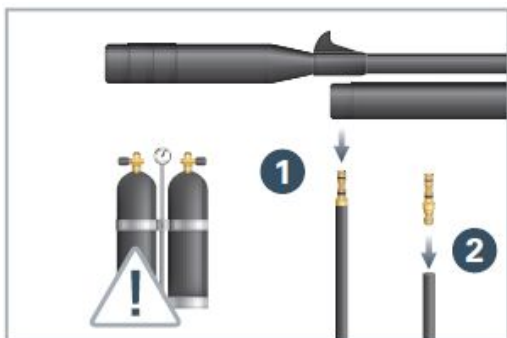
napełnienie zbiornika ciśnieniem 200 barów.
Nie przekraczaj ciśnienia napełniania 200 bar!

UWAGA!

NIEBEZPIECZEŃSTWO WYBUCHU



2. Upewnij się, że wszystkie elementy są czyste. Włóż adapter szybkiego napełniania do zaworu wlotowego i rozpocznij napełnianie. Jeśli używasz butli do nurkowania, napełniaj powoli, aby zapobiec tworzeniu się ciepła.



4. Butla do nurkowania: ODPOWIETRZYJ wąż przed odłączeniem adaptera szybkiego napełniania od karabinu pneumatycznego, aby uniknąć biczowania węża i możliwych obrażeń. Odłącz adapter szybkiego napełniania od karabinu pneumatycznego 1 i urządzenia napełniającego 2. Zwolnij mechanizm uderzeniowy, wyceluj w bezpiecznym kierunku i pociągnij za spust

OSTRZEŻENIE

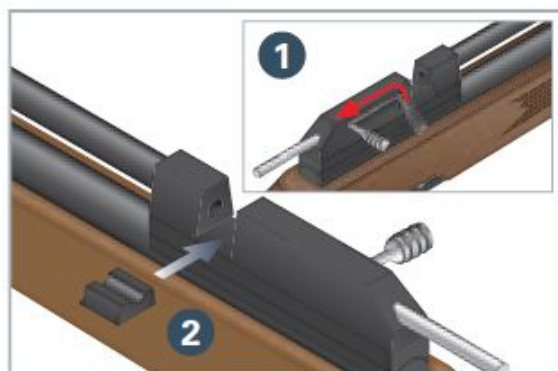
NIGDY NIE NALEŻY CELOWAĆ WIATRÓWKĄ DO RZECZY, W KTÓRE NIE ZAMIERZAĆ STRZELAĆ.

NIGDY NIE STRZELAJ Z WIATRÓWKI DO LUDZI LUB ZWIERZĄT.

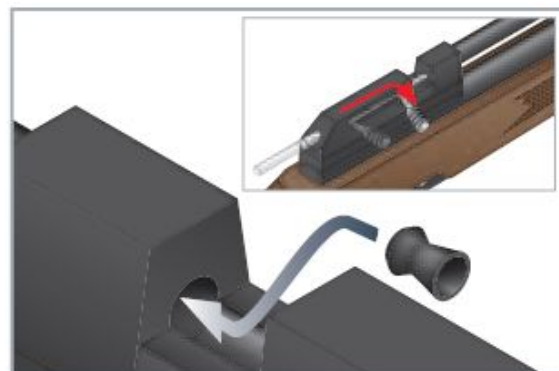
BEZPIECZNIK



ŁADOWANIE WIATRÓWKI (POJEDYNCZY STRZAŁ)

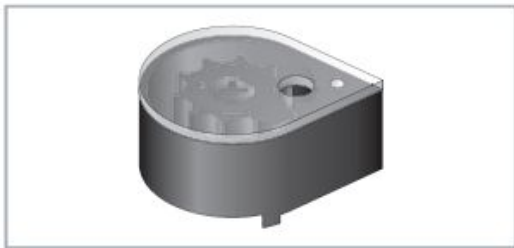


1. Pociągnij rączkę zamka do tyłu do pozycji otwartej 1, aż usłyszysz kliknięcie. Teraz włóż ładunek 2.

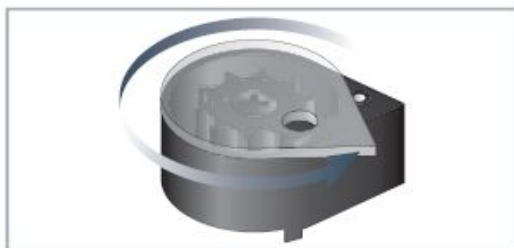


2. Włóż śrut (jak pokazano) równo do lufy i zamknij, a następnie zablokuj zamkiem, popychając rączkę zamka do przodu i w dół. Nie ładuj więcej niż 1 śrut.

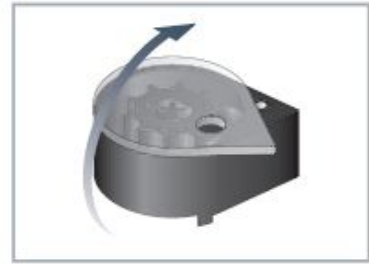
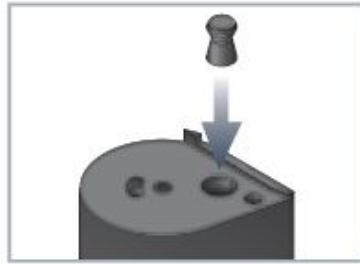
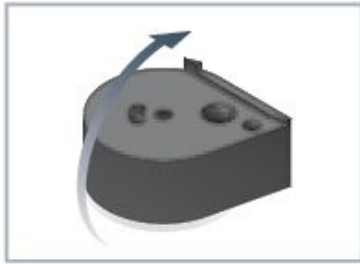
ŁADOWANIE MAGAZYNKU (SERIA STRZAŁÓW)



1. Umieść magazynek na płaskiej powierzchni.



2. Obróć przezroczystą płytkę w lewo, aż się zatrzyma.

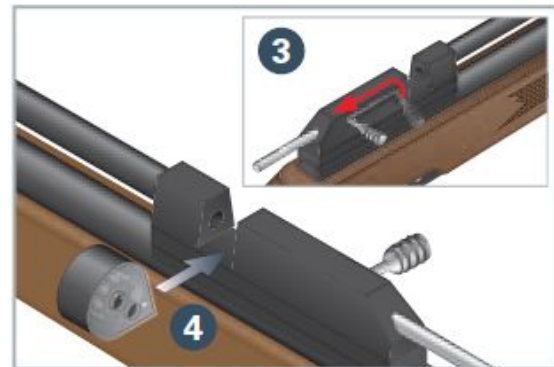


3. Obróć magazynek do góry nogami. 4. Włóż jeden śrut.

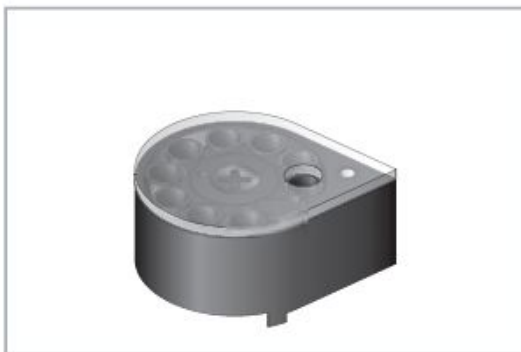
5. Obróć magazynek do góry nogami.



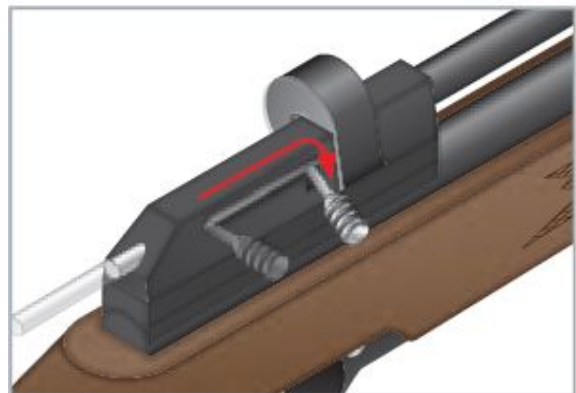
6. Obróć przezroczystą płytkę w prawo do następnej komory i włóż następny śrut.



8. Pociągnij rączkę zamka do tyłu do pozycji otwartej 3, aż usłyszysz kliknięcie. Teraz włóż załadowany magazynek, jak pokazano w pkt 4.



7. Powtarzaj, aż wszystkie komory zostaną napełnione.



9. Zamknij i zablokuj zamek, popychając zamek do przodu i w dół.

Nie ładuj więcej niż 1 śrut do lufy. Zalecane jest natychmiastowe strzelanie po nabiciu, aby zapobiec załadowaniu 2 śrutów do lufy.

UWAGA

ZAWSZE PRZECHOWYWAJ MAGAZYNEK NIENAŁADOWANY (BEZ ŚRUTÓW), ABY ZAPOBIEGAĆ OSŁABIENIU SPRĘŻYNY MAGAZYNKA.

STRZELANIE



Ustaw bezpiecznik w pozycji wyłączonej „OFF”.

Aby rozpocząć strzelanie, wyceluj w pewny cel i pociągnij za spust 1.

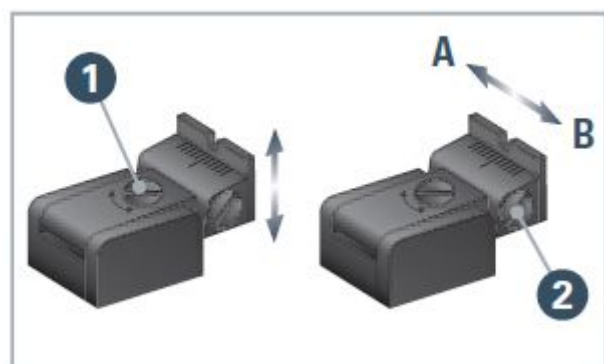
Uwaga: Pchnij rączkę zamka nieco mocniej, jeśli wyczujesz opór podczas zamykania zamka z magazynkiem.

Aby strzelać dalej, ponownie załaduj i nabij karabin pneumatyczny. Pociągnij rączkę zamka do tyłu 2, aż usłyszysz kliknięcie, i popchnij go do przodu i w dół 3. Upewnij się, że do lufy załadowany jest tylko jeden śrut.

CELOWANIE



REGULACJA CELOWNIKA



Nastawa elewacji: Jeśli punkt uderzenia jest zbyt wysoko: obróć śrubę 1 w prawo. Jeśli punkt uderzenia jest zbyt nisko: wyreguluj śrubę 1 w lewo.

Nastawa wiatru: Poluzuj śrubę 2. Jeśli punkt uderzenia jest za daleko w lewo: ustaw celownik w pozycji A. Jeśli punkt uderzenia

jest za daleko w prawo: ustaw w pozycji B.
Dokręć śrubę 2.



PIELĘGNACJA I KONSERWACJA

OPRÓŻNIANIE ZBIORNIKA SPRĘŻONEGO POWIETRZA (SPUST CIŚNIENIA)

Uwaga: karabin pneumatyczny, podobnie jak większość wiatrówek PCP, najlepiej przechowywać z pewnym ciśnieniem w zbiorniku pneumatycznym. Utrzymuje to uszczelnienia karabinu pneumatycznego i zachowuje powietrze do następnego napełnienia lub użycia.

W przypadku konieczności spustu ciśnienia z karabinu pneumatycznego, skieruj

nienaładowany karabin w BEZPIECZNYM KIERUNKU i powtarzaj proces nabijania i strzelania na sucho, aż zbiornik powietrza będzie pusty.

CZYSZCZENIE LUFY

OSTRZEŻENIE

WYJMIJ ŚRUT PRZED CZYSZCZENIEM WIATRÓWKI. JEŚLI ŚRUT NIE WYLECIAJ Z LUFY PO WYKONANIU KROKÓW OPISANYCH W NINIEJSZEJ INSTRUKCJI, MOGŁO DOJŚĆ DO ZACIĘCIA KARABINU. NIEWYSTRZELONY ŚRUT MOŻE STANOWIĆ NIEBEZPIECZEŃSTWO DLA UŻYTKOWNIKA. ABY ZLIKWIDOWAĆ ZACIĘCIE, TRZYMAJ LUFĘ W BEZPIECZNYM KIERUNKU I POWTÓRZ KROKI ŁADOWANIA NABOJU, JEDNAK BEZ ŁADOWANIA KOLEJNEGO ŚRUTU. JEŚLI NABÓJ NIE WYSTRZELI, WYKONAJ PONIŻSZE CZYNNOŚCI:

1. WCIŚNIJ ZABEZPIECZENIE I WYJMIJ MAGAZYNEK LUB ŁADUNEK.
2. WYCZYŚĆ LUFĘ WKŁADAJĄC PRĘT DO CZYSZCZENIA POPRZECZ WYLOT LUFY.
3. POWTÓRZ KROKI.

UWAGA

- NIE WKŁADAJ PRĘTU DO LUFY NA SIŁĘ, MOŻE TO SPOWODOWAĆ USZKODZENIE.
- WYCZYŚĆ POZOSTAŁOŚCI NA ZEWNĄTRZ KARABINU, UŻYWAJĄC SZMATKI, KTÓRA ZOSTAŁA ZAMOCZONA W OLEJU DO KONSERWACJI BRONI.
- NIE POZWÓL, ABY OLEJ DOSTAŁ SIĘ DO LUFY.



1. Włącz bezpiecznik. Przymocuj kawałek szmatki bawełnianej na końcu pręta czyszczącego.



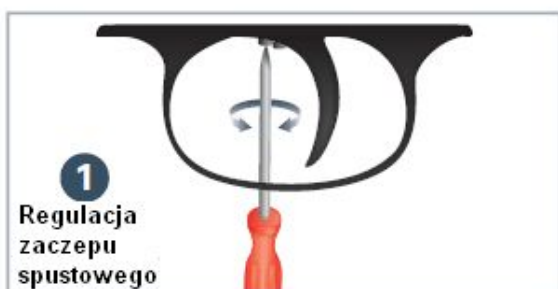
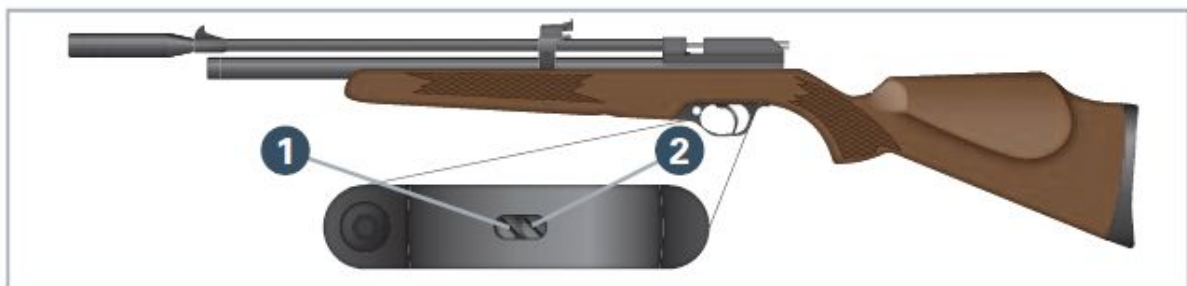
2. Oczyszczyć lufę odrobiną oleju do konserwacji broni. Włóż pręt jak pokazano.

REGULACJA SPUSTU

OSTRZEŻENIE

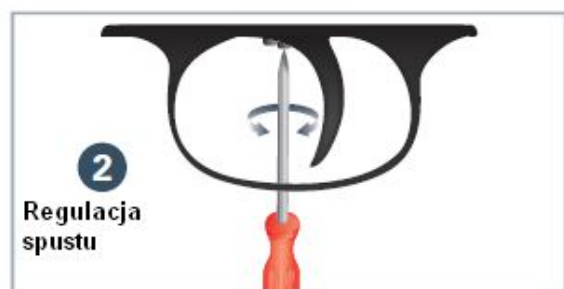
WYJMIJ NABOJE PRZED REGULACJĄ SPUSTU.

Uwaga: Za pomocą śrubokręta płaskiego wyreguluj spust.



1. Regulacja zaczepu spustowego:

Kiedy broń jest nabita, zaczep spustowy jest zwalniany się za pomocą dźwigni zwalniającej. Obracając śrubę, możesz regulować zaczep spustowy (a tym samym poślizg spustu). Aby poluzować zaczep spustowy, kręć śrubą 1 w prawo. Aby naprężyć, kręć śrubą 1 w lewo.



2. Regulacja nacisku na spust:

Aby zwiększyć nacisk na spust: Obróć śrubę regulacyjną 2 w prawo.

Aby zmniejszyć nacisk na spustu: Obróć śrubę regulacyjną 2 w lewo.

UWAGA

PROSZĘ MIEĆ ŚWIADOMOŚĆ, ŻE DUŻA REGULACJA SPUSTU MOŻE OGRANICZYĆ FUNKCJONALNOŚĆ WIATRÓWKI. W TAKIM PRZYPADKU NALEŻY SKORYGOWAĆ REGULACJĘ SPUSTU



ROZWIĄZYWANIE PROBLEMÓW

UWAGA

GWARANCJA ZOSTAJE UNIEWAŻNIONA, JEŻELI WIATRÓWKA ZOSTANIE ROZMONTOWANA BEZ UPOWAŻNIENIA. WSZYSTKIE NAPRAWY MUSZĄ BYĆ WYKONYWANE PRZEZ UPRAWNIONY PERSONEL.

PROBLEM	ROZWIĄZANIE
Nieszczelność przy adapterze podczas napełniania	Wymienić O-ring (pierścień uszczelniający).
Powietrze wydobywa się z lufy podczas napełniania	Nabij wpierw karabin, a następnie napełniaj zbiornik LUB wymień zawór wylotowy.
Nieszczelność przy zaworze wlotowym podczas napełniania	Wymienić O-ring zaworu wlotowego.
Nieszczelność przy zaworze wylotowym i zaworze butli napełniającej	Wymień oba O-ringi.
Przeciek przy manometrze podczas napełniania	Wymienić pierścień uszczelniający manometru.
Nie można obrócić rączki zamka do końca	Śruby rączki zamka poluzowały się i należy je ponownie dokręcić.
Seria strzałów jest niedokładna	Śruby mocujące lufę poluzowały się i wymagają ponownego dokręcenia.
Nieszczelność w zamku podczas strzelania	Zmień O-ring zamka.
Rączka zamka chodzi ciężko	Zdemontuj zamek, oczyść śrubę zamka i dodaj olej smarujący
Nie można pociągnąć za spust.	

Informacje zawarte w niniejszej instrukcji mogą ulec zmianie bez powiadomienia. Sprawdź naszą stronę internetową www.kolba.pl w celu uzyskania najnowszej wersji instrukcji i dowiedzenia się więcej na temat produktów firmy DIANA i twojego modelu wiatrówki.