

# INSTRUKCJA OBSŁUGI

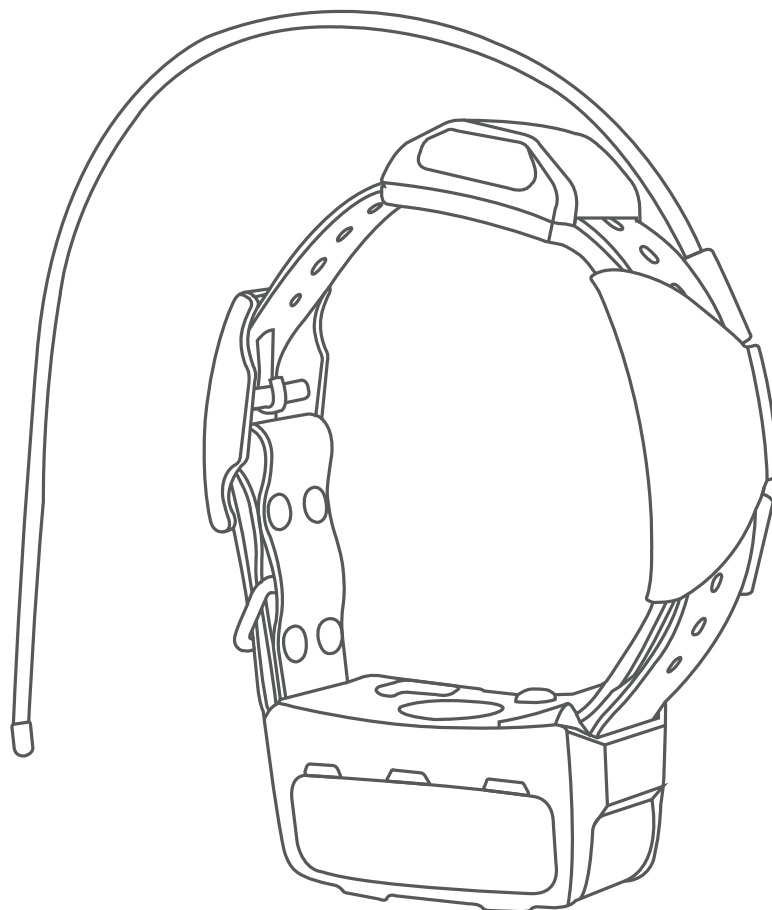
Obroza do nawigacji psów K 5X  
(446-006)

  
**GARMIN™**

DYSTRYBUTOR



41-253 Czeladź, Polska  
Ul. Wiejska 46  
tel: +48 32 265 22 00  
[sklep@kolba.pl](mailto:sklep@kolba.pl)



# K 5X

Quick Start Manual	2	Stručný návod k obsluze	50
Manuel de démarrage rapide	8	Sparčiosios paleisties vadovas	56
Manuale di avvio rapido	14	Īsa uzsākšanas rokasgrāmata	61
Guía de inicio rápido	20	Manual de inițiere rapidă	67
Schnellstartanleitung	26	Kiirkäivituse juhend	73
Manual de Inicio Rápido	32	Kezdő lépések	78
Snelstartgids	38	Ръководство за бърз старт	84
Skrócony podręcznik użytkownika	44		

# K 5X

## Quick Start Manual

### Getting Started

#### WARNING

See the *Important Safety and Product Information* guide in the product box for product warnings and other important information.

### Dog Collar Device

**NOTE:** Your dog collar device may look different than the device pictured.



①	VHF antenna
②	GPS antenna
③	Power button
④	Status LED and flashing beacon LEDs

### Turning On the Device

- On the dog collar device, hold the power button until the status LED flashes and the collar beeps.

### Turning Off the Dog Collar Device

Hold the power button until the status LED turns solid red and the device beeps.

## Charging the Dog Collar Device

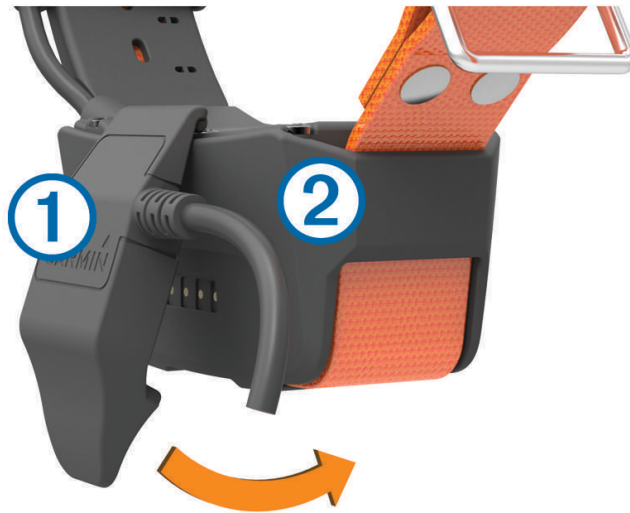
### NOTICE

To prevent corrosion, thoroughly dry the contacts on the collar and the surrounding area before connecting the charging clip.

**NOTE:** Your dog collar device may look different than the device pictured.

You should fully charge the battery before you use the device for the first time. Charging a fully depleted battery takes about five hours.

- 1 Snap the charging clip ① onto the device ②.



- 2 Plug the small end of the power cable into the mini-USB port on the charging clip cable.
- 3 Plug the power cable into a power source.  
The status LED is solid red when the collar is charging.
- 4 After the status LED turns solid green, remove the charging clip from the collar.

## Acquiring Satellite Signals


Both the collar and handheld device must acquire satellite signals before you put the collar on your dog. Acquiring satellites can take a few minutes.

- 1 Go outdoors to an open area.
- 2 Turn on both devices.

▬▬▬ in the status bar shows the GPS signal strength.

When the collar has acquired satellite signals, the status LED flashes a double-blink or triple-blink in green.

## Adding a Dog to the Alpha<sup>®</sup> Handheld Using Wireless Pairing

- 1 If the dog collar device is on, turn off the dog collar device.
- 2 Hold the power key on the dog collar device until the device emits two series of beeps (about 2 seconds), and then release the power button.  
The status LED flashes rapidly in green. The dog collar device is now ready to be linked, or paired, with a handheld device.
- 3 On the handheld device, select **Dog List > Add Dog**.
- 4 Select an option:
  - If you are near the dog collar device, select **Pair Collar**, and follow the on-screen instructions.
  - To pair a dog collar device by receiving the information from another handheld device, select **Receive from Handheld**.  
**NOTE:** To successfully pair the device, the other handheld device must be wirelessly sharing the dog collar device information.
- 5 After successfully adding the dog collar device, enter the name of the dog, and select .

## Fitting the Collar on Your Dog

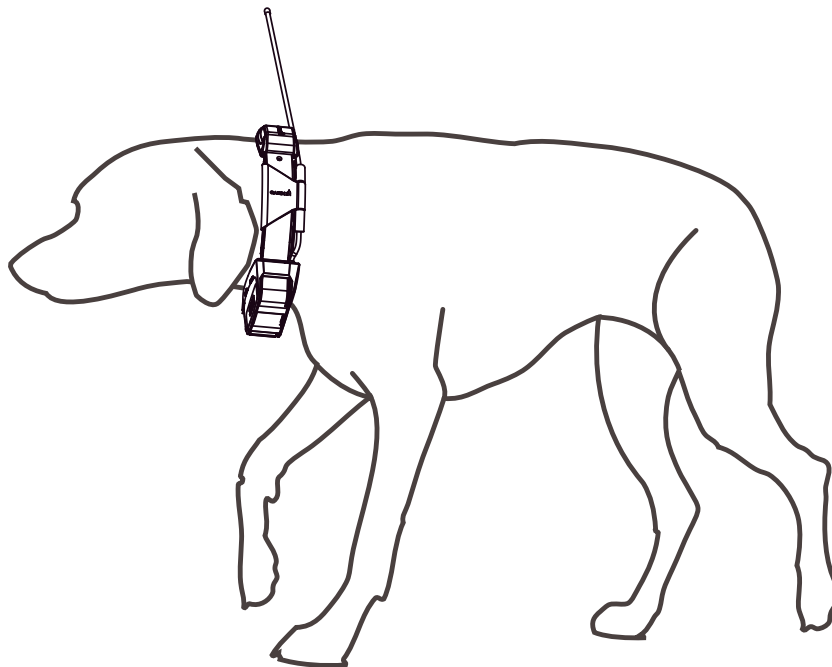
### ⚠ CAUTION

Do not spray the device or collar with harsh chemicals including but not limited to flea or tick spray. Always ensure that any flea or tick spray that is applied to the dog is completely dry before placing the collar on the dog. Small amounts of harsh chemicals can damage the plastic components and collar laminate.

Before you can put the collar on the dog, you must pair the handheld device and collar, and acquire satellite signals.

- 1 Position the collar with the communication antenna pointing up, the GPS antenna facing up, and the LEDs facing forward.
- 2 Place the collar around the middle of the dog's neck.
- 3 Tighten the strap so it is snug around the dog's neck.

**NOTE:** The collar should fit tightly and should not be able to rotate or slide on the dog's neck. The dog must be able to swallow food and water normally. You should observe your dog's behavior to verify the collar is not too tight.



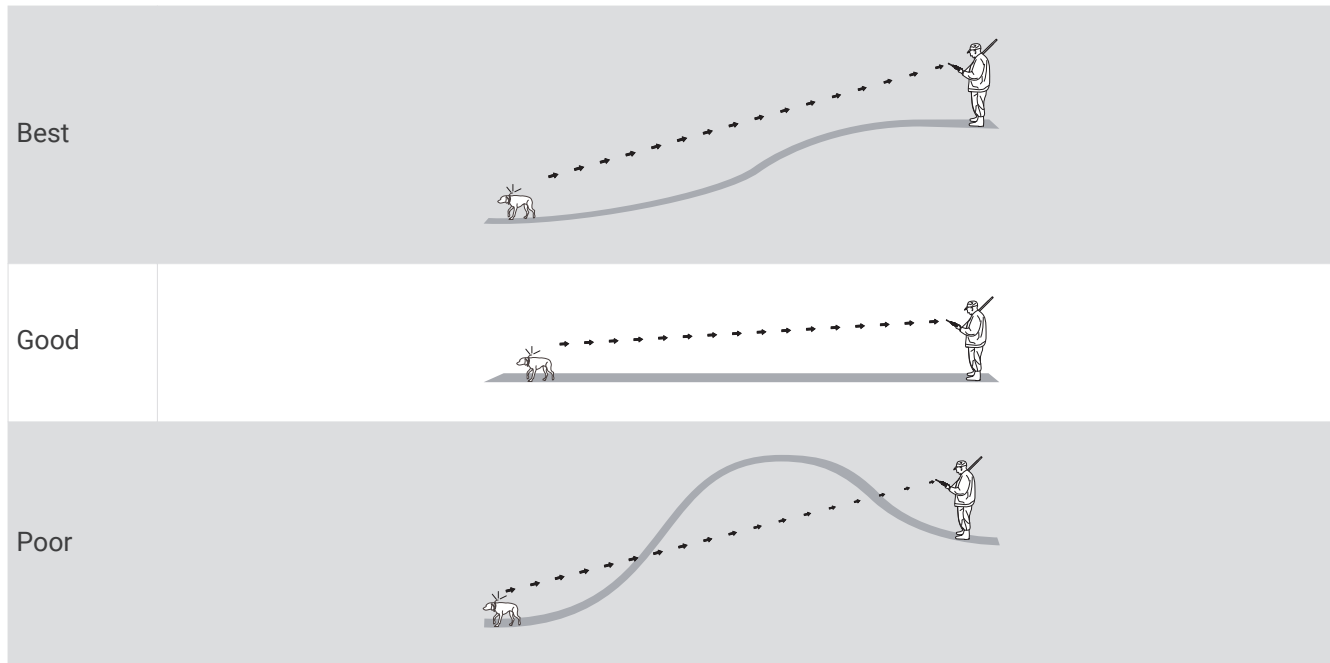
- 4 If the strap is too long, cut off the excess, leaving at least 7.62 cm (3 in.) to spare.

## Dog Tracking

The handheld device allows you to track your dog or multiple dogs, using the tracking compass or map. The map displays your location and your dog's location and tracks. The compass pointer indicates the direction of the dog's current location.

## Communication with the Collar

You should keep an unobstructed line of sight between your handheld device and the dog collar device to produce the best communication signal. To achieve the best line-of-sight conditions, you should move to the highest elevation point in your area (for example, on the top of a hill).



## Device Information

### Getting the Owner's Manual

You can get the latest owner's manual from the web.

- 1 Go to [www.garmin.com/support](http://www.garmin.com/support).
- 2 Select **Manuals**.
- 3 Follow the on-screen instructions to select your product.

### Updating the Dog Collar Device Software

Before you can update the dog collar device software, you must connect the dog collar device to a computer.

**NOTE:** PC only. Updating the software does not erase any of your data or settings.

- 1 Go to [www.garmin.com/products/webupdater](http://www.garmin.com/products/webupdater).
- 2 Follow the on-screen instructions.

### VHF Radio Information

This product may be used only on specific radio frequencies, which vary depending on the country of use. The handheld device and the dog device allow the user to install a different antenna. Changing the antenna can result in improved radio performance and higher radiated power. You must not use the device with a third party antenna or an antenna not approved by Garmin®. Go to [www.garmin.com/tracking-legal](http://www.garmin.com/tracking-legal) for details about the performance and radio frequency of this product, lawful accessories, and power limits for countries.

## Securing the Antenna and Antenna Keeper to the Collar

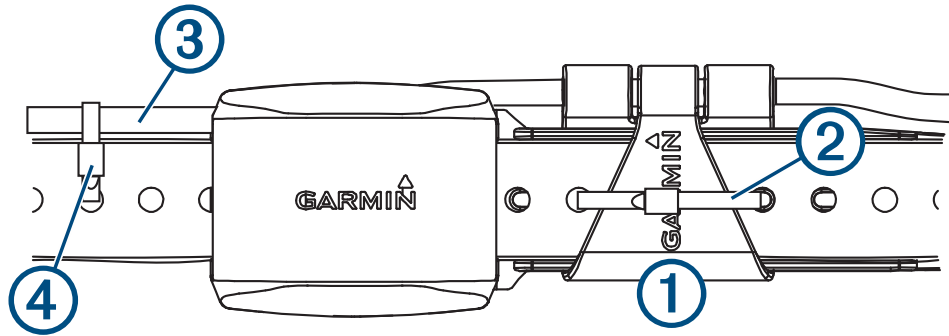
### NOTICE

When using cable ties, ensure no sharp edges are in contact with your dog's skin.

You can secure the antenna and antenna keeper to the collar to optimize the fit of the dog collar device on your dog.

For maximum radio performance, the antenna should be pointed straight up when positioned on your dog. Depending on the size of your dog's neck, you may need to use cable ties to properly position the antenna.

- 1 Secure the antenna keeper ① to the collar with one of the provided cable ties ②.



- 2 Secure the antenna ③ to the collar with one of the provided cable ties ④.
- 3 Cut off the excess length from the cable ties.

## Dog Collar Device Specifications

Battery type	Internal rechargeable lithium-ion battery, 361-00029-04
Operating temperature range	From -20° to 60°C (from -4° to 140°F)
Charging temperature range	From 0° to 40°C (from 32° to 104°F)
Wireless frequencies/protocols	152-169 MHz @ 24.2 dBm maximum, 2.4 GHz @ 6.9 dBm maximum
EU SAR	0.08 W/kg simultaneous torso, 0.08 W/kg simultaneous limb



# K 5X

## Manuel de démarrage rapide

### Mise en route

#### ⚠ AVERTISSEMENT

Consultez le guide *Informations importantes sur le produit et la sécurité* inclus dans l'emballage du produit pour prendre connaissance des avertissements et autres informations sur le produit.

### Appareil pour collier de chien

**REMARQUE** : votre appareil pour collier de chien peut avoir une apparence différente par rapport à l'image.



①	Antenne VHF
②	Antenne GPS
③	Bouton Marche/Arrêt
④	Voyant DEL d'état et balises clignotantes à LED

### Mise sous tension de l'appareil

- Sur l'appareil pour collier canin, appuyez sur le bouton Marche/Arrêt jusqu'à ce que le voyant LED d'état clignote et que le collier émette un signal sonore.

### Mise hors tension de l'appareil pour collier canin

Maintenez le bouton Marche/Arrêt enfoncé jusqu'à ce que le voyant LED d'état devienne rouge fixe et que l'appareil émette un signal sonore.

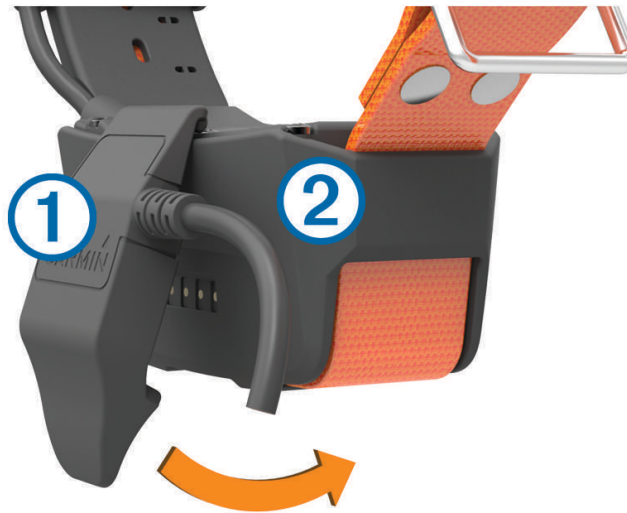
## Chargement de l'appareil pour collier de chien

### AVIS

Pour éviter tout risque de corrosion, essuyez soigneusement les contacts du collier et la zone environnante avant de connecter l'appareil au clip de chargement.

**REMARQUE :** votre appareil pour collier de chien peut avoir une apparence différente par rapport à l'image. Veuillez charger complètement la batterie avant d'utiliser l'appareil pour la première fois. Le chargement d'une batterie complètement déchargée dure environ cinq heures.

- 1 Refermez le clip de chargement ① sur l'appareil ②.



- 2 Branchez la petite extrémité du câble d'alimentation dans le port mini-USB situé sur le câble du clip de chargement.
- 3 Branchez le câble d'alimentation sur une source d'alimentation.  
Le voyant DEL d'état reste rouge pendant toute la durée du chargement du collier.
- 4 Lorsque le voyant DEL d'état est vert, retirez le clip de chargement du collier.

## Acquisition des signaux satellites

Avant de placer le collier sur le cou de votre chien, le collier et l'appareil portable doivent acquérir des signaux satellites. L'acquisition des signaux satellites peut prendre quelques minutes.

- 1 Placez-vous à l'extérieur dans une zone dégagée.
- 2 Mettez les deux appareils sous tension.

L'icône  qui s'affiche dans la barre d'état indique l'intensité du signal GPS.

Lorsque des signaux satellites ont été captés par l'appareil, le voyant DEL d'état clignote en vert à deux ou trois reprises.

## Ajout d'un chien à l'appareil portable Alpha par couplage sans fil

- 1 Si l'appareil pour collier de chien est activé, désactivez-le.
- 2 Maintenez enfoncé le bouton Marche/Arrêt de l'appareil pour collier canin jusqu'à ce qu'il émette deux séries de bips (environ 2 secondes), puis relâchez le bouton.

Le voyant DEL d'état clignote rapidement en vert. L'appareil pour collier de chien est maintenant prêt à être lié, ou couplé, avec l'appareil portable.

- 3 Sur l'appareil portable, sélectionnez **Liste des chiens > Ajouter un chien**.

- 4 Sélectionner une option :

- Si vous vous trouvez à proximité de l'appareil pour collier canin, sélectionnez **Coupler le collier**, puis suivez les instructions qui s'affichent à l'écran.
- Pour coupler un appareil pour collier canin en recevant des informations à partir d'un autre appareil portable, sélectionnez **Recevoir de l'app. portable**.

**REMARQUE** : pour que le couplage de l'appareil réussisse, l'autre appareil portable doit partager les informations de l'appareil pour collier canin via le réseau sans fil.

- 5 Après avoir ajouté l'appareil pour collier canin, saisissez le nom du chien et sélectionnez  .

## Ajustement du collier au chien

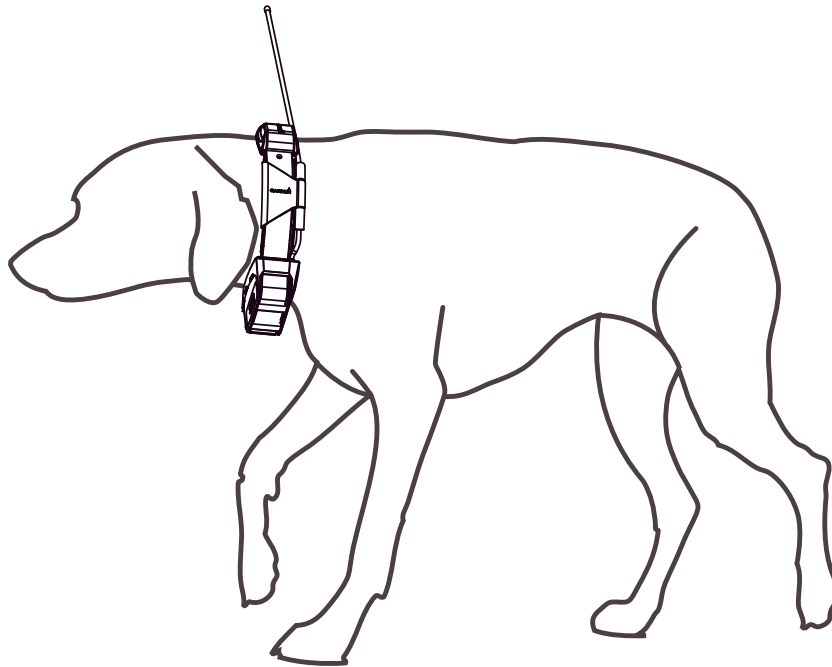
### ⚠ ATTENTION

Ne pulvérisez jamais de produits chimiques sur l'appareil ou le collier, notamment des répulsifs contre les puces ou les tiques. Veillez toujours à ce que les produits contre les puces ou les tiques pulvérisés sur le chien ont séché entièrement avant de passer un collier à l'animal. De petites quantités de produits chimiques suffisent à endommager les composants plastiques et les éléments stratifiés du collier.

Avant de pouvoir placer le collier sur le cou du chien, vous devez coupler l'appareil portable et le collier et acquérir des signaux satellites.

- 1 Placez le collier en vous assurant que l'antenne de communication pointe vers le haut, que l'antenne GPS est orientée vers le haut et que les voyants sont orientés vers l'avant.
- 2 Placez le collier à mi-hauteur autour du cou du chien.
- 3 Serrez la sangle pour bien l'ajuster au cou du chien.

**REMARQUE :** le collier doit être parfaitement ajusté afin qu'il ne puisse pas tourner ou glisser sur le cou du chien. Le chien doit pouvoir avaler normalement sa nourriture et son eau. Observez le comportement de votre chien pour vous assurer que son collier n'est pas serré.



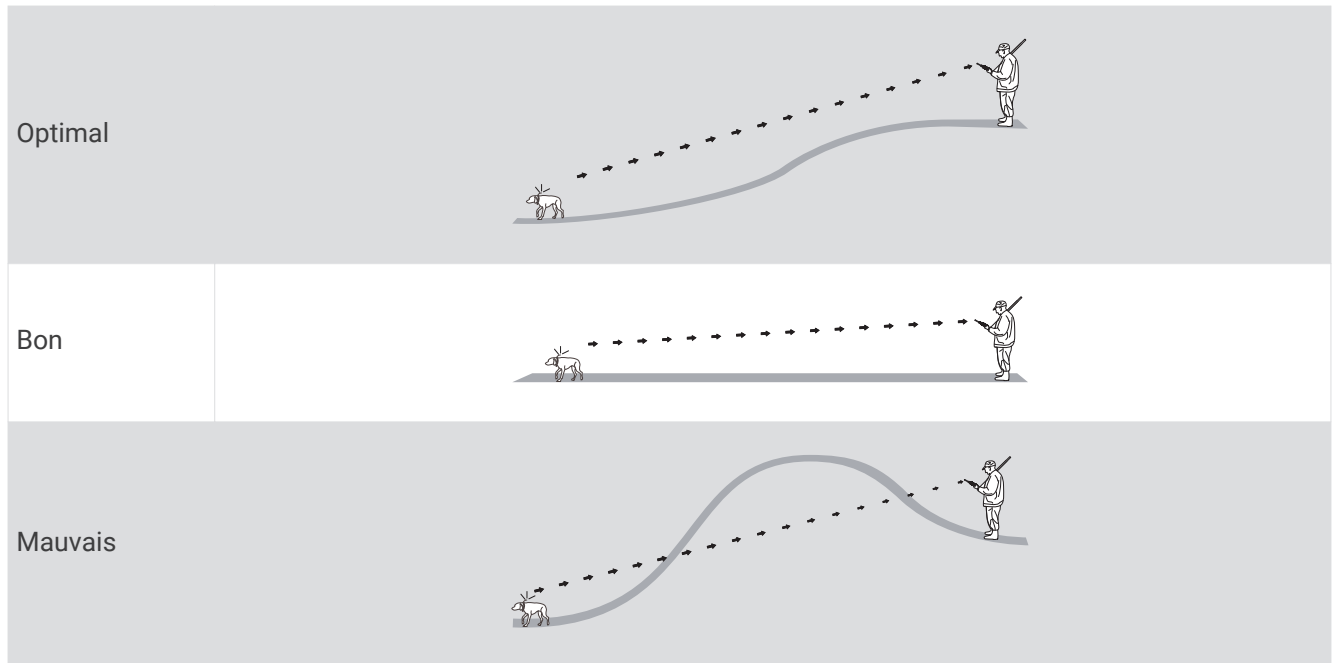
- 4 Si la sangle est trop longue, coupez l'excédent en gardant au moins 7,62 cm (3") de jeu.

## Suivi de chien

L'appareil portable vous permet de suivre un ou plusieurs chiens à l'aide du compas ou de la carte de suivi. La carte affiche votre position et celle de votre chien ainsi que les données de suivi. Le pointeur du compas indique dans quelle direction se trouve le chien.

## Communication avec le collier

Assurez-vous qu'aucun obstacle ne se trouve entre l'appareil portable et l'appareil pour collier de chien afin d'obtenir un signal de communication optimal. Pour bénéficier de conditions de visibilité optimales, rendez-vous au point d'altitude le plus élevé de votre secteur (par exemple, le sommet d'une colline).



## Informations sur l'appareil

### Téléchargement du manuel d'utilisation

Vous pouvez obtenir la dernière version du manuel d'utilisation sur Internet.

- 1 Rendez-vous sur le site [www.garmin.com/support](http://www.garmin.com/support).
- 2 Sélectionnez **Manuels d'utilisation**.
- 3 Suivez les instructions à l'écran pour sélectionner votre produit.

### Mise à jour du logiciel de l'appareil pour collier canin

Pour pouvoir mettre à jour le logiciel de l'appareil pour collier canin, vous devez connecter l'appareil pour collier canin à un ordinateur.

**REMARQUE** : pC uniquement. La mise à jour du logiciel n'efface pas vos données ni vos paramètres.

- 1 Rendez-vous sur le site [www.garmin.com/products/webupdater](http://www.garmin.com/products/webupdater).
- 2 Suivez les instructions présentées à l'écran.

### Informations concernant la radio VHF

Ce produit doit uniquement être utilisé sur des fréquences radio spécifiques susceptibles de varier en fonction du pays d'utilisation. L'appareil portable et l'appareil pour chien permettent à l'utilisateur d'installer une autre antenne. Une autre antenne peut entraîner une amélioration des performances radio et une augmentation de la puissance de rayonnement. N'utilisez pas l'appareil avec une antenne fournie par un tiers ou une antenne qui n'a pas été approuvée par Garmin. Rendez-vous sur [www.garmin.com/tracking-legal](http://www.garmin.com/tracking-legal) pour obtenir des informations sur les performances et la fréquence radio de ce produit, les accessoires respectant la législation en vigueur et sur les limites de puissance spécifiques à votre pays.

## Fixation de l'antenne et de son maintien au collier

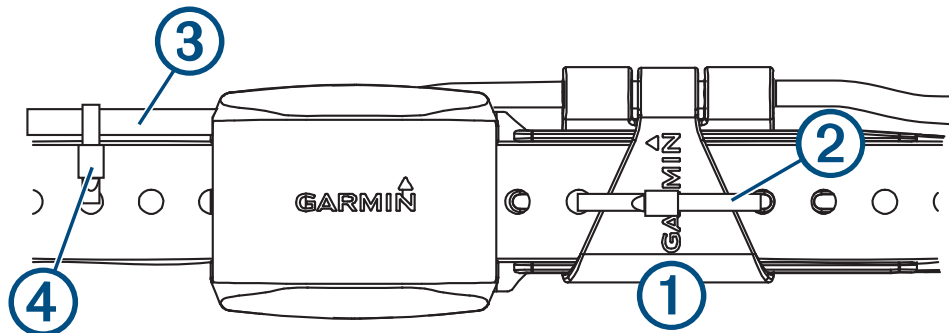
### AVIS

Si vous utilisez des attaches de câble, assurez-vous qu'aucun bord coupant n'est en contact avec votre chien.

Vous pouvez fixer l'antenne et son maintien au collier pour optimiser la tenue de l'appareil de collier de chien sur votre animal.

Pour des performances radio optimales, l'antenne doit être dirigée vers le haut sur votre chien. En fonction de la taille du cou de votre chien, vous devrez peut-être utiliser des attaches de câbles pour positionner l'antenne convenablement.

- 1 Fixez le maintien de câble ① au collier à l'aide d'une des attaches fournies ②.



- 2 Fixez l'antenne ③ au collier à l'aide d'une des attaches fournies ④.
- 3 Si besoin, raccourcissez les attaches.

## Caractéristiques techniques de l'appareil pour collier de chien

Type de pile	Batterie interne rechargeable au lithium-ion, 361-00029-04
Plage de températures de fonctionnement	de -20 à 60 °C (de -4 à 140 °F)
Plage de températures de chargement	De 0 à 40 °C (de 32 à 104 °F)
Fréquences/Protocoles sans fil	De 152 à 169 MHz à 24,2 dBm maximum ; 2,4 GHz à 6,9 dBm maximum
DAS UE	0,08 W/kg torse simultané, 0,08 W/kg membre simultané

# K 5X

## Manuale di avvio rapido

### Operazioni preliminari

#### AVVERTENZA

Per avvisi sul prodotto e altre informazioni importanti, vedere la guida *Informazioni importanti sulla sicurezza e sul prodotto* inclusa nella confezione.

### Collare

**NOTA:** il collare in uso potrebbe apparire diverso dal dispositivo raffigurato nell'immagine.



①	Antenna VHF
②	Antenna GPS
③	Tasto di accensione
④	LED di stato e lampeggianti luminosi

### Accensione del dispositivo

- Sul collare tenere premuto il pulsante di accensione finché il LED di stato non lampeggia e il collare emette un segnale acustico.

### Spegnimento del collare

Tenere premuto il pulsante di accensione finché il LED di stato non diventa rosso e il dispositivo non emette un segnale acustico.

## Caricare il collare

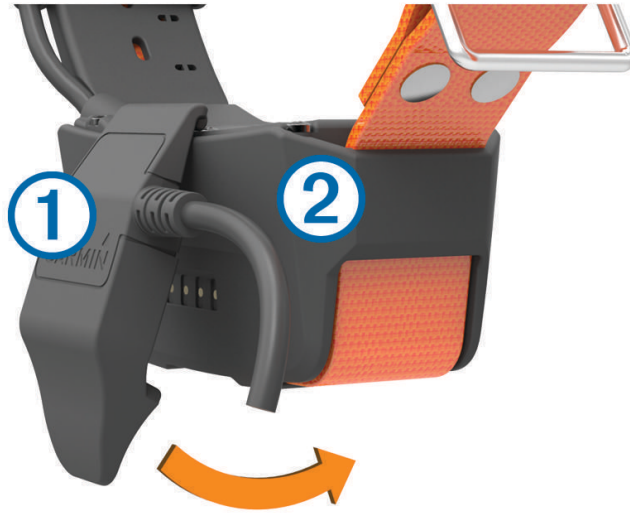
### AVVISO

Per prevenire fenomeni di corrosione, asciugare i contatti del collare e l'area circostante prima di collegare il dispositivo di ricarica.

**NOTA:** l'aspetto del collare in uso potrebbe essere diverso dal dispositivo raffigurato.

È necessario caricare completamente la batteria prima di utilizzare il dispositivo per la prima volta. La ricarica di una batteria completamente scarica necessita di circa cinque ore.

- 1 Inserire il dispositivo di ricarica ① nel dispositivo ②.



- 2 Collegare l'estremità più piccola del cavo di alimentazione alla porta mini-USB sul cavo della clip per ricarica.
- 3 Collegare il cavo di alimentazione a una fonte di alimentazione.  
Il LED di stato rimane rosso fisso quando il collare è in ricarica.
- 4 Una volta che il LED di stato diventa verde fisso, rimuovere il dispositivo di ricarica dal collare.

## Acquisizione del segnale satellitare

Il collare e il dispositivo portatile devono acquisire i segnali satellitari prima di poter mettere il collare al cane. L'acquisizione dei satelliti può richiedere qualche minuto.

- 1 Recarsi in un'area all'aperto.
- 2 Accendere entrambi i dispositivi.

■ ■ ■ ■ nella barra di stato indica la potenza del segnale GPS.

Quando il collare ha acquisito i segnali satellitari, il LED di stato lampeggia due o tre volte in verde.



## Aggiunta di un cane al dispositivo portatile Alpha tramite l'associazione wireless

- 1 Se il collare per cani è acceso, spegnerlo.
- 2 Tenere premuto il tasto di accensione sul collare finché non vengono emesse due serie di segnali acustici (circa 2 secondi), quindi rilasciarlo.  
Il LED di stato lampeggia rapidamente in verde. Il collare per cani è ora pronto per essere collegato, o associato, a un dispositivo portatile.
- 3 Sul dispositivo portatile, selezionare **Elenco cani > Aggiungi cane**.
- 4 Selezionare un'opzione:
  - In prossimità del collare, selezionare **Associa collare** e seguire le istruzioni visualizzate.
  - Per associare un collare ricevendo le informazioni da un altro dispositivo portatile, selezionare **Ricezione dal disp. portatile**.  
**NOTA:** per associare correttamente il dispositivo, l'altro dispositivo portatile deve condividere in modalità wireless le informazioni sul collare.
- 5 Dopo aver associato il collare, digitare il nome del cane e selezionare **✓**.

## Mettere il collare al cane

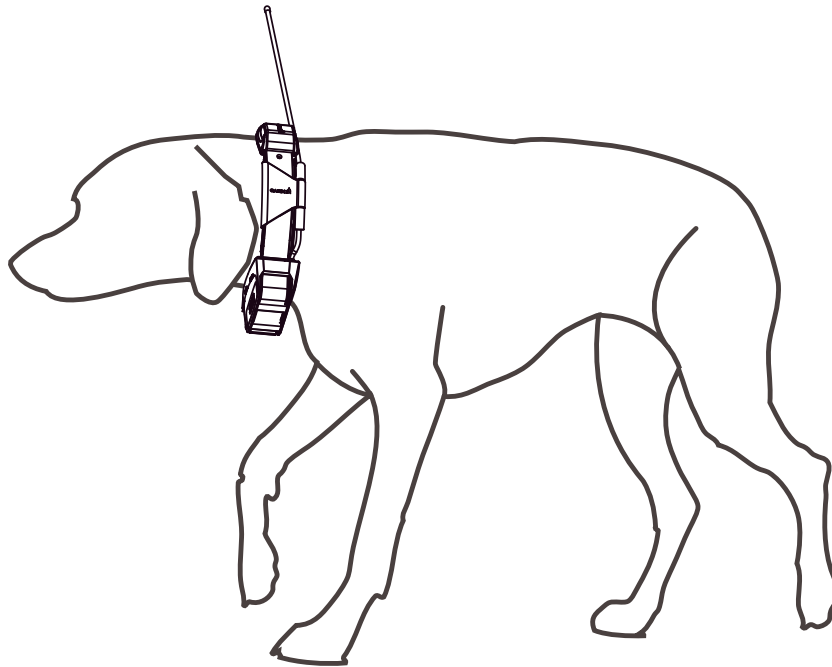
### ⚠ ATTENZIONE

Non spruzzare sul dispositivo o sul collare prodotti chimici corrosivi, ad esempio repellenti per insetti. Accertarsi sempre che l'eventuale prodotto spruzzato sul cane si sia asciugato completamente prima di mettere il collare al cane. Piccole quantità di sostanze chimiche corrosive possono danneggiare i componenti in plastica e il laminato del collare.

Prima di mettere il collare al cane, è necessario associare il dispositivo portatile e il collare e acquisire i segnali satellitari.

- 1 Posizionare il collare con l'antenna VHF puntata verso l'alto, l'antenna GPS rivolta verso l'alto e i LED rivolti in avanti.
- 2 Posizionare il collare al centro del collo del cane.
- 3 Allacciare la cinghia intorno al collo del cane.

**NOTA:** il collare deve essere fissato saldamente e non deve ruotare o scorrere sul collo del cane. Il cane deve poter deglutire cibo e acqua normalmente. Osservare il comportamento del cane per verificare che il collare non sia troppo stretto.



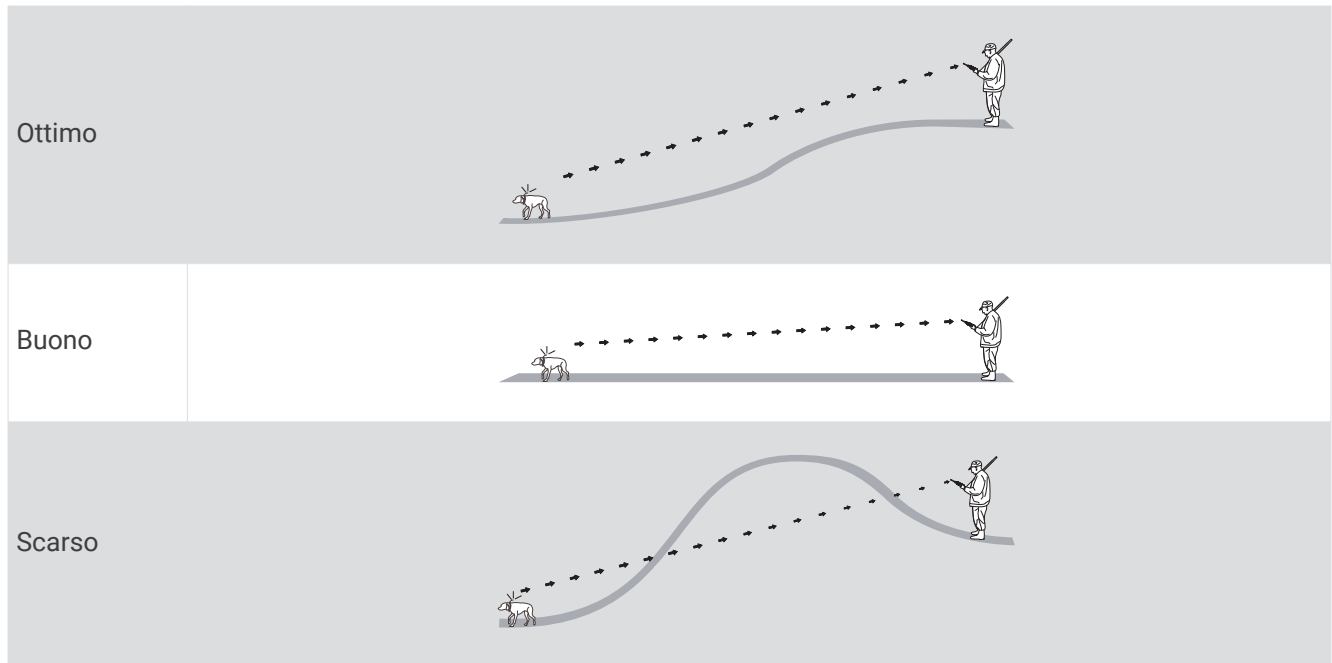
- 4 Se il cinturino è troppo lungo, tagliare le parti in eccesso, lasciando almeno 7,62 cm (3 poll.) di tessuto in più.

## Tracciamento del cane

Il dispositivo portatile consente di tracciare più cani utilizzando la bussola o la mappa. La mappa visualizza la posizione dell'utente e quella del cane ed esegue il tracciamento. Il cursore della bussola indica la direzione della posizione corrente del cane.

## Comunicazione con il collare

È necessario mantenere una linea di vista priva di ostacoli da il dispositivo portatile e il collare per cani, al fine di produrre il miglior segnale di comunicazione. Per ottenere le migliori condizioni di linea di vista, spostarsi sul punto di quota più elevato dell'area (ad esempio, in cima a una collina).



## Info sul dispositivo

### Manuale Utente

La versione più recente del Manuale Utente può essere scaricata dal Web.

- 1 Visitare il sito Web [www.garmin.com/support](http://www.garmin.com/support).
- 2 Selezionare **Manuali**.
- 3 Attenersi alle istruzioni riportate sullo schermo per selezionare il prodotto in uso.

### Aggiornamento del software del collare per cani

Prima di aggiornare il software del collare per cani, è necessario collegare il collare a un computer.

**NOTA:** solo PC. Con l'aggiornamento del software non vengono cancellati i dati o le impostazioni.

- 1 Visitare il sito Web [www.garmin.com/products/webupdater](http://www.garmin.com/products/webupdater).
- 2 Seguire le istruzioni visualizzate sullo schermo.

### Specifiche radio VHF

Questo prodotto può essere utilizzato solo su frequenze radio specifiche, che variano a seconda del Paese di utilizzo. Il dispositivo portatile e il dispositivo per cani consentono all'utente di installare un'antenna differente. Cambiare l'antenna può migliorare le prestazioni della radio e irradiare maggiore potenza. Non utilizzare il dispositivo con un'antenna di terze parti o con un'antenna non approvata da Garmin. Visitare la pagina Web [www.garmin.com/tracking-legal](http://www.garmin.com/tracking-legal) per informazioni dettagliate sulle prestazioni e la frequenza radio di questo prodotto, gli accessori a norma di legge e i limiti di potenza per i Paesi.

## Fissaggio dell'antenna e del sostegno dell'antenna al collare

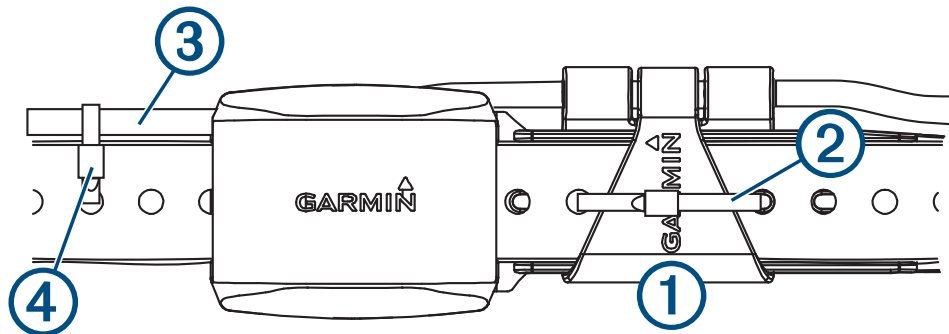
### AVVISO

Quando si utilizzano le fascette, accertarsi che non vi siano bordi taglienti a contatto con la pelle del cane.

È possibile fissare l'antenna e il sostegno al collare per ottimizzare l'aderenza del dispositivo sul cane.

Per ottimizzare le prestazioni di comunicazione via radio, l'antenna deve puntare verso l'alto quando viene posizionata sul cane. A seconda delle dimensioni del collo del cane, potrebbe essere necessario utilizzare una o due fascette per fissare bene l'antenna.

- 1 Fissare il sostegno dell'antenna ① al collare con una delle fascette in dotazione ②.



- 2 Fissare l'antenna ③ al collare con una delle fascette in dotazione ④.
- 3 Tagliare la parte in eccesso delle fascette.

## Specifiche del collare per cani

Tipo di batteria	Batteria interna ricaricabile agli ioni di litio, 361-00029-04
Intervallo temperatura di esercizio	Da -20° a 60 °C (da -4° a 140 °F)
Intervallo temperatura di ricarica	Da 0 a 40 °C (da 32 a 104 °F)
Frequenze/Protocolli wireless	152-169 MHz a 24,2 dBm massimo, 2,4 GHz a 6,9 dBm massimo
EU SAR	0,08 W/kg tronco (trasmissione simultanea), 0,08 W/kg arto (trasmissione simultanea)

# K 5X

## Guía de inicio rápido

### Inicio

#### ⚠ ADVERTENCIA

Consulta la guía *Información importante sobre el producto y tu seguridad* que se incluye en la caja del producto y en la que encontrarás advertencias e información importante sobre el producto.

### Dispositivo para collar de perros

**NOTA:** es posible que el collar para perros sea distinto al de la imagen.



①	Antena VHF
②	Antena GPS
③	Botón de encendido
④	LED de estado y LED de localización intermitentes

### Encender el dispositivo

- Mantén pulsado el botón de encendido del collar para perros hasta que el LED de estado parpadee y el collar emita un pitido.

### Apagar el dispositivo para collar de perros

Mantén pulsado el botón de encendido hasta que el LED de estado se ilumine en rojo fijo y el dispositivo emita un pitido.

## Carga del collar para perros

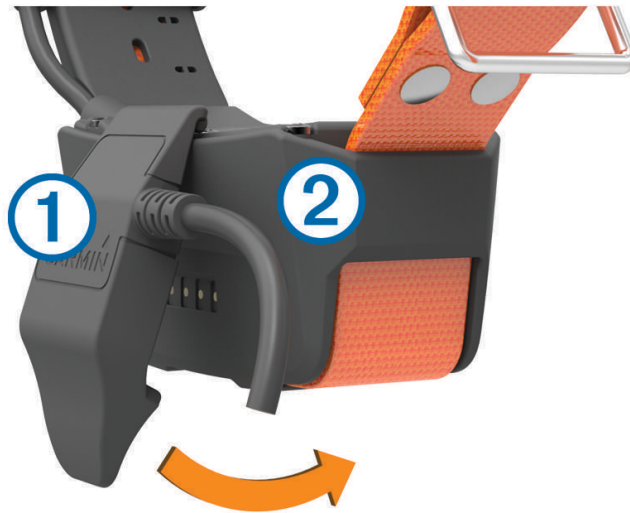
### AVISO

Para evitar la corrosión, seca bien los contactos del collar y el área circundante antes de conectar el clip cargador.

**NOTA:** es posible que el collar para perros sea distinto al de la imagen.

Debes cargar completamente la pila antes de utilizar el dispositivo por primera vez. Una batería totalmente descargada tarda aproximadamente cinco horas en cargarse.

1 Coloca el clip cargador ① en el dispositivo ②.



2 Conecta el extremo pequeño del cable de alimentación al puerto mini-USB del cable del clip cargador.

3 Conecta el cable de alimentación a una fuente de alimentación.

El LED de estado permanece en rojo cuando el collar se está cargando.

4 Cuando el LED de estado se vuelva verde, quita el clip cargador del collar.

## Buscar señales de satélite

Tanto el collar como el dispositivo de mano deben detectar señales de satélite antes de que le pongas el collar al perro. La detección de satélites puede tardar unos minutos.

1 Dirígete a un lugar al aire libre.

2 Enciende ambos dispositivos.

■ ■ ■ ■ en la barra de estado muestra la intensidad de la señal GPS.

Una vez que el collar ha detectado las señales de satélite, el LED de estado parpadea dos o tres veces emitiendo una luz verde.

## Añadir un perro en el dispositivo de mano Alpha mediante vinculación inalámbrica

- 1 Si el collar para perros está encendido, apágalo.
- 2 Mantén pulsado el botón de encendido del collar para perros hasta que emita dos series de pitidos (durante unos 2 segundos) y, a continuación, suéltalo.  
El LED de estado parpadea rápidamente en verde. El collar para perros está listo para asociarse o vincularse a un dispositivo de mano.
- 3 En el dispositivo de mano, selecciona **Lista de perros > Añadir perro**.
- 4 Selecciona una opción:
  - Si estás cerca del collar para perros, selecciona **Vincular collar** y sigue las instrucciones que aparecen en pantalla.
  - Selecciona **Recibir desde disp. mano** para que el collar para perros se vincule recibiendo la información de otro dispositivo de mano.  
**NOTA:** para vincular correctamente el dispositivo, el otro dispositivo de mano debe compartir de forma inalámbrica la información del collar para perros.
- 5 Tras añadir correctamente el collar para perros, introduce el nombre del perro y selecciona **✓**.

## Colocar el collar al perro

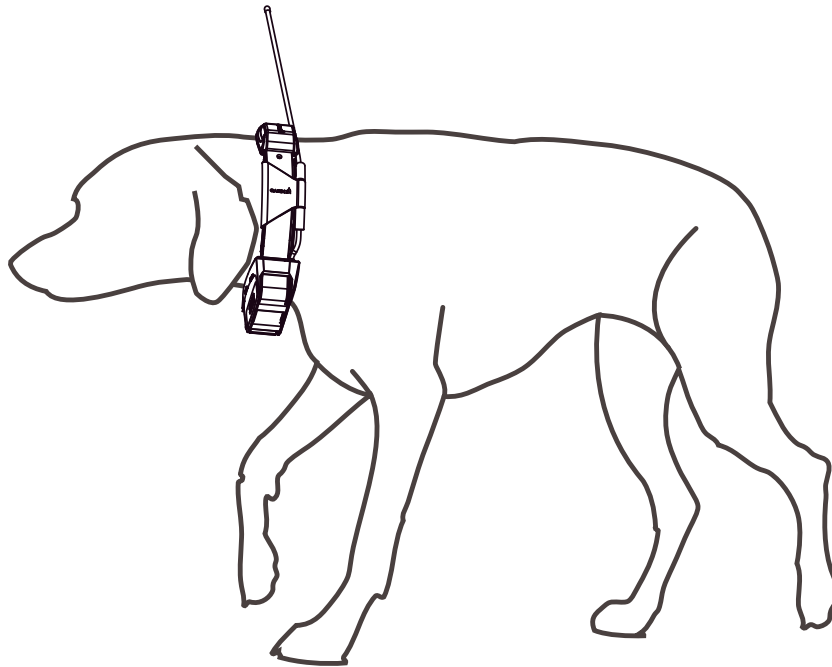
### ⚠ ATENCIÓN

No expongas el dispositivo o el collar a productos químicos agresivos, entre otros, productos para pulgas o garrapatas. Asegúrate siempre de que cualquier producto para pulgas o garrapatas que se aplique al perro se ha secado por completo antes de colocarle el collar. Los productos químicos agresivos, incluso en pequeñas cantidades, pueden dañar los componentes plásticos y el laminado del collar.

Para colocarle el collar al perro, primero debes vincular el dispositivo de mano y el collar y detectar señales de satélite.

- 1 Coloca el collar con la antena de comunicación orientada hacia arriba, la antena GPS hacia arriba y el LED hacia adelante.
- 2 Coloca el collar alrededor del cuello del perro, a media altura.
- 3 Aprieta la correa de forma que quede apretada alrededor del cuello del perro.

**NOTA:** el collar debe quedar bien ajustado y no girarse ni deslizarse en el cuello. El perro tiene que ser capaz de beber y comer con normalidad. Observa el comportamiento del perro para asegurarte de que el collar no esté demasiado apretado.



- 4 Si la correa es demasiado larga, corta el exceso, dejando al menos 7,62 cm (3 in) de sobra.

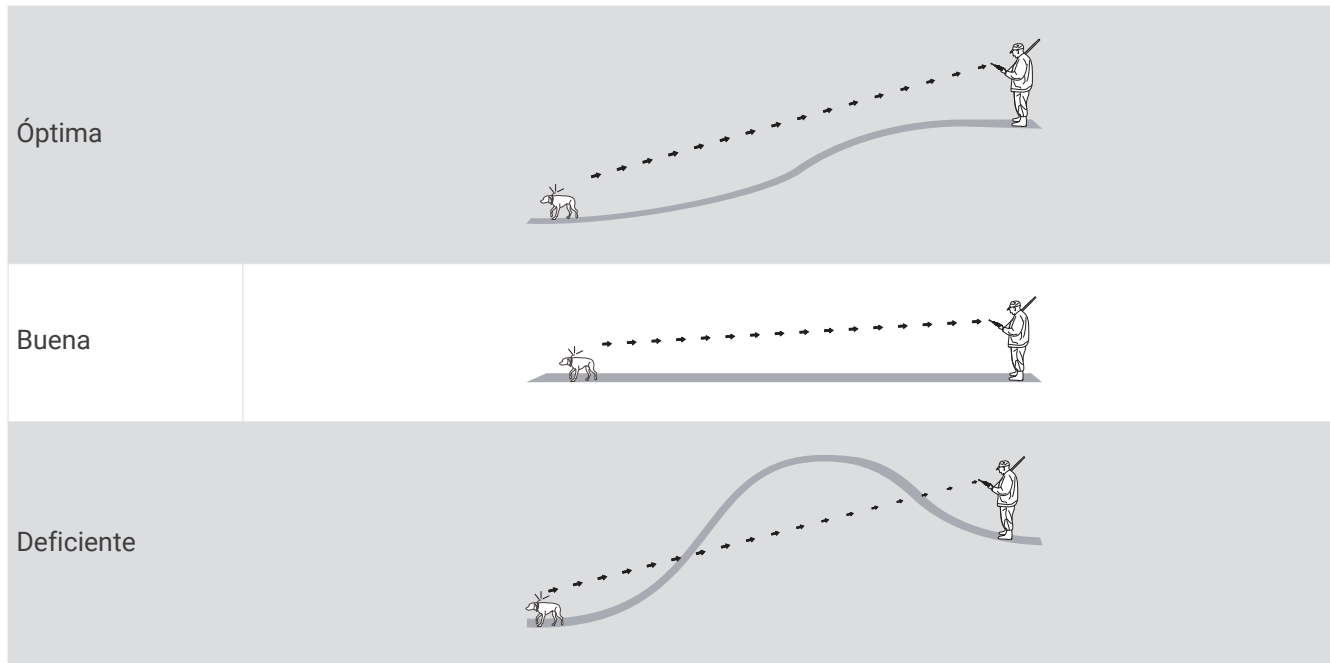
## Realizar el seguimiento de perros

El dispositivo de mano te permite realizar el seguimiento de la posición de uno o varios perros a través de la brújula de seguimiento o el mapa. El mapa muestra tu ubicación, así como la ubicación y los tracks del perro. El puntero de la brújula indica la dirección de la ubicación actual del perro.



## Comunicación con el collar

Debes mantener una línea de visión sin obstáculos entre el dispositivo de mano y el collar del perro para que la señal de comunicación sea óptima. Para lograr una línea de visión óptima, debes dirigirte al punto más elevado de tu zona (por ejemplo, la parte más alta de una cuesta).



## Información del dispositivo

### Obtención del manual del usuario

Puedes descargar la versión más reciente del manual del usuario de Internet.

- 1 Visita [www.garmin.com/support](http://www.garmin.com/support).
- 2 Selecciona **Manuales**.
- 3 Sigue las instrucciones que aparecen en pantalla para seleccionar el producto.

### Actualizar el software del dispositivo para collar de perros

Antes de poder actualizar el software del dispositivo para collar de perros, debes conectar el dispositivo para collar de perros a un ordenador.

**NOTA:** solo desde un PC. Al actualizar el software no se borra ningún dato ni configuración.

- 1 Visita [www.garmin.com/products/webupdater](http://www.garmin.com/products/webupdater).
- 2 Sigue las instrucciones que se muestran en la pantalla.

### Información de la radio VHF

Este producto solo se puede utilizar en radiofrecuencias específicas, que varían dependiendo del país donde se utilice. El dispositivo de mano y el dispositivo para perros permiten que el usuario instale una antena distinta. Si se cambia la antena, es posible que el rendimiento de la radio mejore y la potencia radiada sea mayor. Este dispositivo no debe utilizarse con una antena suministrada por terceros o que no esté aprobada por Garmin. Visita [www.garmin.com/tracking-legal](http://www.garmin.com/tracking-legal) para obtener más información acerca del rendimiento y la radiofrecuencia de este producto, los accesorios aprobados y los límites de potencia en función del país.

## Fijación de la antena y del protector al collar

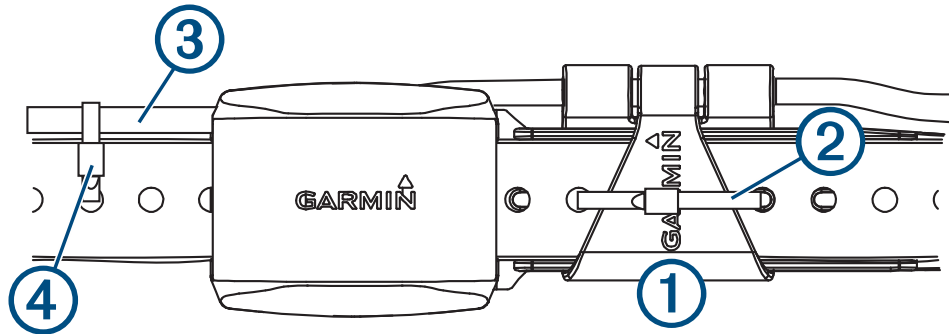
### AVISO

Si usas bridas, asegúrate de que ningún borde afilado esté en contacto con la piel de tu perro.

Puedes fijar la antena y el protector al collar para perros para que este se adapte mejor a tu perro.

Para obtener el máximo rendimiento de la radio, la antena debe quedar recta hacia arriba al colocarse en el perro. Según el tamaño del cuello de tu perro, es posible que necesites bridas para colocar la antena adecuadamente.

- 1 Fija el protector de la antena ① al collar con una de las bridas suministradas ②.



- 2 Fija la antena ③ al collar con una de las bridas suministradas ④.
- 3 Corta el exceso de las bridas si son demasiado largas.

## Especificaciones del collar para perros

Tipo de pila/batería	Batería de ion-litio interna recargable, 361-00029-04
Rango de temperatura de funcionamiento	De -20 °C a 60°C (de -4 °F a 140°F)
Rango de temperatura de carga	De 0 °C a 40 °C (de 32 °F a 104 °F)
Protocolos y frecuencias inalámbricas	152-169 MHz a 24,2 dBm máximo, 2,4 GHz a 6,9 dBm máximo
SAR para la UE	0,08 W/kg simultáneos en el torso, 0,08 W/kg simultáneos en las extremidades

# K 5X

## Schnellstartanleitung

### Erste Schritte

#### WARNUNG

Lesen Sie alle Produktwarnungen und sonstigen wichtigen Informationen der Anleitung "Wichtige Sicherheits- und Produktinformationen", die dem Produkt beiliegt.

### Hundehalsbandgerät

**HINWEIS:** Ihr Hundehalsbandgerät sieht möglicherweise anders aus als das abgebildete Gerät.



①	VHF-Antenne
②	GPS-Antenne
③	Einschalttaste
④	Status-LED und blinkende LEDs für die Ortung

### Einschalten des Geräts

- Halten Sie am Hundehalsbandgerät die Einschalttaste gedrückt, bis die Status-LED blinkt und das Hundehalsband einen Signalton ausgibt.

### Ausschalten des Hundehalsbandgeräts

Halten Sie die Einschalttaste gedrückt, bis die Status-LED rot leuchtet und das Gerät einen Signalton ausgibt.

## Aufladen des Hundehalsbandgeräts

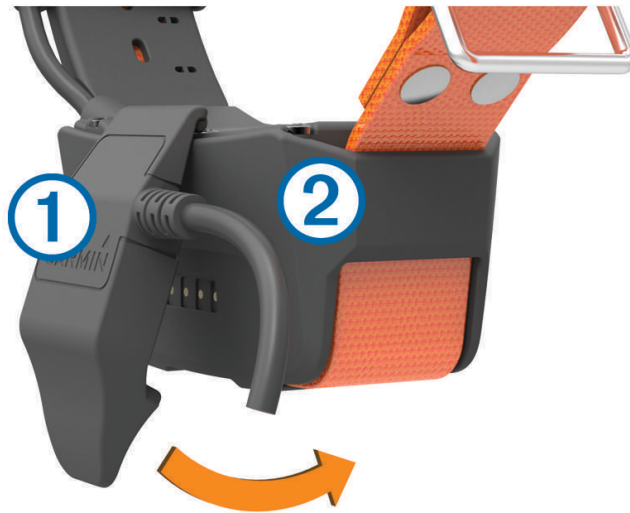
### HINWEIS

Zum Schutz vor Korrosion sollten Sie die Kontakte des Halsbands und den umliegenden Bereich vor dem Anschließen an die Ladeklemme sorgfältig abtrocknen.

**HINWEIS:** Ihr Hundehalsbandgerät sieht möglicherweise anders aus als das abgebildete Gerät.

Sie sollten den Akku vor der ersten Verwendung des Geräts vollständig aufladen. Es dauert ca. fünf Stunden, einen vollständig entladenen Akku aufzuladen.

- 1 Befestigen Sie die Ladeklemme ① am Gerät ②.



- 2 Stecken Sie das schmale Ende des Netzkabels in den Mini-USB-Anschluss am Ladeklemmen-Kabel.
- 3 Schließen Sie das Netzkabel an eine Stromquelle an.  
Die Status-LED leuchtet rot, während das Halsband aufgeladen wird.
- 4 Wenn die Status-LED grün leuchtet, entfernen Sie die Ladeklemme vom Halsband.

## Erfassen von Satellitensignalen


Sowohl das Halsband als auch das Handgerät müssen Satellitensignale erfassen, bevor Sie dem Hund das Halsband anlegen. Das Erfassen von Satellitensignalen kann einige Minuten dauern.

- 1 Begeben Sie sich im Freien an eine für den Empfang geeignete Stelle.
- 2 Schalten Sie beide Geräte ein.

Das Symbol  in der Statusleiste zeigt die Stärke des GPS-Signals an.

Wenn das Halsband Satellitensignale erfasst hat, blinkt die Status-LED doppelt oder dreifach in grün.

## Hinzufügen von Hunden zum Alpha Handgerät per drahtloser Kopplung

- 1 Falls das Hundehalsbandgerät eingeschaltet ist, schalten Sie es aus.
- 2 Halten Sie die Einschalttaste am Hundehalsbandgerät gedrückt, bis das Gerät zweimal eine Reihe von Tönen ausgibt (ca. 2 Sekunden). Lassen Sie die Einschalttaste dann los.  
Die Status-LED blinkt schnell grün. Das Hundehalsbandgerät kann jetzt mit einem Handgerät verknüpft oder gekoppelt werden.
- 3 Wählen Sie am Handgerät die Option **Hundeliste > Hund hinzufügen**.
- 4 Wählen Sie eine Option:
  - Wählen Sie **Halsband koppeln**, und folgen Sie den Anweisungen auf dem Display, wenn Sie sich in der Nähe des Hundehalsbandgeräts befinden.
  - Wählen Sie **Von Handgerät empfangen**, um ein Hundehalsbandgerät zu koppeln, indem Sie Informationen von einem anderen Handgerät erhalten.  
**HINWEIS:** Zur erfolgreichen Kopplung des Geräts muss das andere Handgerät die Informationen des Hundehalsbandgeräts drahtlos übertragen.
- 5 Wenn das Hundehalsbandgerät erfolgreich hinzugefügt wurde, geben Sie den Namen des Hundes ein, und wählen Sie .

## Anlegen des Hundehalsbands

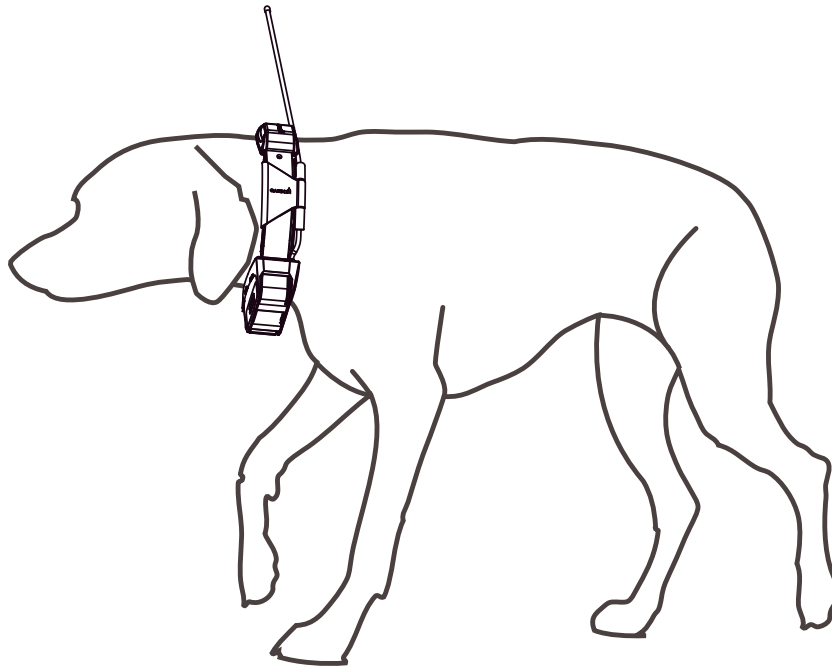
### ⚠ ACHTUNG

Besprühen Sie das Gerät oder das Halsband nicht mit scharfen Chemikalien, z. B. Floh- oder Zeckenspray. Stellen Sie vor dem Anlegen des Halsbands stets sicher, dass Floh- oder Zeckenspray, mit dem der Hund behandelt wurde, vollständig getrocknet ist. Bereits geringe Mengen scharfer Chemikalien können die Kunststoffteile und die Halsbandbeschichtung beschädigen.

Bevor Sie dem Hund das Halsband anlegen können, müssen Sie das Handgerät und das Halsband koppeln und Satellitensignale erfassen.

- 1 Die Kommunikationsantenne am Halsband sowie die GPS-Antenne müssen nach oben zeigen. Die LEDs müssen nach vorn weisen.
- 2 Legen Sie dem Hund das Halsband in der Mitte des Halses an.
- 3 Ziehen Sie das Band an, sodass es dicht am Hals des Hundes anliegt.

**HINWEIS:** Das Halsband sollte eng genug sitzen und sich nicht am Hals verdrehen oder verrutschen. Der Hund muss aber normal fressen und trinken können. Beobachten Sie den Hund, um sicherzustellen, dass das Halsband nicht zu eng sitzt.



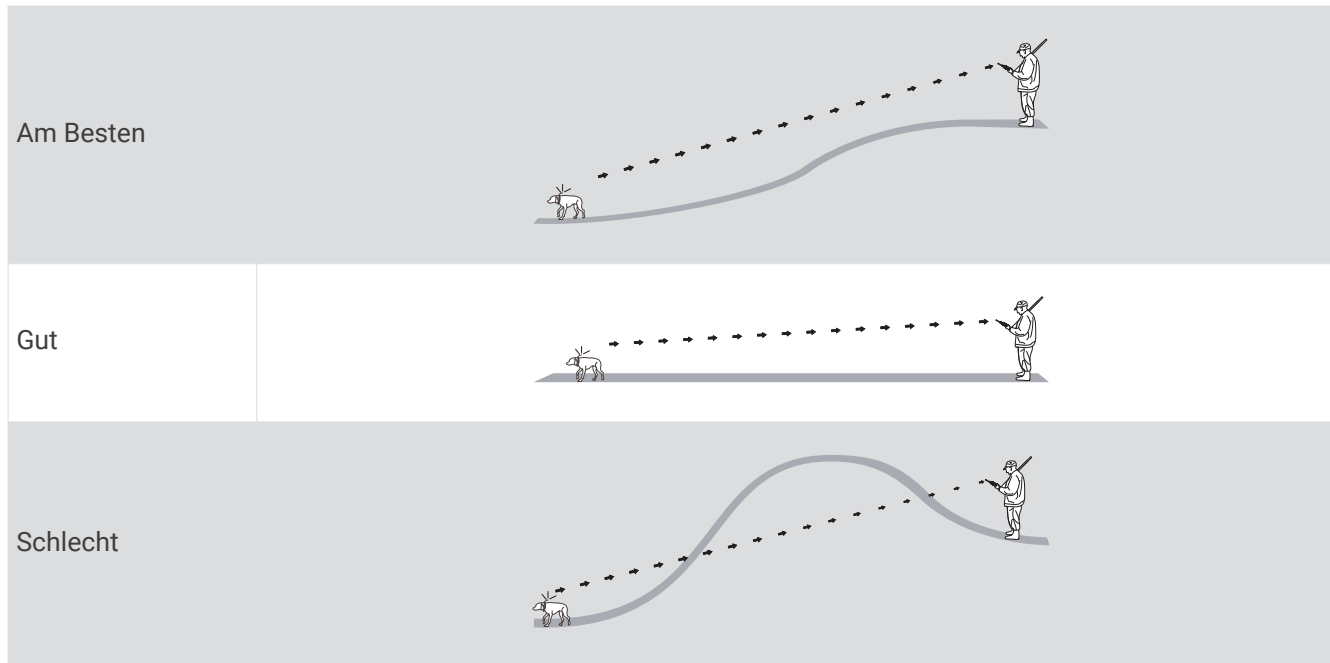
- 4 Falls das Band zu lang ist, können Sie es abschneiden, müssen dabei jedoch darauf achten, dass eine Länge von mindestens 7,62 cm (3 Zoll) verbleibt.

## Hundeortung

Mit dem Handgerät können Sie Ihren Hund oder mehrere Hunde über den Ortungskompass oder die Karte orten. Auf der Karte werden Ihre eigene Position und die Position und Tracks des Hundes angezeigt. Der Kompasszeiger kennzeichnet die Richtung der aktuellen Position des Hundes.

## Kommunikation mit dem Halsband

Sie sollten auf eine ungehinderte Sicht zwischen dem Handgerät und dem Hundehalsbandgerät achten, um ein optimales Kommunikationssignal zu erhalten. Sie erzielen die besten Bedingungen für die Sichtlinie, wenn Sie den höchsten Punkt in Ihrem Gebiet aufsuchen (z. B. einen Berggipfel).



## Geräteinformationen

### Benutzerhandbuch

Sie können die aktuellste Version des Benutzerhandbuchs im Internet herunterladen.

- 1 Rufen Sie die Website [www.garmin.com/support](http://www.garmin.com/support) auf.
- 2 Wählen Sie **Handbücher**.
- 3 Folgen Sie den Anweisungen auf dem Bildschirm, um Ihr Produkt auszuwählen.

### Aktualisieren der Software des Hundehalsbandgeräts

Zum Aktualisieren der Software des Hundehalsbandgeräts müssen Sie das Hundehalsbandgerät mit einem Computer verbinden.

**HINWEIS:** Nur PC. Bei einem Software-Update werden keine Daten oder Einstellungen gelöscht.

- 1 Rufen Sie die Website [www.garmin.com/products/webupdater](http://www.garmin.com/products/webupdater) auf.
- 2 Folgen Sie den Anweisungen auf dem Display.

### Informationen zum VHF-Funkgerät

Dieses Produkt darf nur auf bestimmten Funkfrequenzen verwendet werden, die je nach Nutzungsland unterschiedlich sind. Es ist möglich, auf dem Handgerät und dem Hundegerät eine andere Antenne zu montieren. Ein Antennenwechsel kann die Funkleistung verbessern und die Strahlungsleistung erhöhen. Verwenden Sie das Gerät nicht mit der Antenne eines Drittanbieters oder einer nicht von Garmin zugelassenen Antenne. Details zur Leistung und Funkfrequenz dieses Produkts sowie zu zulässigem Zubehör und Leistungsgrenzen finden Sie unter [www.garmin.com/tracking-legal](http://www.garmin.com/tracking-legal).

## Befestigen der Antenne und der Antennenhalterung am Halsband

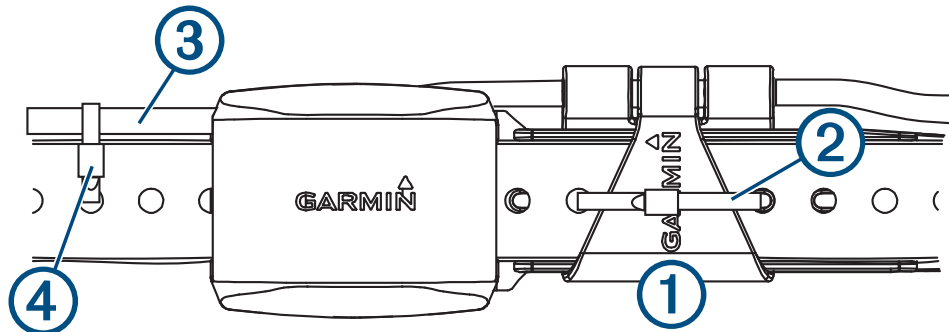
### HINWEIS

Wenn Sie Kabelbinder verwenden, stellen Sie sicher, dass keine scharfen Teile mit dem Hund in Berührung kommen.

Sie können die Antenne und die Antennenhalterung am Halsband befestigen, um den Sitz des Hundehalsbandgeräts am Hund zu optimieren.

Damit eine maximale Funkleistung gegeben ist, sollte die Antenne direkt nach oben zeigen, wenn sie am Hund befestigt ist. Abhängig vom Halsumfang des Hundes müssen Sie möglicherweise Kabelbinder verwenden, um die Antenne richtig zu positionieren.

1 Befestigen Sie die Antennenhalterung ① mit einem der mitgelieferten Kabelbinder ② am Halsband.



2 Befestigen Sie die Antenne ③ mit einem der mitgelieferten Kabelbinder ④ am Halsband.

3 Schneiden Sie überstehende Enden der Kabelbinder ab.

### Hundehalsbandgerät – Technische Daten

Akkutyp	Integrierter Lithium-Ionen-Akku, 361-00029-04
Betriebstemperaturbereich	-20 °C bis 60 °C (-4 °F bis 140 °F)
Ladetemperaturbereich	0 °C bis 40 °C (32 °F bis 104 °F)
Funkfrequenzen/-protokolle	152 bis 169 MHz bei 24,2 dBm (maximal), 2,4 GHz bei 6,9 dBm (maximal)
EU-SAR	0,08 W/kg für Torso bei gleichzeitiger Übertragung, 0,08 W/kg für Extremitäten bei gleichzeitiger Übertragung



# K 5X

## Manual de Início Rápido

### Como começar

#### ⚠ ATENÇÃO

Consulte no guia *Informações importantes de segurança e do produto*, na embalagem, os avisos relativos ao produto e outras informações importantes.

### Dispositivo para coleira de cão

**NOTA:** o dispositivo para coleira de cão pode ter um aspeto diferente do dispositivo apresentado na imagem.



①	antena VHF
②	Antena GPS
③	Botão de alimentação
④	LED de estado e LED intermitentes de aviso

### Ligar o dispositivo

- No dispositivo para coleira de cão, mantenha o botão de alimentação premido até que o LED de estado pisque e a coleira emita um sinal sonoro.

### Desligar o dispositivo para coleira de cão

Mantenha premido o botão ligar/desligar até que LED de estado fique aceso a vermelho e o dispositivo emita um sinal sonoro.

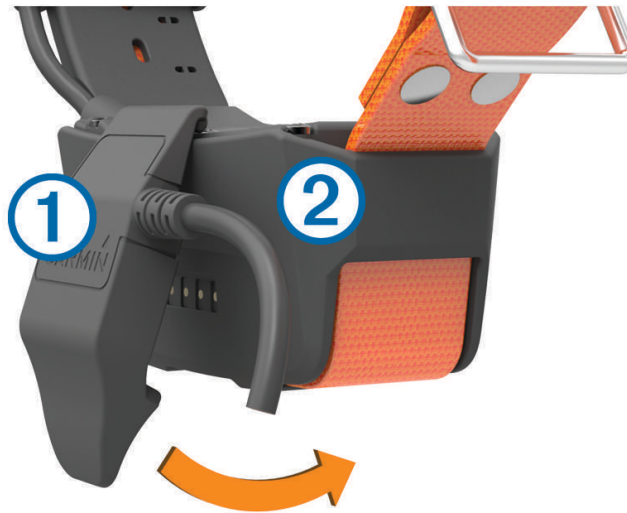
## Carregar o dispositivo para coleira de cão

### AVISO

Para evitar corrosão, limpe minuciosamente os contactos na coleira e a área circundante antes de ligar o clipe de carregamento.

**NOTA:** o dispositivo para coleira de cão pode ter um aspeto diferente do dispositivo apresentado na imagem. Deve carregar completamente a bateria antes de utilizar o dispositivo pela primeira vez. O carregamento de uma bateria completamente vazia demora cerca de cinco horas.

- 1 Encaixe o clipe de carregamento ① no dispositivo ②.



- 2 Ligue a extremidade pequena do cabo de alimentação ao conector mini-USB do cabo do clipe de carregamento.
- 3 Ligue o cabo de alimentação a uma fonte de alimentação.  
Quando a coleira está a carregar, o LED de estado fica aceso a vermelho.
- 4 Quando o LED de estado passar a verde, retire o clipe de carregamento da coleira.

### Adquirir sinais de satélite


A coleira e o dispositivo portátil têm de adquirir sinais de satélite antes de colocar a coleira no cão. A aquisição de sinais de satélite pode demorar alguns minutos.

- 1 Dirija-se para uma área aberta.
- 2 Ligue os dois dispositivos.

A força do sinal de GPS é visível através de  na barra de estado.

Assim que a coleira adquirir sinais de satélite, o LED de estado pisca duas ou três vezes a verde.

## Adicionar um cão ao dispositivo portátil Alpha através do emparelhamento sem fios

- 1 Se o dispositivo para coleira de cão estiver ligado, desligue-o.
- 2 Mantenha o botão de alimentação premido no dispositivo para coleira de cão até que este emita duas séries de sinais sonoros (cerca de 2 segundos) e, em seguida, solte o botão de alimentação.  
O LED de estado pisca rapidamente a verde. O dispositivo da coleira do cão está agora pronto para a ligação, ou emparelhamento, com o dispositivo portátil.
- 3 No dispositivo portátil, selecione **Lista de cães > Adicionar cão**.
- 4 Selecione uma opção:
  - Se estiver perto do dispositivo para coleira de cão, selecione **Emparelhar coleira** e siga as instruções apresentadas no ecrã.
  - Para emparelhar um dispositivo para coleira de cão através da receção de informações de outro dispositivo portátil, selecione **Receber do disp. portátil**.  
**NOTA:** para emparelhar o dispositivo com êxito, o outro dispositivo portátil deve encontrar-se a partilhar sem fio as informações do dispositivo para coleira de cão.
- 5 Após a adição bem-sucedida do dispositivo para coleira de cão, introduza o nome do cão e selecione .

## Colocar a coleira no seu cão

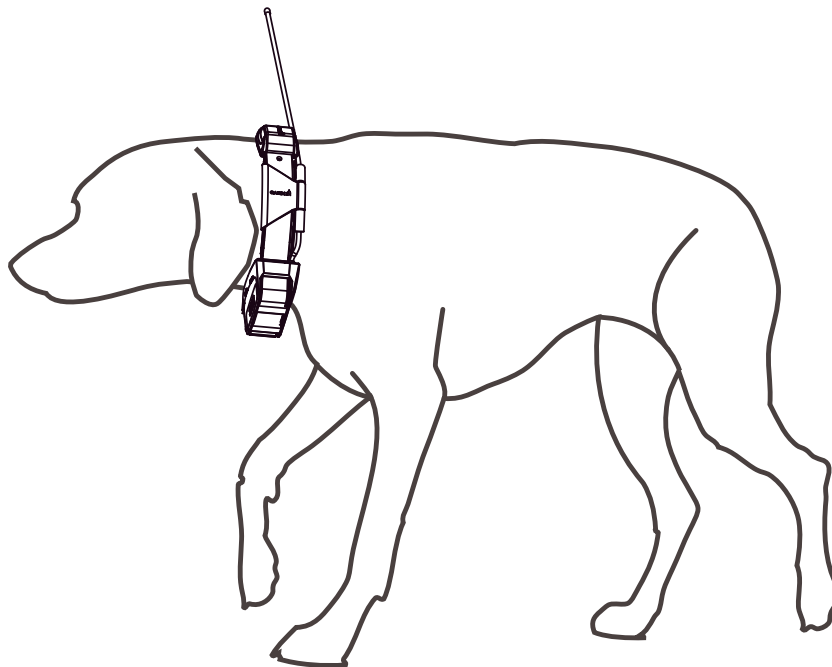
### ⚠ CUIDADO

Não pulverize o dispositivo ou a coleira com químicos agressivos, incluindo mas não se limitando a spray para pulgas ou carraças. Certifique-se sempre de que o spray para pulgas ou carraças aplicado no cão está completamente seco antes de colocar a coleira no animal. Pequenas quantidades de químicos agressivos podem danificar os componentes de plástico e o laminado da coleira.

Antes de colocar a coleira no cão, tem de emparelhar o dispositivo portátil e a coleira e obter sinais de satélite.

- 1 Coloque a coleira com a antena de comunicações a apontar para cima, a antena GPS voltada para cima e os LED voltados para a frente.
- 2 Coloque a coleira a meio do pescoço do cão.
- 3 Aperte a correia para que fique justa em torno do pescoço do cão.

**NOTA:** a coleira deve ter um ajuste firme e não rodar ou deslizar pelo pescoço do cão. O cão deve conseguir ingerir alimentos e beber água normalmente. Deve observar o comportamento do cão para verificar se a coleira não está excessivamente apertada.



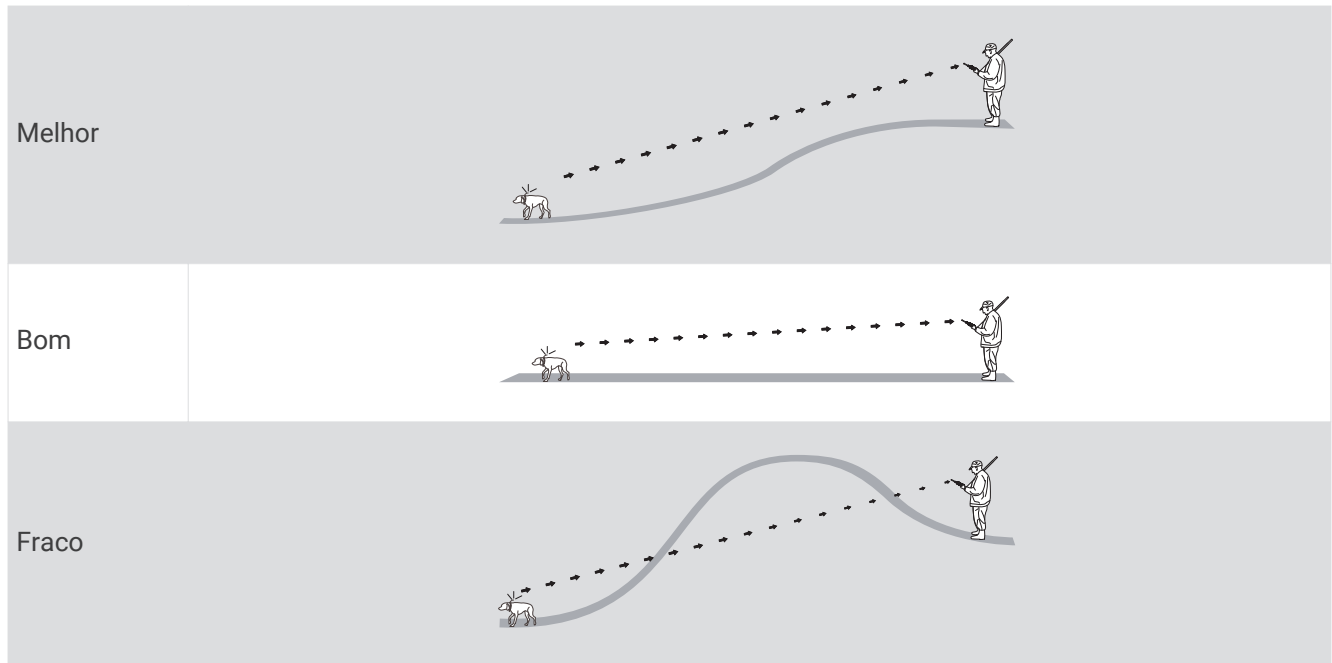
- 4 Se a correia ficar demasiado comprida, corte o excesso, deixando uma ponta com, pelo menos, 7,62 cm (3 polegadas).

## Localização de cães

O dispositivo portátil permite localizar o seu cão ou vários cães através da bússola de localização ou do mapa. O mapa apresenta a sua localização, bem como a localização e os trajetos do seu cão. O ponteiro da bússola indica a direção da localização atual do seu cão.

## Comunicação com a coleira

Para conseguir o melhor sinal de comunicação, deve manter uma linha de visão direta, sem obstruções, entre o dispositivo portátil e o dispositivo da coleira. Para conseguir as melhores condições para a sua linha de visão, deve colocar-se no ponto mais elevado da sua área (por exemplo, no topo de uma colina).



## Informação sobre o dispositivo

### Obter o manual do utilizador

Pode obter o manual do utilizador mais recente a partir da Web.

- 1 Visite [www.garmin.com/support](http://www.garmin.com/support).
- 2 Selecione **Manuais**.
- 3 Siga as instruções apresentadas no ecrã para selecionar o seu produto.

### Atualizar o software do dispositivo para coleira de cão

Antes de poder atualizar o software do dispositivo para coleira de cão, tem de ligar o dispositivo para coleira de cão a um computador.

**NOTA:** apenas PC. A atualização do software não apaga os seus dados ou definições.

- 1 Aceda a [www.garmin.com/products/webupdater](http://www.garmin.com/products/webupdater).
- 2 Siga as instruções no ecrã.

### Informações de rádio VHF

Este produto apenas pode ser utilizado em frequências de rádio específicas, que poderão variar dependendo do país de utilização. O dispositivo portátil e o dispositivo para cães permitem que o utilizador instale uma antena diferente. A alteração da antena pode significar um melhor desempenho de rádio e radiações mais elevadas. Não deve utilizar o dispositivo com uma antena de terceiros ou uma antena que não tenha sido aprovada pela Garmin. Aceda a [www.garmin.com/tracking-legal](http://www.garmin.com/tracking-legal) para obter detalhes sobre o desempenho e a frequência de rádio deste produto, acessórios legais e limites de potência dos países.

## Fixar a antena e o protetor de antena à coleira

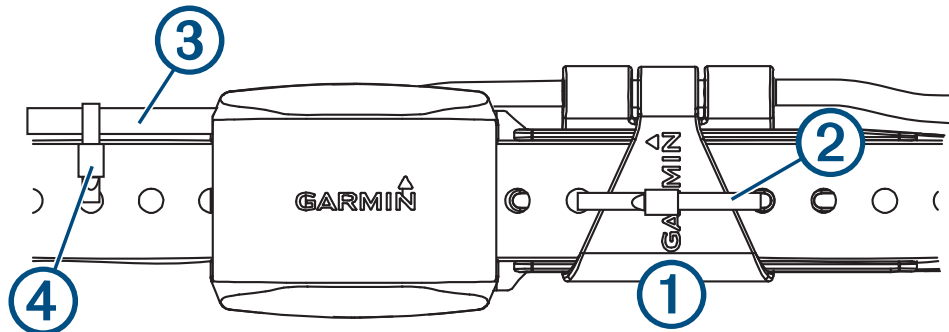
### AVISO

Quando utilizar as braçadeiras, certifique-se de que não há extremidades pontiagudas em contacto com a pele do seu cão.

Pode fixar a antena e o protetor de antena à coleira para otimizar o ajuste do dispositivo para coleira de cão no seu cão.

Para obter o máximo desempenho de rádio, a antena deve estar apontada para cima quando posicionada no seu cão. Dependendo do tamanho do pescoço do seu cão, poderá ter de utilizar braçadeiras para posicionar corretamente a antena.

- 1 Fixe o protetor de antena ① à coleira com uma das braçadeiras fornecidas ②.



- 2 Fixe a antena ③ à coleira com uma das braçadeiras fornecidas ④.
- 3 Corte o excesso de comprimento das braçadeiras.

## Especificações do dispositivo para coleira de cão

Tipo de bateria	Bateria de íões de lítio recarregável interna, 361-00029-04
Intervalo da temperatura de funcionamento	De -20 °C a 60 °C (de -4 °F a 140 °F)
Intervalo da temperatura de carregamento	De 0 °C a 40 °C (de 32 °F a 104 °F)
Frequências/protocolos sem fios	152-169 MHz @ 24,2 dBm no máximo; 2,4 GHz @ 6,9 dBm no máximo
SAR DA UE	0,08 W/kg tronco em simultâneo, 0,08 W/kg membros em simultâneo

# K 5X

## Snelstartgids

### Aan de slag

#### ⚠ WAARSCHUWING

Lees de gids *Belangrijke veiligheids- en productinformatie* in de verpakking voor productwaarschuwingen en andere belangrijke informatie.

### Halsbandtoestel

**OPMERKING:** Uw halsbandtoestel ziet er mogelijk anders uit dan het afgebeelde toestel.



①	VHF-antenne
②	GPS-antenne
③	Aan-uitknop
④	Statuslampje en knipperende bakenlampjes

### Het toestel inschakelen

- Houd de aan-uitknop op het halsbandtoestel ingedrukt totdat het statuslampje knippert en de halsband piept.

### Het halsbandtoestel uitschakelen

Houd de aan-uitknop ingedrukt totdat het statuslampje rood wordt en het toestel piept.

## Het halsbandtoestel opladen

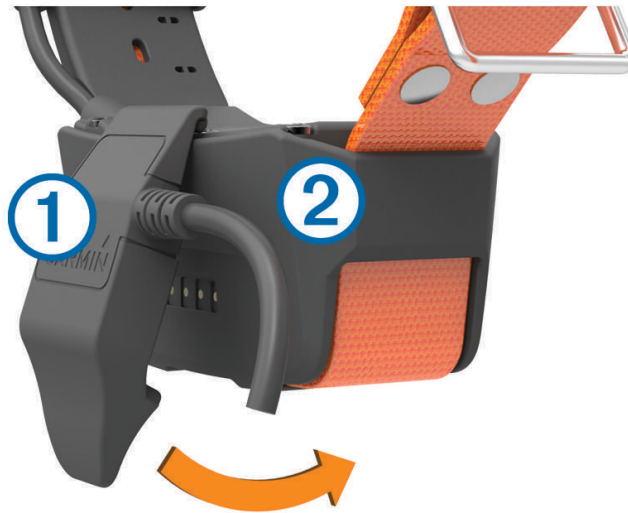
### LET OP

Om corrosie te voorkomen, dient u de contactpunten op de halsband en het omliggende gebied grondig droog te maken voordat u oplaadclip aansluit.

**OPMERKING:** Uw halsbandtoestel ziet er mogelijk anders uit dan het afgebeelde toestel.

U moet de batterij volledig opladen voordat u het toestel voor de eerste keer gaat gebruiken. Het opladen van een lege batterij duurt circa vijf uur.

- 1 Klik de oplaadclip ① op het toestel ②.



- 2 Sluit het smalle uiteinde van de voedingskabel aan op de mini-USB-poort van de laadclipkabel.
- 3 Sluit de voedingskabel aan op een voedingsbron.  
Het statuslampje brandt rood wanneer de halsband wordt opgeladen.
- 4 Wanneer het statuslampje groen wordt, kunt u de oplaadclip van de halsband verwijderen.

## Satellietsignalen ontvangen

Zowel de halsband als het handheld-toestel moeten satellietsignalen ontvangen voordat u de halsband omdoet bij uw hond. Het zoeken naar satellieten kan enkele minuten duren.

- 1 Ga naar buiten naar een open gebied.
- 2 Schakel beide toestellen in.  
■■■■ in de statusbalk geeft de GPS-siginaalsterkte weer.

Als de halsband satellietsignalen ontvangt, knippert het statuslampje twee of drie keer in het groen.



## Een hond toevoegen aan de Alpha handheld via draadloze koppeling

- 1 Schakel het halsbandtoestel uit indien het is ingeschakeld.
- 2 Houd de aan-uitknop op het halsbandtoestel ingedrukt totdat u twee series pieptonen hoort (ongeveer 2 seconden) en laat vervolgens de aan-uitknop los.  
Het statuslampje knippert snel in groen. Het halsbandtoestel is nu gereed om te worden gekoppeld met een handheld-toestel.
- 3 Selecteer op het handheld-toestel **Hondenlijst > Voeg hond toe**.
- 4 Selecteer een optie:
  - Als u zich in de buurt van de halsband bevindt, selecteert u **Halsband koppelen** en volgt u de instructies op het scherm.
  - Als u een halsbandtoestel wilt koppelen door de informatie van een ander handheldtoestel te ontvangen, selecteert u **Ontvangen van handheld**.  
**OPMERKING:** Om het toestel met succes te kunnen koppelen, moet het andere handheldtoestel de gegevens van het halsbandtoestel draadloos delen.
- 5 Nadat het halsbandtoestel is toegevoegd, voert u de naam van de hond in en selecteert u .

## De halsband omdoen

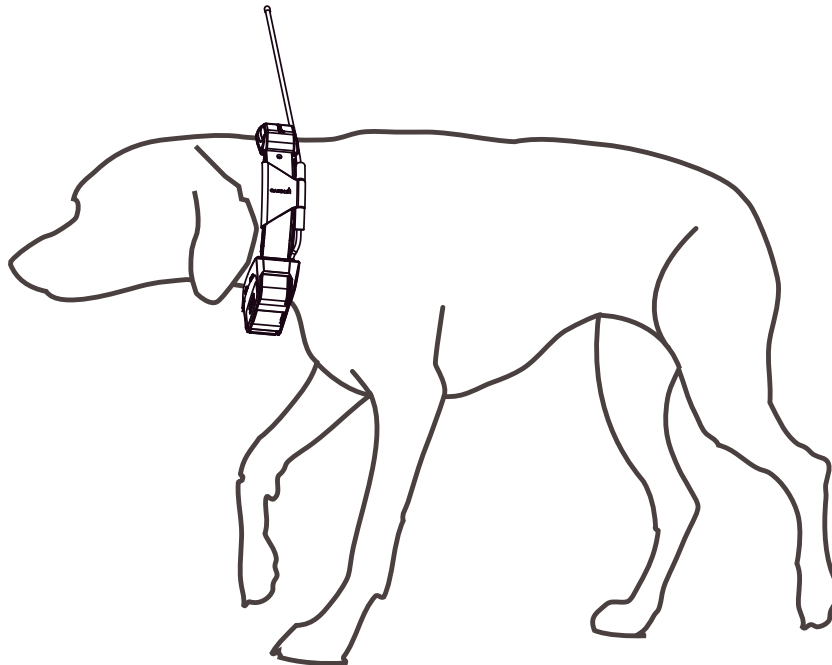
### ⚠ VOORZICHTIG

Spuit geen agressieve chemische stoffen op het toestel of de halsband, zoals anti-vlooien of anti-teken spray. Wacht tot de anti-vlooien of anti-teken spray waarmee u de hond hebt ingespoten volledig is opgedroogd, voordat u de hond de halsband omdoet. Ook kleine hoeveelheden agressieve chemische stoffen kunnen de plastic onderdelen en beschermende laag van de halsband beschadigen.

Voordat u de hond de halsband omdoet, moet u het handheld-toestel en de halsband koppelen, en satellietsignalen zoeken.

- 1 Plaats de halsband en zorg dat de communicatie-antenne en de GPS-antenne omhoog wijzen, en de lampjes naar voren.
- 2 Doe de halsband om het midden van de hals.
- 3 Trek de halsband strakker rond de hals van de hond.

**OPMERKING:** De band moet stevig vastzitten, zodat deze niet kan verdraaien of verschuiven. De hond moet zijn voer en water normaal kunnen doorslikken. Observeer het gedrag van uw hond om te controleren of de band niet te strak zit.



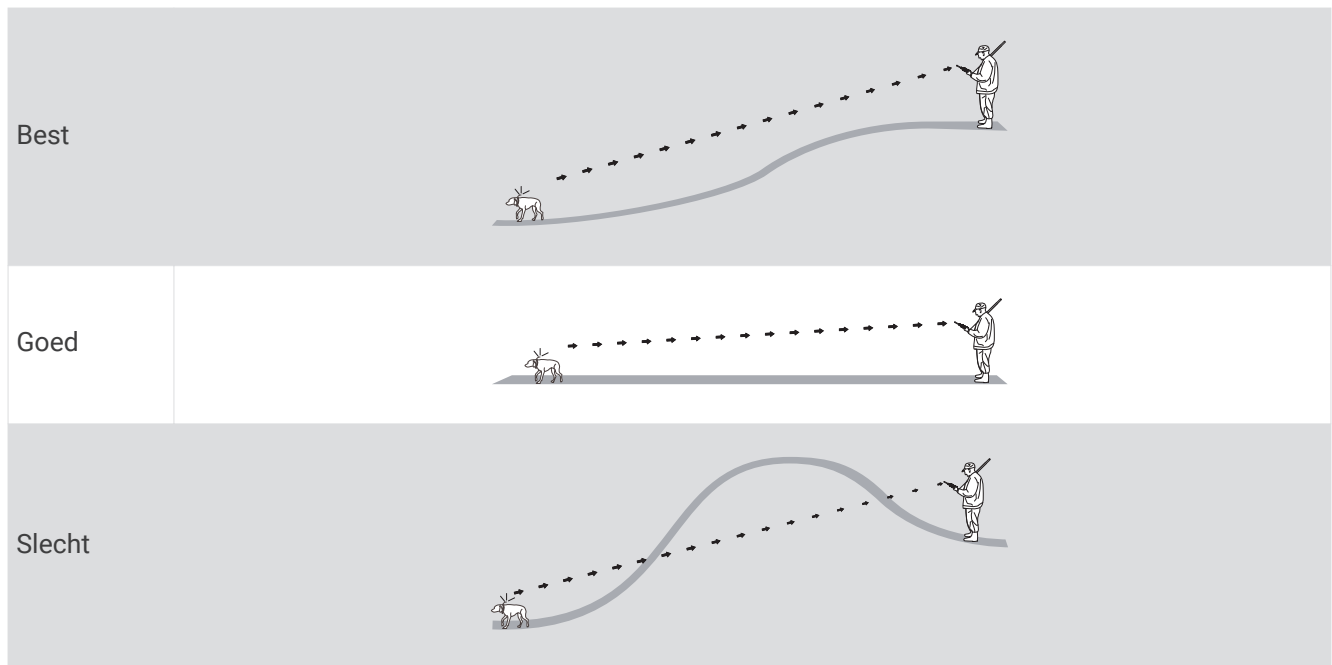
- 4 Als de band te lang is, kunt u deze inkorten tot er nog minimaal 7,62 cm (3 in.) band uitsteekt.

## Honden volgen

Met het handheldtoestel kunt u uw hond of meerdere honden volgen met behulp van een trackingkompas of kaart. De kaart toont uw locatie en de locatie en sporen van uw hond. De wijzer op het kompas wijst in de richting van de huidige locatie van de hond.

## Communicatie met de halsband

Zorg er voor het beste signaal voor dat er zich tussen uw handheld-toestel en de halsband geen obstakels bevinden. Voor de beste communicatieverbinding moet u op een hoog punt staan (zoals op een heuvel).



## Toestelinformatie

### De gebruikershandleiding downloaden

U kunt de meest recente gebruikershandleiding downloaden op internet.

- 1 Ga naar [www.garmin.com/support](http://www.garmin.com/support).
- 2 Selecteer **Handleidingen**.
- 3 Volg de instructies op het scherm om uw product te selecteren.

### De software van het halsbandtoestel bijwerken

Voordat u de software van het halsbandtoestel kunt bijwerken, moet u het halsbandtoestel aansluiten op een computer.

**OPMERKING:** Alleen pc. Als u de software bijwerkt, gaan uw gegevens of instellingen niet verloren.

- 1 Ga naar [www.garmin.com/products/webupdater](http://www.garmin.com/products/webupdater).
- 2 Volg de instructies op het scherm.

### Informatie over VHF-radio

Dit product mag alleen worden gebruikt bij bepaalde radiofrequenties die per land verschillen. De gebruiker kan een andere antenne plaatsen op het handheld-toestel en het hondentoestel. Een andere antenne kan de radioprestaties verbeteren en het vermogen vergroten. Gebruik geen antenne van derden of een antenne die niet is goedgekeurd voor het toestel door Garmin. Ga naar [www.garmin.com/tracking-legal](http://www.garmin.com/tracking-legal) voor meer informatie over de prestaties en radiofrequentie van dit product, goedgekeurde accessoires en voedingslimieten per land.

## De antenne en antennehouder aan de halsband bevestigen

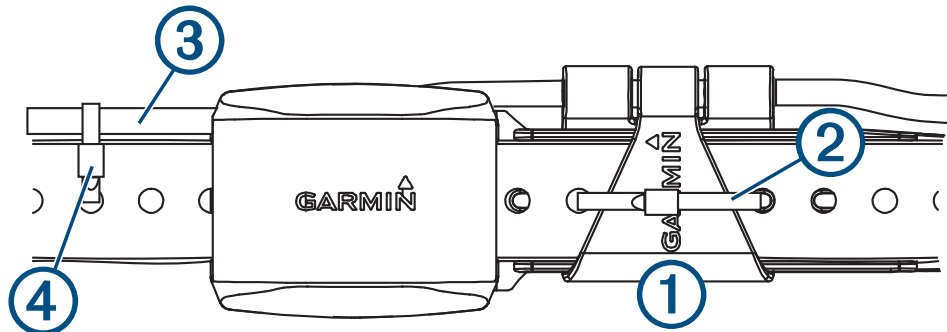
### LET OP

Zorg er bij het gebruik van kabelbinders voor dat er geen scherpe randen in contact komen met de huid van uw hond.

U kunt de antenne en antennehouder aan de halsband bevestigen om de pasvorm van het halsbandtoestel op uw hond te optimaliseren.

Voor een optimaal radiogeluid moet de antenne recht omhoog wijzen wanneer deze aan uw hond is bevestigd. Afhankelijk van de grootte van de hals van uw hond, moet u mogelijk kabelbinders gebruiken om de antenne goed te plaatsen.

- 1 Bevestig de antennehouder ① aan de kraag met een van de meegeleverde kabelbinders ②.



- 2 Bevestig de antenne ③ aan de halsband met een van de meegeleverde kabelbinders ④.
- 3 Snijd de overbodige lengte van de kabelbinders af.

### Halsbandtoestel - specificaties

Batterijtype	Interne, oplaadbare lithium-ionbatterij, 361-00029-04
Bedrijfstemperatuurbereik	Van -20° tot 60 °C (van -4° tot 140 °F)
Laadtemperatuurbereik	Van 0° tot 40°C (van 32° tot 104°F)
Draadloze frequenties/ protocollen	152-169 MHz @ 24,2 dBm maximaal; 2,4 GHz @ 6,9 dBm maximaal
EU SAR	0,08 W/kg gelijktijdig romp, 0,08 W/kg gelijktijdig ledematen

# K 5X

## Skrócony podręcznik użytkownika

### Rozpoczęcie pracy z urządzeniem

#### **⚠ OSTRZEŻENIE**

Należy zapoznać się z zamieszczonym w opakowaniu produktu przewodnikiem *Ważne informacje dotyczące bezpieczeństwa i produktu* zawierającym ostrzeżenia i wiele istotnych wskazówek.

### Obroża z nadajnikiem dla psa

**UWAGA:** Posiadana obroża z nadajnikiem dla psa może wyglądać nieco inaczej niż zaprezentowane tutaj urządzenie.



①	Antena VHF
②	Antena GPS
③	Przycisk zasilania
④	Wskaźnik LED i migające sygnalizatory LED

### Włączanie urządzenia

- Naciśnij i przytrzymaj przycisk zasilania obroży tak długo, aż zamiga jej dioda LED i usłyszysz sygnał dźwiękowy.

### Wyłączanie obroży z nadajnikiem dla psa

Naciśnij i przytrzymaj przycisk zasilania tak długo, aż wskaźnik LED zaświeci się na czerwono i usłyszysz sygnał dźwiękowy.

## Ładowanie obroży psa

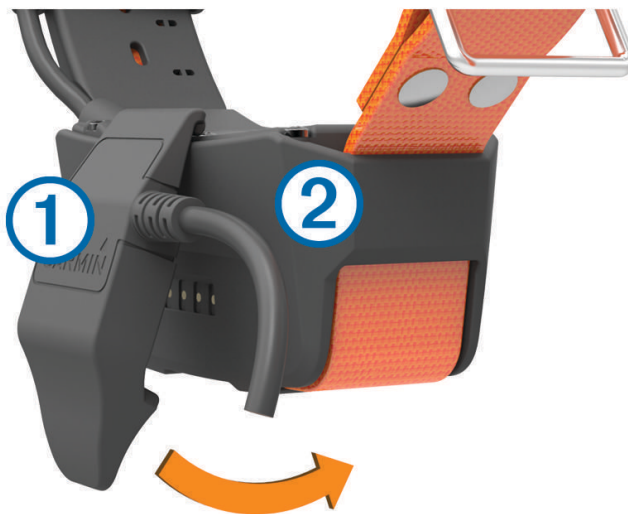
### NOTYFIKACJA

Aby zapobiec korozji, należy dokładnie osuszyć styki i obszar wokół nich przed podłączeniem zaczepek do ładowania.

**UWAGA:** Posiadana obroża z nadajnikiem dla psa może wyglądać nieco inaczej niż zaprezentowane tutaj urządzenie.

Przed pierwszym użyciem urządzenia należy w pełni naładować baterię. Ładowanie całkowicie rozładowanej baterii trwa około 5 godzin.

1 Przymocuj zacpek do ładowania ① do urządzenia ②.



2 Podłącz mniejszą wtyczkę przewodu zasilającego do portu mini-USB kabla z zaczepek do ładowania.

3 Podłącz przewód zasilający do źródła zasilania.

Podczas ładowania dioda LED stanu obroży świeci w sposób ciągły na czerwono.

4 Gdy dioda LED stanu zacznie świecić w sposób ciągły na zielono, odłącz zacpek do ładowania od obroży.

### Odbieranie sygnałów satelitarnych

Tak obroża, jak i urządzenie przenośne muszą odebrać sygnały z satelitów zanim obroża zostanie założona psu na szyję. Odebranie sygnałów z satelitów może potrwać kilka minut.

1 Wyjdź na zewnątrz, na otwarty teren.

2 Włącz oba urządzenia.

■ ■ ■ ■ na pasku stanu pokazuje moc sygnału GPS.

Gdy obroża odbierze sygnały satelitarne, dioda LED zamiga dwa lub trzy razy na zielono.

## Dodawanie psa do urządzenia podręcznego Alpha za pomocą parowania bezprzewodowego

- 1 Jeśli obroża z nadajnikiem dla psa jest włączona, wyłącz ją.
- 2 Przytrzymaj przycisk zasilania, aż obroża z nadajnikiem dla psa wyemituje dwie serie sygnałów dźwiękowych (około 2 sekundy), a następnie puść przycisk zasilania.  
Wskaźnik LED miga szybko na zielono. Obrożę z nadajnikiem dla psa można teraz połączyć (sparować) z urządzeniem podręcznym.
- 3 W urządzeniu podręcznym wybierz kolejno **Lista psów > Dodaj psa**.
- 4 Wybierz opcję:
  - Jeśli znajdujesz się w pobliżu obroży z nadajnikiem dla psa, wybierz **Sparuj obrożę** i postępuj zgodnie z instrukcjami wyświetlanymi na ekranie.
  - Aby sparować obrożę z nadajnikiem dla psa poprzez odbieranie informacji z innego urządzenia podręcznego, wybierz **Odbierz z urz. podręcznego**.  
**UWAGA:** Aby urządzenie zostało pomyślnie sparowane, drugie urządzenie podręczne musi bezprzewodowo udostępniać informacje o obroży z nadajnikiem dla psa.
- 5 Po dodaniu obroży z nadajnikiem dla psa wpisz imię psa i wybierz ✓.

## Zakładanie obroży psu

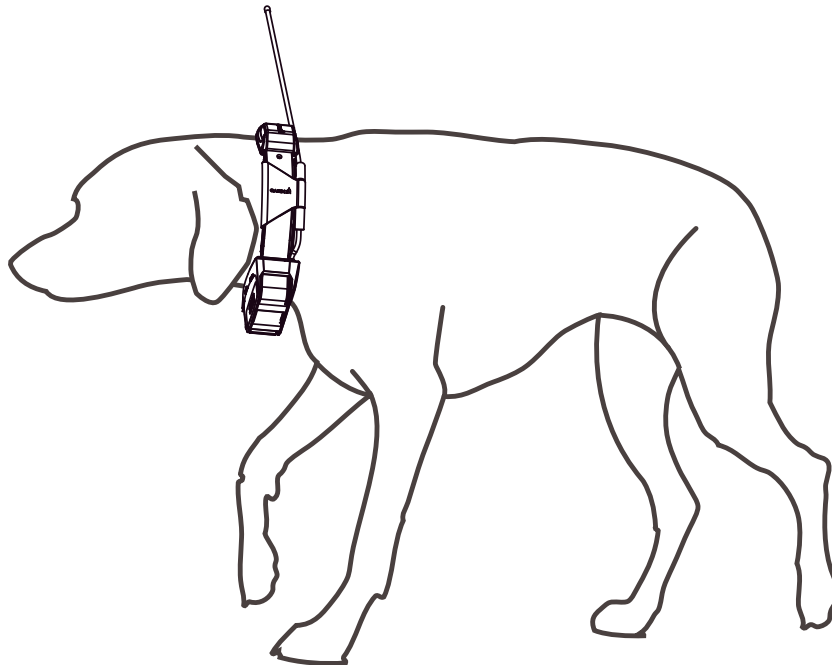
### ⚠ PRZESTROGA

Nie wolno spryskiwać urządzenia środkami chemicznymi o silnym działaniu, takimi jak na przykład środki przeciw pchłom i kleszczom. Po zastosowaniu środka przeciw pchłom i kleszczom obrożę można założyć dopiero po całkowitym wyschnięciu sierści psa. Nawet małe ilości takich środków mogą uszkodzić plastikowe elementy i laminat obroży.

Przed założeniem psu obroży należy sparować urządzenie podręczne z tą obrożą oraz poczekać, aż urządzenia odbiorą sygnały satelitarne.

- 1 Umieść obrożę z anteną komunikacyjną i anteną GPS skierowanymi do góry oraz diodami LED skierowanymi do przodu.
- 2 Załóż obrożę na środku szyi psa.
- 3 Zaciśnij pasek, tak aby dokładnie przylegał do szyi psa.

**UWAGA:** Obroża powinna dobrze przylegać i nie powinna się obracać ani przesuwać na szyi psa. Pies musi być w stanie swobodnie przełykać pokarm i wodę. Należy poobserwować zachowanie psa przez jakiś czas, aby stwierdzić, czy obroża nie jest za ciasna.



- 4 Jeśli pasek jest za długi, odetnij nadwyżkę, zostawiając przynajmniej 7,62 cm (3 cale) zapasu.

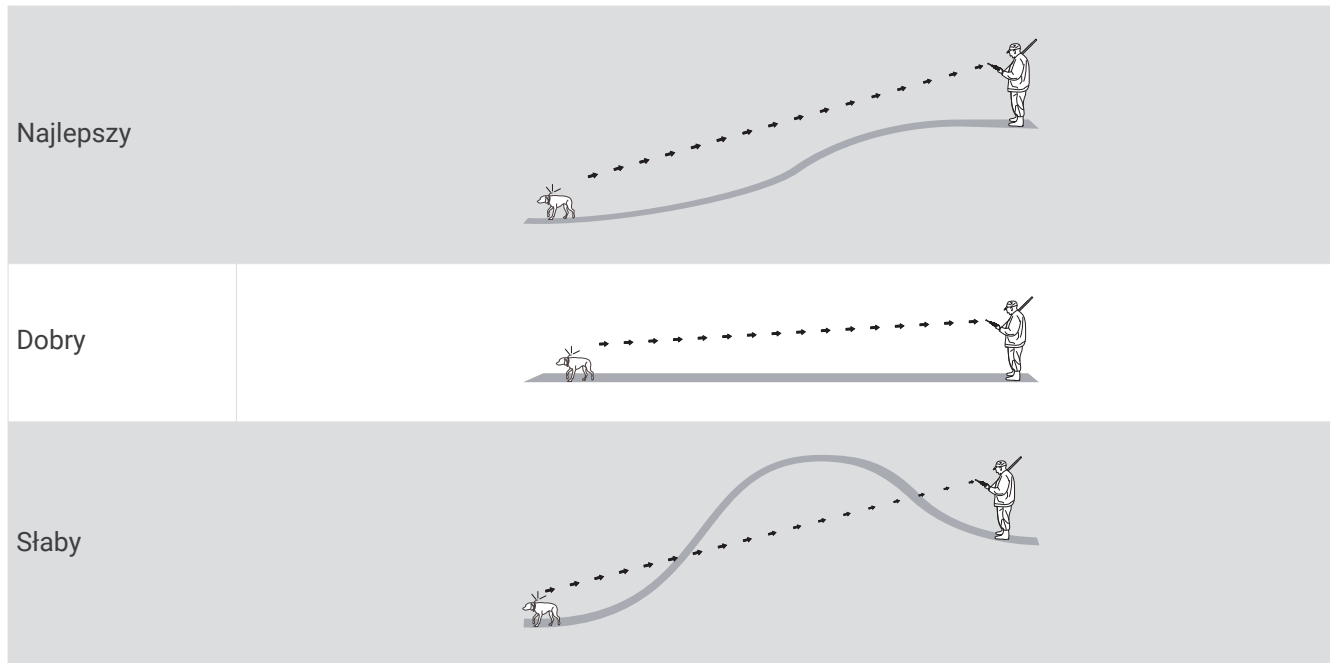
## Śledzenie psów

Urządzenie podręczne pozwala śledzić pozycję wielu psów za pomocą kompasu lub mapy. Na mapie wyświetlane jest położenie właściciela i psa oraz ślad pozostawiony przez zwierzę. Wskaźnik kompasu pokazuje kierunek, w którym należy się udać, aby odnaleźć psa.



## Sposób komunikacji z obrozą

Najlepszy sygnał komunikacyjny uzyskuje się, gdy na linii widzenia między urządzeniem ręcznym a obrozą psa nie ma żadnych przeszkód. W celu uzyskania najlepszych warunków na linii widzenia należy ustawić się na najwyższym w okolicy punkcie terenu (np. na szczycie wzniesienia).



## Informacje o urządzeniu

### Pobieranie podręcznika użytkownika

Najnowszą wersję podręcznika użytkownika można pobrać ze strony internetowej.

- 1 Odwiedź stronę [www.garmin.com/support](http://www.garmin.com/support).
- 2 Wybierz **Podręczniki użytkownika**.
- 3 Postępuj zgodnie z wyświetlanymi instrukcjami, aby wybrać swój produkt.

### Aktualizacja oprogramowania obroży z nadajnikiem dla psa

Przed przeprowadzeniem aktualizacji oprogramowania obroży z nadajnikiem dla psa należy podłączyć ją do komputera.

**UWAGA:** tylko komputer stacjonarny. Aktualizacja oprogramowania nie spowoduje usunięcia żadnych danych ani ustawień.

- 1 Odwiedź stronę [www.garmin.com/products/webupdater](http://www.garmin.com/products/webupdater).
- 2 Wykonaj instrukcje wyświetlane na ekranie.

### Informacje o radiu VHF

Urządzenie to korzysta ze ściśle określonych częstotliwości radiowych, które różnią się w zależności od kraju użytkownika produktu. Urządzenie ręczne i nadajnik mają możliwość zainstalowania innej anteny przez użytkownika. Zmiana anteny może poprawić działanie komunikacji radiowej oraz zapewnić silniejszy sygnał nadawania. Urządzenia nie można używać z anteną innego producenta ani z anteną, która nie została zatwierdzona przez firmę Garmin. Odwiedź stronę [www.garmin.com/tracking-legal](http://www.garmin.com/tracking-legal), aby uzyskać informacje na temat działania tego produktu i używanej przez niego częstotliwości radiowej, a także oryginalnych akcesoriów i ograniczeń mocy nadajników obowiązujących w poszczególnych krajach.

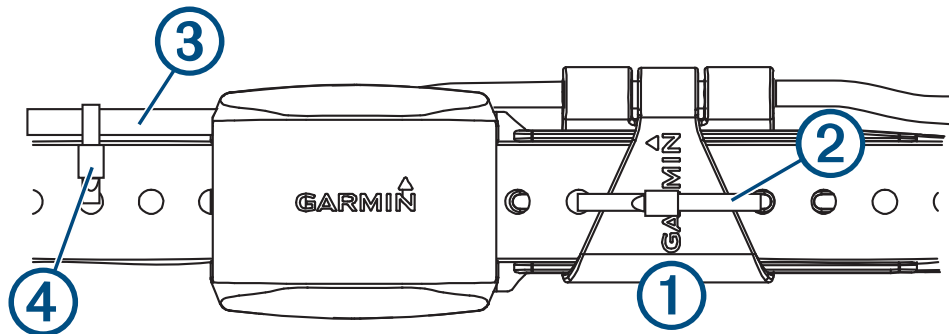
## Mocowanie anteny i szlufki anteny do obroży

### NOTYFIKACJA

Używając opasek zaciskowych, upewnij się, że żadne ostre krawędzie nie dotykają skóry psa.

Możesz przymocować antenę i szlufkę anteny do obroży, aby dokładniej dopasować urządzenie do obroży psa. Aby zapewnić maksymalną wydajność radia, zamontowana antena powinna być skierowana prosto do góry. W zależności od grubości szyi psa, może być konieczne użycie opasek zaciskowych, aby prawidłowo umieścić antenę.

- 1 Przymocuj szlufkę anteny ① do obroży za pomocą jednej z dołączonych opasek zaciskowych ②.



- 2 Przymocuj antenę ③ za pomocą jednej z dołączonych opasek zaciskowych ④.
- 3 Odetnij nadmiar opaski zaciskowej.

### Dane techniczne obroży elektronicznej

Typ baterii	Wewnętrzna bateria litowo-jonowa, 361-00029-04
Zakres temperatury roboczej	Od -20°C do 60°C (od -4°F do 140°F)
Zakres temperatury ładowania	Od 0°C do 40°C (od 32°F do 104°F)
Częstotliwości/protokoły bezprzewodowe	152-169 MHz przy 24,2 dBm (maksimum), 2,4 GHz przy 6,9 dBm (maksimum)
EU SAR	0,08 W/kg – tułów, równocześnie; 0,08 W/kg – kończyna, równocześnie

# K 5X

## Stručný návod k obsluze

### Začínáme

#### VAROVÁNÍ

Přečtěte si leták *Důležité bezpečnostní informace a informace o produktu* vložený v obalu s výrobkem. Obsahuje varování a další důležité informace.

### Psí obojek

**POZNÁMKA:** Váš psí obojek může vypadat jinak než obojek na obrázku.



①	Anténa VHF
②	Anténa GPS
③	Zapínací tlačítko
④	Stavová kontrolka a blikající majáková kontrolka

### Zapnutí zařízení

- Na obojku podržte stisknuté zapínací tlačítko, dokud nezačne blikat kontrolka stavu a obojek nezapípá.

### Vypnutí obojku

Přidržte zapínací tlačítko, dokud nebude stavová kontrolka červeně svítit a zařízení nezapípá.

## Nabíjení psího obojku

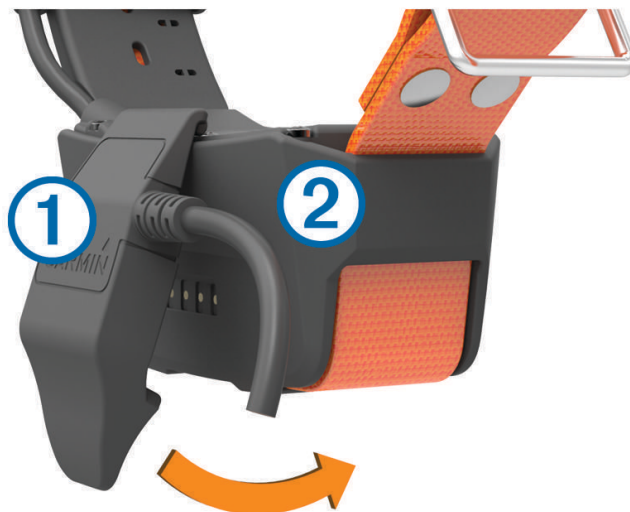
### OZNÁMENÍ

Aby nedocházelo ke korozi, osušte důkladně kontakty na obojku a okolní oblast předtím, než připojíte nabíjecí klip.

**POZNÁMKA:** Váš psí obojek může vypadat jinak než obojek na obrázku.

Než obojek poprvé použijete, je nutné plně nabít baterii. Nabíjení zcela vybité baterie trvá přibližně pět hodin.

1 Nacvakněte nabíjecí klip ① na obojek ②.



2 Zasuňte menší koncovku napájecího kabelu do portu mini-USB kabelu s nabíjecím klipem.

3 Připojte nabíjecí kabel k napájecímu zdroji.

Při nabíjení obojku bude stavová kontrolka svítit červeně.

4 Jakmile začne stavová kontrolka svítit zeleně, nabíjecí klip od obojku odpojte.

## Vyhledání satelitních signálů

Obojek i přenosné zařízení musí navázat satelitní spojení předtím, než dáte obojek psovi na krk. Příjem satelitních signálů může trvat několik minut.


1 Vezměte přístroj ven, do otevřené krajiny.

2 Zapněte obě zařízení.

■ ■ ■ ■ ve stavové liště udává sílu signálu GPS.

Jakmile obojek naváže satelitní spojení, kontrolka stavu dvakrát nebo třikrát zeleně zabliká.

## Přidání psa do přenosného zařízení Alpha pomocí bezdrátového párování

- 1 Je-li psí obojek zapnutý, vypněte jej.
- 2 Přidržte zapínací tlačítko na obojku, dokud neuslyšíte dvě sady pípnutí (přibližně 2 sekundy). Poté tlačítko uvolněte.  
Kontrolka stavu rychle zeleně bliká. Nyní je obojek psa připraven k propojení či spojení s přenosným zařízením.
- 3 Na přenosném zařízení zvolte **Seznam psů > Přidat psa**.
- 4 Vyberte možnost:
  - Pokud jste v blízkosti obojku, vyberte možnost **Spárovat obojek** a postupujte podle pokynů na obrazovce.
  - Chcete-li spárovat obojek pomocí údajů získaných z jiného přenosného zařízení, vyberte možnost **Přijmout z handheldu**.  
**POZNÁMKA:** Aby bylo zařízení možné spárovat, musí druhé přenosné zařízení bezdrátově sdílet informace o obojku psa.
- 5 Po úspěšném přidání obojku psa zadejte jméno psa a potvrďte tlačítkem .

## Jak psovi nasadit obojek

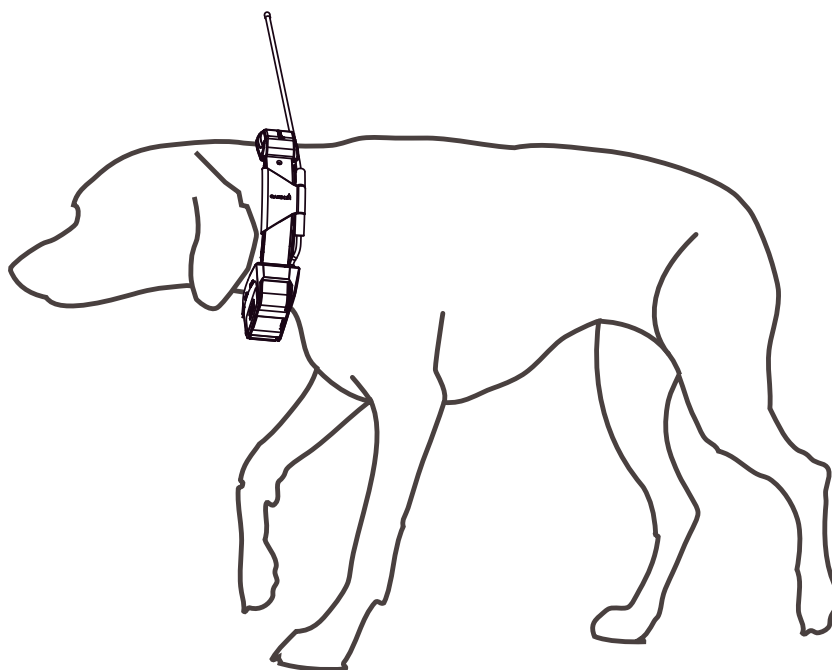
### ⚠ UPOZORNĚNÍ

Na zařízení ani obojek nestříkejte agresivní chemikálie, mezi které patří mimo jiné sprej proti blechám a klíšťatům. Vždy, než psovi nasadíte obojek, zkontrolujte, že použitý sprej proti blechám či klíšťatům již zcela zaschl. Malé množství agresivní chemikálie může poškodit umělohmotné a laminátové části obojku.

Než nasadíte psovi obojek, musíte spárovat přenosné zařízení s obojkem a navázat satelitní spojení.

- 1 Nastavte obojek s komunikační anténou tak, aby směřovala vzhůru. Anténa GPS musí být otočena vzhůru a kontrolky směrem vpřed.
- 2 Umístěte obojek do střední části psova krku.
- 3 Utáhněte pásek tak, aby psův krk obepínal.

**POZNÁMKA:** Obojek musí být utažen do té míry, aby se nemohl otáčet ani psovi klouzat po krku. Psovi však musí umožňovat normálně polykat a pít. Zaměřte se na psovo chování, abyste se ubezpečili, že obojek není utažen příliš.



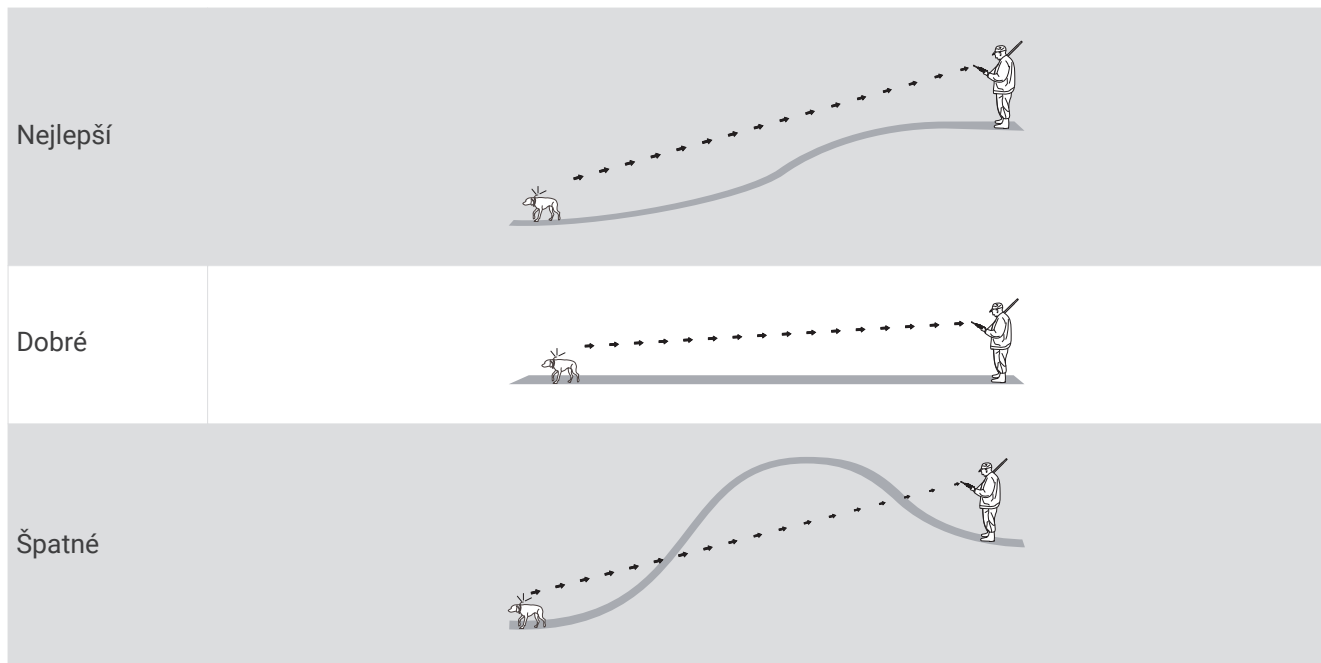
- 4 Je-li pásek příliš dlouhý, přebytečnou část uřízněte tak, aby zůstalo přechřívát alespoň 7,62 cm (3 palce) pásku.

## Sledování psů

Přenosné zařízení vám umožňuje sledovat psa nebo více psů pomocí sledovacího kompasu nebo mapy. Mapa zobrazuje vaši polohu i polohu vašeho psa a provádí sledování. Šipka kompasu ukazuje ve směru aktuální polohy psa.

## Komunikace s obojkem

Aby byl komunikační signál co nejlepší, neměly by se v přímé linii mezi vaším přenosným zařízením a obojkem psa nacházet žádné překážky. Aby byly podmínky pro zachování zorného pole co nejlepší, přesuňte se na nejvyšší místo ve své oblasti (například na kopec).



## Informace o zařízení

### Získání návodu k obsluze

Nejnovější návod k obsluze můžete získat z webových stránek.

- 1 Přejděte na stranu [www.garmin.com/support](http://www.garmin.com/support).
- 2 Vyberte možnost **Návody**.
- 3 Při výběru produktu se řiďte pokyny na obrazovce.

### Aktualizace softwaru obojku pro psa

Pokud chcete aktualizovat software obojku pro psa, musíte obojek připojit k počítači.

**POZNÁMKA:** Pouze počítače PC. Aktualizací softwaru nevymažete žádná vlastní data ani nastavení.

- 1 Přejděte na webovou stránku [www.garmin.com/products/webupdater](http://www.garmin.com/products/webupdater).
- 2 Postupujte podle pokynů na obrazovce.

### Informace o vysílání VHF

Tento produkt je povoleno používat pouze v určitých vysílacích pásmech, která se liší v závislosti na zemi použití. Přenosné zařízení a modul pro psa umožňují, aby v nich uživatel nainstaloval jinou anténu. Výměna antény může způsobit vyšší výkon vysílání a silnější záření. Je zakázáno používat zařízení s anténou třetí strany nebo s anténou, kterou neschválila společnost Garmin. Na webové stránce [www.garmin.com/tracking-legal](http://www.garmin.com/tracking-legal) naleznete podrobnosti o výkonu a rádiových frekvencích tohoto produktu, povoleném příslušenství a omezení záření v různých zemích.

## Přípevnění antény a chrániče antény k obojku

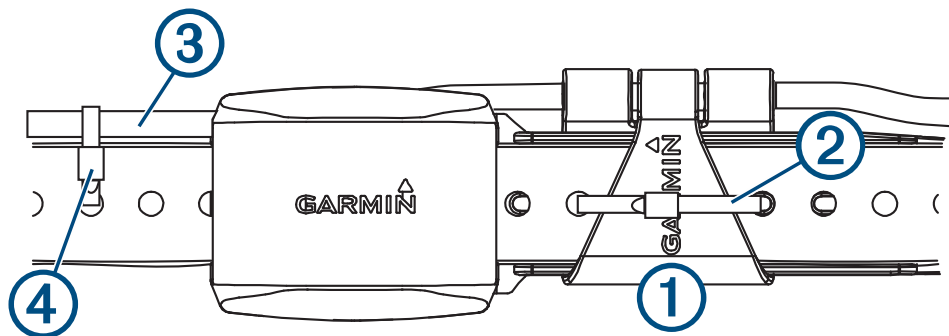
### OZNÁMENÍ

Při použití vázacích pásek zajistěte, aby ostré hrany nebyly v kontaktu s kůží psa.

Anténu a chránič antény můžete připevnit k obojku, čímž dosáhnete optimálního seřízení obojku pro konkrétního psa.

Pro maximální výkon vysílání by měla anténa po umístění na psa směřovat přímo vzhůru. V závislosti na velikosti krku psa možná budete ke správnému umístění antény potřebovat vázací pásky.

- 1 Připevněte chránič antény ① k obojku pomocí jedné z dodaných vázacích pásek ②.



- 2 Připevněte anténu ③ k obojku pomocí jedné z dodaných vázacích pásek ④.

- 3 Odstříhnete nadbytečnou délku vázacích pásek.

## Specifikace obojku

Typ baterie	Vnitřní dobíjecí lithium-iontová baterie, 361-00029-04
Rozsah provozních teplot	-20 až 60 °C (-4 až 140 °F)
Rozsah nabíjecí teploty	0 až 40 °C (32 až 104 °F)
Bezdrátové frekvence/protokoly	152–169 MHz při maximální hodnotě 24,2 dBm, 2,4 GHz při maximální hodnotě 6,9 dBm
EU SAR	Trup: 0,08 W/kg – simultánní přenos, končetiny: 0,08 W/kg – simultánní přenos



# K 5X

## Sparčiosios paleisties vadovas

### Pradžia

#### ⚠ ĮSPĖJIMAS

Žr. vadovą *Svarbi saugos ir produkto informacija*, pateiktą produkto dėžėje, kad susipažintumėte su įspėjimais dėl produkto ir kita svarbia informacija.

### Šuns antkaklio įrenginys

**PASTABA:** šuns antkaklio įtaisas gali atrodyti kitaip, nei pavaizduota paveikslėlyje.



①	VHF antena
②	GPS antena
③	Maitinimo mygtukas
④	Būsenos šviesos diodai ir mirksintys LED švyturėliai

### Įrenginio įjungimas

- Ant šuns antkaklio įtaiso palaikykite maitinimo mygtuką, kol būsenos LED pradės mirksėti, o antkaklis supypsės.

### Šuns antkaklio įrenginio išjungimas

Palaikykite įjungimo mygtuką, kol būsenos LED lemputė pasidarys ištisinė raudona, o prietaisas supypsės.

## Šuns antkaklio įtaiso įkrovimas

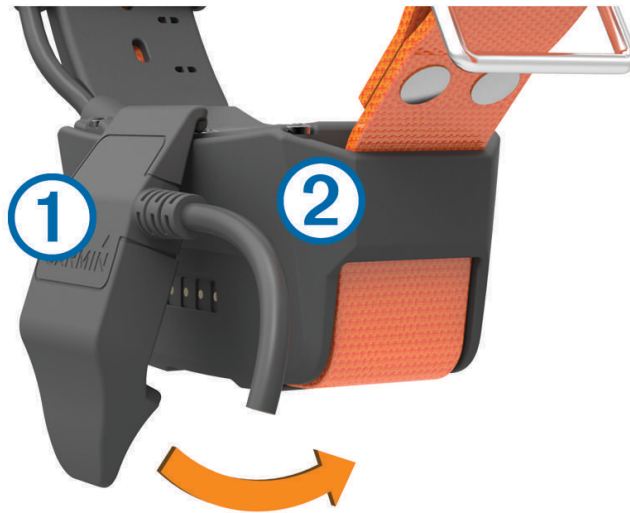
### PRANEŠIMAS

Kad apsaugotumėte nuo korozijos, prieš prijungdami įkroviklio apkabą kruopščiai nusausinkite antkaklio kontaktus ir sritį aplink juos.

**PASTABA:** šuns antkaklio įtaisas gali atrodyti kitaip, nei pavaizduota paveikslėlyje.

Visiškai įkraukite bateriją prieš naudodami įtaisą pirmą kartą. Visiškai išsikrovusios baterijos įkrovimas trunka apie penkias valandas.

1 Pritvirtinkite įkroviklio apkabą ① ant įtaiso ②.



2 Mažesnįjį maitinimo kabelio galą įkiškite į USB miniprievadą ant įkroviklio apkabos kabelio.

3 Maitinimo kabelį įkiškite į maitinimo lizdą.

Kai atliekamas antkaklio įkrovimas, būsenos LED lemputė nuolat dega raudonai.

4 Būsenos LED lemputei užsidegus žaliai, įkroviklio apkabą nuimkite nuo antkaklio.

### Palydovo signalų gavimas

Prieš uždedant šuniui antkaklį, tiek antkaklis, tiek delninis įrenginys turi gauti palydovo signalus. Gali praeiti kelios minutės, kol gausite signalą iš palydovo.

1 Išeikite į atvirą vietą lauke.

2 Įjunkite abu įrenginius.

■■■■ būsenos juostoje rodo GPS signalo stiprumą.

Antkakliui gavus palydovo signalus, būsenos LED sumirksi du arba tris kartus žalia šviesa.

## Šuns pridėjimas prie Alpha delninio įrenginio belaidžio susiejimo būdu

- 1 Jei šuns antkaklio įrenginys įjungtas, išjunkite šuns antkaklio įrenginį.
- 2 Laikykite paspaudę šuns antkaklio įrenginio maitinimo mygtuką, kol įrenginyje pasigirs dvi garsinio signalo serijos (trunka apie 2 sekundes); tada maitinimo mygtuką atleiskite.  
Būsenos LED greitai mirksi žalia šviesa. Šuns antkaklio įrenginys dabar paruoštas susiejimui su delniniu įrenginiu.
- 3 Delniniame įrenginyje pasirinkite **Dog List > Add Dog**.
- 4 Pasirinkite parinktį:
  - Jei esate netoli šuns antkaklio įrenginio, pasirinkite **Pair Collar** ir vadovaukitės ekrane pateikiamomis instrukcijomis.
  - Jei norite susieti šuns antkaklio įrenginį gaudami informaciją iš kito delninio įrenginio, pasirinkite **Receive from Handheld**.

**PASTABA:** jei norite sėkmingai susieti įrenginį, kitas delninis įrenginys turi bendrinti šuns antkaklio įrenginio informaciją belaidžiu ryšiu.
- 5 Sėkmingai pridėję šuns antkaklio įrenginį, įveskite šuns vardą ir pasirinkite ✓.

## Antkaklio uždėjimas ant šuns kaklo

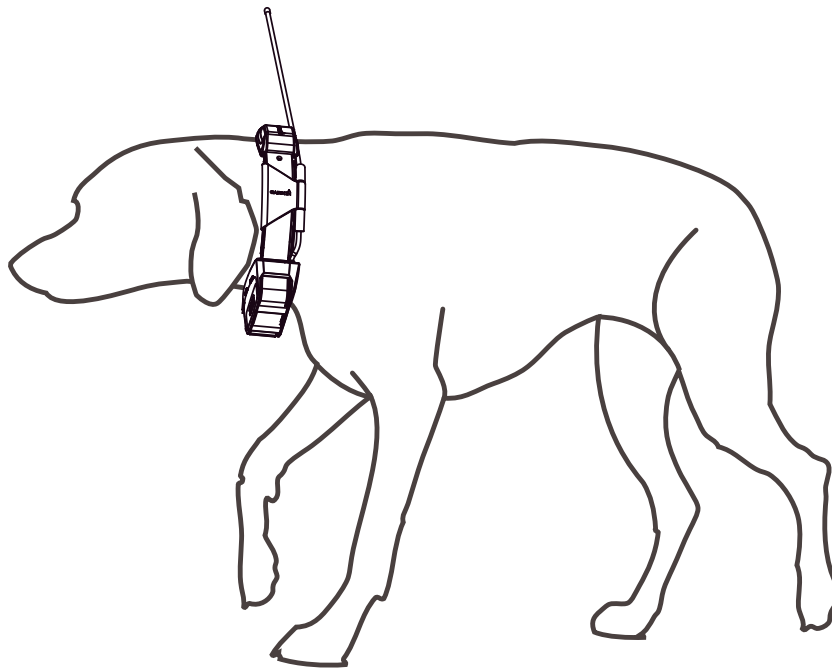
### ⚠ PERSPĖJIMAS

Nepurškite ant įrenginio arba antkaklio stiprių chemikalų, įskaitant purškalus nuo blusų arba erkių. Prieš uždėdami šuniui antkaklį įsitikinkite, kad purškalas nuo blusų arba erkių visiškai išdžiuvo. Maži stiprių chemikalų kiekiai gali pakenkti plastikiniams komponentams ir antkaklio laminatui.

Prieš uždėdami antkaklį šuniui, turite susieti delninį įrenginį ir antkaklį bei pagauti palydovo signalus.

- 1 Uždėkite antkaklį taip, kad ryšio antena ir GPS antena būtų atsuktos į viršų, o LED lemputės – į priekį.
- 2 Uždėkite antkaklį ant šuns kaklo vidurinės dalies.
- 3 Suveržkite dirželį, kad jis patogiai apjuostų šuns kaklą.

**PASTABA:** antkaklis turėtų būti uždėtas tvirtai, kad nesisuktų ir nenuslystų nuo šuns kaklo. Jis neturi kliudyti šuniui ryti maistą ir vandenį. Stebėkite šuns elgseną, kad įsitikintumėte, ar antkaklis nėra užveržtas per stipriai.



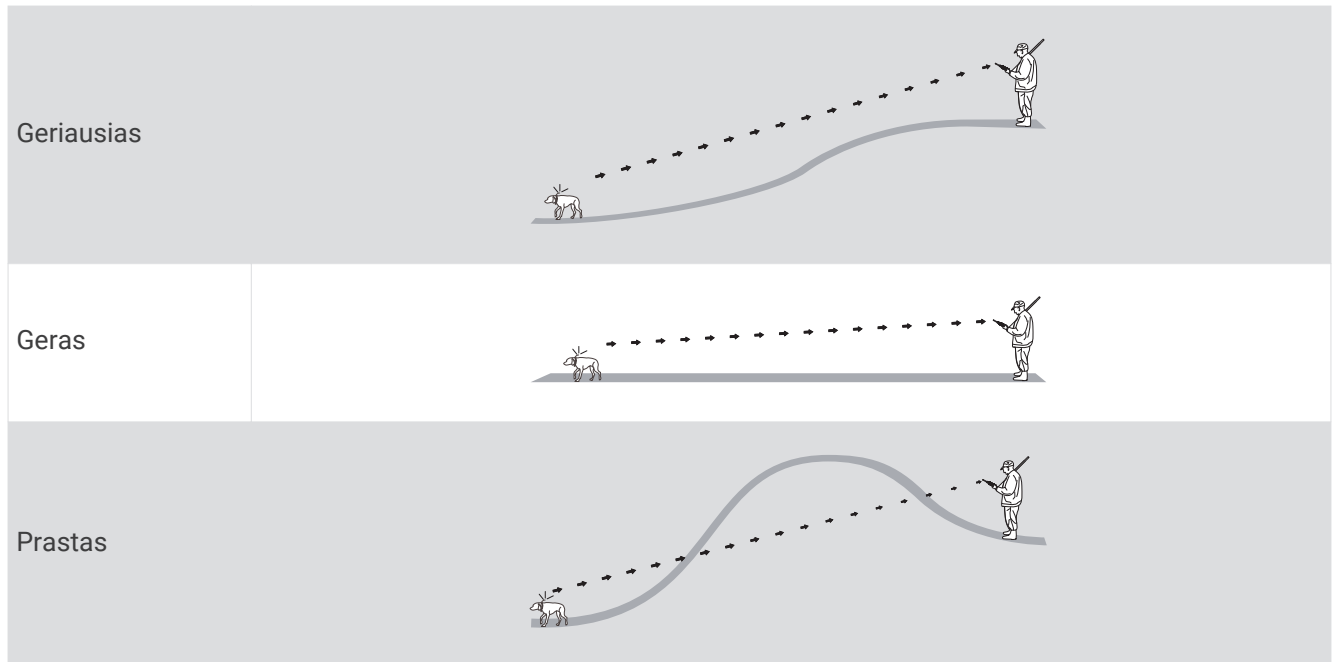
- 4 Jei dirželis per ilgas, jį nukirpkite palikdami atsargai bent 7,62 cm (3 colius).

## Šunų stebėjimas

Naudodamiesi stebėjimo kompasu arba žemėlapiu, delniniame įrenginyje galite stebėti savo šunį arba keletą šunų. Žemėlapyje rodoma jūsų ir jūsų šuns vieta bei trasos. Kompasso žymeklis nurodo dabartinės šuns buvimo vietos kryptį.

### Ryšys su antkakliu

Matomumo linijos tarp delninio įrenginio ir šuns antkaklio įtaiso niekas užstoti, kad gautumėte geriausią ryšio signalą. Kad matomumo linijos sąlygos būtų geriausios, turėtumėte užlipti į aukščiausią jūsų vietovėje aukščio tašką (pavyzdžiui, kalvos viršūnę).



## Įrenginio informacija

### Kaip gauti naudotojo vadovą

Naujausią naudotojo vadovą galite gauti interneto svetainėje.

- 1 Eikite į [www.garmin.com/support](http://www.garmin.com/support).
- 2 Pasirinkite **Vadovai**.
- 3 Vadovaudamiesi ekrane rodomomis instrukcijomis pasirinkite savo įrenginį.

### Šuns antkaklio įrenginio programinės įrangos atnaujinimas

Prieš atnaujindami šuns antkaklio įrenginio programinę įrangą, turite prijungti šuns antkaklio įrenginį prie kompiuterio.

**PASTABA:** galite prijungti tik prie kompiuterio. Atnaujinant programinę įrangą jokie jūsų duomenys ar nustatymai nebus ištrinti.

- 1 Eikite į [www.garmin.com/products/webupdater](http://www.garmin.com/products/webupdater).
- 2 Vadovaukitės ekrane pateikiamomis instrukcijomis.

### Informacija apie VHF radiją

Šį gaminį galima naudoti tik konkrečiose radijo dažnių juostose, kurios skiriasi priklausomai nuo naudojimo šalies. Delniniame įrenginyje ir šuns įrenginyje galima montuoti kitą anteną. Pakeitus anteną, gali pagerėti radijo veikimas ir padidėti spinduliuojamoji galia. Draudžiama naudoti įrenginį su kitų gamintojų antenomis arba Garmin nepatvirtintomis antenomis. Adresu [www.garmin.com/tracking-legal](http://www.garmin.com/tracking-legal) pateikta daugiau informacijos apie šio produkto veikimą ir radijo dažnį, leidžiamus priedus ir galios apribojimus įvairiose šalyse.

## Antenos ir antenos laikiklio tvirtinimas prie antkaklio

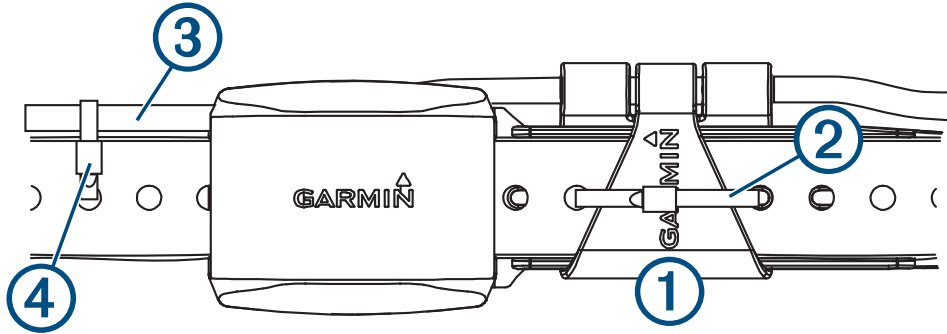
### PRANEŠIMAS

Naudodami kabelių dirželius, įsitikinkite, kad jokie aštrūs kraštai nesiliečia su jūsų šuns oda.

Galite pritvirtinti anteną ir antenos laikiklį prie antkaklio, norėdami optimaliai priderinti savo šuns antkaklio įrenginį.

Kad radijas veiktų kaip galima geriau, antena turi būti nukreipta tiesiai, kai ji uždėta ant jūsų šuns. Priklausomai nuo jūsų šuns kaklo dydžio, jums gali reikėti naudoti kabelių dirželius, kad tinkamai uždėtumėte anteną.

1 Pritvirtinkite antenos laikiklį ① prie antkaklio vienu iš pristatomų kabelių dirželių ②.



2 Pritvirtinkite anteną ③ prie antkaklio vienu iš pristatomų kabelių dirželių ④.

3 Nupjaukite per ilgus kabelių dirželių galus.

### Šuns antkaklio įrenginio specifikacijos

Baterijos tipas	Vidinė įkraunamoji ličio jonų baterija, 361-00029-04
Darbinės temperatūros diapazonas	Nuo -20 iki 60 °C (nuo -4 iki 140 °F)
Įkrovimo temperatūros diapazonas	Nuo 0 iki 40 °C (nuo 32 iki 104 °F)
Belaidžio ryšio dažniai / protokolai	152–169 MHz esant 24,2 dBm, maksimali vertė, 2,4 GHz esant 6,9 dBm, maksimali vertė
ES Savitosios sugerties sparta (SAR)	0,08 W/kg vienalaikė liemeniui, 0,08 W/kg vienalaikė galūnei

# K 5X

## Īsa uzsākšanas rokasgrāmata

### Darba sākšana

#### ⚠ BRĪDINĀJUMS

Skatiet ierīces komplektācijā iekļauto ceļvedi *Svarīga informācija par drošību un ierīci*, lai uzzinātu uz ierīci attiecināmos brīdinājumus un citu svarīgu informāciju.

### Suņa kaklasiksnas ierīce

**PIEZĪME.** jūsu suņu kaklasiksnas ierīce var izskatīties citādi nekā attēlā redzamā.



①	VHF antena
②	GPS antena
③	Barošanas poga
④	Statusa gaismas diode un mirgojošas gaismas signālu diodes

### Ierīces ieslēgšana

- Suņa kaklasiksnas ierīcē turiet nospiestu barošanas pogu, līdz statusa gaismas diode mirgo un kaklasiksnas ierīce raida skaņas signālu.

### Suņa kaklasiksnas ierīces izslēgšana

Turiet nospiestu barošanas taustiņu, līdz statusa gaismas diode iedegas sarkanā krāsā un ierīce atskaņo skaņas signālu.

## Suņu kaklasiksnas ierīces uzlāde

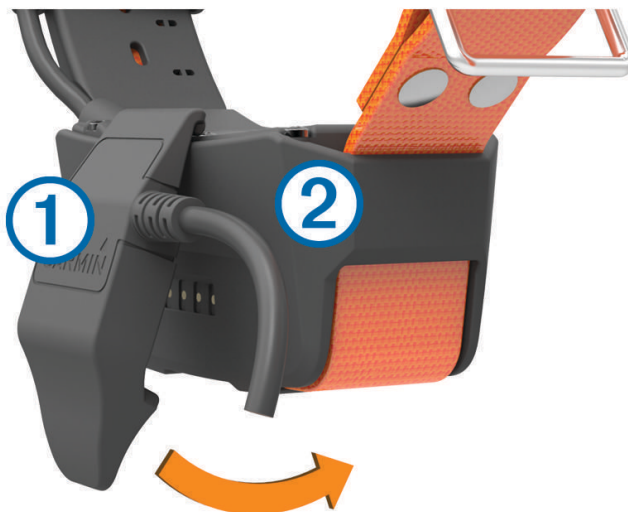
### IEVĒRĪBAI

Pirms uzlādes spaiļes pievienošanas rūpīgi nosusiniet kontaktus un aptverošo zonu, lai novērstu koroziju.

**PIEZĪME.** jūsu suņu kaklasiksnas ierīce var izskatīties citādi nekā attēlā redzamā.

Pirms lietojat ierīci pirmo reizi, akumulators ir pilnīgi jāuzlādē. Pilnīgi tukša akumulatora uzlādei ir nepieciešamas aptuveni piecas stundas.

1 Uzlieciet uzlādes spaili ① uz ierīces ②.



2 Barošanas kabeļa mazo galu iespraudiet uzlādes spaiļes kabeļa mini-USB portā.

3 Iespraudiet barošanas kabeli barošanas avotā.

Kad kaklasiksna lādējas, statusa gaismas diode deg sarkanā krāsā.

4 Kad statusa gaismas diode iedegas zaļā krāsā, noņemiet uzlādes spaili no kaklasiksnas.

## Satelīta signālu iegūšana

Pirms kaklasiksnas uzlikšanas uz suņa, gan apkaklei, gan portatīvajai ierīcei jāiegūst satelīta signāli. Satelītu atrašana var ilgt dažas minūtes.

1 Dodieties ārā atklātā teritorijā.

2 Ieslēdziet abas ierīces.

▬▬▬▬ statusa joslā rāda GPS signāla stiprumu.

Kad kaklasiksna ir ieguvusi satelīta signālus, statusa gaismas diode iemirgojas divreiz vai trīsreiz zaļā krāsā.

## Suņa pievienošana Alpha portatīvajai ierīcei, izmantojot bezvadu pāra savienojumu

- 1 Ja suņa apkakles ierīce ir ieslēgta, izslēdziet to.
- 2 Turiet nospiestu suņa apkakles barošanas taustiņu līdz ierīce atskaņo divu skaņas signālu sēriju (aptuveni 2 sekundes), un tad atlaidiet barošanas taustiņu.  
Statusa gaismas diode ātri mirgo zaļā krāsā. Suņa apkakles ierīce tagad ir gatava savienošanai vai pāra savienojuma izveidei ar portatīvo ierīci.
- 3 Portatīvajā ierīcē atlasiet **Dog List > Add Dog**.
- 4 Atlasiet opciju:
  - Ja atrodaties suņa apkakles ierīces tuvumā, atlasiet **Pair Collar**, un izpildiet ekrānā redzamās instrukcijas.
  - Lai suņa apkakles ierīcei izveidotu pāra savienojumu, saņemot informāciju no citas portatīvās ierīces, atlasiet **Receive from Handheld**.  
**PIEZĪME.** lai sekmīgi izveidotu pāra savienojumu, otrai portatīvajai ierīcei ir jākoplieto suņa apkakles ierīces informācija bezvadu režīmā.
- 5 Pēc sekmīgas suņa apkakles ierīces pievienošanas, ievadiet suņa vārdu un atlasiet ✓.



## Kaklasiksnas uzlikšana sunim

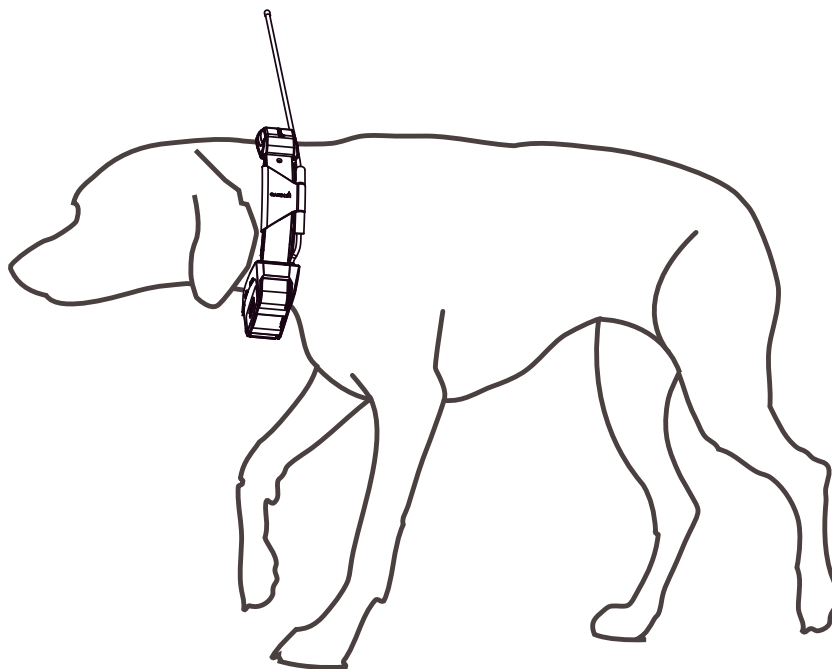
### ⚠ UZMANĪBU

Nesmidziniet uz ierīces vai kaklasiksnas spēcīgas ķīmiskas vielas, tostarp (bet ne tikai) līdzekļus pret blusām vai ērcēm. Pirms uzlikt kaklasiksnu sunim, vienmēr pārliedziniet, ka tam lietotie smidzināmie līdzekļi pret blusām vai ērcēm ir pilnībā nožuvuši. Neliels daudzums spēcīgu ķīmisku vielu var bojāt plastmasas sastāvdaļas un kaklasiksnas laminātu.

Pirms uzlikt sunim kaklasiksnu, ir jāizveido portatīvās ierīces pāra savienojums ar kaklasiksnas ierīci un jāiegūst satelīta signāli.

- 1 Uzlieciet kaklasiksnu, sakaru antenu pavēršot augšup, GPS antenu arī pavēršot augšup un gaismas diodi vēršot uz priekšu.
- 2 Uzlieciet kaklasiksnu ap suņa kakla vidu.
- 3 Pievelciet kaklasiksnu, lai tā pieguļ suņa kaklam.

**PIEZĪME.** kaklasiksnei ir cieši jāpieguļ, un tā nedrīkst griezties vai slīdēt uz suņa kakla. Sunim ir jāspēj normāli norīt ēdienu un ūdeni. Jums ir jānovēro suņa uzvedība, lai pārliedzinātos, ka kaklasiksna nav pārāk stingri savilkta.



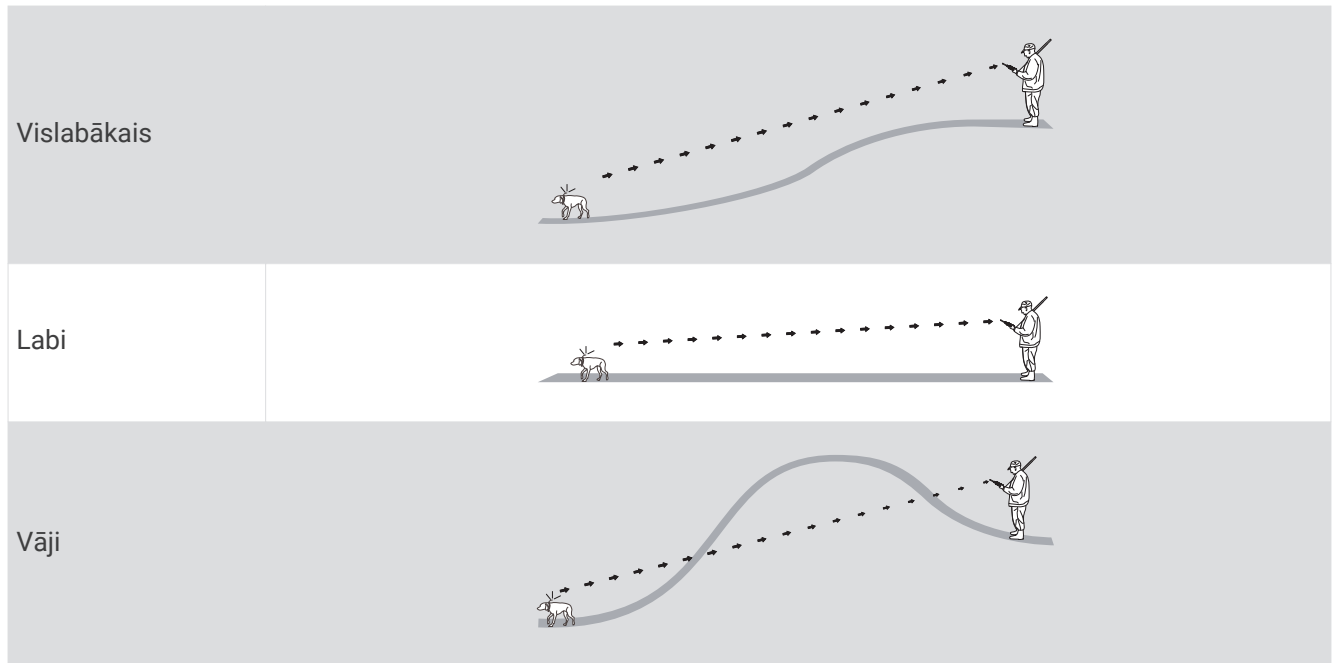
- 4 Ja siksnā ir pārāk gara, nogrieziet lieko daļu, atstājot vismaz 7,62 cm (3 collu) gabalu.

## Suņa izsekošana

Portatīvā ierīce ļauj sekot līdzī jūsu sunim vai vairākiem suņiem, izmantojot izsekošanas kompasu vai karti. Kartē tiek attēlota jūsu atrašanās vieta, kā arī suņa atrašanās vieta un maršruti. Kompasa rādītājs norāda suņa pašreizējās atrašanās vietas virzienu.

## Sakari ar kaklasiksnu

Lai iegūtu vislabākos sakaru signālus, skata līnijai starp portatīvo ierīci un suņu kaklasiksnu ir jābūt bez šķēršļiem. Lai iegūtu vislabākos skata līnijas apstākļus, jums ir jādodas uz augstāko vietu savā teritorijā (piemēram, uzkalna virsotni).



## Informācija par ierīci

### Īpašnieka rokasgrāmatas iegūšana

Tīmekļa vietnē varat iegūt jaunāko īpašnieka rokasgrāmatu.

- 1 Dodieties uz vietni [www.garmin.com/support](http://www.garmin.com/support).
- 2 Atlasiet **Rokasgrāmatas**.
- 3 Izpildiet ekrānā redzamās norādes, lai atlasītu savu produktu.

### Suņa kaklasiksnas ierīces programmatūras atjaunināšana

Lai atjauninātu suņa kaklasiksnas ierīces programmatūru, kaklasiksnas ierīce jāpievieno pie datora.

**PIEZĪME.** tikai izmantojot datoru. Programmatūras atjaunināšana nedzēs nekādus jūsu datus vai iestatījumus.

- 1 Dodieties uz vietni [www.garmin.com/products/webupdater](http://www.garmin.com/products/webupdater).
- 2 Izpildiet ekrānā redzamos norādījumus.

### VHF radio informācija

Šo izstrādājumu drīkst lietot tikai noteiktās radiofrekvencēs, un tās atšķiras atkarībā no valsts, kurā izstrādājums tiek lietots. Portatīvā ierīce un suņa ierīce ļauj lietotājam uzstādīt dažādas antenas. Antenas nomaiņa var uzlabot radio darbību un nodrošināt lielāku jaudu. Jūs nedrīkstat lietot ierīci ar trešās puses antenu vai antenu, ko nav apstiprinājis uzņēmums Garmin. Dodieties uz [www.garmin.com/tracking-legal](http://www.garmin.com/tracking-legal) un skatiet sīkāku informāciju par šā produkta veiktspēju un radiofrekvenci, dažādās valstīs atļautajiem piederumiem un jaudas ierobežojumiem.

## Antenas un antenas turētāja pievienošana kaklasiksnei

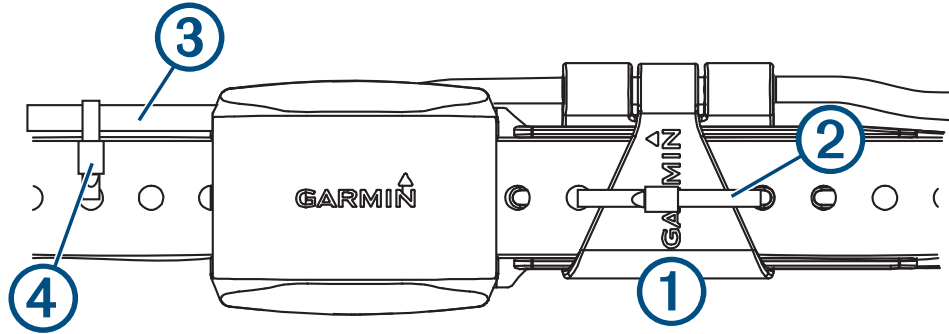
### IEVĒRĪBAI

Izmantojot kabeļu saites, pārliedzieties, ka asās malas nesaskaras ar jūsu suņa ādu.

Varat pievienot antenu un antenas turētāju pie kaklasiksnas, lai uzlabotu suņa kaklasiksnas ierīces piekļaušanos pie suņa.

Lai nodrošinātu maksimālu radio veiktspēju, antenai ir jābūt vērstai tieši uz augšu, kad tā atrodas uz suņa. Atkarībā no suņa kakla izmēra, var būt nepieciešams izmantot kabeļu saites, lai pareizi novietotu antenu.

1 Pievienojiet antenas turētāju ① pie kaklasiksnas, izmantojot vienu no kabeļu saitēm ②.



2 Pievienojiet antenu ③ pie kaklasiksnas, izmantojot vienu no kabeļu saitēm ④.

3 Nogrieziet lieko kabeļu saites galu.

### Suņa kaklasiksnas ierīces specifikācijas

Akumulatora veids	Iekšēja atkārtoti lādējama litija-jonu baterija, 361-00029-04
Darba temperatūras diapazons	No -20° līdz 60°C (no -4° līdz 140°F)
Uzlādes temperatūras diapazons	No 0° līdz 40°C (no 32° līdz 104°F)
Bezvadu frekvences/protokoli	152–169 MHz ar 24,2 dBm maksimumu, 2,4 GHz ar 6,9 dBm maksimumu
EU SAR	0,08 W/kg vienlaicīgi rumpis, 0,08 W/kg vienlaicīgi ķermeņa locekļi

# K 5X

## Manual de inițiere rapidă

### Inițiere

#### ⚠️ AVERTISMENT

Consultați ghidul *Informații importante privind siguranța și produsul* din cutia produsului pentru a vedea avertismentele pentru produs și alte informații importante.

### Dispozitiv pentru zgardă

**NOTĂ:** este posibil ca dispozitivul pentru zgardă să fie diferit de dispozitivul din imagine.



①	Antenă VHF
②	Antenă GPS
③	Tastă de pornire
④	LED de stare și LED-uri intermitente

### Pornirea dispozitivului

- Pe dispozitivul pentru zgardă, mențineți apăsat butonul de pornire până când LED-ul de stare luminează intermitent și zgarda emite semnale sonore.

### Dezactivarea dispozitivului pentru zgarda câinelui

Mențineți apăsat butonul de alimentare până când LED-ul de stare luminează continuu în roșu și dispozitivul emite un semnal sonor.

## Încărcarea dispozitivului pentru zgardă

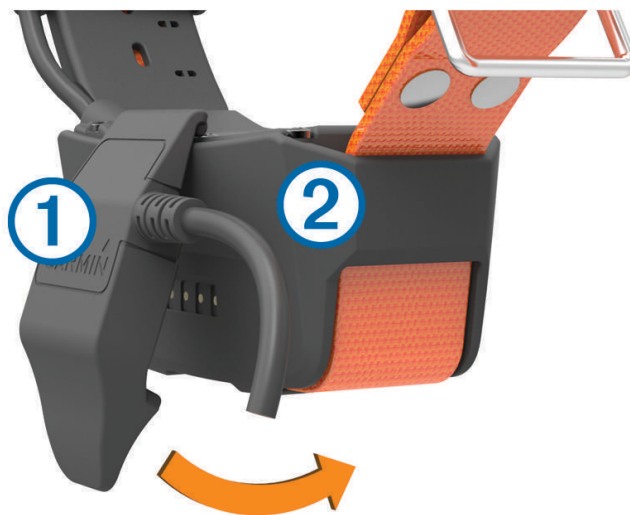
### ATENȚIONARE

Pentru prevenirea coroziunii, uscați cu atenție contactele de pe zgardă și zona din apropiere înainte de a conecta clema de încărcare.

**NOTĂ:** este posibil ca dispozitivul pentru zgardă să fie diferit de dispozitivul din imagine.

Înainte de utilizarea pentru prima dată a dispozitivului este recomandat să încărcați complet bateria. Încărcarea unei baterii complet descărcate durează circa cinci ore.

1 Fixați clema de încărcare ① pe dispozitiv ②.



- 2 Conectați extremitatea mică a cablului de alimentare în portul mini-USB al cablului clemei de încărcare.
- 3 Conectați cablul de alimentare la o sursă de alimentare.  
LED-ul de stare luminează continuu în roșu atunci când zgarda se încarcă.
- 4 După ce LED-ul de stare luminează continuu în verde, îndepărtați clema de încărcare de pe zgardă.

### Obținerea semnalelor de la sateliți

Atât zgarda, cât și dispozitivul portabil trebuie să obțină semnale de la satelit înainte de a-i pune zgarda câinelui. Recepționarea semnalelor de la sateliți poate dura câteva minute.

- 1 Ieșiți în aer liber, într-un spațiu deschis.
- 2 Porniți ambele dispozitive.

■ ■ ■ ■ din bara de stare arată intensitatea semnalului GPS.

Când zgarda va recepționa semnale de la satelit, LED-ul de stare va lumina intermitent de două sau trei ori, în verde.

## Adăugarea unui câine pe dispozitivul de mână Alpha utilizând asocierea wireless

- 1 Dacă dispozitivul pentru zgardă este activat, dezactivați-l.
- 2 Țineți apăsată tasta de pornire de pe dispozitivul pentru zgardă până când dispozitivul emite două serii de semnale sonore (de aproximativ 2 secunde) și apoi eliberați tasta de pornire.  
LED-ul de stare luminează intermitent în verde, la intervale mici. Acum, dispozitivul pentru zgardă este pregătit pentru legare sau asociere cu un dispozitiv de mână.
- 3 Pe dispozitivul de mână, selectați **Listă câini > Adăugare câine**.
- 4 Selectați o opțiune:
  - Dacă sunteți lângă dispozitivul pentru zgarda câinelui, selectați **Asociere zgardă** și urmați instrucțiunile de pe ecran.
  - Pentru a asocia o zgardă prin primirea informațiilor de pe alt dispozitiv de mână, selectați **Prim.de pe disp.de mână**.  
**NOTĂ:** pentru a asocia cu succes dispozitivul, celălalt dispozitiv de mână trebuie să partajeze wireless informații despre dispozitivul pentru zgarda câinelui.
- 5 După adăugarea cu succes a dispozitivului pentru zgardă, introduceți numele câinelui și selectați **✓**.

## Echiparea câinelui cu zgarda

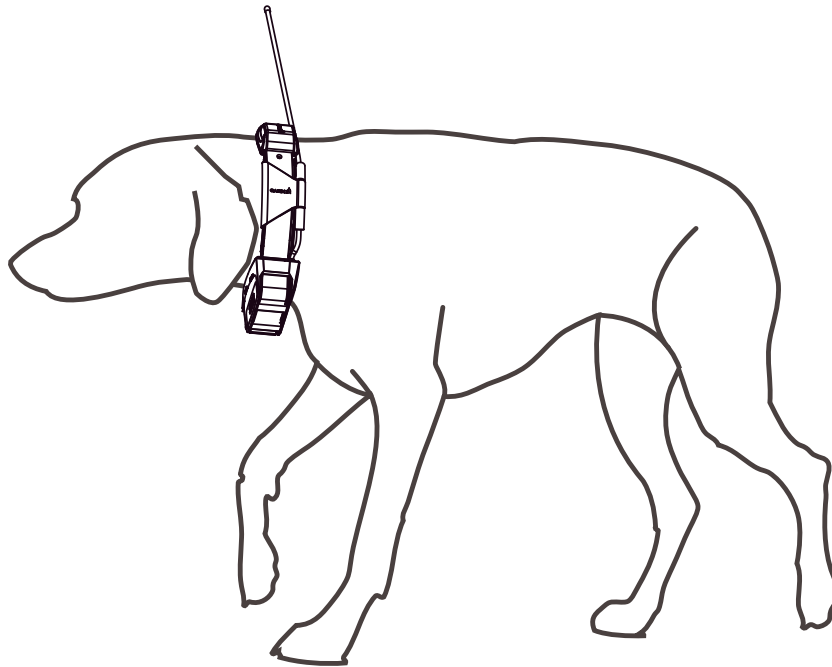
### ⚠ ATENȚIE

Nu pulverizați dispozitivul sau zgarda cu substanțe chimice dure, inclusiv, dar fără limitare, spray pentru purici și căpușe. Asigurați-vă întotdeauna că orice spray de purici și căpușe aplicat câinelui este complet uscat înainte de a-i pune câinelui zgarda. Cantități mici de substanțe chimice dure pot deteriora componentele din plastic și porțiunea din material laminat a zgărzii.

Înainte de a-i pune câinelui zgarda, trebuie să asociați dispozitivul de mână și zgarda și să recepționați semnalele de la satelit.

- 1 Poziționați zgarda cu antena de comunicare orientată în sus, cu antena GPS orientată în sus și cu LED-urile îndreptate înainte.
- 2 Poziționați zgarda în jurul porțiunii centrale a gâtului câinelui.
- 3 Strângeți cureaua astfel încât să fie amplasată confortabil în jurul gâtului.

**NOTĂ:** zgarda trebuie să fie montată strâns și nu trebuie să se poată roti sau glisa în jurul gâtului câinelui. Câinele trebuie să poată înghiți apa și hrana în condiții normale. Observați comportamentul câinelui, pentru a verifica dacă zgarda nu este prea strânsă.



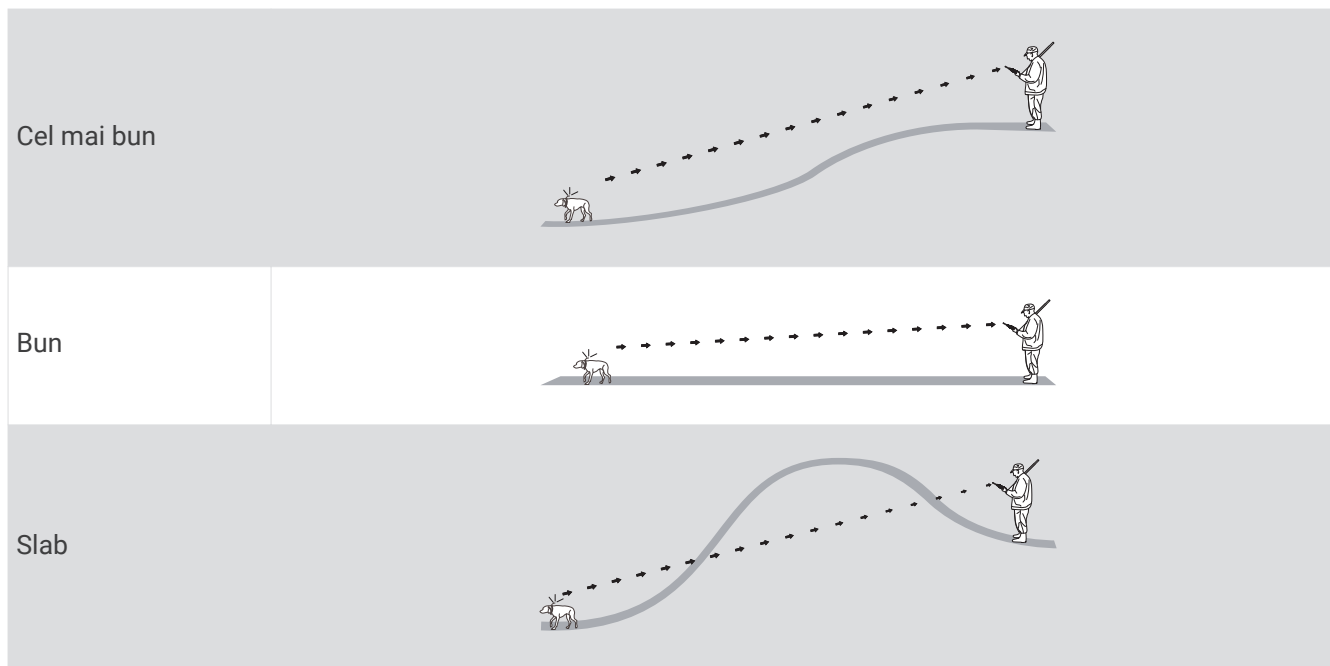
- 4 Dacă banda este prea lungă, tăiați partea în exces, lăsând cel puțin 7,62 cm (3 in.) de rezervă.

## Monitorizarea câinilor

Dispozitivul de mână vă permite monitorizarea câinelui sau a mai multor câini, utilizând busola de monitorizare sau harta. Harta afișează locația dvs. și locația și traseele câinelui dvs. Indicatorul de busolă indică direcția locației curente a câinelui.

## Comunicarea cu zgarda

Trebuie să mențineți o linie de vizare neobstrucționată între dispozitivul de mână și dispozitivul pentru zgardă, pentru a genera cel mai bun semnal de comunicație. Pentru a obține cele mai bune condiții pentru linia de vizare, trebuie să vă deplasați către cel mai înalt punct de altitudine din zona dvs. (de exemplu, pe vârful unui deal).



## Informații dispozitiv

### Descărcați manualul de utilizare

Puteți descărca cel mai nou manual de utilizare de pe web.

- 1 Vizitați [www.garmin.com/support](http://www.garmin.com/support).
- 2 Selectați **Manuale**.
- 3 Urmați instrucțiunile de pe ecran pentru a selecta produsul.

### Actualizarea software-ului dispozitivului pentru zgardă

Înainte de a putea actualiza software-ul dispozitivului pentru zgardă, trebuie să conectați dispozitivul pentru zgardă la un computer.

**NOTĂ:** numai PC. Actualizarea software-ului nu șterge datele sau setările dvs.

- 1 Accesați [www.garmin.com/products/webupdater](http://www.garmin.com/products/webupdater).
- 2 Urmați instrucțiunile de pe ecran.

### Informații radio VHF

Acest produs poate fi utilizat numai pe anumite frecvențe radio, care variază în funcție de țara de utilizare. Dispozitivul portabil și dispozitivul pentru câine permit utilizatorului să instaleze o altă antenă. Schimbarea antenei poate avea ca rezultat o performanță radio îmbunătățită și o putere radiată mai mare. Nu trebuie să utilizați dispozitivul cu o antenă terță sau cu o antenă neaprobata de Garmin. Accesați [www.garmin.com/tracking-legal](http://www.garmin.com/tracking-legal) pentru detalii privind performanțele și frecvența radio ale acestui produs, accesoriile legale și limitele de putere în diferite țări.



## Fixarea antenei și a suportului pentru antenă pe zgardă

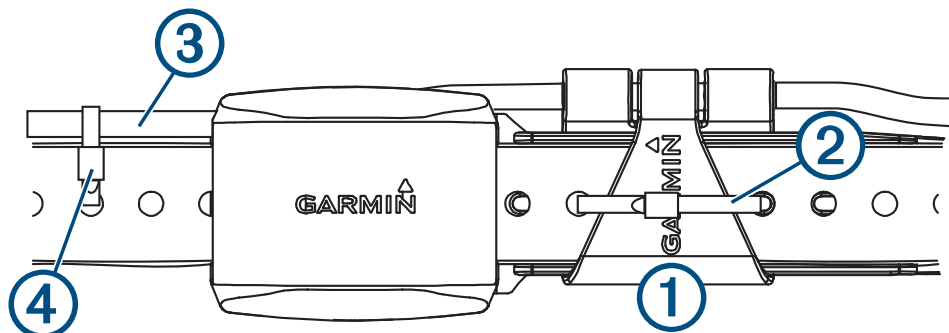
### ATENȚIONARE

Când utilizați coliere pentru cabluri, asigurați-vă că nu există margini ascuțite în contact cu pielea câinelui.

Puteți fixa antena și suportul antenei pe zgardă pentru a optimiza potrivirea dispozitivului pentru zgardă pe câinele dvs.

Pentru o performanță radio maximă, antena trebuie orientată direct în sus atunci când este poziționată pe câine. În funcție de dimensiunea gâtului câinelui, este posibil să fie necesar să utilizați coliere pentru cablu pentru a poziționa antena în mod corespunzător.

1 Fixați suportul antenei ① pe zgardă cu unul din colierele pentru cablu furnizate ②.



2 Fixați antena ③ pe zgardă cu unul din colierele pentru cablu furnizate ④.

3 Scurtați colierele pentru cablu prea lungi.

## Specificațiile dispozitivului pentru zgardă

Tip baterie	Baterie internă reîncărcabilă, cu litiu-ion ce poate fi înlocuită, 361-00029-04
Interval de temperatură optimă de funcționare	Între -20° și 60 °C (între -4° și 140 °F)
Interval de temperatură de încărcare	Între 0° și 40 °C (între 32° și 104 °F)
Frecvențe/protocoale wireless	152-169 MHz @ 24,2 dBm maxim, 2,4 GHz @ 6,9 dBm maxim
SAR UE	0,08 W/kg simultan tors, 0.08 W/kg simultan membru

# K 5X

## Kiirkäivituse juhend

### Alustamine

#### ⚠ HOIATUS

Toote hoiatused ja muu olulise teabe leiad toote karbis olevast juhendist *Tähtis ohutus- ja tootealane teave*.

### Koera kaelarihma seade

**MÄRKUS.** sinu koera kaelarihmasseade võib olla teistsugune kui pildil olev seade.



①	VHF-antenn
②	GPS-antenn
③	Toitenupp
④	Oleku LED-märgutuli ja vilkuvad LED-märgutuled

### Seadme sisselülitamine

- Hoi koera kaelarihma toitenuppu all seni, kuni kaelarihma oleku märgutuli hakkab vilkuma ja kostavad piiksud.

### Koera kaelarihmasseadme väljalülitamine

Hoi toitenuppu all, kuni oleku märgutuli jääb pidevalt punaselt põlema ja seade teeb piiksu.

## Koera kaelarihmaseadme laadimine

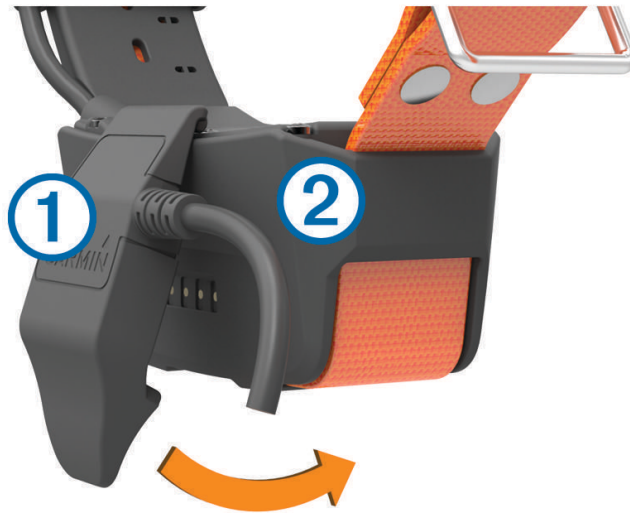
### TEATIS

Korrosiooni vältimiseks kuivata enne laadimisklambri ühendamist kaelarihma klemmid ja ümbritseva ala põhjalikult.

**MÄRKUS.** sinu koera kaelarihms võib olla teistsugune kui pildil olev seade.

Enne seadme esmakordset kasutust tuleks aku täielikult täis laadida. Täiesti tühja aku laadimiseks kulub umbes viis tundi.

- 1 Lükka laadimisklamber ① seadmele ②.



- 2 Ühenda toitekaabli väike ots laadimisklambri kaabli mini-USB-porti.
- 3 Ühenda toitekaabel toiteallikaga.  
Kaelarihma laadimisel põleb oleku LED-märgutuli punaselt.
- 4 Kui oleku LED-märgutuli muutub roheliseks, eemalda laadimisklamber kaelarihvalt.

## Satelliitsignaali hankimine

Nii kaelarihms kui ka käsiseade peavad hankima satelliitsignaali, enne kui paigaldada koerale kaelarihma. Satelliitide hankimine võtab natuke aega.

- 1 Mine lagedasse kohta.
- 2 Lülita mõlemad seadmed sisse.  
■■■■ olekuribal näitab GPS-signaali tugevust.

Kui kaelarihms on hankinud satelliitsignaali, vilgub roheline oleku märgutuli kaks või kolm korda.

## Koera lisamine Alpha käsiseadmesse juhtmeta sidumise abi

- 1 Kui koera kaelarihm on sisse lülitatud, lülita kaelarihm välja.
- 2 Hoia koera kaelarihma toitenuppu all, kuni seade piiksub kaks korda (u 2 sekundit järjest) ja seejärel vabasta toitenupp.  
Oleku märgutuli vilgub kiirelt roheliselt. Koera kaelarihm on nüüd valmis käsiseadmega ühendamiseks või sidumiseks.
- 3 Vali käsiseadmest **Dog List > Add Dog**.
- 4 Tee valik.
  - Kui oled koera kaelarihma lähedal, vali **Pair Collar** ja järgi ekraanil kuvatavaid juhiseid.
  - Koera kaelarihma sidumiseks teisest käsiseadmest saadud teabe abil vali **Receive from Handheld**.**MÄRKUS.** et seadme sidumine õnnestuks, peab teine käsiseade jagama koera kaelarihma teavet juhtmeta ühenduse kaudu.
- 5 Kui koera kaelarihm on lisatud, sisesta koera nimi ja vali ✓.

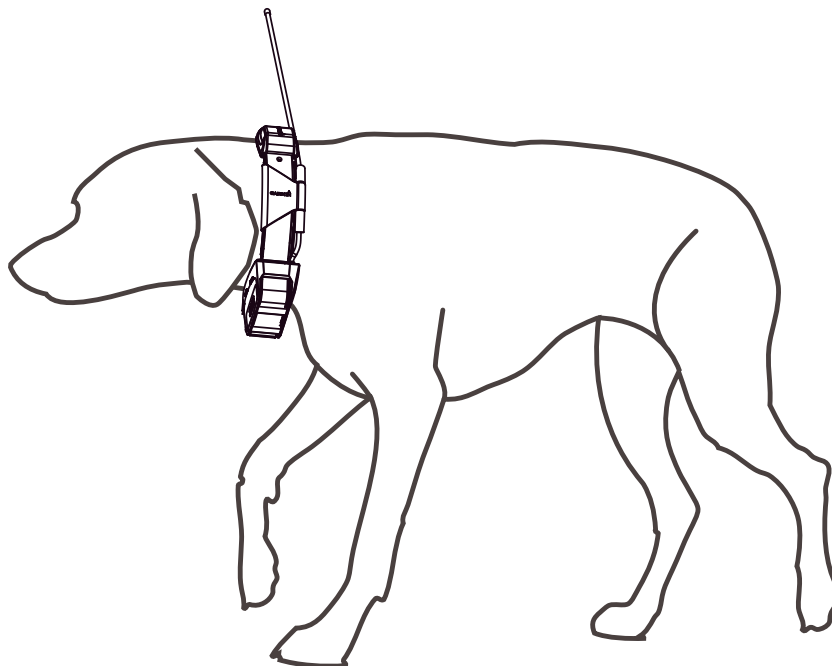
## Koera kaelarihma paigaldamine

### ⚠ ETTEVAATUST

Ära pihusta seadmele ega kaelarihmale tugevatoimelisi kemikaale, sh (kui mitte ainult) kirbu- või puugisprei. Enne koerale kaelarihma paigaldamist veendu, et koerale pihustatud mis tahes kirbu- või puugisprei on täielikult kuivanud. Tugevatoimelise kemikaali väike kogus võib plastkomponente ja kaelarihma laminaatkihti kahjustada.

Enne kui saad kaelarihma koera kaela panna, pead käsiseadme ja kaelarihma omavahel siduma ning leidma satelliidisignaali.

- 1 Säti kaelarihm nii, et saateantenn on suunaga ülespoole, GPS-antenn samuti ülespoole ning LED-tulukesed suunaga ette.
- 2 Paiguta kaelarihm ümber koera kaela keskosa.
- 3 Pinguta rihma nii, et see oleks kindlalt ümber koera kaela.  
**MÄRKUS.** kaelarihm peab olema kindlalt paigal ja ei tohi koera kaelas pöörelda või libiseda. Koer peab saama toitu ja vett normaalselt neelata. Jälgi koera käitumist ja kontrolli, et kaelarihm poleks liiga pingul.



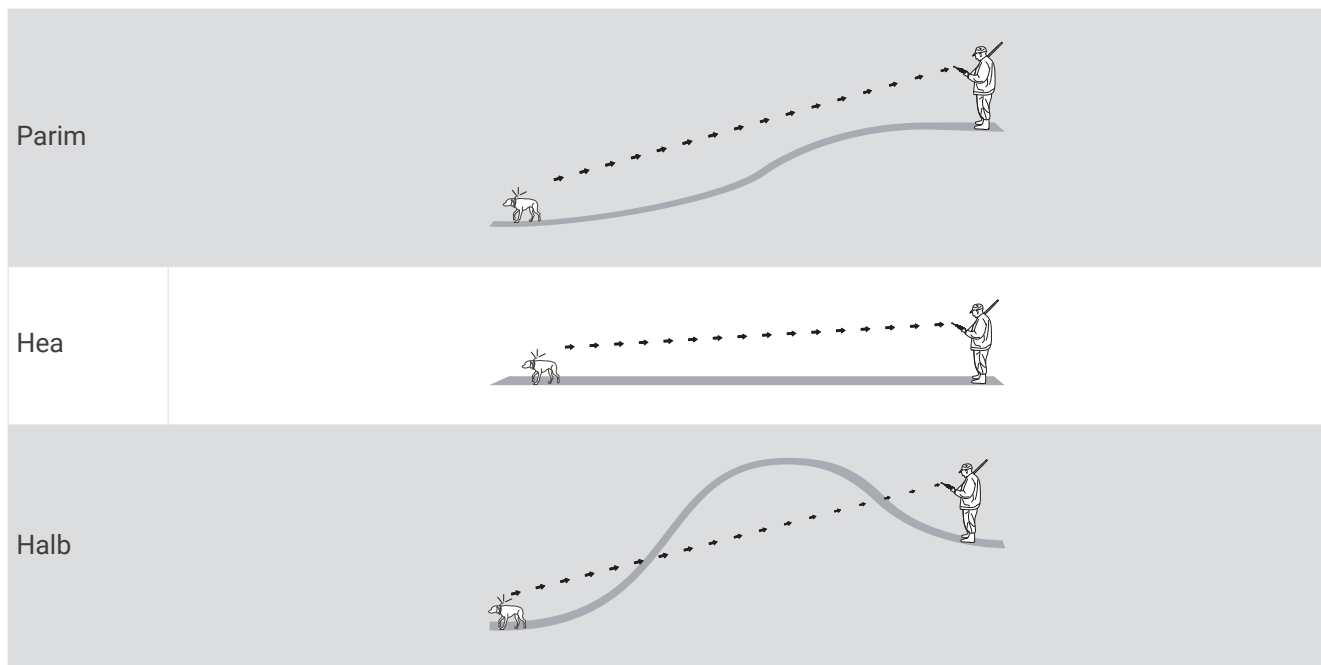
- 4 Kui rihm on liiga pikk, lõika üleliigne ära, kuid jäta vähemalt 7,62 cm (3 tolli) alles.

## Koera jälgimine

Käsiseade võimaldab sul oma koera või mitut koera jälgida jälgimiskompassi või kaardi abil. Kaart näitab sinu asukohta ning koera asukohta ja radasid. Kompassi osuti näitab koera praeguse asukoha suunas.

## Side kaelarihmagaga

Parima sidesignaali saamiseks peaksid käsiseadme ja koera kaelarihmasseadme vahel takistusteta nägemisjoont hoidma. Parima nägemisjoone saavutamiseks peaksid liikuma oma piirkonna kõrgeimasse kohta (näiteks mäe otsas).



## Seadme teave

### Kasutusjuhendi hankimine

Uusima kasutusjuhendi leiad veebist.

- 1 Ava veebileht [www.garmin.com/support](http://www.garmin.com/support).
- 2 Vali **Juhendid**.
- 3 Oma toote valimiseks järgi ekraanil kuvatavaid juhiseid.

### Koera kaelarihmasseadme tarkvara uuendamine

Enne koera kaelarihmasseadme tarkvara uuendamist tuleb koera kaelarihmasseade ühendada arvutiga.

**MÄRKUS.** ainult arvutis. Tarkvara värskendamine ei kustuta sinu andmeid ega ühtki seadet.

- 1 Külasta veebilehte [www.garmin.com/products/webupdater](http://www.garmin.com/products/webupdater).
- 2 Järgi ekraanil kuvatavaid juhiseid.

### VHF-raadio teave

Seda seadet võib kasutada ainult teatud raadiosagedustel, mis erinevad olenevalt riigist, kus seadet kasutatakse. Kasutaja saab käsi- ja koeraseadmele teistsuguse antenni paigaldada. Antenni vahetamisel võib raadio helikvaliteet paraneda ja kiirusvõimsus suurened. Seadmega ei peaks kasutama kolmanda isiku antenni või ettevõtte Garmin heakskiiduta antenni. Vaata lehelt [www.garmin.com/tracking-legal](http://www.garmin.com/tracking-legal) lisateavet selle toote jõudluse ja raadiosageduse, seaduspäraste lisaseadmete ning riikide võimsuspiirangute kohta.

## Antenni ja antennihoidiku kinnitamine kaelarihma külge

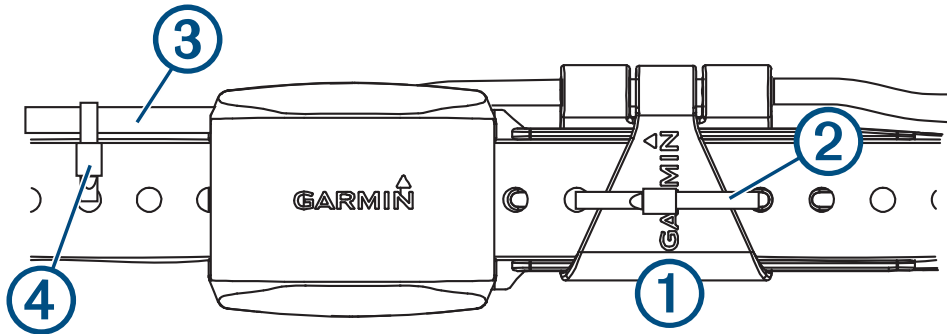
### TEATIS

Kaablisidemete kasutamise korral veendu, et teravad servad ei puutu koera nahaga kokku.

Antenni ja antennihoidiku saab kinnitada kaelarihma külge, et optimeerida koera kaelarihmaseadme sobivust koerale.

Raadio maksimaalse jõudluse tagamiseks peab antenn koerale asetades olema suunatud otse üles. Olenevalt koera kaela suurusest pead võib-olla kasutama antenni õigeks paigutamiseks kaablisidemeid.

1 Kinnita antennihoidik ① kaelarihma külge ühe komplekti kuuluva kaablisidemega ②.



2 Kinnita antenn ③ kaelarihma külge ühe komplekti kuuluva kaablisidemega ④.

3 Lõika kaablisideme liigne pikkus ära.

### Koera kaelarihma seadme tehnilised andmed

Aku tüüp	Sisemine korduvlaetav liitium-ioonaku, 361-00029-04
Töötemperatuuri vahemik	-20 kuni 60 °C (-4 kuni 140 °F)
Laadimise temperatuurivahemik	0 kuni 40 °C (32 kuni 104 °F)
Juhtmeta sagedusalad/protokollid	152-169 MHz @ 24,2 dBm max, 2,4 GHz @ 6,9 dBm max
EU SAR	0,08 W/kg torso (simultaanne), 0,08 W/kg jäse (simultaanne)

# K 5X

## Kezdő lépések

### Első lépések

#### **⚠ FIGYELMEZTETÉS!**

A termékre vonatkozó figyelmeztetéseket és más fontos információkat lásd a termék dobozában található *Fontos biztonsági és terméktudnivalók* ismertetőben.

### Nyakörvkészülék

**MEGJEGYZÉS:** előfordulhat, hogy az Ön kutyanyakörv-készülékének megjelenése eltér a képen látható készülékétől.



①	VHF antenna
②	GPS-antenna
③	Bekapcsológomb
④	Állapotjelző LED és villogó LED jelzőfények

### A készülék bekapcsolása

- Tartsa lenyomva a nyakörvkészülék bekapcsológombját, amíg az állapotjelző LED villogni, a nyakörv pedig sípolni nem kezd.

### A nyakörvkészülék kikapcsolása

Tartsa lenyomva a bekapcsológombot, amíg az állapotjelző LED folyamatos piros fénnel nem kezd világítani és a készülék sípoló hangot nem ad.

## A nyakörvkészülék töltése

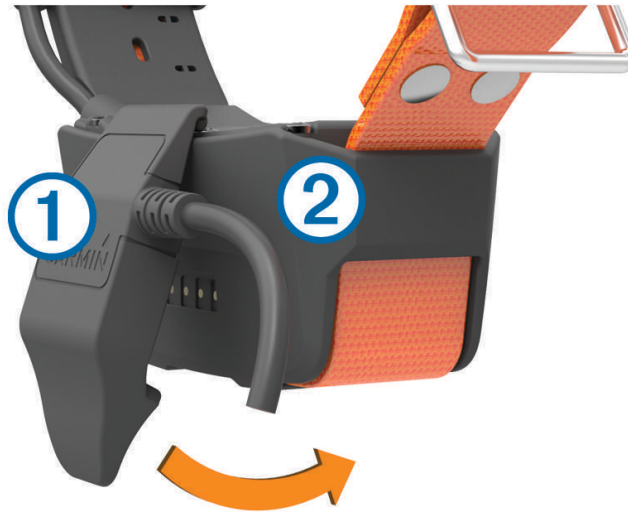
### ÉRTESÍTÉS

A korrózió elkerülése érdekében a töltőcsipesz csatlakoztatása előtt teljesen szárítsa meg a nyakörvön lévő érintkezőket és a környező területet.

**MEGJEGYZÉS:** előfordulhat, hogy az Ön kutyanyakörv-készülékének megjelenése eltér a képen látható készülékétől.

Az első használat előtt teljesen fel kell tölteni az akkumulátort. Egy teljesen lemerült akkumulátor feltöltése körülbelül öt órát vesz igénybe.

1 Pattintsa a töltőcsipeszt ① a készülékre ②.



- 2 Csatlakoztassa a tápkábel keskenyebb végét a töltőcsipesz kábelén lévő mini-USB portba.
- 3 Csatlakoztassa a tápkábelt egy áramforráshoz.  
Ha a nyakörv töltés alatt áll, a LED folyamatos piros fényrel világít.
- 4 Amikor az állapotjelző LED folyamatos zöld fényre vált, távolítsa el a töltőcsipeszt a nyakörvről.

### Műholdas jelek keresése

Mielőtt a nyakörvet a kutyára adná, a nyakörvnek és a kézi készüléknek egyaránt műholdas jeleket kell fognia. A műholdjelek befogása eltarthat néhány percig.

1 Menjen kültéri, nyílt területre.


2 Kapcsolja be mindkét készüléket.

Az állapotsorban látható **■■■■** szimbólum a GPS-jelerősséget mutatja.

Amikor a nyakörv műholdas jeleket fog, az állapotjelző LED dupla vagy tripla zöld villanással reagál.



## Kutya hozzáadása az Alpha kézi készülékhez vezeték nélküli párosítás használatával

- 1 Ha a kutyanyakörv-készülék be van kapcsolva, kapcsolja ki.
- 2 Tartsa lenyomva a nyakörvkészülék bekapcsológombját, amíg a készülék két sípolássorozatot nem ad ki (kb. 2 másodperc), majd engedje fel a bekapcsológombot.  
Az állapotjelző LED gyors zöld villogással reagál. A nyakörvkészülék most már készen áll a kézi készülékkel való összekapcsolásra vagy párosításra.
- 3 A kézi készüléken válassza ki a **Kutyák listája > Kutya hozzáadása** lehetőséget.
- 4 Válasszon ki egy lehetőséget:
  - Ha a nyakörvkészülék közelében van, válassza a **Nyakörv párosítása** lehetőséget, és kövesse a képernyőn megjelenő utasításokat.
  - Ha egy másik kézi készülékről kapott információkon keresztül szeretne párosítani egy nyakörvkészüléket, válassza a **Fogadás kézi készülékről** lehetőséget.  
**MEGJEGYZÉS:** a készülék sikeres párosítása érdekében a másik kézi készüléknek vezeték nélküli kapcsolaton keresztül meg kell osztania a nyakörvkészülék adatait.
- 5 A nyakörvkészülék sikeres hozzáadása után adja meg a kutya nevét, majd válassza a  elemet.

## A nyakörv felhelyezése a kutyára

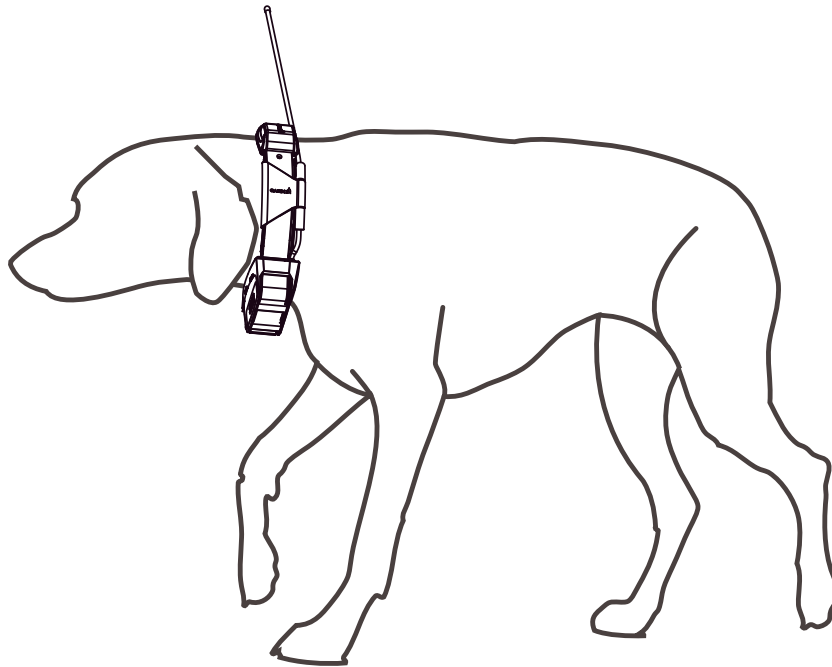
### ⚠ VIGYÁZAT!

Ne permetezzen erős vegyszereket (beleértve többek között a bolha- vagy kullancsirtó spray-eket is) a készülékre vagy a nyakörvre. Mindig ügyeljen arra, hogy a kutyára permetezett bolha- vagy kullancsirtó spray teljesen megszáradjon, mielőtt a kutyára adná a nyakörvet. Az erős vegyszerek még kis mennyiségben is kárt okozhatnak a műanyag alkatrészekben és a nyakörv rétegeiben.

Mielőtt a nyakörvet a kutyára adná, elsőként párosítania kell a kézi készüléket és a nyakörvet, illetve műholdjeleket kell fognia.

- 1 Igazítsa úgy a nyakörvet, hogy a kommunikációs antenna felfelé mutasson, valamint a GPS-antenna felfelé, a LED-ek pedig előrefelé nézzenek.
- 2 Helyezze a nyakörvet a kutya nyakának középső része köré.
- 3 Szorítsa meg a szíjat, hogy kényelmesen körbevegye a kutya nyakát.

**MEGJEGYZÉS:** a nyakörvnek szorosan kell illeszkednie, és úgy kell beállítani, hogy ne fordulhasson el vagy csúszkálhasson a kutya nyakán. A kutyának képesnek kell lennie az étel és a víz szokásos módon történő lenyelésére. Figyelje kutyája viselkedését, hogy meggyőződjön róla, nem túl szoros-e a nyakörv.



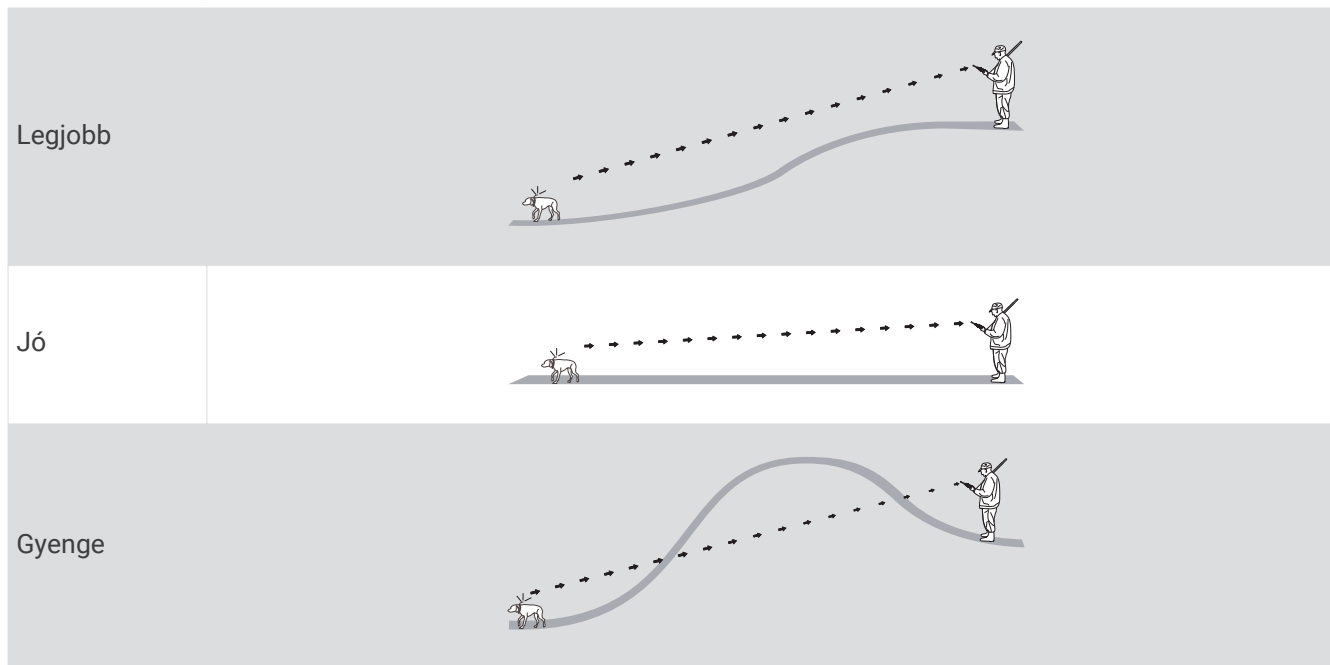
- 4 Amennyiben a szíj túl hosszúnak bizonyul, vágja le a felesleget, de hagyjon meg legalább plusz 7,62 cm-t (3 hüvelyk).

## Kutyanyomkövetés

A kézi készülék lehetővé teszi, hogy egy nyomkövető iránytű vagy térkép segítségével nyomon követhesse kutyáját vagy több kutyát. A térkép megjeleníti az Ön tartózkodási helyét, illetve kutyája tartózkodási helyét és nyomvonalait. Az iránytű mutatója a kutya jelenlegi tartózkodási helyének irányát jelzi.

## Kommunikáció a nyakörvvel

Az optimális kommunikáció érdekében gondoskodjon róla, hogy a kézi készülék tisztán rálásson a nyakörvkészülékre. Ehhez a legjobb, ha a környék legmagasabb pontjára megy (pl.: dombtető).



## Készülékadatok

### A felhasználói kézikönyv letöltése

A felhasználói kézikönyv legújabb verzióját az interneten érheti el.

- 1 Lépjen a [www.garmin.com/support](http://www.garmin.com/support) oldalra.
- 2 Válassza a **Manuals** lehetőséget.
- 3 A termék kiválasztásához kövesse a képernyőn megjelenő utasításokat.

### A nyakörvkészülék szoftverének frissítése

A nyakörvkészülék szoftverének frissítéséhez csatlakoztatnia kell a készüléket egy számítógéphez.

**MEGJEGYZÉS:** csak személyi számítógép. A szoftver frissítésével az adatok és beállítások nem kerülnek törlésre.

- 1 Lépjen a [www.garmin.com/products/webupdater](http://www.garmin.com/products/webupdater) weboldalra.
- 2 Kövesse a képernyőn megjelenő utasításokat.

### A VHF rádióval kapcsolatos információk

A jelen termék csak a meghatározott rádiófrekvenciákkal használható, amelyek a használat országától függően eltérőek lehetnek. A kézi készülék és a kutyaeszköz lehetővé teszi a felhasználó számára egy eltérő antenna felszerelését. Az antenna cseréje a rádióteljesítmény javulásához és magasabb kisugárzott teljesítményhez vezethet. A készüléket tilos harmadik féltől származó, illetve a Garmin által nem jóváhagyott antennával használni. A termék teljesítményével és a rádiófrekvenciával kapcsolatos részletekért, jogszerű kiegészítőkért és az egyes országokra vonatkozó teljesítménykorlátozásokért látogasson el a [www.garmin.com/tracking-legal](http://www.garmin.com/tracking-legal) weboldalra.

## Az antenna és az antenntartó rögzítése a nyakörvhöz

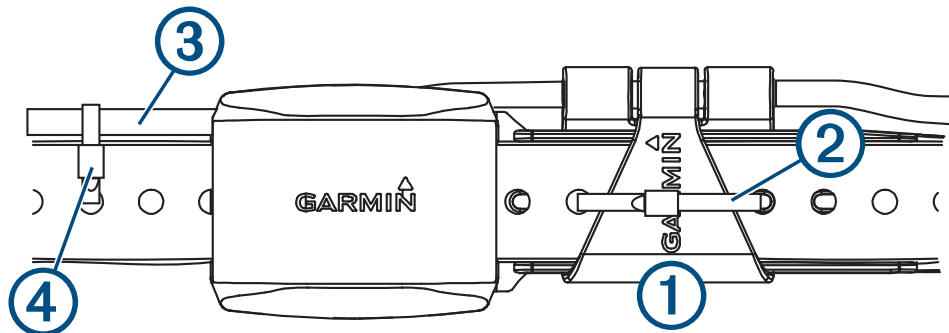
### ÉRTESÍTÉS

Kábelkötözők használata esetén ügyeljen arra, hogy az éles szélek ne érintkezzenek a kutya bőrével.

Az antennát és az antenntartót a nyakörvhöz rögzítheti, hogy a nyakörvkészülék optimálisan illeszkedjen kutyájához.

A maximális rádióteljesítmény érdekében az antennának egyenesen felfelé kell néznie, amikor a kutyára helyezi. A kutya nyakának méretétől függően előfordulhat, hogy az antenna megfelelő elhelyezéséhez kábelkötözőket kell használnia.

- 1 Rögzítse az antenntartót ① a nyakörvhöz a mellékelt kábelkötözők egyikével ②.



- 2 Rögzítse az antennát ③ a nyakörvhöz a mellékelt kábelkötözők egyikével ④.
- 3 Vágja le a kábelkötöző felesleges részét.

### A kutyanyakörv-készülék specifikációi

Akkumulátor típusa	Belső, újratölthető lítiumion-akkumulátor, 361-00029-04
Üzemi hőmérséklet-tartomány	-20 és 60 °C között (-4 és 140 °F között)
Töltési hőmérséklet	0° és 40°C között (32° és 104°F között)
Vezeték nélküli frekvenciák/protokollok	152–169 MHz maximum 24,2 dBm esetén, 2,4 GHz maximum 6,9 dBm esetén
EU SAR	0,08 W/kg szimultán törzs, 0,08 W/kg szimultán végtag esetén

# К 5Х

## Ръководство за бърз старт

### Начално запознаване

#### ПРЕДУПРЕЖДЕНИЕ

Вижте ръководството *Важна информация относно продукта и безопасността* в кутията на продукта за предупреждения за продукта и друга важна информация.

### Нашийник за куче

**ЗАБЕЛЕЖКА:** Вашият нашийник за куче може да изглежда различно от този на снимката.



<b>1</b>	VHF антена
<b>2</b>	GPS антена
<b>3</b>	Бутон Вкл.
<b>4</b>	Светодиод за състояние и премигващи сигнални светодиоди

### Включване на устройството

- Задръжте бутона за захранване на нашийника за куче натиснат, докато светодиодът за състояние започне да мига и нашийникът издаде звуков сигнал.

### Изключване на нашийника за куче

Задръжте бутона за захранване, докато светодиодът за състоянието стане постоянно червен и устройството издаде звуков сигнал.

## Зареждане на каишката за куче

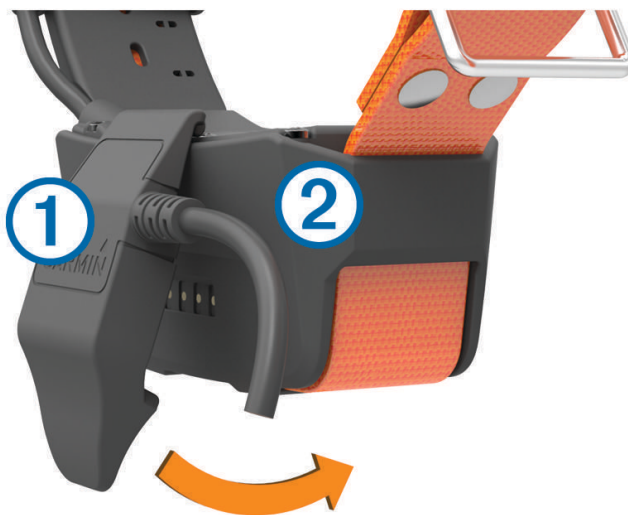
### БЕЛЕЖКА

За да избегнете корозия, щателно подсушавайте контактите на каишката и зоната около тях, преди да свържете скобата за зареждане.

**ЗАБЕЛЕЖКА:** Вашата каишка за куче може да изглежда различно от изобразеното устройство.

Трябва да заредите батерията докрай, преди да използвате устройството за първи път. Зареждането на изтощена докрай батерия отнема около пет часа.

- 1 Поставете скобата за зареждане ① на устройството ②.



- 2 Включете малкия накрайник на захранващия кабел в mini-USB порта на кабела на скобата за зареждане.
- 3 Свържете захранващия кабел с източник на захранване.  
Светодиодът за състояние свети постоянно в червено, докато каишката се зарежда.
- 4 След като светодиодът за състояние светне в зелено, свалете скобата за зареждане от каишката.

## Прихващане на сателитни сигнали


Каишката и ръчното устройство трябва да получат сигнали от спътник, преди да поставите каишката на Вашето куче. Прихващането на спътници може да отнеме до няколко минути.

- 1 Излезте навън на открито място.
- 2 Включете и двете устройства.

■ ■ ■ ■ в лентата на състоянието показва силата на GPS сигнала.

Когато каишката приеме сигнали от спътник, светодиодът за състояние мига двойно или тройно в зелено.

## Добавяне на куче към ръчното устройство Alpha с помощта на безжично сдвояване

- 1 Ако устройството за нашийник е включено, изключете устройството за нашийник.
- 2 Задръжте бутона за захранване на устройството за нашийник за куче, докато устройството издаде две серии от звукови сигнали (около 2 секунди), след което освободете бутона за захранване. Светодиодът за състоянието мига бързо в зелено. Каишката за куче вече е готова за свързване или сдвояване с ръчно устройство.
- 3 От ръчното устройство изберете **Списък с кучета > Добавяне на куче**.
- 4 Изберете опция:
  - Ако сте близо до устройството за нашийник за куче, изберете **Сдвояване на каишка** и следвайте инструкциите на екрана.
  - За да сдвоите устройство за нашийник за куче, като получавате информацията от друго ръчно устройство, изберете **Получаване от ръчно устр.**  
**ЗАБЕЛЕЖКА:** За успешно сдвояване на устройството другото ръчно устройство трябва безжично да споделя информация за устройството за нашийник.
- 5 След като добавите успешно нашийника за куче, въведете името на кучето и изберете .

## Поставяне на каишката на Вашето куче

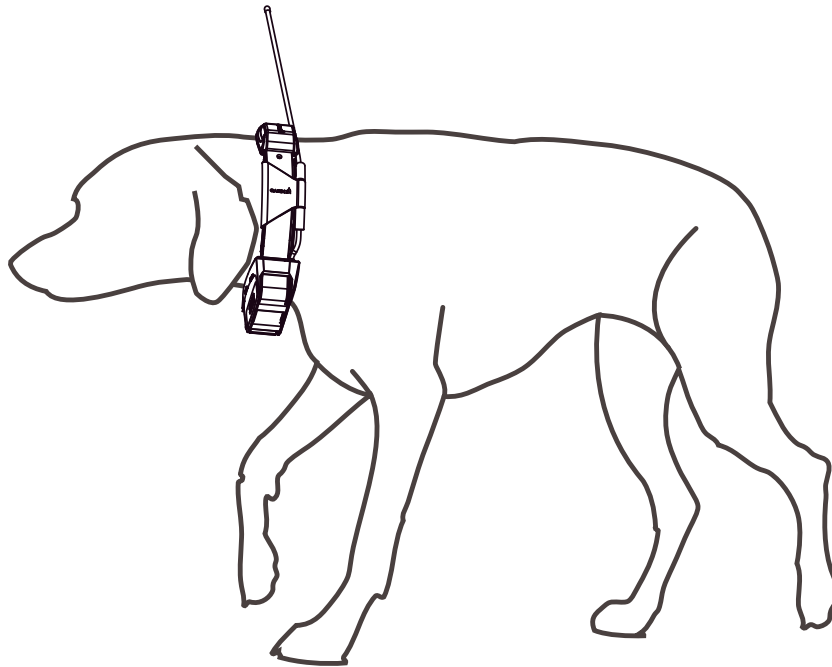
### ⚠ ВНИМАНИЕ

Не пръскайте устройството или каишката с агресивни химикали, което включва, но не се ограничава само до, спрейове против бълхи и кърлежи. Винаги проверявайте дали нанесеният спрей против бълхи или кърлежи е изсъхнал напълно, преди да поставите каишката на кучето. Малки количества агресивни химикали могат да повредят пластмасовите компоненти и покритието на каишката.

Преди да поставите каишката на кучето, трябва да сдвоите ръчното устройство и каишката и да получите сигнали от спътник.

- 1 Разположете нашийника с комуникационната антена нагоре, GPS антената, обърната нагоре, и светодиодите напред.
- 2 Поставете каишката в средата на врата на кучето.
- 3 Затегнете колана, така че да прилегне плътно около врата на кучето.

**ЗАБЕЛЕЖКА:** Нашийникът трябва да прилегне плътно и не трябва да може да се върти или да се плъзга около шията на кучето. Кучето трябва да може да преглъща храна и вода нормално. Трябва да наблюдавате поведението на кучето, за да потвърдите, че каишката не е твърде стегната.



- 4 Ако коланът е твърде дълъг, изрежете излишната дължина, като оставите най-малко 7,62 cm (3 in) резерв.

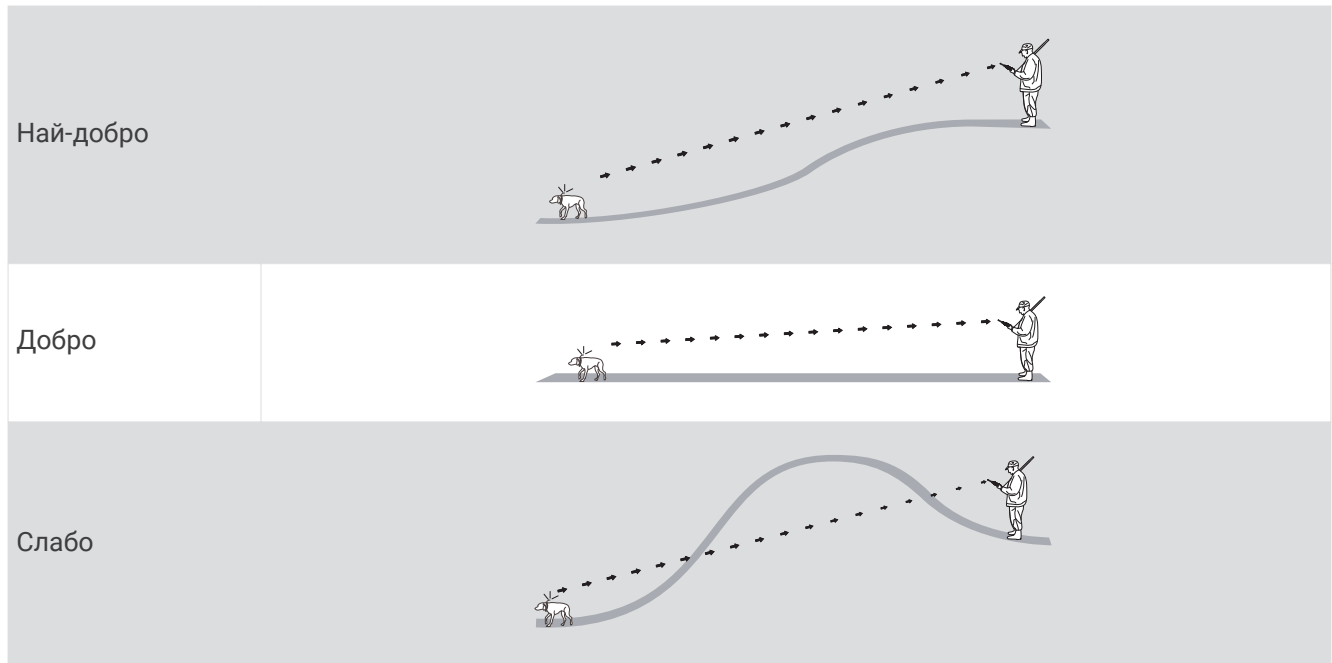
## Проследяване на куче

Ръчното устройство Ви позволява да следите своето куче или няколко кучета с помощта на компас за проследяване или карта. Картата показва Вашето местоположение и това на кучето, както и следата му. Показалецът на компаса показва посоката към настоящото местоположение на кучето.



## Комуникация с каишката

Трябва да осигурите невъзпрепятствана видимост между ръчното устройство и каишката за куче, за да постигнете най-добрия сигнал за комуникация. За да постигнете най-добрите условия за пряка видимост, трябва да застанете в най-високата точка в района (например на върха на хълм).



## Информация за устройството

### Получаване на Ръководството на притежателя

Можете да получите най-новото ръководство на притежателя от интернет.

- 1 Отидете на [www.garmin.com/support](http://www.garmin.com/support).
- 2 Изберете **Ръководства**.
- 3 Следвайте инструкциите на екрана, за да изберете продукта си.

### Актуализиране на софтуера на нашияника за кучета

Преди да можете да актуализирате софтуера на нашияника за кучета, трябва да го свържете с компютър.

**ЗАБЕЛЕЖКА:** Само компютър. Актуализирането на софтуера не изтрива никакви данни или настройки.

- 1 Отидете на [www.garmin.com/products/webupdater](http://www.garmin.com/products/webupdater).
- 2 Следвайте инструкциите на екрана.

### VHF радио информация

Този продукт може да се използва единствено на определени радио честоти, които са различни в зависимост от държавата. Ръчното устройство и каишката за куче позволяват на потребителя да монтира друга антена. Смяната на антената може да доведе до подобряване на радио характеристиките и по-висока мощност на излъчване. Не трябва да използвате устройството с антена на друг производител или антена, която не е одобрена от Garmin. Отидете на [www.garmin.com/tracking-legal](http://www.garmin.com/tracking-legal) за подробна информация относно характеристиките и радио честотата на този продукт, разрешените от закона принадлежности и ограниченията за мощността по държави.

## Закрепване на антената и държача на антената към нашийника

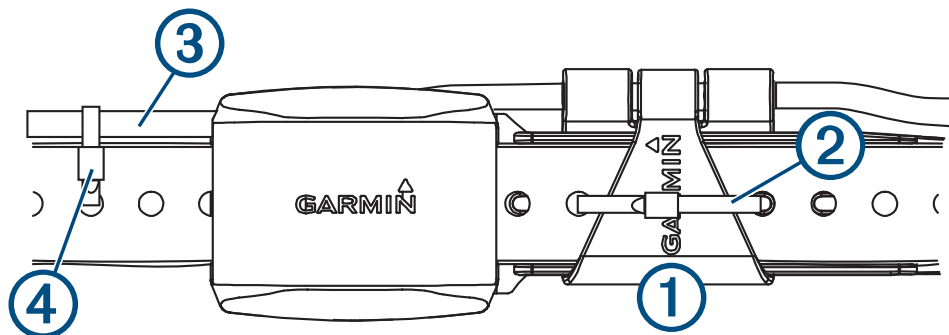
### БЕЛЕЖКА

Когато използвате свински опашки, се уверете, че няма остри ръбове в контакт с кожата на кучето.

Можете да закрепите антената и държача на антената към нашийника, за да оптимизирате прилягането на нашийника на Вашето куче.

За максимална производителност на радиото антената трябва да бъде насочена право нагоре, когато е поставена върху Вашето куче. В зависимост от размера на врата на кучето може да се наложи да използвате свински опашки, за да позиционирате правилно антената.

- 1 Закрепете държача на антената ① към нашийника с една от предоставените свински опашки ②.



- 2 Закрепете антената ③ към нашийника с една от предоставените свински опашки ④.
- 3 Отрежете излишната дължина от свинските опашки.

### Спецификации на нашийника за куче

Тип батерия	Вътрешна акумулаторна литиево-йонна батерия, 361-00029-04
Диапазон на работната температура	От -20° до 60°C (от -4° до 140°F)
Диапазон на температурата за зареждане	От 0° до 40° C (от 32° до 104°F)
Честоти/протоколи за безжична връзка	152 – 169 MHz при 24,2 dBm максимум, 2,4 GHz при 6,9 dBm максимум
SAR за ЕС	0,08 W/kg едновременно на торс, 0,08 W/kg едновременно на крайник