



**DOKŁADNY.
WYTRZYMAŁY.
CICHY.**

**INSTRUKCJA
OBSŁUGI
TŁUMIK ACS
E1 5,56 MM**

ACHERON CORP
ZURICH, SWITZERLAND
NCAGE SHWW
ACS E1
CAL. 5,56 MM
S/N 22-001599

SPIS TREŚCI

- 1 Witamy w Acheron
- 2 Uwagi dotyczące bezpieczeństwa
- 3 Omówienie produktu
- 3 Dane techniczne
- 4 Redukcja dźwięku
- 5 Informacje ogólne
- 5 Wyłączenie odpowiedzialności
- 6 Montaż
- 8 Konserwacja
- 10 Części zamienne
- 11 Oświadczenie gwarancyjne

Witamy w Acheron

Dziękujemy za zakup produktów marki. Jesteśmy przekonani, że będziesz zachwycony swoją decyzją.

Firma Acheron Corp została założona w celu stworzenia nowoczesnych tłumików do broni palnej, które zachowują idealną równowagę między wagą, wymiarami i wytrzymałością, gwarantując doskonałą redukcję huków i błysku.

Szwajcarska jakość

Acheron wierzy w pełną kontrolę nad produkcją. Dlatego też prawie każdy element tłumika został wykonany od podstaw przy użyciu zaawansowanych maszyn, w fabryce Acheron i ręcznie zmontowany. Wszystkie pozostałe elementy również pochodzą ze Szwajcarii.



UWAGI DOTYCZĄCE BEZPIECZEŃSTWA

- ▲ Przed przystąpieniem do jakichkolwiek modyfikacji lub konserwacji należy upewnić się, że broń jest rozładowana.**
- ▲ Podczas korzystania z broni palnej należy używać odpowiedniego sprzętu ochronnego.**
- ▲ Nie rezygnuj z ochrony słuchu pomimo korzystania z tłumika, zwłaszcza na strzelnicy, gdzie ekspozycja na hałas ma miejsce przez dłuższy okres czasu.**
- ▲ Nie dotykaj nagrzanego tłumika gołymi rękami lub w nieodpowiednich rękawicach. Przed dotknięciem należy poczekać, aż ostygnie do bezpiecznej temperatury. Tłumiki nagrzewają się znacznie i mogą powodować poważne oparzenia skóry.**
- ▲ Nie wkładaj nagrzanego tłumika do torby lub futerału.**

OMÓWIENIE PRODUKTU

Tłumik ACS E1 został zaprojektowany tak, aby wytrzymać obciążenia i ciepło wytwarzane przez karabinki samopowtarzalne karabinki. Wykonany z wytrzymałej stali nierdzewnej poddanej obróbce cieplnej, jest lekki i trwały. Zintegrowany interfejs szybkiego montażu Acheron HexaLug pozwala na łatwą i solidną instalację na broni palnej.

DANE TECHNICZNE

Długość	173 mm
Przekrój	40 mm
Waga	468 g
Kaliber	5,56 mm
Montaż	Acheron HexaLug
Pełna automatyka	Tak
Użyte materiały	17-4PH
Wykończenie	Cerakote / QPQ Tenifer

REDUKCJA HAŁASU

	Poziom ciśnienia akustycznego Geissele URG-I 14,5"	Redukcja ciśnienia akustycznego
RUAG GP90 Supersonic nietłumiony	167,5 dB(A)	—
RUAG GP90 Supersonic z tłumikiem ACS E1	130,0 dB(A)	-37,5 dB(A)
GGG M193 55 gr Supersonic nietłumiony	168,3 dB(A)	—
GGG M193 55 gr Supersonic z ACS E1	131,9 dB(A)	-36,4 dB(A)

SPRZĘT DO BADAŃ

Przyrząd do pomiaru poziomego ciśnienia akustycznego **Brüel & Kjær 2209**, wyposażony w mikrofon **Brüel & Kjær 4135** i kalibrowany na miejscu za pomocą tłokowego kalibratora akustycznego **Brüel & Kjær 4220**.

PROCEDURA BADANIA

Aby zagwarantować powtarzalność i porównywalność wyników, procedura badania odpowiada standardowi branżowemu opartemu na MIL-STD-1474E.

Wylot lufy i mikrofon znajdują się 1,6 m nad miękkim podłożem, a w promieniu 30 m nie ma żadnych powierzchni odbijających światło, z wyjątkiem podłoża. Mikrofon jest umieszczony 1 m na lewo od lufy, pod kątem 90 stopni. Wszystkie liczby przedstawiają średnią logarymiczną z 5 strzałów.

INFORMACJE OGÓLNE

Wyłącznie do użytku na sucho Tłumik jest przeznaczony do użytku na sucho. Nie należy wprowadzać płynów ani żeli do jego wnętrza w celu zwiększenia wydajności.

Przesunięcie PT Montaż tłumika na lufie broni palnej może spowodować przesunięcie punktu trafienia (PT). Mimo że ACS E1 zwykle wykazuje znikome przesunięcie PT, każdy karabin jest inny. Istnieją dwa różne aspekty, które składają się na całkowite przesunięcie PT:

- Ciężar tłumika powodujący lekkie ugięcie lufy.
- Dynamika gazów spowodowana asymetrycznymi elementami wewnętrznymi tłumika, wpływająca na trajektorię pocisku.

Aspekty te można wykorzystać do wzajemnego przeciwdziałania.

Interfejs HexaLug oferuje sześć położeń, w których można zamocować tłumik. Zminimalizuj przesunięcie PT, wybierając jedno z najlepszych sześciu ustawień. Wykorzystaj oznaczenia na tłumiku jako punkty odniesienia, aby ponownie znaleźć to samo ustawienie.

Użytkowanie w trybie ognia ciągłego ACS E1 jest odporny na obciążenia i ciepło wytwarzane na skutek szybkich, a nawet w pełni automatycznych strzałów. Fizyki nie da się jednak oszukać, a wraz z nagrzewaniem się tłumika zmniejsza się wytrzymałość i twardość materiału. W takich warunkach każdy tłumik będzie zużywał się szybciej. Prowadzenie ciągłego ognia powoduje przegrzewanie tłumika i jego trwałe uszkodzenie.

WYŁĄCZENIE ODPOWIEDZIALNOŚCI

Acheron Corp nie ponosi odpowiedzialności za jakiegokolwiek szkody lub obrażenia wynikające z nieprzestrzegania instrukcji obsługi. Broń palna - z tłumikiem lub bez - jest niebezpieczna i musi być traktowana z ostrożnością, zgodnie z uniwersalnymi zasadami bezpieczeństwa, za co wyłączną odpowiedzialność ponosi użytkownik.

MONTAŻ

URZĄDZENIE WYLOTOWE

Jeśli broń nie jest wyposażona w urządzenie wylotowe HexaLug®, należy wymienić obecne urządzenie wylotowe. Tłumik ACS E1 nie jest kompatybilny z żadnym innym urządzeniem wylotowym.

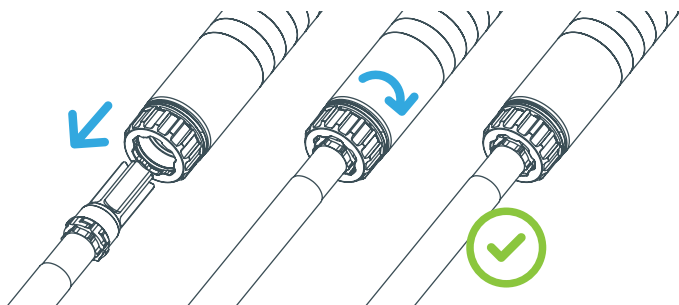
Nie umieszczaj podkładowki między lufą a urządzeniem wylotowym, może to prowadzić do nieprawidłowego ustawienia. Do każdego hamulca wylotowego dołączone są podkładowki regulacyjne. Służą one do regulacji ustawienia hamulca wylotowego. Tłumiki płomienia HexaLug są symetryczne i nie wymagają stosowania podkładowek.

Zleć montaż doświadczonemu rusznikarzowi, jeżeli nie posiadasz odpowiednich narzędzi, imadła do stabilizacji broni, lub jeżeli instrukcje dotyczące wymiany urządzenia wylotowego nie są wystarczająco zrozumiałe. Prawidłowy montaż urządzenia wylotowego ma kluczowe znaczenie dla właściwego ustawienia tłumika, a źle zainstalowane urządzenie wylotowe może prowadzić do uszkodzenia tłumika.

Zamontuj tłumik na urządzeniu wylotowym i sprawdź, czy wylot tłumika jest wyśrodkowany z lufą. Można to zrobić wzrokowo lub za pomocą precyzyjnego pręta do ustawiania tłumika.

TŁUMIK

Montaż ACS E1 na dowolnym urządzeniu wylotowym HexaLug jest szybki i prosty. Umieść tylny koniec tłumika na interfejsie HexaLug i obróć tłumik zgodnie z ruchem wskazówek zegara (patrząc od tyłu), do momentu aż będzie mocno dokręcony. Podczas dokręcania będzie słyszalne charakterystyczne grzechotanie. Ze względu na bardzo małe przesunięcie punktu trafienia (przesunięcie PT), tak naprawdę nie ma znaczenia, które z sześciu położeń interfejsu HexaLug finalnie wybierzesz.



Demontaż tłumika jest równie prosty. Wystarczy obrócić tłumik w przeciwnym kierunku do poluzowania i zdjąć z lufy.

Jeśli nie możesz zamocować tłumika na lufie, możliwe, że nakrętka zabezpieczająca nie została wystarczająco otwarta przed rozpoczęciem montażu. Po zamontowaniu tłumika na urządzeniu wylotowym, obróć go w kierunku przeciwnym do ruchu wskazówek zegara (patrząc od tyłu) do oporu. Nakrętka zabezpieczająca znajduje się teraz w prawidłowym położeniu, powinieneś być w stanie ponownie dokręcić tłumik i uzyskać solidne mocowanie. Ten proces nie jest zwykle konieczny, ponieważ nakrętka otwiera się wystarczająco po zdjęciu tłumika. Proces może być konieczny, jeśli nakrętka została przekręcona ręcznie lub gdy tłumik nie był w pełni osadzony na urządzeniu wylotowym podczas montażu.

KONSERWACJA

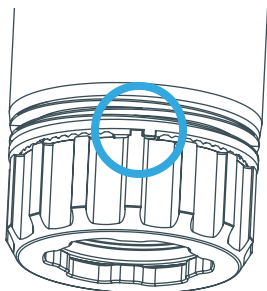
STANDARDOWA KONSERWACJA

Upewnij się, że powierzchnie montażowe urządzenia wylotowego i odpowiadające im powierzchnie tłumika są czyste i pozbawione zanieczyszczeń i osadów. Brud i zanieczyszczenia mogą powodować problemy z dopasowaniem i wyrównaniem tłumika ACS E1. Nie należy montować tłumika ACS E1 na urządzeniu wylotowym, które jest pokryte nagarem powstałym podczas strzelania bez tłumika.

ROZSZERZONA KONSERWACJA

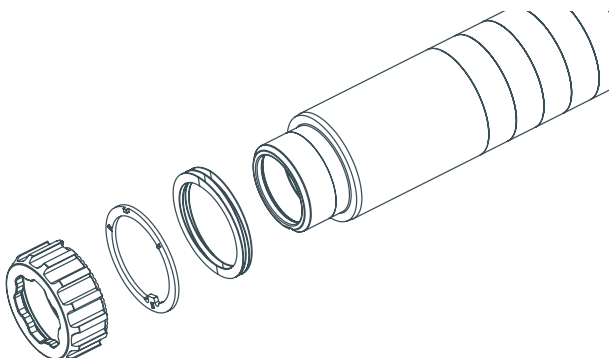
Tłumiki ACS E1 są spawane i nie można ich demontować. Zdemontować można wyłącznie mechanizm blokujący HexaLug. Aby to zrobić, należy wykonać poniższe kroki:

1. Przytrzymaj tłumik i obróć nakrętkę zabezpieczającą zgodnie z ruchem wskazówek zegara, aż zatrzyma się na płytce zapadkowej.



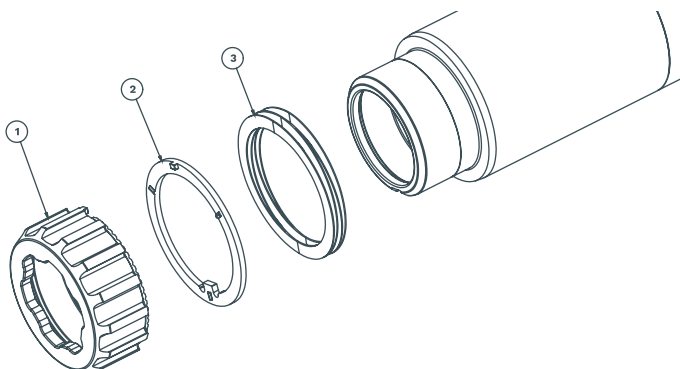
2. Dociśnij płytkę zapadki do sprężyny i obróć nakrętkę nad ogranicznikiem. W tym celu możesz wykorzystać płaski śrubokręt. Teraz możesz obrócić nakrętkę o kolejny obrót. Powtarzaj krok, dopóki nakrętka nie zejdzie z tłumika.

3. Wyjmij płytkę zapadki i sprężynę.



4. Oczyszczyć gwinty obudowy tłumika i wewnątrz nakrętki zabezpieczającej.
5. Włożyć sprężynę i płytkę zapadki z powrotem na miejsce. Upewnić się, że gładka strona płytki jest skierowana w stronę sprężyny.
6. Ponownie nakręcić nakrętkę zabezpieczającą i przesunąć ogranicznik na płytce blokującej. Proces będzie zakończony, gdy nakrętka nie będzie się już obracać. Poluzuj nakrętkę, aż całkowicie dotknie ogranicznika na płytce zapadki.
7. Sprawdź, czy mechanizm HexaLug działa prawidłowo, montując tłumik na rozładowanej broni palnej. Jeżeli możesz obrócić tłumik o jeden pełny obrót, aż ograniczniki nakrętki i płytki zapadkowej ponownie się zetkną, wróć do kroku 6.

CZĘŚCI ZAMIENNE



	Ilość	Numer części	Opis
1	1	110-000-001	Nakrętka zabezpieczająca
2	1	110-000-003	Płytko zapadkowa
3	1	110-000-004	Sprężyna

W celu zakupu części zamiennych należy skontaktować się z lokalnym sprzedawcą. W przypadku niektórych części mogą obowiązywać ograniczenia.

GWARANCJA

Celem firmy Acheron jest tworzenie produktów, które niezawodnie spełniają najwyższe wymagania. W tym celu, wszystkie produkty marki są wytwarzane zgodnie z najwyższymi standardami w fabryce marki w Szwajcarii. Dzięki temu Acheron gwarantuje, że wszystkie produkty są perfekcyjne.

Ograniczona gwarancja Acheron obejmuje wszelkie wady produktów spowodowane wadami materiałowymi, kiepską jakością wykonania lub wadliwą konstrukcją, podczas normalnego użytkowania przez 30 lat od daty zakupu.

W tym okresie Acheron, według własnego uznania, bezpłatnie naprawi lub wymieni każdą wadliwą część lub produkt. Wymienione części lub produkty stają się wyłączną własnością firmy Acheron.

Zwykłe zużycie i uszkodzenia spowodowane niewłaściwym użytkowaniem lub montażem nie są objęte gwarancją.

Roszczenia gwarancyjne należy kierować do sprzedawcy, u którego pierwotnie zakupiono produkt. Jeśli sprzedawca nie jest znany lub nie prowadzi już działalności, roszczenia gwarancyjne mogą być kierowane do firmy Acheron.



Heckler & Koch GmbH
Made in Germany

HK

HK

HK

HECKLER & KOCH



**JESTEŚMY DUMNI Z FAKTU,
ŻE ACHERON JEST SYNONIMEM
SZWAJCARSKIEJ PRODUKCJI.
KAŻDY ETAP DROGI
PRODUKTU, OD PROJEKTU
DO WYSYŁKI, ODBYWA SIĘ
WEWNĄTRZZAKŁADOWO.
ACHERON NIGDY NIE ZLECI
PRODUKCJI NA ZEWNĄTRZ.
WITAMY W ACHERON.**



HEXALUG[®]

Rewolucyjny system szybkiego montażu tłumika Acheron.





SUPPRESSORS MADE IN SWITZERLAND