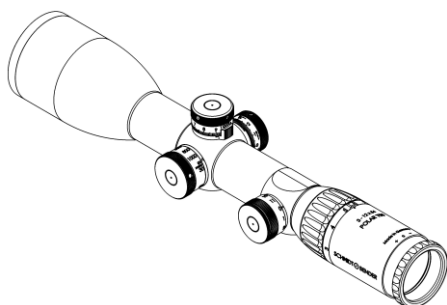
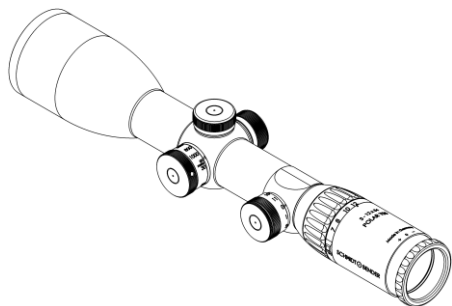
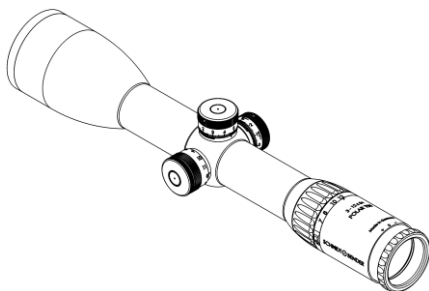
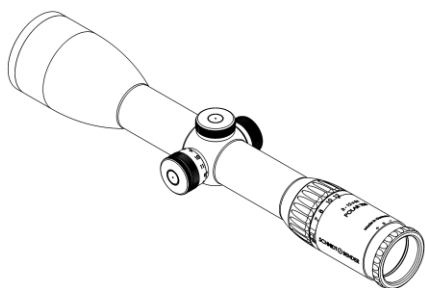


SCHMIDT BENDER

3-12x54 Polar T96



1. Opis lunety.....	5
1.1 Wprowadzenie.....	5
1.2 Zasady bezpieczeństwa.....	5
2. Konfiguracje.....	6
3. Dane techniczne.....	7
3.1 Dane ogólne.....	7
3.2 Wymiary.....	7
4. Akcesoria dołączone do lunety.....	8
5. Instrukcje obsługi.....	8
5.1 Regulacja ostrości obrazu przy pomocy regulacji dioptrii okularu.....	9
5.2 Regulacja paralaksy.....	9
5.3 Regulacja podświetlenia.....	10
5.4 Wymiana baterii.....	11
5.5 Szacowanie odległości przy użyciu siatki celowniczej.....	13
6. Wstępna i precyzyjna regulacja przyrządów celowniczych.....	15
6.1 Konfiguracje i funkcje wieżyczek regulacji pionowej i poziomej.....	15
6.2 Używanie wieżyczek Posicon.....	15
6.3 Używanie BDC (Kompensacja opadu pocisku).....	19
7. Konserwacja.....	22
7.1 Pielęgnacja i konserwacja.....	22
7.2 Temperatura przechowywania.....	22
8. Karta gwarancyjna.....	23

1. Opis lunety

1.1 Wprowadzenie

Lunety myśliwskie Schmidt & Bender Polar T96 zostały zaprojektowane, tak aby sprostać unikalnym wyzwaniom strzelectwa precyzyjnego. Niezwykle wysoki poziom transmisji światła umożliwia uzyskanie obrazu o wysokim kontraście i jasności, nawet w półmroku. Jesteś w posiadaniu produktu najwyższej jakości, zoptymalizowanego pod kątem specjalnych zastosowań. Dokładne zapoznanie się z instrukcją obsługi jest warunkiem niezbędnym pomyślnego, długotrwałego użytkowania.

1.2 Zasady bezpieczeństwa

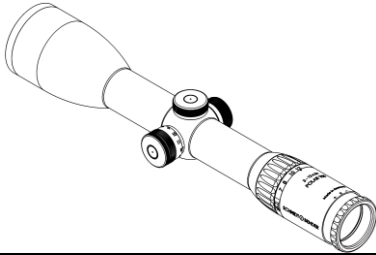
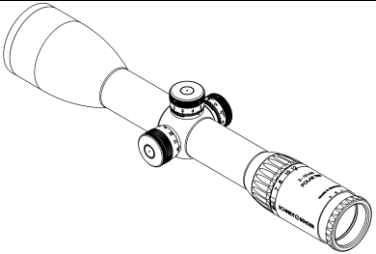
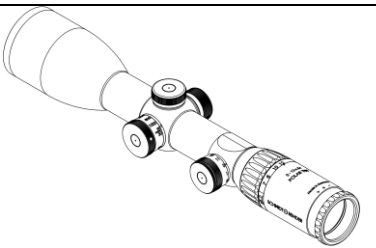
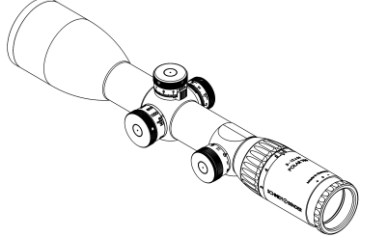
Nie patrz na słońce lub światło lasera przez lunetę. Może to spowodować poważne uszkodzenie wzroku. Nie dokonuj modyfikacji lunety. Wszelkie naprawy wykraczające poza konserwację opisaną w instrukcji obsługi, powinny być wykonywane wyłącznie przez firmę Schmidt & Bender lub autoryzowanych przez firmę specjalistów. Unikaj wstrząsów wykraczających poza normalne użytkowanie lunety.

Unikaj zbędnej, długoterminowej ekspozycji lunety na bezpośrednie działanie promieni słonecznych; nadmierne, intensywne promieniowanie słoneczne prowadzi do wytworzenia skrajnie wysokich temperatur wewnątrz tubusu, co może być szkodliwe dla lunety.

Luneta powinna zostać zamontowana na broni palnej przez kwalifikowanego specjalistę. Prawidłowy montaż jest warunkiem niezbędnym maksymalnej precyzji i wydajnego działania broni palnej i lunety. Należy przyjąć prawidłową postawę strzelecką i zachować prawidłową odległość od oka, aby uzyskać optymalne, pełne pole widzenia i uniknąć obrażeń spowodowanych odrzutem broni.

2. Konfiguracje

Aby zademonstrować działanie lunety, instrukcja obsługi wykorzystuje schematy wersji "BDC bez regulacji paralaksy". Instrukcję można odnieść do lunety w każdej innej konfiguracji.

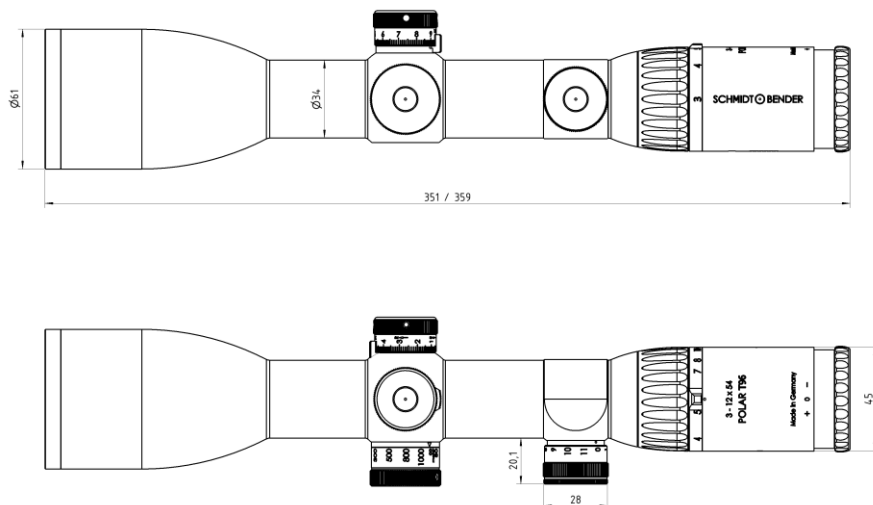
	<p><u>Konfiguracja 1:</u></p> <p>Regulacja pionowa: Posicon</p> <p>Regulacja pozioma: Posicon</p> <p>Ustawienie paralaksy: nie</p>
	<p><u>Konfiguracja 2:</u></p> <p>Regulacja pionowa: BDC (kompensacja opadu pocisku)</p> <p>Regulacja pozioma: BDC</p> <p>Ustawienie paralaksy: nie</p>
	<p><u>Konfiguracja 3:</u></p> <p>Regulacja pionowa: Posicon</p> <p>Regulacja pozioma: Posicon</p> <p>Ustawienie paralaksy: tak</p>
	<p><u>Konfiguracja 4:</u></p> <p>Regulacja pionowa: BDC (kompensacja opadu pocisku)</p> <p>Regulacja pozioma: BDC</p> <p>Ustawienie paralaksy: tak</p>

3. Dane techniczne

3.1 Dane ogólne

• Pole widzenia	-	12,5 - 3,1	(m/100m)
• Żrenica wyjściowa	-	12,0 - 4,5	(mm)
• Odległość od oka	-	90	(mm)
• Sprawność zmiernicza	-	12,7 - 25,5	(%)
• Transmisja światła	-	96	(%)
• Regulacja dioptrii	-	+2 do -3	(dpt)
• Paralaksa	-	100 lub 30-∞	(m)
• Płaszczyzna ogniskowa siatki celowniczej	-	pierwsza lub druga	

3.2 Wymiary



Schemat 1: Wymiary w mm

4. Akcesoria dołączone do lunety

Poniższe akcesoria są dołączone do lunety. Jeżeli jest taka potrzeba, części te można zamówić od sprzedawcy lub serwisu Schmidt & Bender. Więcej akcesoriów można znaleźć na stronie internetowej.

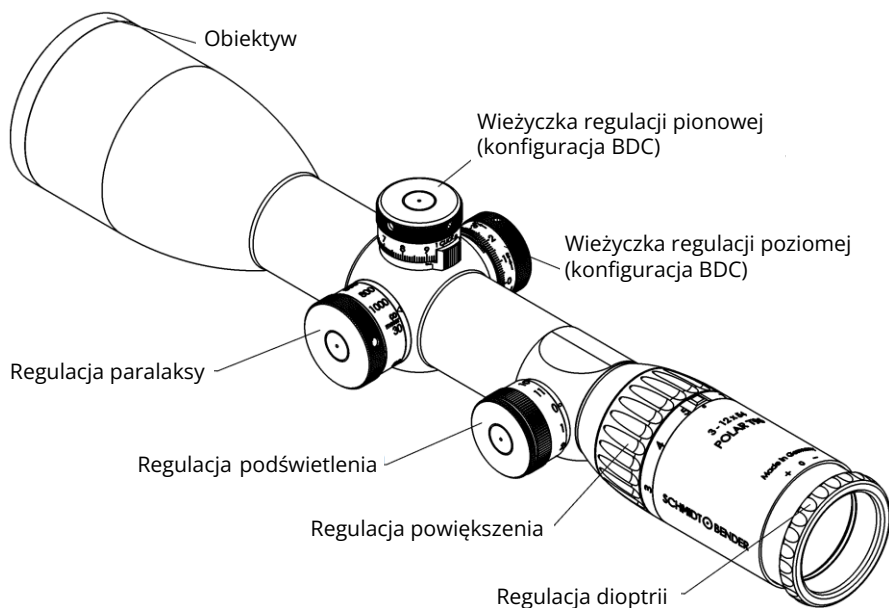
Ochronne zakrywki "bikini"

Karta rejestracyjna

Karta odpowiedzi

5. Instrukcje obsługi

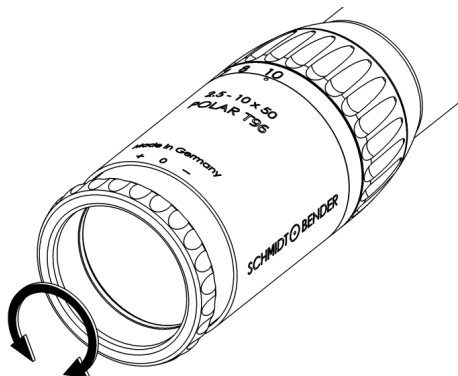
Twoja nowa luneta celownicza Schmidt & Bender składa się z części funkcjonalnych i części służących do regulacji (zobacz Schemat 2).



Schemat 2: Części lunety i elementy sterujące

5.1 Regulacja ostrości obrazu przy pomocy regulacji dioptrii okularu

Okular umożliwia dostosowanie ostrości siatki celowniczej do indywidualnej wady wzroku. Ustaw lunetę na najwyższe powiększenie. Obróć okular w kierunku przeciwnym do ruchu wskazówek zegara, do zatrzymania. Obracaj okular w kierunku zgodnym z ruchem wskazówek zegara, dopóki nie zobaczysz ostrego obrazu siatki celowniczej (zobacz Schemat 3).



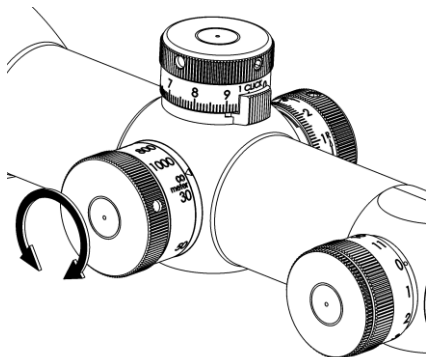
Schemat 3: Regulacja dioptrii

5.2 Regulacja paralaksy

Luneta 3-12x54 Polar T96 umożliwia kompensację paralaksy przy pomocy łatwego w obsłudze pokrętkła (Schemat 4), znajdującego się naprzeciwko wieżyczki regulacji poziomej. Za pomocą pokrętkła, strzelec może łatwo złapać ostrość celu znajdujących się w dowolnej odległości, bez konieczności przerywania celowania.

Pokrętkło regulacji posiada wygrawerowane oznaczenia odległości. Jeśli odległość do celu jest znana, obróć pokrętkło tak, aby odpowiednie oznaczenie odległości pokryło się z trójkątnym wskaźnikiem. Jeśli odległość do celu nie jest znana, ustaw lunetę na największe powiększenie, a następnie obracaj pokrętkło regulacji paralaksy w kierunku odległości szacunkowej, dopóki nie uzyskasz ostrego obrazu.

Po prawidłowym ustawieniu paralaksy, odległość możesz odczytać również na wieżyczce.



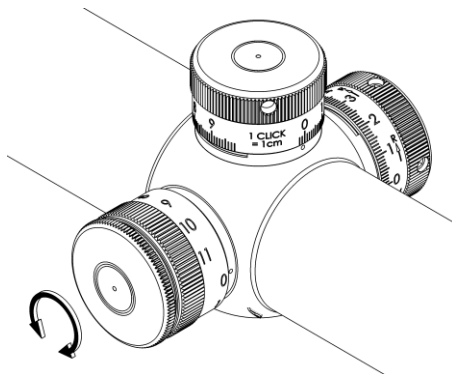
Schemat 4: Regulacja paralaksy

5.3 Regulacja podświetlenia

Twoja luneta Polar T96 jest wyposażona w podświetlaną siatkę celowniczą, w pierwszej lub drugiej płaszczyźnie ogniskowej.

Jasność czerwonego krzyżyka (w pierwszej płaszczyźnie) lub wyśrodkowanej, czerwonej plamki (w drugiej płaszczyźnie) należy dostosować do używania siatki na ciemnym tle.

Dostosuj podświetlenie do panujących warunków oświetleniowych. W tym celu, pokrętko regulacji podświetlenia można ustawić w pozycji od -0- do -11-, aż do uzyskania ustawienia, w którym plamka jest na tyle jasna, aby oko mogło ją dostrzec bez oślepienia. Jeśli to możliwe, regulacji należy dokonać w ciszy, przed rozpoczęciem strzelania (zobacz Schemat 5).



Schemat 5: Regulacja podświetlenia

Jeżeli podświetlenie nie zostanie wyłączone przez strzelca po użyciu lunety, elektronika sterująca podświetleniem automatycznie wyłączy podświetlenie po 6 godzinach.

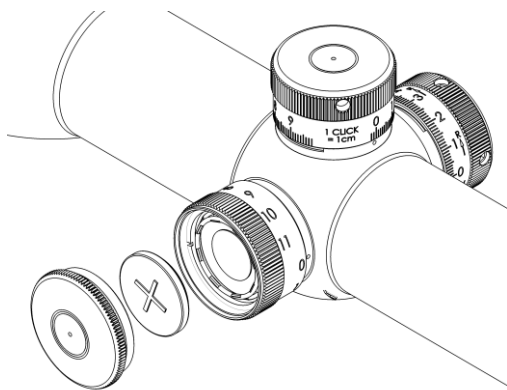
Jeżeli podświetlenie zacznie migać, poziom naładowania baterii jest niski i należy ją wymienić.

5.4 Wymiana baterii

Aby wymienić baterię, odkręć pokrywkę baterii i wyjmij zużyte ogniwo. Zużyta baterię należy zutylizować w sposób przyjazny dla środowiska!

Umieść nową baterię (ogniwo pastylkowe CR 2032/3V) w przedziale baterii, znakiem "+" skierowanym na zewnątrz. Baterię należy wymieniać w suchym otoczeniu.

Żywotność baterii wynosi co najmniej 100 godzin przy najwyższej intensywności (zobacz Schemat 6).



Schemat 6: Wymiana baterii

5.5 Szacowanie odległości przy pomocy siatki celowniczej (na pierwszym planie)

Siatki celownicze oferują wiele możliwości szacowania lub pomiaru ważnych parametrów za pomocą podziałek. Wykorzystanie obliczeń szacunkowych i kompensatora balistycznego umożliwia oddawanie bardzo precyzyjnych strzałów, nawet na dużych odległościach.

Siatka celownicza znajduje się na pierwszym planie, dzięki czemu jej podziałki pozostają stałe na wszystkich powiększeniach.

Przykładowo, dla pewnej siatki celowniczej w pierwszej płaszczyźnie ogniskowej (siatka celownicza L7; Schemat 7), odległość "A" odpowiada 140cm/100m. Strzelec może zatem obliczyć odległość do celu, którego wymiary są znane, mierząc go za pomocą siatki celowniczej: Jeśli cel mierzący 140 cm mieści się w odległości "A", jest on oddalony o 100 m.

Dla obiektów o dowolnych wymiarach i odległości istnieje zależność według następującego wzoru:

$$d = \frac{g}{a} * 100m$$

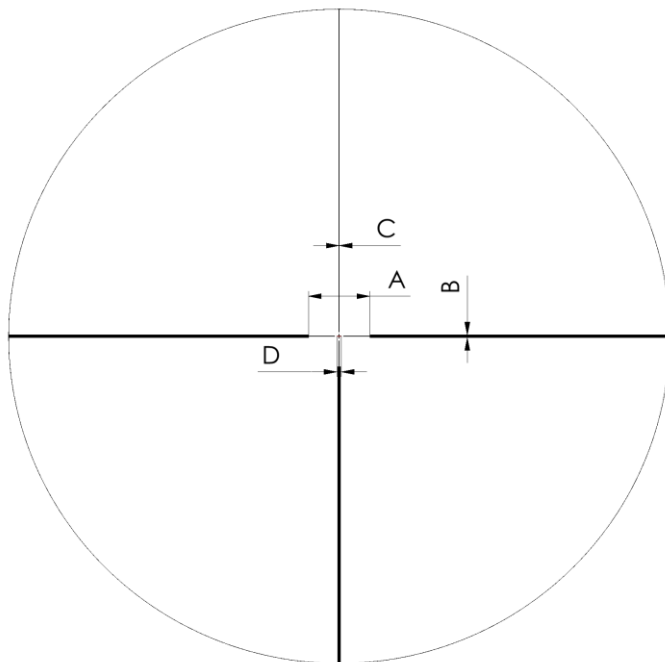
Mając na uwadze, że:

d to odległość do celu,

g to szacunkowe wymiary celu,

a to wymiary celu na siatce celowniczej.

W oparciu o zmierzoną odległością można ustawić paralaksę i dokonać kompensacji opadu pocisku przy pomocy wieżyczki regulacji pionowej.



Schemat 7: Oznaczenia podziałek wzorem siatki L7

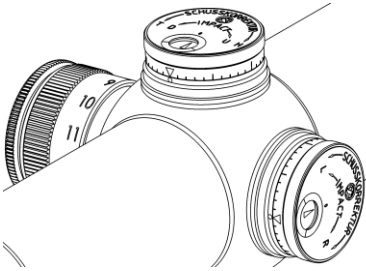
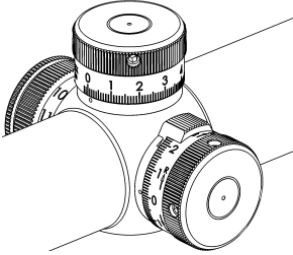
Podziałki Twojej siatki celowniczej można znaleźć w katalogu lub w dostępnych arkuszach danych.

W przypadku siatek celowniczych na drugim planie, podziałki są wierne na jednym powiększeniu na podstawie którego można dokonać odpowiednich obliczeń. Powiększenie właściwe dla Twojej siatki celowniczej można znaleźć w dostępnych arkuszach danych.

6. Wstępna i precyzyjna regulacja przyrządów celowniczych

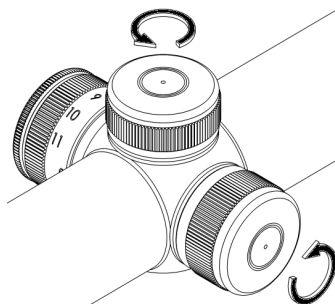
6.1 Konfiguracje i cechy wieżyczek regulacji pionowej i poziomej

Luneta Polar T96 jest dostępna w różnych wersjach. Odnieś się do poniższej tabeli, aby określić która wersja odpowiada Twojej lunecie i przeczytaj w odpowiednim miejscu, co umożliwiają wieżyczki.

Pierwsza konfiguracja wieżyczek Regulacja pionowa/pozioma: Posicon	Druga konfiguracja wieżyczek Regulacja pionowa/pozioma: BDC
 <p>→ strona 15</p>	 <p>→ strona 19</p>

6.2 Używanie wieżyczek Posicon

Aby dokonać regulacji, zdejmij pokrywę z wieżyczek regulacji pionowej i poziomej, obracając je w kierunku przeciwnym do ruchu wskazówek zegara (Schemat 8).



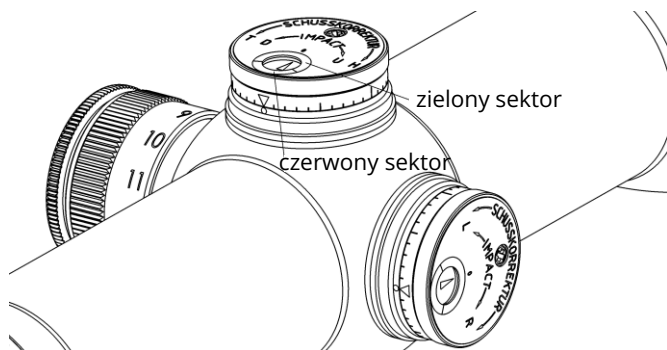
Schemat 8: Zdejmowanie pokryw wieżyczek regulacji pionowej i poziomej

Luneta celownicza Polar T96 jest wyposażona w regulację pionową i poziomą Posicon. Fabrycznie czarna strzałka znajdująca się na białym ekranie wskaźnika wieżyczki, wskazuje na środek oznaczony - o -.

Zapewnia to maksymalny zakres regulacji, zarówno w kierunku lewa-prawa, jak i góra-dół.

Strzałka tzw. "zegara Posicon" informuje o położeniu siatki celowniczej w dowolnym momencie (Schemat 9).

Zielony sektor określa zakres regulacji, w którym wprowadzone korekty regulacji pionowej i poziomej nie kolidują ze sobą. Czerwony sektor to tak zwany bufor, który poszerza zakres regulacji w dowolnym kierunku, ale w którym jeden kierunek regulacji może kolidować z drugim.



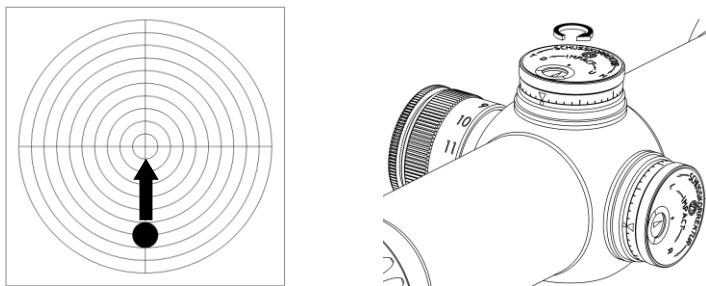
Schemat 9: Wieżyczki Posicon z sektorami i wyśrodkowaną strzałką

Podczas pierwszej lub ponownej (po serwisie, naprawie) regulacji przyrządów celowniczych, należy oddać strzał testowy z odległości 100 metrów w celu wyzerowania lunety.

Środkowanie wzorca celu, a tym samym zerowanie lunety, przeprowadza się następnie zgodnie z punktem 6.2.1 i 6.2.2.

6.2.1 Regulacja pionowa (Posicon)

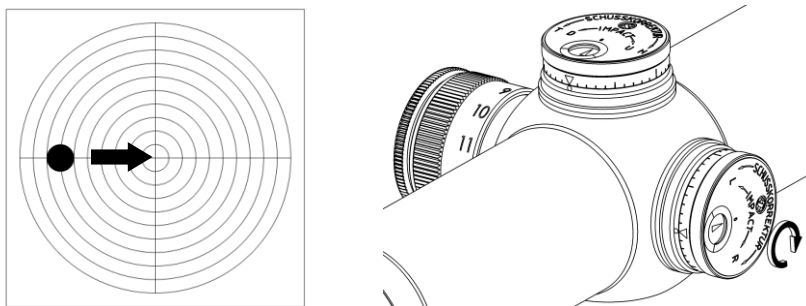
Każde kliknięcie przesuwa punkt trafienia o 1 cm na 100 m. Trafienie za nisko jest korygowane przez obrócenie wieżyczki regulacji pionowej w prawo, w kierunku wskazanym przez "H" lub "U" (zobacz Schemat 10). Trafienie za wysoko jest korygowane przez obrót wieżyczki w lewo, w kierunku wskazanym przez "T" lub "D".



Schemat 10: Regulacja pionowa (Posicon)

6.2.2 Regulacja pozioma (Posicon)

Każde kliknięcie przesuwa punkt trafienia o 1 cm na 100 m. Punkt trafienia przesunięty w lewo jest korygowany przez obrót wieżyczki regulacji poziomej w prawo, w kierunku wskazanym przez "R" (zobacz Schemat 11), a punkt trafienia przesunięty w prawo, poprzez obrót wieżyczki w lewo, w kierunku wskazanym przez oznaczenie "L".

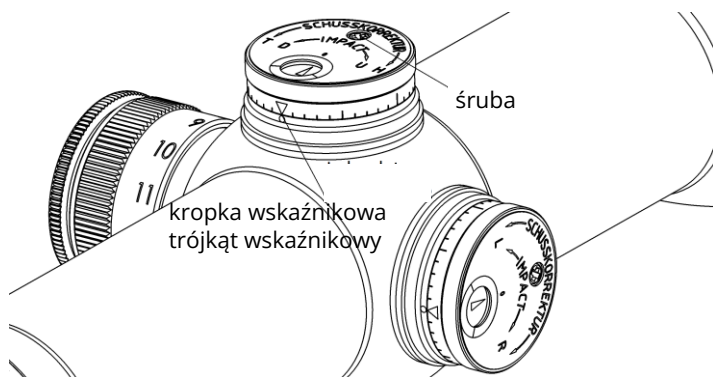


Schemat 11: Regulacja pozioma (Posicon)

6.2.3 Oznaczanie zera (Posicon)

Każde położenie siatki celowniczej można oznaczyć za pomocą aluminiowego pierścienia zlokalizowanego poniżej pokręćła.

W tym celu należy odkręcić śrubę z gniazdem krzyżowym w ekranie Posicon, a następnie ustawić aluminiowy pierścień i obracać go dopóki kropka wskaźnikowa nie będzie pokrywać się z trójkątem wskaźnikowym. Następnie należy mocno dokręcić śrubę (Schemat 12).

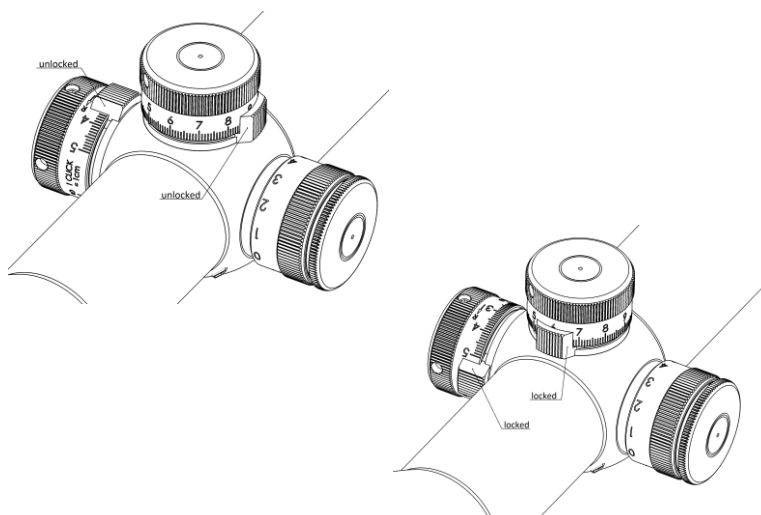


Schemat 12: Wskaźnikowy pierścień i trójkąt

6.3 Kompensacja opadu pocisku (BDC)

Aby uniknąć przypadkowej zmiany ustawienia wieżyczki regulacji pionowej lub poziomej, obie wieżyczki posiadają mechanizm blokujący.

Aby zablokować wieżyczkę, obróć jej pierścień obwodowy o 90° w kierunku zgodnym z ruchem wskazówek zegara (Schemat 13). Mały suwak ułatwiający obsługę mechanizmu znajduje się po lewej stronie wieżyczki regulacji pionowej i na górze wieżyczki regulacji poziomej.



Schemat 13: Blokada wieżyczek (odblokowane i zablokowane)

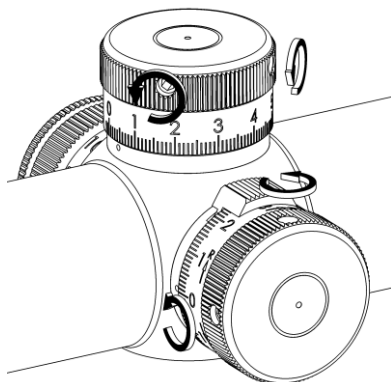
6.3.1 Zerowanie lunety (BDC)

Podczas pierwszej lub ponownej (po serwisie, naprawie) regulacji przyrządów celowniczych, należy oddać strzał testowy z odległości 100 metrów w celu wyzerowania lunety. Upewnij się, że paralaksa jest ustawiona na prawidłową wartość 100 m, a wieżyczki regulacji pionowej i poziomej są ustawione na "0".

Odchylenia od środka strzału należy skorygować zgodnie z procedurą opisaną w punktach 6.3.2 i 6.3.3.

Sprawdź wyśrodkowany wzór strzału, oddając ponownie serię strzałów do celu. W razie potrzeby dokonaj ponownie korekty.

Po zakończeniu regulacji przyrządów celowniczych, lunetę należy wyzerować. Odblokuj wieżyczki i poluzuj ich śruby przy pomocy klucza imbusowego, obracając je w kierunku przeciwnym do ruchu wskazówek zegara. Nie wyjmuj śrub do końca (Schemat 14).



Schemat 14: Zerowanie wieżyczek

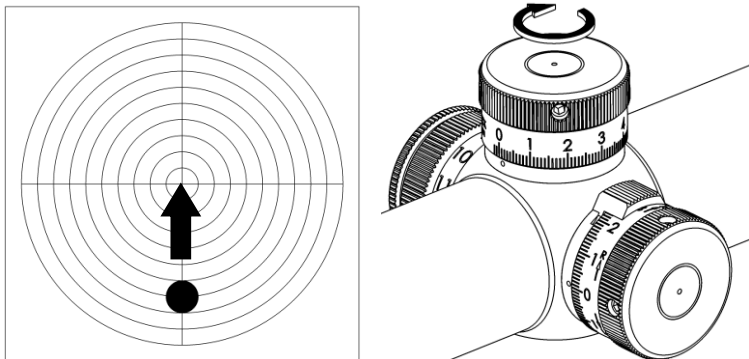
Obróć pokrywy wieżyczek z powrotem na zero, tak aby zero znajdowało się w jednej linii z wygrawerowaną kropką wskaźnikową. Następnie, dokręć śruby za pomocą klucza imbusowego.

① Nasadki regulacyjne są zabezpieczone za pomocą wkręcanej śruby, dzięki czemu nie można ich zdjąć podczas zerowania. Nie należy odkręcać tej śruby.

① Po odblokowaniu śrub, kliknięcia wieżyczki są nadal słyszalne i wyczuwalne. Siatka celownicza nie będzie błędnie wyrównana, gdy śruby mocujące zostaną poluzowane.

6.3.2 Regulacja pionowa (BDC)

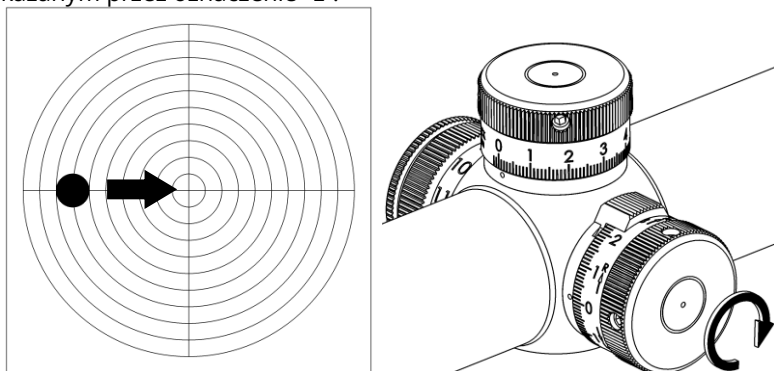
Każde kliknięcie przesuwa punkt trafienia o 1 cm na 100 m. Trafienie za nisko jest korygowane przez obrócenie wieżyczki regulacji pionowej w kierunku zgodnym z ruchem wskazówek zegara (zobacz Schemat 15), a trafienie za wysoko przez obrót wieżyczki w kierunku przeciwnym do ruchu wskazówek zegara.



Schemat 15: Regulacja pionowa BDC

6.3.3 Regulacja pozioma (BDC)

Każde kliknięcie przesuwa punkt trafienia o 1 cm na 100 m. Punkt trafienia przesunięty w lewo jest korygowany przez obrót wieżyczki regulacji poziomej w prawo, w kierunku wskazanym przez "R" (zobacz Schemat 16), a punkt trafienia przesunięty w prawo, poprzez obrót wieżyczki w lewo, w kierunku wskazanym przez oznaczenie "L".



Schemat 16: Regulacja pozioma BDC

7. Konserwacja

7.1 Pielęgnacja i konserwacja

Luneta Schmidt & Bender Polar T96 nie wymaga specjalnej konserwacji. Wszystkie metalowe elementy posiadają twardą, anodyzowaną powierzchnię, która jest niezwykle odporna na zarysowania i łatwa w pielęgnacji.

Do czyszczenia powierzchni zewnętrznych należy użyć czystej i, jeżeli jest taka potrzeba, lekko wilgotnej ściereczki.

Przed przetarciem powierzchni elementów optycznych, usuń większe zabrudzenia i cząsteczki kurzu za pomocą suchej szczoteczki. Niewielkie zanieczyszczenia można następnie wytrzeć ściereczką z mikrofibry.

Przed czyszczeniem elementów układu optycznego, chuchnij na ich powierzchnię, aby ułatwić proces. Nadmierne zabrudzenia można usunąć za pomocą letniej wody. Unikaj pocierania zewnętrznych powierzchni optycznych na sucho, ponieważ może to uszkodzić powłoki.

7.2 Temperatura przechowywania

Zatwierdzony zakres temperatur przechowywania lunety wynosi od -55°C do 70°C.

8. Karta gwarancyjna

Klauzula gwarancyjna:

- Okres gwarancji to 10 lat
- Części zamienne są dostępne przez co najmniej 30 lat