



 HAWKE® | LORNETKI



VISION ACCOMPLISHED

Specyfikacja i terminologia

01 | Powiększenie

Powiększenie lornetki to pierwsza cyfra w jej opisie, np. lornetka 10 × 42 posiada 10-krotne powiększenie. Oznacza to, że oglądany przez lornetkę obraz będzie 10 razy większy niż ten oglądany gołym okiem. Większe powiększenie sprawi, że obraz będzie większy i łatwiejszy do obserwacji, ale zmniejszy również pole widzenia i sprawi, że każdy ruch lornetki będzie mocniej zakłócał stabilność widzenia celu. Zwykle preferowane jest powiększenie 8 lub 10 ×, ale w niektórych modelach dostępne jest również powiększenie 12 ×.

02 | Soczewki obiektywu

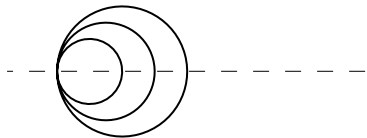
Soczewki obiektywu znajdują się z przodu lornetki. Szerokość soczewki obiektywu to druga cyfra w opisie lornetki, np. lornetka 10 × 42 ma obiektyw o średnicy 42 mm. Większe obiektywy zapewniają lepszą transmisję światła i pozwalają

uzyskać jaśniejszy obraz. Większe obiektywy umożliwiają korzystanie z lornetki przy słabszym oświetleniu.

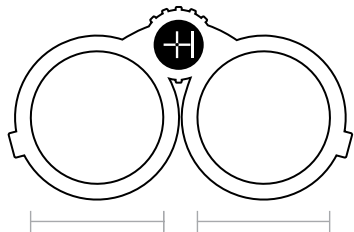
03 | Pole widzenia (FOV)

Szerokość pola widzenia lornetki. Większe pole widzenia pozwala na zobaczenie szerszego obrazu. Pole widzenia może być mierzone pod względem kąta (stopnie) lub określonej odległości, np. pole widzenia lornetki 8 × 42 może mieć szerokość 142 metrów podczas obserwacji obrazu oddalonego o 1000 metrów. Odpowiada to szerokości 426 stóp podczas obserwacji obrazu oddalonego o 1000 jardów.

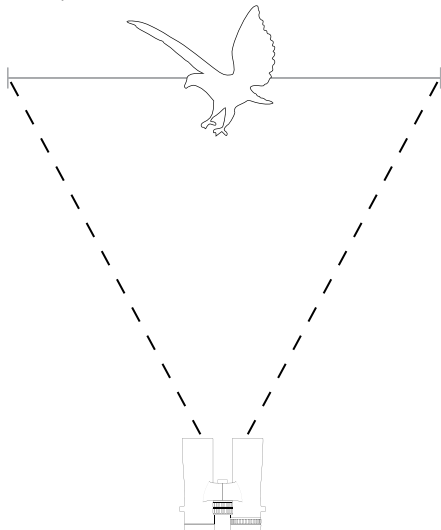
01 | Powiększenie

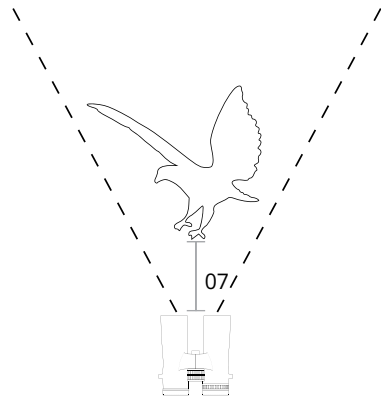
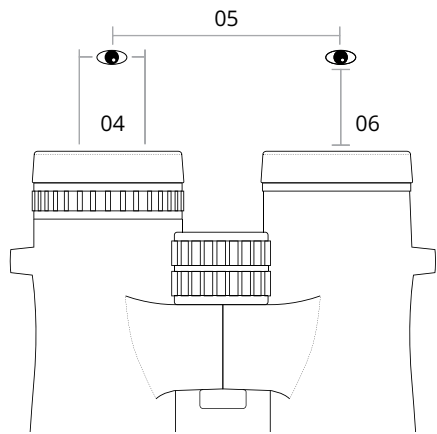


02 | Soczewka obiektywu



03 | Pole widzenia (FOV)





04 | Źrenica wyjściowa

Średnica widzianego obrazu, gdy oko jest ustawione w prawidłowej odległości. Oblicza się ją dzieląc średnicę obiektywu przez powiększenie lornetki, np. dla lornetki 10 × 42 dzielimy średnicę obiektywu (42) przez powiększenie (10), uzyskując 4,2 mm.

05 | Rozstaw źrenic

Odległość między okularami. Jest mierzona od środka jednej soczewki do drugiej. Odległość między źrenicami mieści się w pewnym zakresie, ze względu na to, że zmienia się w zależności od tego, jak rozłożony jest zawias łączący tubusy.

06 | Odległość od oka

Prawidłowa odległość źrenicy od soczewki okularowej. W tej odległości uzyskuje się najlepsze wrażenia wizualne. Wszystkie lornetki Hawke są wyposażone w regulowane muszle oczne typu Twist-up, pomagające uzyskać prawidłową odległość źrenicy od soczewki i zachować komfort obserwacji (zobacz stronę 8).

07 | Minimalna odległość ostrzenia

Najmniejsza możliwa odległość, na której można ustawić ostrość lornetki. Lornetki z możliwością ustawiania ostrości na niewielkich odległościach umożliwiają obserwację blisko znajdujących się obiektów np. owadów.

Części i właściwości mechaniczne

01 | Regulacja dioptrii

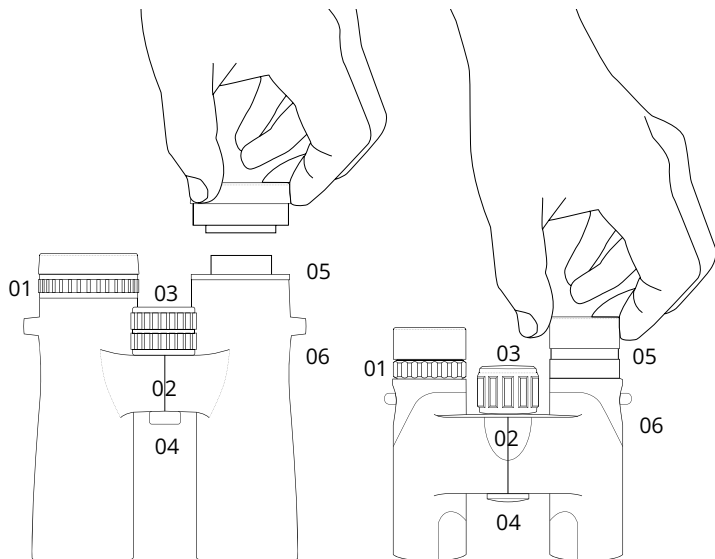
02 | Zawias

03 | Pokrętko regulacji ostrości

04 | Gwint do mocowania statywu

05 | Muszle oczne Twist-Up /
Wymienne muszla oczne
z blokadą ustawienia*

06 | Zaczep na pasek

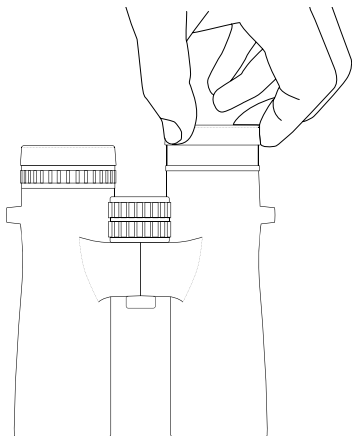


*Wymienne muszle oczne dostępne
w modelach Frontier APO, EDX i HDX.

Obsługa i konserwacja

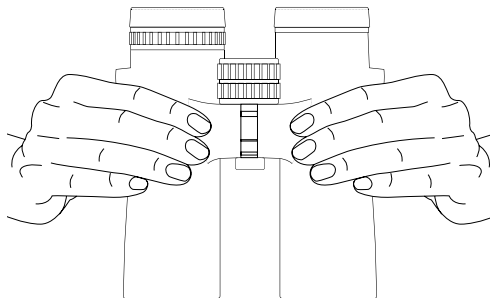
01 | Muszle oczne typu Twist-Up

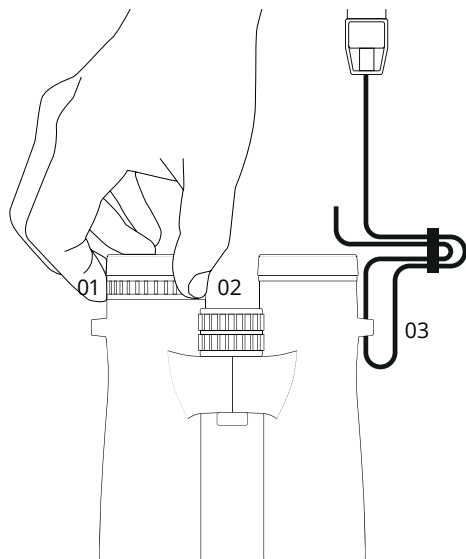
Osoby noszące okulary będą musiały zazwyczaj obniżyć muszlę oczną. Osoby nienoszące okularów powinny wysunąć muszlę w górę, aby uzyskać optymalną odległość od oka.



02 | Regulacja zawiasu

Rozstaw oczu różni się w zależności od osoby. Aby perfekcyjnie wyrównać okulary z oczami, trzymaj lornetkę w pozycji do obserwacji, następnie zbliżaj lub oddalaj od siebie tubusy, dopóki nie uzyskasz jednolitego, wyraźnego obrazu.





01 i 02 | Ustawianie ostrości lornetki

- Ustaw pokrętko regulacji dioptrii (01) na środku.
- Zasłoń przednią, prawą soczewkę dłonią i obracaj pokrętko regulacji ostrości (02) do uzyskania ostrego obrazu w lewym okularze.
- Zasłoń przednią, lewą soczewkę dłonią i obracaj pokrętko regulacji dioptrii (01) do uzyskania ostrego obrazu.
- Lornetka została dostosowana do Twojego wzroku. Zapamiętaj wartość dioptrii w prawym okularze na przyszłość.

03 | Mocowanie paska

- Całkowicie odepnij pasek od klamry.
- Przeciągnij pasek przez ramkę jednokrotnie.
- Przeciągnij pasek przez zaczep na lornetce, od dołu do góry.
- Ponownie przeciągnij pasek przez ramkę, pod pierwszą pętlą.
- Powtórz czynność z drugiej strony i dostosuj długość paska do preferencji.

Zakrywka okularu ma po jednej stronie zaczep, przez który można przeciągnąć pasek.

Pielęgnacja lornetki

- Kiedy nie korzystasz z lornetki, nałóż osłony soczewek.
- Do czyszczenia soczewek należy używać dołączonej ściereczki lub miękkiej ściereczki bezpyłowej.
- Aby usunąć zabrudzenia, nanieś na ściereczkę jedną lub dwie krople alkoholu izopropylowego.
- Przechowuj lornetkę w suchym miejscu.
- Nie próbuj czyścić lornetki od wewnątrz ani nie rozbieraj jej na części.
- Twoja lornetka jest wodoodporna i odporna na parowanie w normalnych warunkach pogodowych, ale nie należy zanurzać jej w wodzie.



Produkty Hawke są objęte dożywotnią gwarancją. Aby uzyskać szczegółowe informacje na temat gwarancji lub zgłosić roszczenie, odwiedź stronę www.hawkeoptics.com/warranty lub skontaktuj się z dystrybutorem.

Pamiętaj, że do każdego roszczenia gwarancyjnego należy dołączyć dowód zakupu. Swój zakup możesz zarejestrować na stronie www.hawkeoptics.com/registration.



VISION ACCOMPLISHED

www.hawkeoptics.com
 Born in the UK