

MONOKULAR
ENDURANCE[®]
ED MARINE



MONOKULAR ENDURANCE[®] ED MARINE

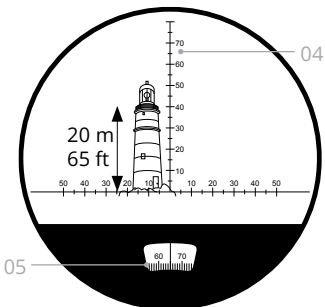


01 | Muszla oczna typu Twist up

03 | Pokrętko regulacji ostrości

02 | Pokrętko regulacji kompasu

04 | Pomiar odległości (miliradiany)



05 | Odczyt kompasu (stopnie)

SYSTEM METRYCZNY

Odległość (metry) = $\frac{\text{Wysokość obiektu (m)} \times 1000}{\text{Miliradiany na siatce celowniczej}} = 20 \times 1000/50 = 400 \text{ m}$

MONOKULAR ENDURANCE[©] ED MARINE

USTAWIANIE OSTROŚCI MONOKULARU

- Spójrz przez monokular na pusty, jasny obszar, jak ściana lub niebo.
- Obracaj pokrętko regulacji kompasu (2) dopóki kompas i pomiar odległości nie będą wyraźne.
- Spójrz przez monokular na obiekt, jak budynek lub drzewo.
- Obróć pokrętko regulacji ostrości (3), aby uzyskać ostry obraz.