



PERFECTION



GLOCK 17

Gen5

OFFICIALLY LICENSED PRODUCT OF GLOCK.

**DECRET NO 99-240 DU 24 MARS 1999 RELATIF AUX CONDITIONS DE
COMMERCIALISATION DE CERTAINS OBJETS AYANT L'APPARENCE
D'UNE ARME À FEU.
DISTRIBUTION INTERDITE AUX MINEURS.
ATTENTION: NE JAMAIS DIRIGER LE TIR VERS UNE PERSONNE**

ENERGIE MAX. 1,0 JOULE

CONTENT

Inhaltsverzeichnis | Contenu | Contenido | Contenuto | Содержание | Treść | İçerik

4 DESCRIPTION

Benennung | Désignation des pièces | Designación | Descrizione
Наименование | Nazewnictwo | Parçaların adları

6 SAFETY

Sicherheit | Sécurité | Seguro | Sicura | Предохранитель
Bezpiecznik | Emniyet

7 CHARGING OF GAS

Mit Gas befüllen | Chargement du gaz | Carga del gas | Carica del gas
Зарядка газа | Ładowanie gazu | Gazın şarj edilmesi

8 DISCHARGING OF GAS

Gas ablassen | Déchargement du gaz | Descarga de gas | Scarico di gas
Сброс газа | Odprowadzanie gazu | Gazın boşaltılması

9 LOADING THE MAGAZINE

Magazin laden | Chargement du chargeur | Charger del cargador
| Caricamento | Снаряжение магазина | Ładowanie | Şarjörün doldurulması

10 SIGHTS

Visierung | Hausse | Mira | Mire | Прицельное
Приспособление | Celownikze | Nişangâh

11 ADJUSTABLE SHOOT-UP

Shoot-Up einstellen | Ajustage Shoot-Up | Ajuste de Shoot-Up | Rego-
lazione del Shoot-Up | Регулировка стрельбы вверх | Regulacja
Shoot-Up | Shoot-Up ayarı

12 SHOOTING

Schießen | Tir | Disparo | Tiro | Стрельба | Można Oddać
Strzał | Atış Yapmak

13 CONVERSION TO LEFT-HAND OPERATION

Umbau auf Linkshandbedienung | Transformation en commande pour
gauchers | Conversión a mano izquierda | Conversione al funzionamento
a sinistra | Переход на левостороннее управление | Konwersja do
trybu leworęcznego | Sol elle çalışmaya dönüştürme

16 TECHNICAL DATA

Technische Daten | Données Techniques | Datos Técnicos | Dati
Tecnici | Технические Характеристики | Dane Techniczne | Teknik
veriler

17 PROBLEM SOLUTIONS

Problemlösungen | Résolution de problèmes | Resolución
de problemas | Risoluzione dei problemi | Решение
проблем | Rozwiązywanie problemów | Problem çözme

18 SPARE PARTS

Ersatzteile | Pièces détachées | Piezas de repuesto | Parti di
ricambio | Запасные Части | Części zamienne | Yedek parçalar

DESCRIPTION

Benennung | Désignation des pièces | Designación | Descrizione | Наименование | Nazewnictwo | Parçaların adları

EN	01 Muzzle	DE	01 Mündung	FR	01 Bouche	ES	01 Boca
	02 Front sight		02 Korn		02 Guidon		02 Punto de mira
	03 Takedown lever		03 Zerlegehebel		03 Levier de démontage		03 Palanca de desmontaje
	04 Slide catch lever		04 Schlittenfanghebel		04 Levier de retenue de la culasse		04 Palanca de retenida de la corredera
	05 Magazine catch		05 Magazinhalter		05 Arrêtóir du chargeur		05 Retén del cargador
	06 Rear sight		06 Kimme		06 Cran de mire		06 Alza
	07 Magazine		07 Magazin		07 Chargeur		07 Cargador
	08 Slide		08 Schlitten		08 Culasse		08 Corredera
	09 Trigger		09 Abzug		09 Détente		09 Gatillo
	10 Trigger safety		10 Abzugzüngelsicherung		10 Sécurité de la détente		10 Seguro del gatillo
	11 Weaver rail		11 Weaver-Schiene		11 Rail Weaver		11 Riel Weaver
	12 Shoot-Up		12 Shoot-Up		12 Shoot-Up		12 Shoot-Up
IT	01 Bocca	RU	01 Дуло	PL	01 Wylot lufy	TR	01 Namlu ağızı
	02 Mirino		02 Мушка		02 Muszka		02 Arpacık
	03 Leva di smontaggio		03 Рычаг разобшителя		03 Dźwignia rozkładania		03 Sökme mandalı
	04 Leva di arresto carrello		04 Рычаг для удержания затвора в заднем положении		04 Dźwignia odryglowująca		04 Sürgü tutucu
	05 Leva di sgancio del caricatore		05 Держатель магазина		05 Zatrask magazynka		05 Şarjör tutucu
	06 Tacca di mira		06 Прицельная планка		06 Szczerbina		06 Gez
	07 Caricatore		07 Магазин		07 Magazynek		07 Şarjör
	08 Carrello		08 Затвор		08 Suwak		08 Sürgü
	09 Grilletto		09 Спусковой крючок		09 Spust		09 Tetik
	10 Sicura del grilletto		10 Предохранитель спускового крючка		10 Zabezpieczenie spustu		10 Tetik dili emniyeti
	11 Slitta Weaver		11 Планка Weaver		11 Szyna Weaver		11 Weaver rayı
	12 Traiettorìa (Shoot-Up)		12 Направление выброса гильз		12 Shoot-Up		12 Shoot-Up ayarı



SAFETY

Sicherheit | Sécurité | Seguro | Sicura | Предохранитель | Bezpiecznik | Emniyet

CAUTION

- Always make sure that the muzzle points in a safe direction.
- This gun has an automatic trigger safety.

ACHTUNG

- Achten Sie stets darauf, dass die Mündung in eine sichere Richtung zeigt.
- Diese Waffe hat eine Abzugzüngelsicherung.

ATTENTION

- Assurez-vous que la bouche est orientée dans une direction non dangereuse.
- Ce pistolet à air comprimé a un fusible à détente.

ATENCIÓN

- Asegúrese de que la boca apunte siempre en una dirección segura.
- Esta pistola de CO₂ tiene un seguro automático de la lengüeta del gatillo.

ATTENZIONE

- Indirizzate l'arma sempre in una direzione sicura.
- Questa arma ad aria compressa è dotata di una sicura del grilletto.

ВНИМАНИЕ

- Всегда следите за тем, чтобы ствол оружия был направлен в безопасную сторону.
- Это пневматическое оружие снабжено автоматическим предохранителем спускового крючка.

UWAGA

- Należy stale kontrolować czy lufa jest skierowana w bezpiecznym kierunku.
- Broń pneumatyczna posiada zabezpieczenie mechanizmu spustowego.

DIKKAT

- Namlunun her zaman güvenli bir yöne doğrultulmuş olmasına dikkat edin.
- Bu havali silahın bir tetik emniyeti vardır.

Notes

CHARGING OF GAS

Mit Gas befüllen | Chargement du gaz | Carga del gas | Carica del gas | Зарядка газа | Ładowanie gazu | Gazın şarj edilmesi

- Keep hands and face at a safe distance from the escaping gas.
- Escaping gas may cause icing.
- Gas may explode if exposed to temperatures exceeding 50 °C.
- Do not smoke, keep away from naked flames. The gas is highly inflammable.
- Keep the magazine with the filling port upside. Attach the gas flask vertically to the filling port of the magazine. Press the flask against the port. When there is no more hissing of gas flowing in or gas escapes from the filler opening, the magazine is completely filled.

Discharging of Gas: Hold the magazine at its bottom. Press the valve. Residual gas is discharged.

- Gesicht und Hände in sicherem Abstand vom entströmendem Gas halten.
- Entströmendes Gas kann Verletzungen verursachen.
- Gas keiner großen Hitze aussetzen, es kann ab 50 °C explodieren.
- Nicht rauchen, kein offenes Feuer. Das Gas ist hochentzündlich.
- Halten Sie das Magazin mit dem Füllstutzen nach oben. Stecken Sie die Gasflasche senkrecht in den Füllstutzen des Magazins. Drücken Sie die Gasflasche in den Stutzen. Wenn kein Zischen von nachströmendem Gas mehr zu hören ist oder Gas aus der Einfüllöffnung entweicht, ist das Magazin komplett gefüllt.

Gas ablassen: Halten Sie das Magazin unten fest. Drücken Sie auf das Ventil. Restliches Gas kann ausströmen.

- Maintenez la cartouche de gaz à une distance raisonnable du visage et des mains.
- Les éventuelles fuites de peuvent provoquer une engelure.
- Ne les exposez pas à une chaleur excessive et ne les conservez pas à des températures supérieures à 50 °C.
- Ne fumez pas et tenez-vous loin de toute flamme. Le gaz est hautement inflammable.
- Gardez le magasin avec l'orifice de remplissage à l'envers. Fixez la bouteille de gaz verticalement sur l'orifice de remplissage du magasin. Appuyez la bouteille contre l'orifice. Si l'on n'entend plus le sifflement du gaz qui s'écoule ou si du gaz s'échappe de l'ouverture de remplissage, le magasin est complètement rempli.

Éliminer du Gaz: Tenez le chargeur par le bas. Appuyez sur la valve. Le gaz résiduel est déchargé.

- Mantenga la cara y las manos a una distancia prudente de el gas.
- Las posibles fugas de pueden causar congelación.
- El gas pueden explotar a partir de los 50 °C.
- No fume y manténgase alejado de cualquier fuego. El gas es altamente inflamable.
- Mantenga el cargador con el puerto de llenado hacia arriba. Coloque la petaca de gas en posición vertical en el orificio de llenado del cargador. Presione la petaca contra el orificio. Cuando ya no se oiga el silbido del gas que entra ni salga gas por la abertura de llenado, el cargador estará completamente lleno.

Extirpar del Gas: Sujete el cargador por su parte inferior. Presione la válvula. El gas residual se descarga.

- Tenere mani e viso a distanza di sicurezza dal gas in uscita.
- La fuoriuscita di gas può causare la formazione di ghiaccio.
- Il gas può esplodere se esposto a temperature superiori a 50 °C.
- Non fumare, tenere lontano da fiamme libere. Il gas è altamente infiammabile.
- Tenere il caricatore con l'apertura di riempimento rivolta verso l'alto. Collegare la bombola del gas in verticale alla porta di riempimento del caricatore. Premere la bombola contro la porta. Quando non si sente più il sibilo del gas in entrata o il gas fuoriesce dall'apertura di riempimento, il caricatore è completamente pieno.

Rimozione del gas: Tenere il caricatore sul fondo. Premere la valvola. Il gas residuo viene scaricato.

- Держите лицо и руки на безопасном расстоянии от выходящего газа.
- Уходящий газ может вызвать обледенение.
- Не подвергайте газ воздействию высоких температур, он может взорваться при температуре 50 °C и выше.
- Не курить, не пользоваться открытым огнем. Газ легко воспламеняется. Держите магазин так, чтобы заправочное сопло было направлено вверх. Вставьте газовый баллон вертикально в заправочное сопло магазина. Вставьте газовый баллон в заливную горловину. Когда прекращается шипение втекающего газа или газ выходит из заправочного отверстия, магазин полностью заполнен.

Удалите газ: Держите журнал за нижнюю часть. Нажмите на клапан. Оставшийся газ может выйти.

- Trzymać twarz i ręce w bezpiecznej odległości od ulatniającego się gazu.
- Ulatniający się gaz może powodować oblodzenie.
- Nie wystawiać gazu na działanie wysokiej temperatury, może on wybuchnąć w temperaturze 50 °C lub wyższej.
- Nie wolno palić, nie wolno używać otwartego ognia. Gaz jest wysoce łatwopalny.
- Trzymać magazynek z dyszą napełniającą skierowaną do góry. Butlę z gazem wprowadzić pionowo do dyszy napełniającej magazynka. Wcisnąć butlę z gazem w szyjkę wlewu. Gdy nie słychać już szyczenia dopływającego gazu lub gaz wydobija się z otworu wlewowego, magazynek jest całkowicie napełniony.

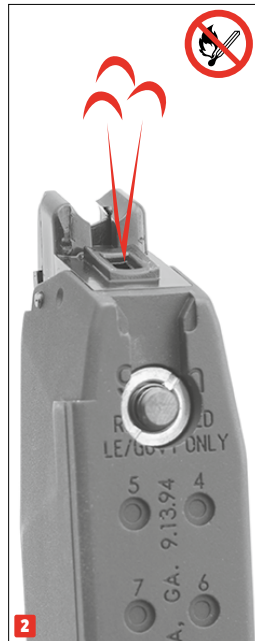
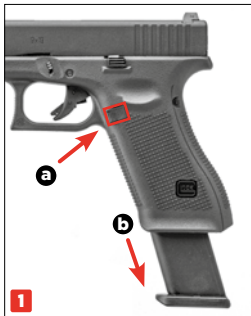
Usuwanie gazu: Przytrzymaj magazynek u dołu. Nacisnąć zawór. Resztki gazu mogą wypłynąć.

- Yüzünüzü ve ellerinizi kaçan gazdan güvenli bir mesafede tutun.
- Kaçan gaz buzlanmaya neden olabilir.
- Gazı yüksek ısıya maruz bırakmayın, 50 °C veya daha yüksek sıcaklıkta patlayabilir.
- Sigara içmeyin, çıplak alev kullanmayın. Gaz son derece yanıcıdır.
- Şarjörü doldurma ağı yukarı bakacak şekilde tutun. Gaz şişesini dikey olarak magazinin doldurma ağına yerleştirin. Gaz şişesini doldurma ağına bastırın. Gaz akışı kesildiğinde veya doldurma deliğinden gaz kaçışı olmadığında, şarjör tamamen dolmuş demektir.

Gazı çıkarıyorum: Dergiyi alt kısmından tutun. Valfe basın. Artık gaz dışarı akabilir.

DISCHARGING OF GAS

Gas ablassen | Déchargement du gaz | Descarga de gas | Scarico di gas | C6por raza
Odprowadzanie gazu | Gazın boşaltılması



LOADING THE MAGAZINE

Magazin laden | Chargement du chargeur | Charger del cargador | Caricamento | Снаряжение магазина | Ładowanie | Şarjörün doldurulması

USE ONLY 6 mm BBs.

Never shoot used, deformed (1), dirty (2) or defective BBs with burr (3) or offset halves (4). Use of unsuitable projectiles will void the warranty. We recommend high-quality BBs supplied by UMAREX.

VERWENDEN SIE AUSSCHLIESSLICH RUNDKUGELN IM KALIBER 6 mm.

Verwenden Sie auf keinen Fall gebrauchte, deformierte (1), verschmutzte (2) oder fehlerhafte Kugeln wie z.B. mit Grat (3) oder versetzten Hälften (4). Bei Gebrauch ungeeigneter Geschosse erlischt die Garantie. Wir empfehlen die hochwertigen BBs aus dem Hause UMAREX.

UTILISEZ EXCLUSIVEMENT DES BILLES RONDES DE CALIBRE 6 mm.

N'utilisez en aucun cas des billes usagées, déformées (1), encrassées (2) ou défectueuses, par exemple celles présentant des bavures (3) ou des moitiés décalées (4). L'utilisation de billes inadaptées annule la garantie. Nous recommandons les BB de haute qualité de la société UMAREX.

UTILICE ÚNICAMENTE PROYECTILES REDONDOS DE CAL. 6 mm.

Nunca utilice proyectiles usados, deformados (1), sucios (2) o defectuosos, como por ejemplo, que presenten rebabas (3) o mitades desalineadas (4). El uso de proyectiles inadecuados provoca la extinción de la garantía. Recomendamos usar BBs de alta calidad de la casa UMAREX.

UTILIZZARE ESCLUSIVAMENTE PALLINI TONDI CALIBRO 6 mm.

Non utilizzare mai pallini usati, deformati (1), sporchi (2) o difettosi, ad esempio con spigoli vivi (3) oppure con metà sfalsate (4). L'uso di proiettili non adatti fa decadere la garanzia. Raccomandiamo i BB di alta qualità della ditta UMAREX.

ИСПОЛЬЗУЙТЕ ТОЛЬКО КРУГЛЫЕ ПУЛИ КАЛИБРА 6 mm.

Категорически запрещено использовать пули, бывшие в употреблении, деформированные (1), загрязненные (2) или дефектные, например с зазубринами (3) или со смещенными половинками (4). При использовании непредназначенных патронов гарантия теряет силу. Мы рекомендуем использовать качественные патроны ВВ производства UMAREX.

STOSOWAĆ WYŁĄCZNIE KULIKI OKRĄGLE O KALIBRZE 6 mm.

W żadnym wypadku nie stosować używanych, zdeformowanych (1), zanieczyszczonych (2) lub wadliwych kul, np. z zadziorami (3) lub o przesuniętych połówkach (4). Użycie nieodpowiednich pocisków powoduje wygaśnięcie gwarancji. Zalecamy wysokiej jakości pociski marki UMAREX.

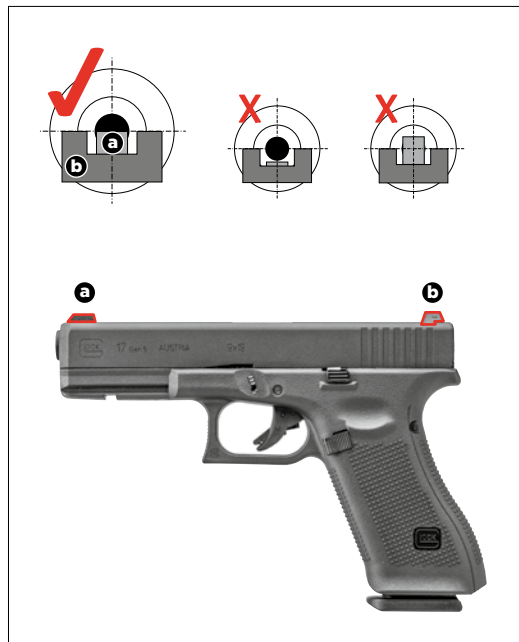
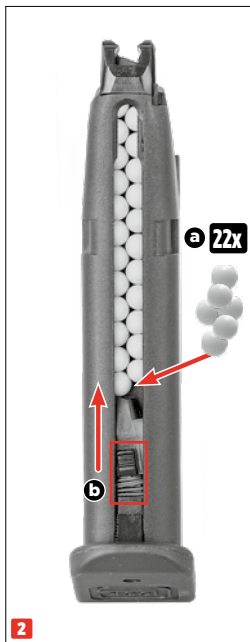
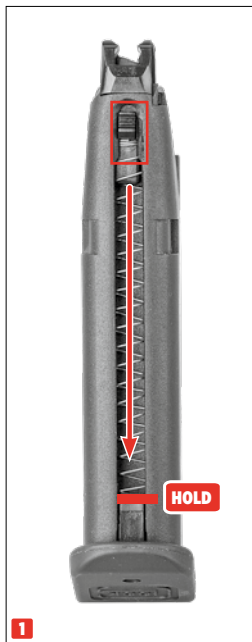
YALNIZCA 6 mm KALIBRE YUVARLAK MERMILER KULLANIN.

Kullanılmış, deforme olmuş (1), kirli (2) veya örn. çapaklı (3) ya da yarısı ofsetli (4) gibi kusurlu mermiler asla kullanmayın. Uygun olmayan mermilerin kullanılması durumunda garanti geçersiz olur. UMAREX firması tarafından üretilen kaliteli BB'leri tavsiye ederiz.



SIGHTS

Visierung | Hausse | Mira | Mire | Прицельное Приспособление | Celownikce | Nişangâh



ADJUSTABLE SHOOT-UP

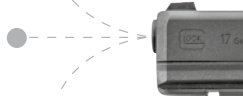
Shoot-Up einstellen | Ajustage Shoot-Up | Ajuste de Shoot-Up | Regolazione del Shoot-Up | Регулировка стрельбы вверх | Regulacja Shoot-Up | Shoot-Up ayarı



3 mm



+ SHOOT-UP

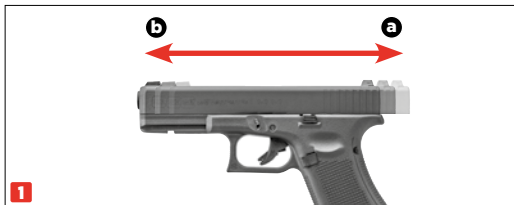


- SHOOT-UP

Notes

SHOOTING

Schießen | Tir | Disparo | Tiro | Стрельба | Można Oddać Strzał | Atış Yapmak



CAUTION

When all the projectiles have been fired, the slide will stay in the rear position. Press the slide stop lever to let the slide jump forward.

ACHTUNG

Wenn alle Geschosse verschossen sind, verbleibt der Schlitten/Verschluss in der hinteren Position. Drücken Sie auf den Schlitten-/Verschlussfanghebel, um den Schlitten/Verschluss nach vorne zu bringen.

ATTENTION

Lorsque tous les projectiles ont été tirés, la culasse/gliissière reste en position arrière. Appuyez sur le levier d'arrêt de culasse/gliissière pour ramener la culasse/gliissière vers l'avant.

ATENCIÓN

La corredera/el cerrojo permanece en la posición trasera después de se hayan disparado todos los proyectiles. Presione la palanca de bloqueo de la corredera/del cerrojo para llevar la corredera/el cerrojo hacia delante.

ATTENZIONE

Dopo aver sparato tutti i proiettili, il carrello/l'otturatore rimane nella sua posizione arretrata. Premere la leva d'arresto del carrello/dell'otturatore per farlo avanzare.

ВНИМАНИЕ

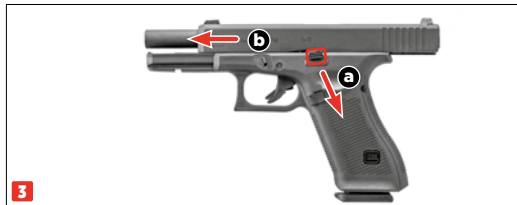
Когда все патроны выстреляны, каретка/затвор остаются в заднем положении. Нажмите на рычаг для удержания каретки/затворную задержку, чтобы выдвинуть каретку/затвор вперед.

UWAGA

Po wystrzeleniu wszystkich nabojów suwak/blokada pozostaje w pozycji tylnej. Naciśnij dźwignię zwalniającą, aby przesunąć suwak/blokadę w przód.

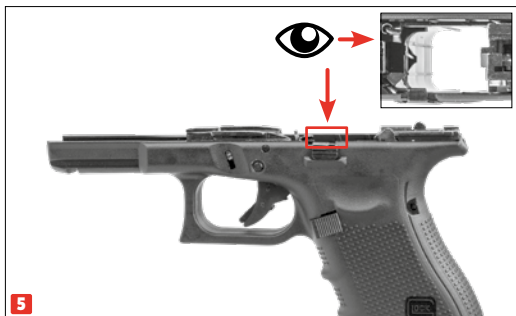
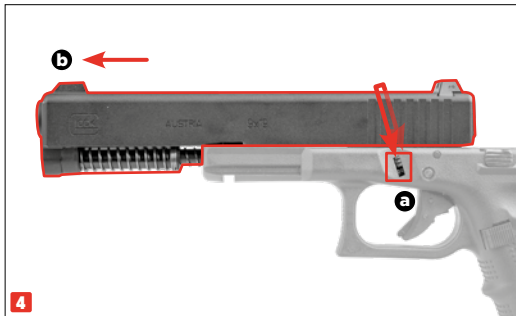
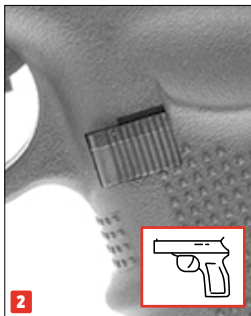
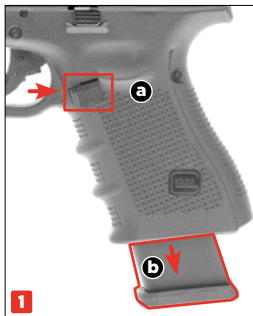
DIKKAT

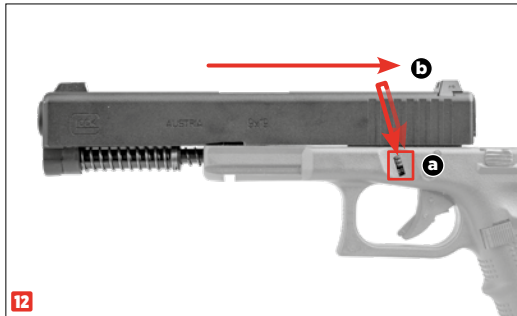
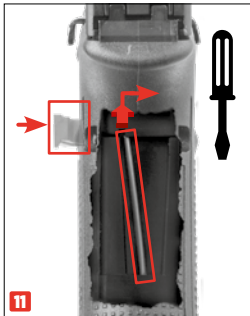
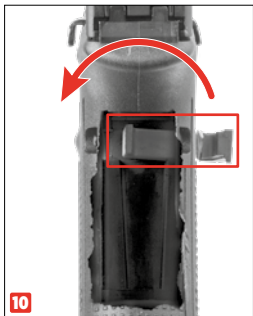
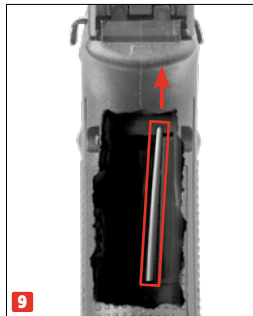
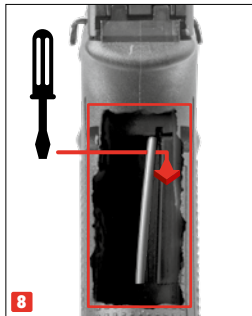
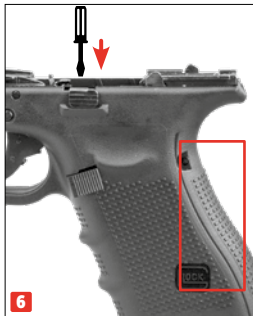
Tüm mermiler atıldıktan sonra sürgü/kilit mekanizması arka konumda kalır. Sürgünün/kilit mekanizmasının öne gelmesini sağlamak için sürgünün/kilit mekanizmasının tespit mandalına basın.

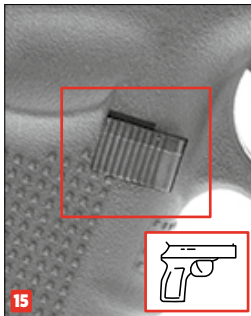
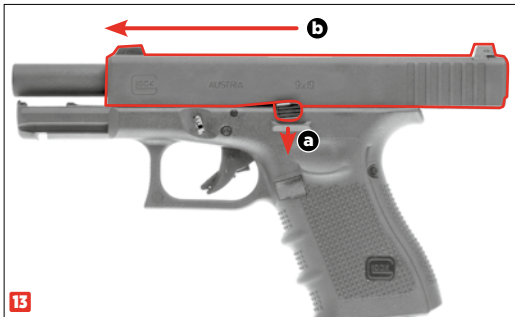


CONVERSION TO LEFT-HAND OPERATION

Umbau auf Linkshandbedienung | Transformation en commande pour gauchers | Conversión a mano izquierda | Conversione al funzionamento a sinistra | Переход на левостороннее управление | Konwersja do trybu leworęcznego | Sol elle çalışmaya dönüştürme







Notes

.....

.....

.....

.....

.....

.....

.....

.....

.....

.....

.....

.....

.....

.....

.....

.....

.....

.....

.....

.....

.....

.....

.....

TECHNICAL DATA

Technische Daten | Données Techniques | Datos Técnicos | Dati Tecnici | Технические Характеристики | Dane Techniczne | Teknik veriler

POWER SOURCE | Antrieb | Source de Propulsion | Propulsión
Alimentazione | Источник энергии | Źródło | Enerji kaynağı

CALIBER/AMMO | Kaliber/Munition | Calibre/Munitions | Kaliber/Munición
Calibro/Munizioni | Калибр/Боеприпасы | Kaliber/Amunicja | Kalibre/Mühimmat

ENERGY/VELOCITY | Energie/Geschwindigkeit | Énergie/Vitesse | Energia/Velocidad
Energia/Velocità | Энергия/Скорость Полета Пули | Energia/Prędkość | Enerji/Mermi Hızı

MAGAZINE CAPACITY | Magazinkapazität | Capacité du magasin | Capacidad del cargador
Capacità del caricatore | Вместимость магазина | Pojemność magazynka | Şarjör kapasitesi

SIGHTS | Visierung | Dispositif de visée | Dispositivo visor
Mire | Прицельное приспособление | Przyrządy celownicze | Nişangâh

SAFETY | Sicherung | Sécurité | Seguro | Sikura | предохранитель | Bezpiecznik | Emniyet

TRIGGER | Abzug | Détente | Accion | Scatto | Спусковой механизм | Spust | Tetik

DANGEROUS AREA UP TO | Max. Gefahrenbereich bis zu | Zone de danger s'étendant
Distancia máxima de peligro | Distanza massima di pericolo | Макс. протяженность опасной зоны | Maks.
obszar zagrożenia do | Maksimum tehlike alanı


WEIGHT | Gewicht | Poids | Peso | Peso | Бес | Waga | Ağırlık

OVERALL LENGTH | Gesamtlänge | Longueur | Longitud
Lunghezza | Длина | Długość całkowita | Toplam uzunluk

BARREL LENGTH | Lauflänge | Longueur canon | Longitud del cañón
Lunghezza canna | Длина ствола | Długość lufy | Namlu uzunluğ

Gas Airsoft | Gas Airsoft | Airsoft à gaz | Gas Airsoft
Gas Airsoft | Газовый эйрсофт | Gazowy Airsoft | Gazlı Airsoft

6 mm BB

<1,0 J: < 90 m/s 

22 rds

Fixed front and rear | Kimme und Korn fest | Guidon et hausse fixe | Punto de mira y visor fijos
Mirino e tacca di mira fissi | Прицельная планка и мушка неподвижные | Szczerbina i muszka -
nieregulowane | Gez ve arpacık sabit

Trigger safety | Abzugzüngelsicherung | Sécurité de la détente | Seguro del gatillo
Sicura del grilletto | Предохранитель спускового крючка | Zabezpieczenie spustu | Tetik
dili emniyeti

Single Action | Single-Action | Simple Action | Single Action
Single Action | одинарного действия | Pojedynczego działania | Tek hareketli

150 m

640 g

202 mm

109 mm

PROBLEM SOLUTIONS

Problemlösungen | Résolution de problèmes | Resolución de problemas | Risoluzione dei problemi | Решение проблем | Rozwiązywanie problemów | Problem çözme

GAS

Gun does not shoot

Waffe schießt nicht | L'arme ne tire pas
El arma no dispara | L'arma non spara
Плохие показатели стрельбы | złe efekty strzelania | Kötü atış performansı

Faulty shooting direction

Schlechte Treffergenauigkeit | Mauvaise Performance De Tir | Potencia De Disparo Deficiente
Scarsa Precisione | Оружие Не Стреляет | Broń Nie Strzela | Silah Atış Altmıyor

Low shooting speed

Geringe Geschossgeschwindigkeit | Faible vitesse du projectile | Escasa velocidad de disparo | Velocità ridotta del proiettile | Слабая скорость полета пули | niska prędkość strutu | Merminin hızı düşük

Safety activated

Waffe gesichert | Sécurité de l'arme enclenchée | Seguro activado | Sicura attivata | Оружие стоит на предохранителе | Broń zabezpieczona | Silah emniyette

Dirty barrel

Lauf verschmutzt | Canon encrassé | Cañón sucio | Cana sporca internamente | Ствол загрязнен | Zanieczyszczona lufa | Namlu kirlı

Gas tank / Magazine empty

Gastank / Magazin leer | Réservoir de gaz / Chargeur vide | Depósito de gasolina / Serbatoio del gas | Serbatoio del gas / Cargador vacío | Бензобак / Магазин пустой | Zbiornik gazu / Magazynek pusty | Benzin deposu / sarjör bos

Extreme temperatures

Extreme Temperaturen | Températures extrêmes | Temperaturas extremas | Temperature estreme | Экстремальные температуры | Ekstremalne temperatur | Aşırı sıcak/soğuk

Wrong ammunition / Wrong gas

Falsche Munition / Falsches Gas / Mauvais gaz | Mauvaises munitions / Gas equivocado | Munición errónea | Munizione sbagliata / Gas sbagliato | Боеприпасы не подходят / Неправильный газ | Zła amunicja / Wrong Gas | Yanlış mühimmat / Yanlış Gaz

Ammunition badly loaded

Munition falsch geladen | Munitions mal chargées | Munición mal cargada | Munizione caricata in maniera errata | Боеприпасы неправильно снаряжены | Nieprawidłnie załadowana amunicja | Mühimmat yanlış doldurulmuş

Sights not properly adjusted

Visierung nicht korrekt eingestellt | Dispositif de visée mal réglé | La mira no está bien ajustada | Dispositivo di mira non regolato correttamente | Неправильно установлен прицел | Błądnie ustawiony celownik | Nişangâh doğru ayarlanmamış

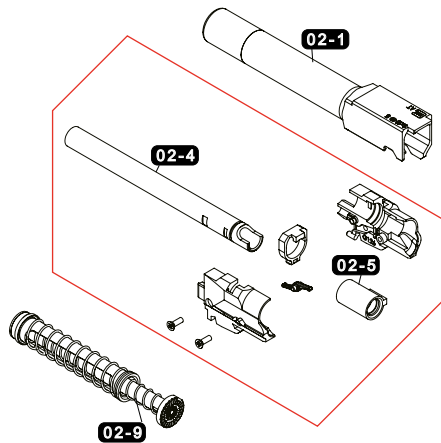
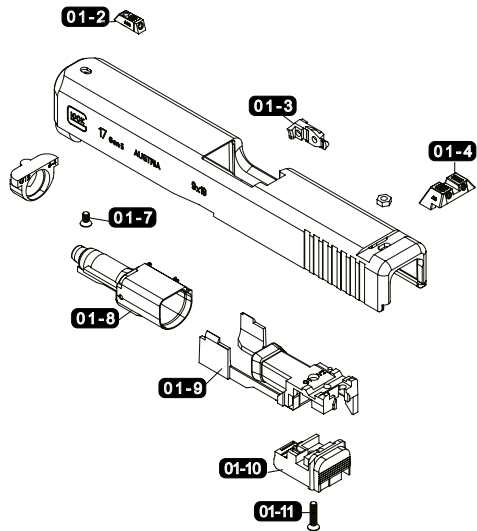


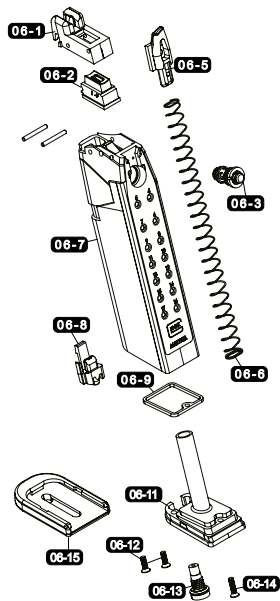
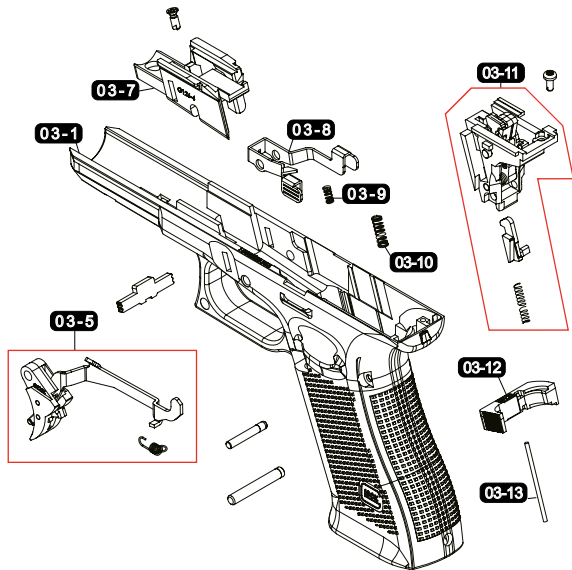
SPARE PARTS

Ersatzteile | Pièces détachées | Piezas de repuesto | Parti di ricambio | Зарпасные Части | Części zamienne | Yedek parçalar

UMAREX REF. NO.:	PART NUMBER:	ITEM:
82.70.0015	01-2	FRONT SIGHT
82.40.0026	01-3	EXTRACTOR
82.70.0016	01-4	REAR SIGHT
82.40.0041	01-7	SCREW M2.6x5
82.40.0042	01-8	NOZZLE
82.40.0024	01-9	PISTON SET
82.40.0025	01-10	SELECTOR BASE COVER
82.60.0009	01-11	SCREW M2.6x12
2.6457.50.011	02-1	OUTER BARREL
82.50.0017	02-4	INNER BARREL 100 mm
82.50.0001	02-5	SHOOT UP BUCKING
2.6457.50.03	02-9	RECOIL SPRING ASSY.
2.6457.50.04	02-4; 02-2; 02-7; 02-5; 02-3; 02-10; 02-6; 2x 02-8	INNER BARREL ASSY.
82.20.0075	03-5	TRIGGER SET
82.10.0069	03-7	BARREL BASE
82.10.0072	03-8	SLIDE CATCH
82.10.0073	03-9	SLIDE CATCH SPRING
82.10.0070	03-10	SLIDE LOCK SPRING
82.20.0071	03-11	HAMMER SET
82.10.0071	03-12	MAGAZINE CATCH
82.10.0053	03-13	MAGAZINE CATCH SPRIG
82.60.0047	06-1	MAGAZINE LIP
82.60.0059	06-2	MAGAZINE NOZZLE SEAL
82.60.0016	06-3	OUTPUT VALVE
82.60.0048	06-5	MAGAZINE FOLLOWER
82.60.0028	06-6	MAGAZINE FOLLOWER SPRING

UMAREX REF. NO.:	PART NUMBER:	ITEM:
82.60.0079	06-8	BOTTOM PLATE LOCK
82.60.0056	06-9	MAGAZINE BASE SEAL
82.60.0132	06-11	MAGAZINE PLATE
82.40.0004	06-12	SCREW M2.6x8
82.60.0019	06-13	INPUT VALVE
82.60.0009	06-14	SCREW M2.6x12
82.60.0133	06-15	MAGAZINE PLATE





Notes

Handwriting practice lines consisting of 24 horizontal dotted lines.

EN We reserve the right to make color and design changes and technical improvements. No responsibility is accepted for printing errors or incorrect information | **DE** Änderungen in Farbe und Design sowie technische Verbesserungen, Druckfehler und Irrtum vorbehalten. Alle Angaben ohne Gewähr | **FR** Sauf modifications de la couleur et du design ainsi que des améliorations techniques, erreurs d'impression et erreur. Toutes les données sont fournies sans garantie | **ES** Salvo modificaciones de color y de diseño así como mejoramientos técnicos, erratas y error. Todos los datos sin garantía | **IT** Con riserva di modifiche di colore e di design, di miglioramenti tecnici, di errori di stampa e di sbagli. Tutte le informazioni senza garanzia | **RU** Изменения цвета и дизайна, а также технические улучшения, опечатки и ошибки не исключены. Мы не гарантируем точность сведений | **PL** Zastrzegamy sobie prawo do pomyłek, błędów w druku, zmian koloru i designu, jak również do wprowadzania technicznych ulepszeń. Wszystkie informacje bez gwarancji | **TR** Renk, tasarım ve teknik değişiklikler yapma hakkı saklıdır. Baskı hatalarından ya da hatalı bilgilerden dolayı yasal sorumluluk kabul edilmez. Bilgiler için garanti verilmez.

UMAREX GmbH & Co. KG

Donnerfeld 2 · 59757 Arnsberg · Germany
service@umarex.de