

Cal. 4,5 mm
(.177) BB

Gen4
MOS

OFFICIALLY LICENSED PRODUCT OF GLOCK.



GLOCK 19

CONTENT

Inhaltsverzeichnis | Contenu | Contenido | Contenuto | Содержание | Treść | İçerik

4 DESCRIPTION

Benennung | Désignation des pièces | Designación | Descrizione | Наименование | Nazewnictwo | Parçaların adları

6 SAFETY

Sicherheit | Sécurité | Seguro | Sicura | Предохранитель | Bezpiecznik | Emniyet

7 INSERT CO₂ CAPSULE

CO₂-Kapsel einsetzen | Insérer la capsule de CO₂ | Insertar la cápsula de CO₂ | Inserire la capsula di CO₂ | Вставьте капсулу CO₂ | Włóżyc kapsułę CO₂ | CO₂ kapsülü yerleştirin

9 LOADING THE MAGAZINE

Magazin laden | Chargement du chargeur | Charger del cargador | Caricamento | Снаряжение магазина | Ładowanie | Şarjörün doldurulması

10 SIGHTS

Visierung | Hausse | Mira | Mire | Прицельное | Prilspoblenie | Celownicze | Nişangâh

11 SHOOTING

Schießen | Tir | Disparo | Tiro | Стрельба | Można Oddać Strzał | Atış Yapmak

12 OPTICS READY / ACCESSOIRES

Optics Ready / Zubehör | Optics Ready / Accessoires | Optics Ready / Accesorios | Optics Ready / Accessori | Optics Ready / Аксессуары | Optics Ready / Akcesoria | Optics Ready / Aksesuarlar

13 TECHNICAL DATA

Technische Daten | Données Techniques | Datos Técnicos | Dati Tecnici | Технические Характеристики | Dane Techniczne | Teknik veriler

14 PROBLEM SOLUTIONS

Problemlösungen | Résolution de problèmes | Resolución de problemas | Risoluzione dei problemi | Решение проблем | Rozwiązanie problemów | Problem çözme

15 SPARE PARTS

Ersatzteile | Pièces détachées | Piezas de repuesto | Parti di ricambio | Запасные Части | Części zamienne | Yedek parçalar

DESCRIPTION

Benennung | Désignation des pièces | Designación | Descrizione | Наименование | Nazewnictwo | Parçaların adları

- EN** 01 Muzzle
02 Front sight
03 Magazine catch
04 Rear Sight
05 CO₂ Capsule compartment
06 Magazine
07 Trigger
08 Trigger safety
09 Weaver rail
10 Cover plate

- DE** 01 Mündung
02 Korn
03 Magazinhalter
04 Kimme
05 CO₂-Kapselfach
06 Magazin
07 Abzug
08 Abzugzüngelsicherung
09 Weaverschiene
10 Abdeckplatte

- FR** 01 Bouche
02 Guidon
03 Arrêtoir du chargeur
04 Cran de mire
05 Compartiment de la
cartouche de CO₂
06 Chargeur
07 Détente
08 Sécurité de la détente
09 Rail Weaver
10 Plaque de recouvrement

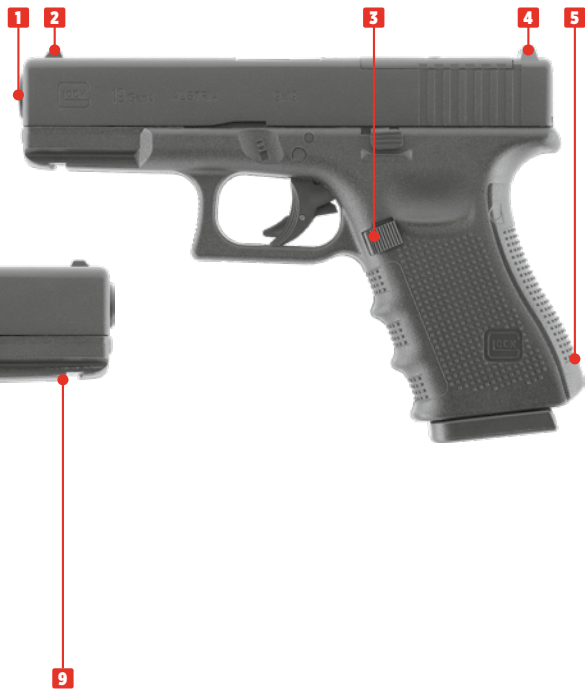
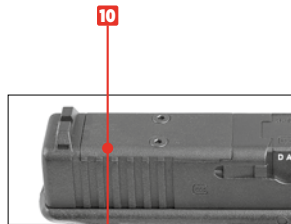
- ES** 01 Boca
02 Punto de mira
03 Retén del cargador
04 Alza
05 Compartimiento para
cápsulas de CO₂
06 Cargador
07 Gatillo
08 Seguro del gatillo
09 Riel Weaver
10 Placa de cubierta

- IT** 01 Bocca
02 Mirino
03 Leva di sgancio del caricatore
04 Tacca di mira
05 Scomparto per capsula a CO₂
06 Caricatore
07 Grilletto
08 Sicura del grilletto
09 Slitta Weaver
10 Piastra di copertura

- RU** 01 Дуло
02 Мушка
03 Держатель магазина
04 Прицельная планка
05 Отделение для баллончика с CO₂
06 Магазин
07 Спусковой крючок
08 Предохранитель спускового
крючка
09 Планка Weaver
10 Пластина крышки

- PL** 01 Wylot lufy
02 Muszka
03 Zatrząsk magazynka
04 Szczerbina
05 Komora CO₂
06 Magazynek
07 Spust
08 Zabezpieczenie spustu
09 Szyna Weaver
10 Płyta pokrywowa

- TR** 01 Namlu ağızı
02 Arpacık
03 Şarjör tutucu
04 Gez
05 CO₂ kapsül bölümü
06 Şarjör
07 Tetik
08 Tetik dili emniyeti
09 Weaver rayı
10 Kapak plakası



INSERT CO₂ CAPSULE

CO₂-Kapsel einsetzen | Insérer la capsule de CO₂ | Insertar la cápsula de CO₂ | Inserire la capsula di CO₂ | Вставьте капсулу CO₂ | Włożyć kapsułę CO₂ | CO₂ kapsülünü yerleştirin

- Use only the CO₂ cartridges specified in the technical data.
- Remove the cartridge before storing the gun.
- There may be a minor discharge of CO₂ when you remove a pierced cartridge.

Make sure that your hands do not come into contact with discharged CO₂. This may cause freezing of the skin. Do not expose the CO₂ cartridge to excessive heat and do not store it at temperatures exceeding 54 °C. Always adhere to the warnings and safety instructions of the manufacturer on the CO₂ cartridge in respect to handling and storage of a CO₂ container.

- **Verwenden Sie nur die in den technischen Daten genannten CO₂-Kapseln.**
- **Für die Lagerung der Waffe CO₂-Kapsel entnehmen!**
- **Beim Herausnehmen der angestochenen CO₂-Kapsel kann es zu einem leichten Austritt von CO₂ kommen.**

Achten Sie darauf, dass Ihre Hände nicht mit austretendem CO₂ in Berührung kommen. Bei Kontakt mit der Hand kann es zu Erfrierungen kommen. Setzen Sie die Kapsel keiner großen Hitze aus und lagern Sie diese nicht bei Temperaturen über 54 °C. Halten Sie sich immer an die auf der CO₂-Kapsel aufgedruckten Warn- und Sicherheitshinweise des Herstellers bezüglich Umgang und Lagerung der CO₂-Kapsel.

- **Utilisez uniquement les cartouches de CO₂ désignées dans les caractéristiques techniques.**
- **Retirez la cartouche de CO₂ avant de stocker l'arme !**
- **Un peu de CO₂ peut s'échapper lors du retrait de la cartouche.**

Veillez à ce que vos mains n'entrent pas en contact avec le gaz CO₂ qui s'échappe. Le contact avec la peau peut entraîner des gelures. Ne soumettez pas les capsules de CO₂ à une chaleur trop importante et ne les stockez pas à des températures supérieures à 54 °C. Respectez toujours les consignes de sécurité et avertissements figurant sur la capsule de CO₂ relatifs à l'utilisation et au stockage de capsules de CO₂.

- **Use únicamente los cartuchos de CO₂ indicados en los datos técnicos.**
- **Al guardar el arma, extraiga el cartucho de CO₂.**
- **Al extraer el cartucho de CO₂ perforado es posible que se escape una pequeña cantidad de CO₂.**

Procure que sus manos no entren en contacto con el CO₂ en caso de fuga, ya que un eventual contacto con la piel puede causar congelación. No exponga el cápsula de CO₂ a un calor excesivo ni lo guarde a temperaturas superiores a los 54 °C. Observe siempre las advertencias e instrucciones de seguridad del fabricante sobre la manipulación y el almacenamiento del cápsula de aire comprimido.

- **Utilizzare solo le capsule di CO₂ indicate nei dati tecnici.**
- **Prima di custodire l'arma, estrarre la capsula di CO₂!**
- **Durante la sostituzione della capsula di CO₂ perforata potrebbe verificarsi una leggera fuoriuscita di gas CO₂.**

Raccomandiamo di prestare attenzione affinché le mani non vengano a contatto con il gas CO₂ che fuoriesce dall'arma. L'eventuale contatto con la pelle potrebbe provocare congelamenti. Non esporre le capsula CO₂ a fonti di calore eccessivo e conservarle in contenitori a temperature non superiori a 54 °C. Osservare sempre le avvertenze e le norme di sicurezza del produttore stampate sulla capsula relative all'utilizzo e alla conservazione delle capsula CO₂.

- **Применяйте только баллончики с CO₂, указанные в технических характеристиках. Перед помещением оружия на хранение извлеките баллончик с CO₂! При извлечении баллончика может произойти незначительная утечка CO₂.**

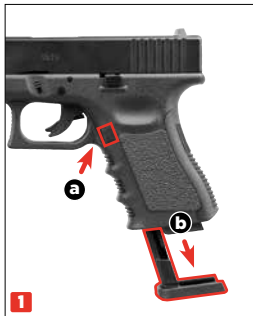
Обратите внимание на то, чтобы Ваши руки не соприкасались с выходящим газом CO₂. При контакте с кожей может наступить обморожение. Берегите баллончик с газом CO₂ от перегрева и не храните его при температуре выше 54 °C. Всегда соблюдайте напечатанные производителем на баллончике CO₂ указания по мерам безопасности в отношении обращения и хранения баллончика CO₂.

- **Stosować wyłącznie naboje CO₂ wskazane w danych technicznych.**
- **Na czas przechowywania usunąć naboje CO₂ z broni!**
- **Podczas wyjmowania przebitego naboju CO₂ może dojść do wydostania się gazu.**

Proszę chronić ręce przed zetknięciem z wyciekami dwutlenku węgla. W kontakcie CO₂ ze skórą może dojść do odmrożeń. Naboju CO₂ nie należy wystawiać go na działanie wysokiej temperatury, proszę przechowywać go poniżej w temp 54°C. Proszę przestrzegać wskazówek producenta dot. zasad bezpieczeństwa przy obsłudze i przechowywaniu naboju CO₂. Informacje te znajdują Państwo na naboju.

- **Sadece teknik verilerde belirtilen CO₂ kapsüllerini kullanın.**
- **Silahi muhafaza etmek için CO₂ kapsülünü çıkarın!**
- **Delinmiş CO₂ kapsülünü çıkarırken hafif bir CO₂ sızıntısı meydana gelebilir.**

Ellerinizi silahtan çıkan CO₂ gazıyla temas etmemesine dikkat edin. Elinizle temas halinde deride donmalar oluşabilir. CO₂ kapsülünü aşırı sıcak koşullara maruz bırakmayın ve bu kapları 54 °C'den daha sıcak ortamlarda saklamayın. CO₂ kapsülü üzerinde yer alan, CO₂ kapsülünün kullanımı ve saklanmasıyla ilgili basılı üretici uyarı ve güvenlik bilgilerini daima uyun.



LOADING THE MAGAZINE

Magazin laden | Chargement du chargeur | Charger del cargador | Caricamento | Снаряжение магазина | Ładowanie | Şarjörün doldurulması

USE ONLY 4.5 mm (.177 CALIBER) AMMUNITION.

Do not use diablo pellets, darts, lead BBs or other unsuitable projectiles. Never shoot used, deformed (1), dirty (2) or defective BBs with burr (3) or offset halves (4). Use of unsuitable projectiles will void the warranty. We recommend high-quality BBs supplied by UMAREX.

NUR MUNITION CAL. 4,5 mm (.177) VERWENDEN.

Verwenden Sie keine Diabolo, Federbolzen, Bleirundkugeln oder andere ungeeignete Geschosse. Verwenden Sie auf keinen Fall gebrauchte, deformierte (1), verschmutzte (2) oder fehlerhafte Kugeln wie z.B. mit Grat (3) oder versetzten Hälften (4). Bei Gebrauch ungeeigneter Geschosse erlischt die Garantie. Wir empfehlen die hochwertigen BBs aus dem Hause UMAREX.

N'UTILISEZ QUE DES MUNITIONS DE CAL. 4,5 mm (.177).

N'utilisez pas de diabolos, fléchettes, billes rondes en plomb ou d'autres projectiles inadaptés. N'utilisez en aucun cas des billes usagées, déformées (1), encrassées (2) ou défectueuses, par exemple celles présentant des bavures (3) ou des moitiés décalées (4). L'utilisation de billes inadaptées annule la garantie. Nous recommandons les BB de haute qualité de la société UMAREX.

UTILICE ÚNICAMENTE MUNICIÓN DE CAL. 4,5 mm (.177).

No use diabolos, dardos, bolas redondas de plomo o munición inapropiada similar. Nunca utilice proyectiles usados, deformados (1), sucios (2) o defectuosos, como por ejemplo, que presenten rebabas (3) o mitades desalineadas (4). El uso de proyectiles inadecuados provoca la extinción de la garantía. Recomendamos usar BBs de alta calidad de la casa UMAREX.

UTILIZZARE SOLO MUNIZIONI CAL. 4,5 mm (.177).

Non utilizzare pallini diablo, piumini, pallini tondi in piombo o altri proiettili non idonei. Non utilizzare mai pallini usati, deformati (1), sporchi (2) o difettosi, ad esempio con spigoli vivi (3) oppure con metà sfalsate (4). L'uso di proiettili non adatti fa decadere la garanzia. Raccomandiamo i BB di alta qualità della ditta UMAREX.

ИСПОЛЬЗУЙТЕ ТОЛЬКО БОЕПРИПАСЫ КАЛИБРА 4,5 mm (.177).

Не используйте пули Diabolo, ударные пружинные бойки, свинцовые круглые пули или подобные непригодные патроны. Категорически запрещено использовать пули, бывшие в употреблении, деформированные (1), загрязненные (2) или дефектные, например с зазубринами (3) или со смещенными половинками (4). При использовании непредназначенных патронов гарантия теряет силу. Мы рекомендуем использовать качественные патроны ВВ производства UMAREX.

STOSOWAĆ WYŁĄCZNIE AMUNICJĘ KALIBER 4,5 mm (.177).

Nie stosować śrutu Diabolo, łotek strzeleckich, kulek ołowianych ani innych nieodpowiednich pocisków. W żadnym wypadku nie stosować używanych, zdeformowanych (1), zanieczyszczonych (2) lub wadliwych kul, np. z zadziórkami (3) lub o przesuniętych połówkach (4). Użycie nieodpowiednich pocisków powoduje wygaśnięcie gwarancji. Zalecamy wysokiej jakości pociski marki UMAREX.

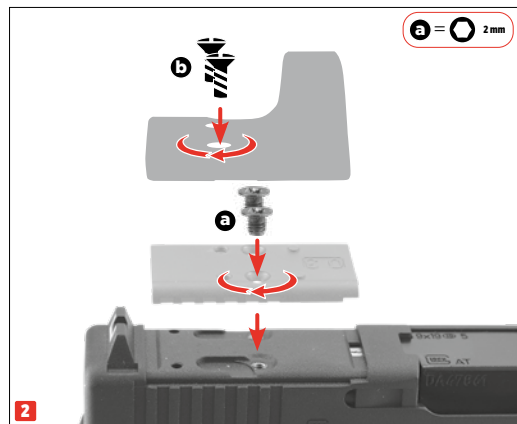
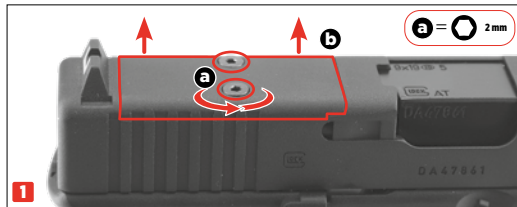
SADECE 4,5 mm (.177) KALIBRE MÜHIMMAT KULLANIN.

Diabolar, yaylı sapmalar, yuvarlak kurşun mermileri veya başka uygun olmayan mermiler kullanmayın. Kullanılmış, deforme olmuş (1), kirli (2) veya örn. çapaklı (3) ya da yarısı ofsetli (4) gibi kusurlu mermiler asla kullanmayın. Uygun olmayan mermilerin kullanılması durumunda garanti geçersiz olur. UMAREX firması tarafından üretilen kaliteli BB'leri tavsiye ederiz.



OPTICS READY / ACCESSOIRES

Optics Ready / Zubehör | Optics Ready / Accessoires | Optics Ready / Accesorios | Optics Ready / Accessori | Optics Ready / Аксессуары | Optics Ready / Akcesoria | Optics Ready / Aksesuarlar



5.8499



ADAPTER 01
Docter Footprint



ADAPTER 02 Trijicon
Footprint (6-32 UNC)



ADAPTER 03 C-More
Footprint (8-32 UNC)



ADAPTER 04
Leupold Footprint (M4)




TECHNICAL DATA

Technische Daten | Données Techniques | Datos Técnicos | Dati Tecnici | Технические Характеристики | Dane Techniczne | Teknik veriler


POWER SOURCE | Antrieb | Source de Propulsion | Propulsión
Alimentazione | Источник энергии | Zródło | Enerji kaynağı

12 g CO₂ capsule | 12 g CO₂-Kapsel | Capsule de CO₂ 12 g | Cápsula de 12 g de CO₂
Capsula CO₂ 12 g | Баллончик с 12 г CO₂ | Kapsula CO₂ 12 g | 12 g'lık CO₂ kapsülü

CALIBER/AMMO | Kaliber/Munition | Calibre/Munitions | Kaliber/Munición
Calibro/Munizioni | Калибр/Боеприпасы | Kaliber/Amunicja | Kalibre/Mühimmat

4,5 mm (.177) BB 

ENERGY/VELOCITY | Energie/Geschwindigkeit | Énergie/Vitesse | Energia/Velocidad
Energia/Velocità | Энергия/Скорость Полета Пули | Energia/Prędkość | Enerji/Mermi Hızı

< 3,0 J: < 120 m/s 

MAGAZINE CAPACITY | Magazinkapazität | Capacité du magasin | Capacidad del cargador
Capacità del caricatore | Вместимость магазина | Pojemność magazynka | Şarjör kapasitesi

16 rds

FIRING CAPACITY | Schusskapazität | Capacité de tir | Capacidad de disparo
Capacità di fuoco | Мощность стрельбы | Zdolność zapłonowa | Atesleme kapasitesi

120 rds

SIGHTS | Visierung | Dispositif de visée | Dispositivo visor
Mire | Прицельное приспособление | Przyrządy celownicze | Nişangâh

Fixed front and rear | Kimme und Korn fest | Guidon et hausse fixe | Punto de mira y visor fijos
Mirino e tacca di mira fissi | Прицельная планка и мушка неподвижные | Szczerbina i
muszka - nieregulowane | Gez ve arpacık sabit

SAFETY | Sicherung | Sécurité | Seguro | Sikura | предохранитель | Bezpiecznik | Emniyet

Trigger safety | Abzugzüngelsicherung | Sécurité de la détente | Seguro del gatillo
Sicura del grilletto | Предохранитель спускового крючка | Zabezpieczenie spustu | Tetik
dili emniyeti

TRIGGER | Abzug | Détente | Accion | Scatto | Спусковой механизм | Spust | Tetik

(DAO) Double Action Only | (DAO) Double-Action Only | (DAO) Double Action uniquement
(DAO) Sólo Doble Acción | (DAO) Solo Doppia Azione | (УСМ) Ударно-спусковой-механизм
(DAO) Mechanizm spustowy wyłącznie podwójnego działania | (DAO) Sadece çift hareketli

DANGEROUS AREA UP TO | Max. Gefahrenbereich bis zu | Zone de danger
s'étendant | Distancia máxima de peligro | Distanza massima di pericolo | Макс. протяженность
опасной зоны | Maks. obszar zagrożenia do | Maksimum tehlike alanı

350 mm

WEIGHT | Gewicht | Poids | Peso | Béc | Waga | Ağırlık

600 g

OVERALL LENGTH | Gesamtlänge | Longueur | Longitud
Lunghezza | Длина | Długość całkowita | Toplam uzunluk

170 mm

BARREL LENGTH | Lauflänge | Longueur canon | Longitud del cañón
Lunghezza canna | Длина ствола | Długość lufy | Namlu uzunluğu

112 mm

PROBLEM SOLUTIONS

Problemlösungen | Résolution de problèmes | Resolución de problemas | Risoluzione dei problemi | Решение проблем | Rozwiązywanie problemów | Problem çözme

CO₂

Gun does not shoot

Waffe schießt nicht | L'arme ne tire pas
El arma no dispara | L'arma non spara
Плохие показатели стрельбы | złe efekty strzelania
Kötü atış performansı

Faulty shooting direction

Schlechte Treffergenauigkeit | Mauvaise Performance De Tir | Potencia De Disparo Deficiente
Scarsa Precisione | Оружие Не Стреляет | Broni Nie Strzela | Silah Ateş Almıyor

Low shooting speed

Geringe Geschwindigkeit | Faible vitesse du projectile | Escasa velocidad de disparo | Velocità ridotta del proiettile | Слабая скорость полета пули | niska prędkość strutu | Merminin hızı düşük

Safety activated

Waffe gesichert | Sécurité de l'arme enclenchée | Seguro activado | Sicura attivata | Оружие стоит на предохранителе | Broni zabezpieczona | Silah emniyette

CO₂ capsule not pierced or empty

CO₂-Kapsel nicht angestochen oder leer | Capsule de CO₂ non percée ou vide | Cápsula de CO₂ no perforada o vacía | Capsula a CO₂ non bucata | Отсутствие накола баллончика с CO₂ | Nabój CO₂ nie przekuty | CO₂ kapsülü delinmemiş

Dirty barrel

Lauf verschmutzt | Canon encrassé | Cañón sucio | Canna sporca internamente | Ствол загрязнен | Zanieczyszczona lufa | Namlu kirlı

Magazine empty

Magazin leer | Chargeur vide | Caricatore vuoto | Cargador vacío | Магазин пустой | Magazynek pusty | Sarjör boş

Extreme temperatures

Extreme Temperaturen | Températures extrêmes | Temperaturas extremas | Temperature estreme | Экстремальные температуры | Ekstremalne temperatur | Aşırı sıcak/soğuk

Wrong ammunition

Falsche Munition | Mauvaises munitions | Munición errónea | Munizione sbagliata | Боеприпасы не подходят | Zła amunicja | Yanlış mühimmat

Ammunition badly loaded

Munition falsch geladen | Munitions mal chargées | Munición mal cargada | Munizione caricata in maniera errata | Боеприпасы неправильно снаряжены | Niepoprawnie załadowana amunicja | Mühimmat yanlış doldurulmuş

Sights not properly adjusted

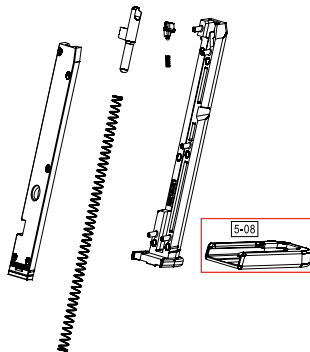
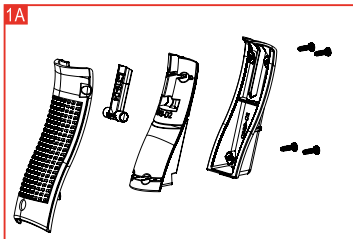
Visierung nicht korrekt eingestellt | Dispositif de visée mal réglé | La mira no está bien ajustada | Dispositivo di mira non regolato correttamente | Неправильно установлен прицел | Błędnie ustawiony celownik | Nişangah doğru ayarlanmamış

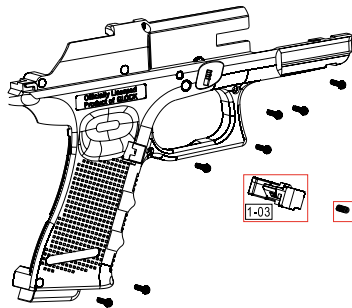
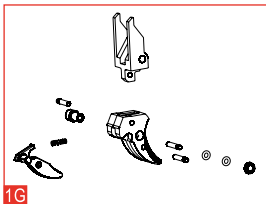
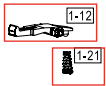
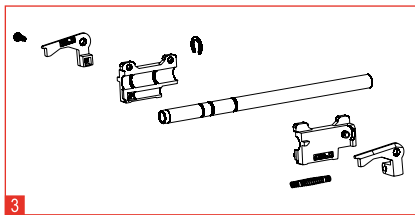
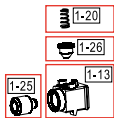


SPARE PARTS

Ersatzteile | Pièces détachées | Piezas de repuesto | Parti di ricambio | Зарпасные Части | Części zamienne | Yedek parçalar

UMAREX REF. NO.:	PART NUMBER:	ITEM:
81.10.0193	1-03	MAGAZINE CATCH
81.40.0037	1-11	RECOIL SPRING STOPPER
81.20.0237	1-12	FIXING GUIDE
81.50.0044	1-13	BB HOUSING
81.50.0045	1-19	RECOIL SPRING
81.50.0040	1-20	BB STOPPER SPRING
81.20.0029	1-21	FIXING GUIDE SPRING
81.20.0030	1-22	TRIGGER SPRING
81.10.0053	1-24	MAGAZINE CATCH SPRING
81.50.0137	1-25	ATTACKED BLOCK
81.50.0041	1-26	BB STOPPER
81.60.0033	1-32	PIERCING LEVEL SCREW
81.40.0092	2-02	SLIDE COVER
81.10.0194	1A	BACK GRIP COMBINATION
81.20.0300	1G	TRIGGER COMBINATION
81.50.0114	3	INTERNAL BARREL COMBINATION
81.60.0265	5-08	MAGAZINE BASE
81.60.0263	7	VALVE CHAMBER COMBINATION





EN We reserve the right to make color and design changes and technical improvements. No responsibility is accepted for printing errors or incorrect information | **DE** Änderungen in Farbe und Design sowie technische Verbesserungen, Druckfehler und Irrtum vorbehalten. Alle Angaben ohne Gewähr | **FR** Sauf modifications de la couleur et du design ainsi que des améliorations techniques, erreurs d'impression et erreur. Toutes les données sont fournies sans garantie | **ES** Salvo modificaciones de color y de diseño así como mejoramientos técnicos, erratas y error. Todos los datos sin garantía | **IT** Con riserva di modifiche di colore e di design, di miglioramenti tecnici, di errori di stampa e di sbagli. Tutte le informazioni senza garanzia | **RU** Изменения цвета и дизайна, а также технические улучшения, опечатки и ошибки не исключены. Мы не гарантируем точность сведений | **PL** Zastrzegamy sobie prawo do pomyłek, błędów w druku, zmian koloru i designu, jak również do wprowadzania technicznych ulepszeń. Wszystkie informacje bez gwarancji | **TR** Renk, tasarım ve teknik değişiklikler yapma hakkı saklıdır. Baskı hatalarından ya da hatalı bilgilerden dolayı yasal sorumluluk kabul edilmez. Bilgiler için garanti verilmez.

UMAREX GmbH & Co. KG

Donnerfeld 2 · 59757 Arnsberg · Germany
service@umarex.de