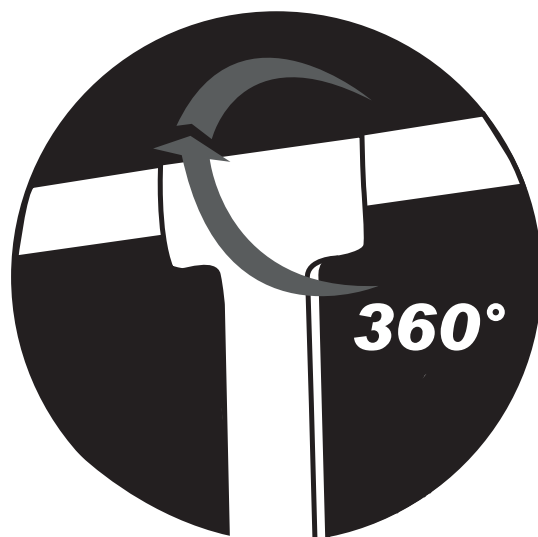
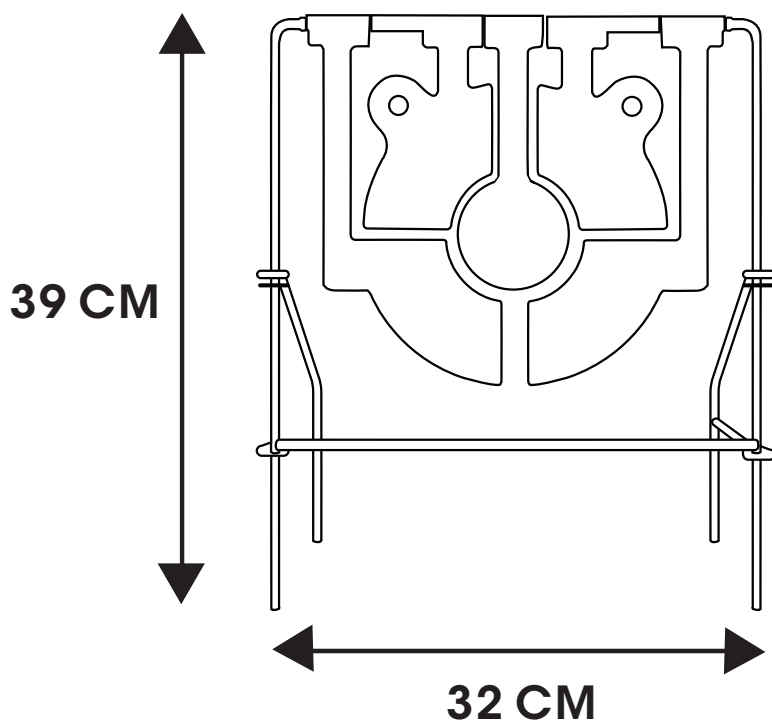


# Instrukcja obsługi

## 5w1 Metalowe cele obrotowe z Auto Reset

Przeznaczone do wiatrówek kalibrów .177/.22/.30



**AUTO RESET**

- **UNIKALNA KONSTRUKCJA:** Podzieliliśmy gongi na 5 sekcji, aby strzelec dokładnie wiedział, gdzie nastąpiło trafienie, dzięki czemu może wprowadzić poprawki do następnego strzału.
- **AUTO RESET:** Po trafieniu w cel, wydaje on słyszalny metaliczny dźwięk. Trafiony cel kołysze się i po chwili automatycznie wraca do pierwotnej pozycji, dzięki czemu strzelec może skoncentrować się jedynie na strzelanie bez konieczności ręcznego resetowania celu.
- **WYTRZYMAŁOŚĆ I TRWAŁOŚĆ:** Gongi wiatrówkowe do śrutu diabolo są wykonane z wytrzymałej stali o grubości 5 mm, dzięki czemu są trwałe i niezawodne. Do celów można strzelać z pistoletów i karabinków pneumatycznych kalibrów .177/.22/.30. Uwaga! Cele nie są przystosowane do strzelania z broni kalibru .223.
- **PROSTA INSTALACJA:** Wbij nogi w ziemię. Stelaż na czterech nogach ma dobrą stabilność i podwyższoną konstrukcję, dzięki czemu cele nie będą blokowane przez krzewy i wysoką trawę.
- **WYGODA:** Dzięki możliwości złożenia, cel jest łatwy i wygodny do przenoszenia i transportowania.

## **Zasady bezpieczeństwa używania celów strzeleckich**

1. Sprawdź, czy kulochwyt jest odpowiednio zabezpieczony i ustawiony. Zabezpiecz dodatkowo obszar za kulochwytem przy pomocy grubych lub ciężkich tkanin itp. Nie ustawiaj kulochwytu w pobliżu okien, drzwi, pojazdów i innych obiektów, które można uszkodzić.

2. Strzelec i wszystkie pobliskie osoby powinny nosić ochronne okulary strzeleckie. Do kulochwytów strzelaj z wiatrówek (długich lub krótkich) o mocy poniżej 7,5 J (są one oznaczone literą „F”). Do celów strzelaj wyłącznie z ołowianych śrutów i kulek BB.

UWAGA: Nie używaj ostro zakończonych pocisków, lotek i innych nieodpowiednich pocisków wykonanych z twardych materiałów.

### **OSTRZEŻENIE DOTYCZĄCE ZDROWIA I ŚRODOWISKA**

1. Kontakt ze śrutem ołowianym może prowadzić do ekspozycji na ołów i inne substancje chemiczne, które powodują uszkodzenia płodów, zaburzenia płodności, nowotwory i inne choroby. Po kontakcie ze śrutem należy dokładnie umyć ręce.

2. Osoby nieletnie mogą korzystać z wiatrówek wyłącznie pod nadzorem osób dorosłych.

3. Przed i podczas strzelania zabrania się spożywania napojów alkoholowych oraz środków odurzających i narkotyków.

4. Zawsze traktuj wiatrówkę, jakby była załadowana i gotowa do oddania strzału. Nigdy nie celuj z wiatrówki w ludzi, zwierzęta oraz miejsca, w których potencjalnie mogą przebywać ww.

5. Przed oddaniem strzału sprawdź, czy w pobliżu celu/ kulochwytu nie przebywają ludzie. Regularnie sprawdzaj stan techniczny celów strzeleckich.

6. W razie zauważenia uszkodzenia lub nieprawidłowości w działaniu przerwij strzelanie. Strzelanie do niesprawnych celów jest niebezpieczne i może grozić zranieniem strzelca oraz osób postronnych.