




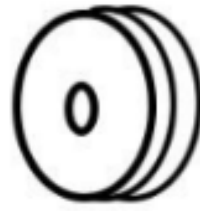








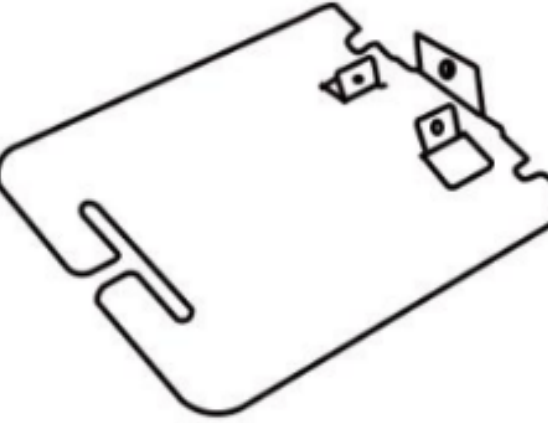
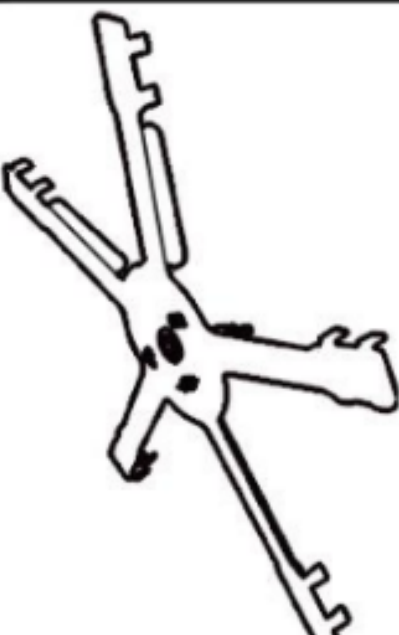
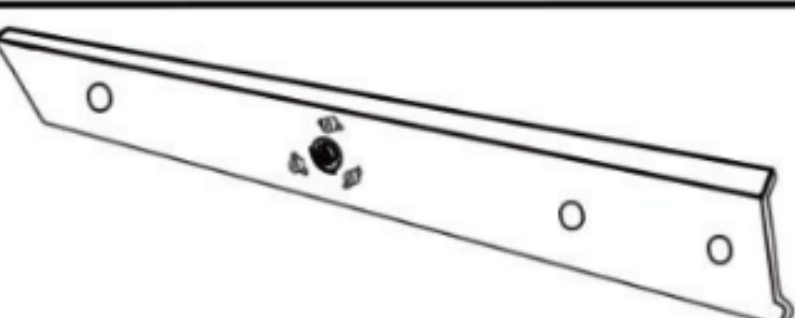
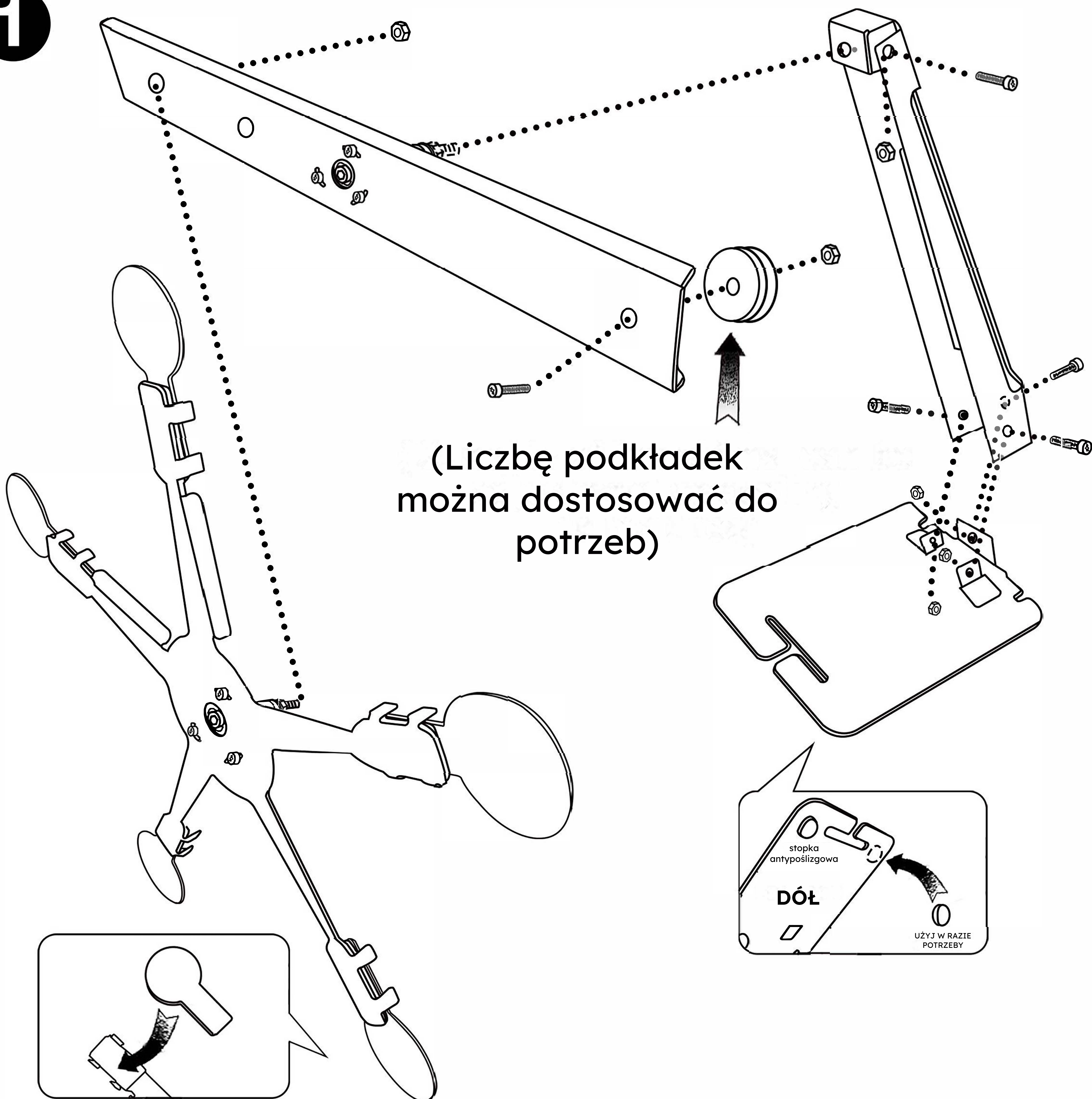
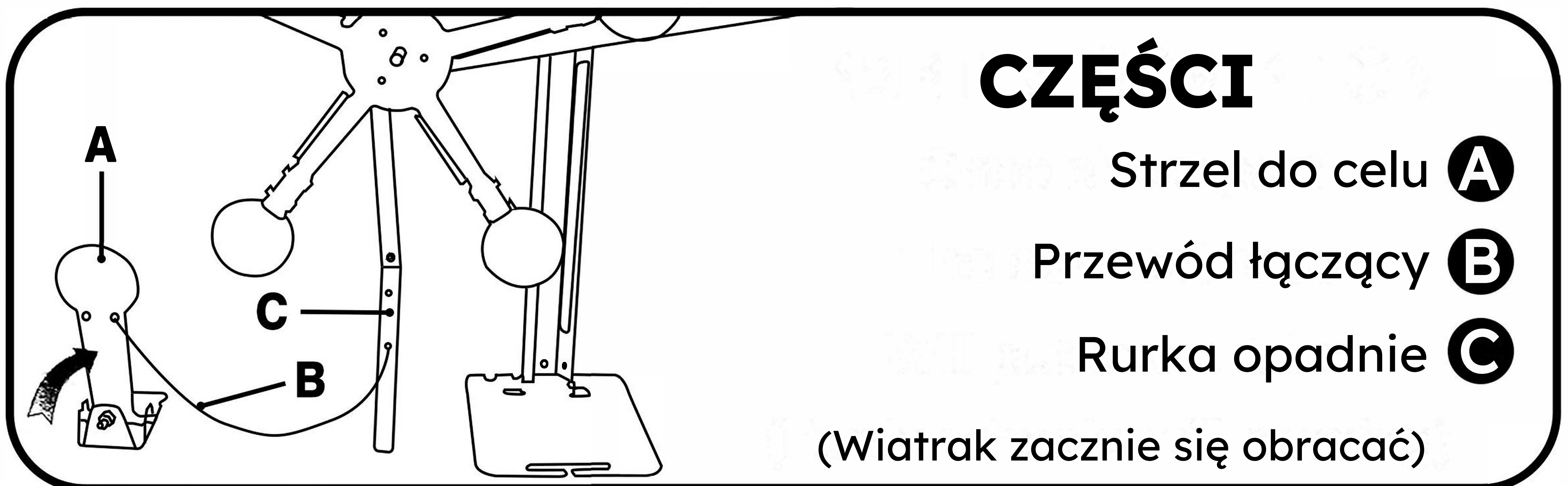
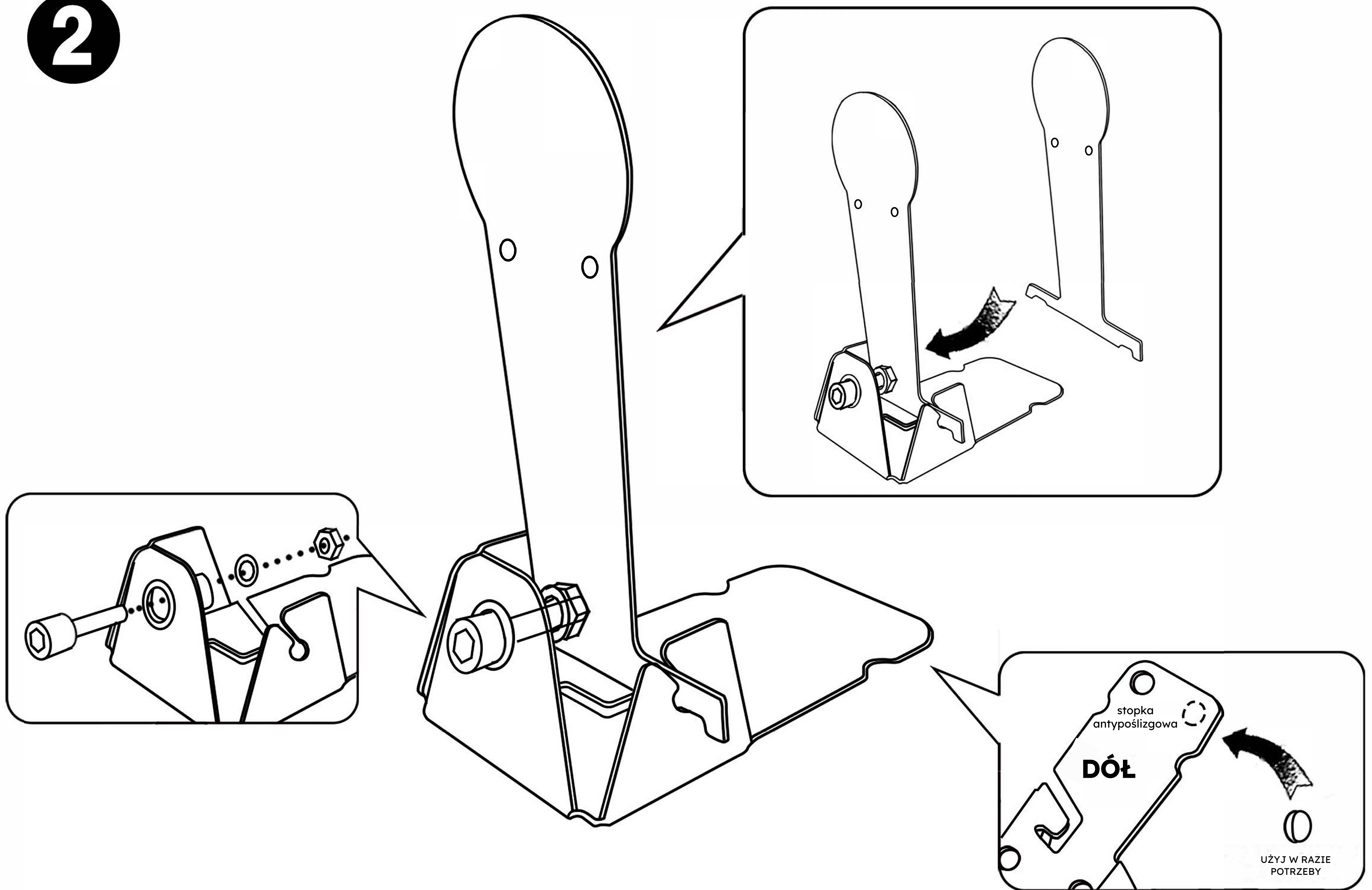


Instrukcja montażu i obsługi

1  (4)	2  (5)	3  (1) 7 mm	4  (1) 13 mm	5  (1)	6  (6)
7  (4)	8  (8) stopka antypoślizgowa	9  (1) 3 mm	10  (1) 6 mm	11  (1)	12  (1)
13  (1)	15  (1)		16  (1)		17  (1)
14  (1)					

1



2

OSTRZEŻENIE

Strzelając do celu, noś odporne na uderzenia okulary ochronne oraz ochraniacze twarzy i ciała. Wszystkie osoby znajdujące się w zasięgu kulek BB również powinny nosić sprzęt ochronny. Do celu można strzelać wyłącznie z broni pneumatycznej.



Zasady bezpieczeństwa używania celów strzeleckich

1. Sprawdź, czy kulochwyt jest odpowiednio zabezpieczony i ustawiony. Zabezpiecz dodatkowo obszar za kulochwytem przy pomocy grubych lub ciężkich tkanin itp. Nie ustawiaj kulochwytu w pobliżu okien, drzwi, pojazdów i innych obiektów, które można uszkodzić.
2. Strzelec i wszystkie pobliskie osoby powinny nosić ochronne okulary strzeleckie. Do kulochwyków strzelaj z wiatrówek (długich lub krótkich) o mocy poniżej 7,5 J (są one oznaczone literą „F”). Do celów strzelaj wyłącznie z ołowianych śrutów i kulek BB.

UWAGA: Nie używaj ostro zakończonych pocisków, lotek i innych nieodpowiednich pocisków wykonanych z twardych materiałów.

OSTRZEŻENIE DOTYCZĄCE ZDROWIA I ŚRODOWISKA

1. Kontakt ze śrutem ołowianym może prowadzić do ekspozycji na ołów i inne substancje chemiczne, które powodują uszkodzenia płodów, zaburzenia płodności, nowotwory i inne choroby. Po kontakcie ze śrutem należy dokładnie umyć ręce.
2. Osoby nieletnie mogą korzystać z wiatrówek wyłącznie pod nadzorem osób dorosłych.
3. Przed i podczas strzelania zabrania się spożywania napojów alkoholowych oraz środków odurzających i narkotyków.
4. Zawsze traktuj wiatrówkę, jakby była załadowana i gotowa do oddania strzału. Nigdy nie celuj z wiatrówki w ludzi, zwierzęta oraz miejsca, w których potencjalnie mogą przebywać ww.
5. Przed oddaniem strzału sprawdź, czy w pobliżu celu/ kulochwytu nie przebywają ludzie. Regularnie sprawdzaj stan techniczny celów strzeleckich.
6. W razie zauważenia uszkodzenia lub nieprawidłowości w działaniu przerwij strzelanie. Strzelanie do niesprawnych celów jest niebezpieczne i może grozić zranieniem strzelca oraz osób postronnych.