

Instrukcja obsługi

Podstawa stojak do przystrzeliwania i czyszczenia wiatrówki



Zasady bezpieczeństwa i ostrzeżenia

Zawsze postępuj zgodnie z zasadami bezpiecznego obchodzenia się z bronią.

Przeczytaj uważnie instrukcję obsługi. Niezastosowanie się do zaleceń może prowadzić do obrażeń.

Produkt nie jest zabawką. Nie pozwalaj dzieciom bawić się ani używać produktu.

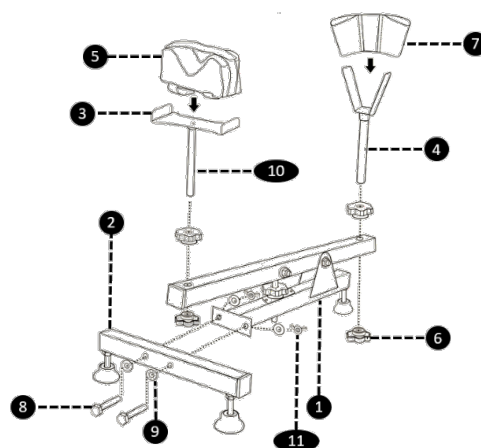
Nie wprowadzaj modyfikacji tego produktu. Nieautoryzowane modyfikacje mogą negatywnie wpłynąć na działanie, bezpieczeństwo oraz czas eksploatacji urządzenia.

Ostrzeżenia i zalecenia omówione w instrukcji nie uwzględniają wszystkich możliwych okoliczności. Należy pamiętać, że zdrowy rozsądek i ostrożność są czynnikami, które musi zapewnić użytkownik.

Przechowuj instrukcję obsługi w bezpiecznym miejscu.

CZĘŚCI

Nr	Opis	Liczba
1	Podstawowa poprzeczka	1
2	Przednie nóżki	1
3	Przednia platforma	1
4	Tylne widełki	1
5	Przednia poduszka	1
6	Pokrętła do regulacji	4
7	Nakładka	1
8	Śruba do regulacji, M8*60mm	2
9	Podkładka	4
10	Duża śruba, M16*150mm	1
11	Nakrętka motylkowa	2



Montaż

Dostarczona ławka strzelecka jest częściowo złożona. Zaślepki i gumowe nóżki są przymocowane. Aby dokończyć montaż, postępuj zgodnie z poniższymi krokami:

Krok 1	Przymocuj poprzeczkę (1) i przednie nóżki (2) przy pomocy śrub do regulacji (8), podkładek (4) i nakrętki motylkowej (11).
Krok 2	Przymocuj przednią platformę (3) przy pomocy dużej śruby (10), dokręć przy pomocy pokręteł.
Krok 3	Przymocuj poduszkę (5) do płaskiej, prostokątnej powierzchni przedniej platformy (3) za pomocą rzepów znajdujących się na spodniej części poduszki.
Krok 4	Dokręć tylne widełki (4) za pomocą pokręteł do regulacji (6).
Krok 5	Nałóż nakładkę (7) na tylne widełki (4)

Zasady bezpieczeństwa używania celów strzeleckich

1. Sprawdź, czy kulochwyt jest odpowiednio zabezpieczony i ustawiony. Zabezpiecz dodatkowo obszar za kulochwytem przy pomocy grubych lub ciężkich tkanin itp. Nie ustawiaj kulochwytu w pobliżu okien, drzwi, pojazdów i innych obiektów, które można uszkodzić.
2. Strzelec i wszystkie pobliskie osoby powinny nosić ochronne okulary strzeleckie. Do kulochwyków strzelaj z wiatrówek (długich lub krótkich) o mocy poniżej 7,5 J (są one oznaczone literą „F”). Do celów strzelaj wyłącznie z ołowianych śrutów i kulek BB.

UWAGA: Nie używaj ostro zakończonych pocisków, lotek i innych nieodpowiednich pocisków wykonanych z twardych materiałów.

OSTRZEŻENIE DOTYCZĄCE ZDROWIA I ŚRODOWISKA

1. Kontakt ze śrutem ołowianym może prowadzić do ekspozycji na ołów i inne substancje chemiczne, które powodują uszkodzenia płodów, zaburzenia płodności, nowotwory i inne choroby. Po kontakcie ze śrutem należy dokładnie umyć ręce.
2. Osoby nieletnie mogą korzystać z wiatrówek wyłącznie pod nadzorem osób dorosłych.
3. Przed i podczas strzelania zabrania się spożywania napojów alkoholowych oraz środków odurzających i narkotyków.
4. Zawsze traktuj wiatrówkę, jakby była załadowana i gotowa do oddania strzału. Nigdy nie celuj z wiatrówki w ludzi, zwierzęta oraz miejsca, w których potencjalnie mogą przebywać ww.
5. Przed oddaniem strzału sprawdź, czy w pobliżu celu/ kulochwytu nie przebywają ludzie. Regularnie sprawdzaj stan techniczny celów strzeleckich.
6. W razie zauważenia uszkodzenia lub nieprawidłowości w działaniu przerwij strzelanie. Strzelanie do niesprawnych celów jest niebezpieczne i może grozić zranieniem strzelca oraz osób postronnych.