



# RUGER®

**SuperHawk** black | 2.5680 - 8" / 2.5780 - 6"



**SuperHawk** chrome | 2.5681 - 8" / 2.5781 - 6"



**RUGER® SuperHawk**

Replika ASG CO2 na 6 mm kulki BB

Instrukcja obsługi



## Bezpieczne posługiwanie się bronią



### Wstęp



### Obsługa



### Konserwacja



### Zasady bezpieczeństwa

Zapoznaj się z prawidłową i bezpieczną obsługą pistoletu ASG przed użyciem. Zawsze przestrzegaj zasad bezpiecznego posługiwania się bronią.

- Zawsze postępuj z repliką, tak jakby była załadowana.
- Zanim przystąpisz do ładowania repliki, włącz bezpiecznik („Safe”), aby uniknąć przypadkowego wystrzału.
- Nie trzymaj palca na spuście. Palec powinien być wyprostowany i oparty o kabłąk.
- Używaj pocisków dostosowanych do kalibru repliki.
- Zawsze kieruj wylot lufy w bezpiecznym kierunku.
- Strzelaj wyłącznie w miejscach, gdzie jest to dozwolone.
- Pamiętaj o zasięgu zagrożenia repliki.
- Nigdy nie przenoś załadowanego pistoletu. Załaduj rewolwer bezpośrednio przed strzelaniem.
- Nigdy nie celuj w ludzi i zwierzęta. Staraj się unikać rykoszetów. Nie strzelaj w gładkie, twarde powierzchnie i w powierzchnię wody.
- Przed strzelaniem sprawdź swój cel i jego otoczenie.
- Zachowaj pełną kontrolę nad repliką, tak aby nie wystrzelił nawet, gdy się potkniesz lub upadniesz.
- Zawsze noś ochronne okulary strzeleckie podczas strzelania.
- Rozładowany rewolwer należy przechowywać w bezpiecznym miejscu, do którego nie mają dostępu nieuprawnione osoby.
- Amunicję należy przechowywać osobno.
- Replikę i instrukcję obsługi można przekazać wyłącznie osobom, które są zapoznane z jego działaniem i osiągnęły wiek wymagany do użytkowania rewolweru ASG.
- Modyfikacje i naprawy repliki mogą być wykonywane wyłącznie przez autoryzowany serwis.
- Nigdy nie pozostawiaj załadowanej repliki bez nadzoru.
- Zanim podasz komuś replikę, upewnij się, że jest rozładowana.

### Naprawa

Replika, która nie działa prawidłowo jest zagrożeniem. Nie próbuj samodzielnie naprawiać repliki. Nieprawidłowe złożenie repliki może prowadzić do niebezpiecznych usterek. **Uwaga: Naprawy mogą wykonywać wyłącznie autoryzowane serwisy UMAREX.**



## Zasady bezpieczeństwa



## Konserwacja



## Budowa



### Uwaga

Ze względów bezpieczeństwa, przed użyciem repliki należy zapoznać się z instrukcją obsługi. Nabywca i użytkownik muszą przestrzegać wszystkich obowiązujących przepisów dotyczących posiadania i użytkowania replik. Modyfikacje repliki mogą prowadzić do zmiany klasyfikacji i są zabronione oraz prowadzą do utraty gwarancji producenta.



### Ostrzeżenie

Nie pokazuj i nie eksponuj repliki w miejscach publicznych. Może to zdezorientować przechodniów lub być wykroczeniem. Służby porządkowe mogą pomyśleć, że replika jest bronią palną. Nie zmieniaj ubarwienia i oznaczeń w celu upodobnienia repliki do broni palnej. Jest to niebezpieczne i może stanowić przestępstwo.

## Gwarancja

W okresie gwarancyjnym, który rozpoczyna się w dniu zakupu, firma Umarex naprawi lub wymieni Twoją replikę bez dodatkowych opłat, pod warunkiem, że wada nie została spowodowana przez użytkownika. Replikę należy zwrócić do autoryzowanego sprzedawcy wraz z opisem usterki i dowodem zakupu.

## Dane techniczne

Model	2.5780	2.5781	2.5680	2.5681
System	replika ASG CO <sub>2</sub>			
Kaliber/amunicja	kulki BB 6 mm			
Moc	< 3,0 J		< 4,0 J	
Prędkość	do 145 m/s z kulkami 0,25 g		do 175 m/s z kulkami 0,25 g	
Długość lufy	160 mm		202 mm	
Długość	295 mm		345 mm	
Masa	930 g		990 g	
Kolor	czarny	dwubarwny		dwubarwny
Pojemność magazynka	8 kulek BB			
Zasięg zagrożenia	200 m			

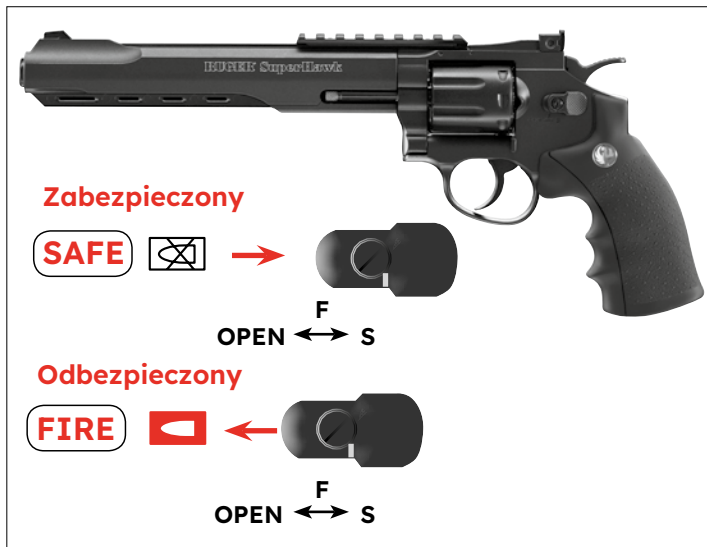




## Bezpiecznik

### Uwaga

Rewolwer należy obsługiwać w stanie zabezpieczonym. Zawsze kieruj wylot lufy w bezpiecznym kierunku.



## Wkładanie i wymiana naboju CO<sub>2</sub>

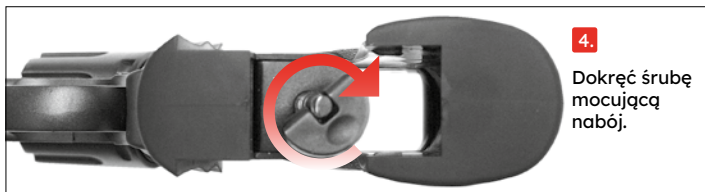
### Uwaga

- Używaj wyłącznie naboju CO<sub>2</sub> 12 g.
- Wyjmij nabój przed przechowywaniem repliki.
- Przy wyjmowaniu przebitego naboju może uwolnić się niewielka ilość gazu. Chronź dłoń przed zetknięciem z wolnym dwutlenkiem węgla. W kontakcie ze skórą CO<sub>2</sub> może powodować odmrożenia. Nabój CO<sub>2</sub> nie należy wystawiać na działanie wysokich temperatur lub przechowywać w miejscach, gdzie temperatura przekracza 54°C. Postępuj zgodnie z ostrzeżeniami producenta i zasadami bezpieczeństwa dot. obsługi i przechowywania naboju CO<sub>2</sub>. Informacje te znajdują się na naboju.





## Wkładanie i wymiana naboїв CO<sub>2</sub>



## Ładowanie magazynka

### Uwaga

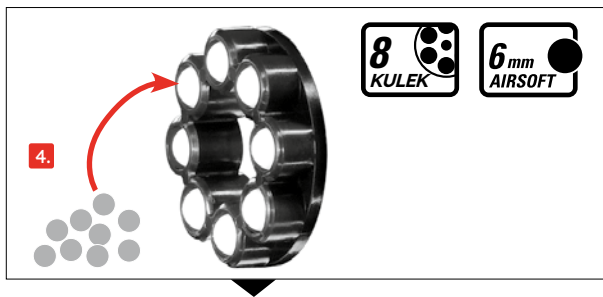


Używaj wyłącznie nowych, nieszkodzonych kulek BB. Nigdy nie używaj kulek BB: (1) o średnicy większej niż 6 mm, (2) o nierównej powierzchni, (3) zdeformowanych, (4) zabrudzonych lub wcześniej wystrzelonych. Używanie kulek BB niezgodnych z zaleceniami prowadzi do utraty gwarancji. Producent zaleca stosowanie kulek BB Umarex/Walther. Chronić magazynkę przed pyłem i brudem, aby zapewnić jego prawidłowe działanie.

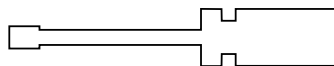




## Ładowanie magazynka



## Ustawienie szczerbinki



### Regulacja pionowa

Punkt trafienia:

za wysoko   obróć w prawo

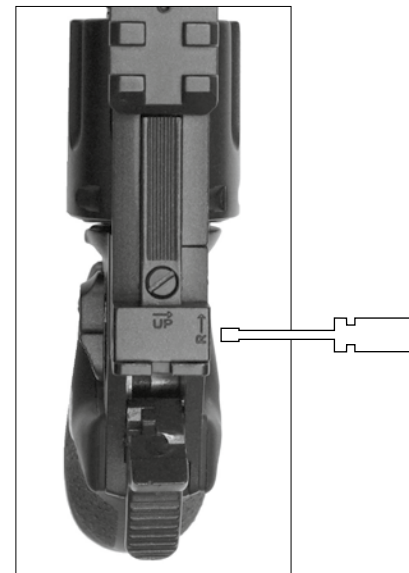
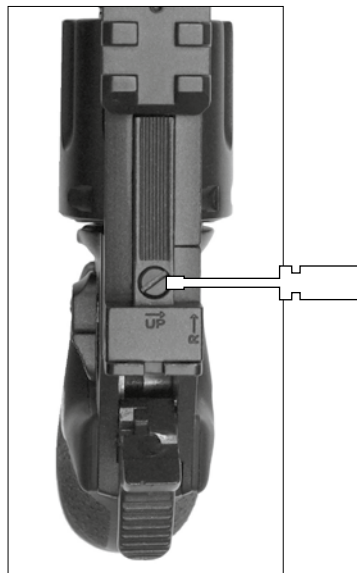
za nisko   obróć w lewo („do góry”)

### Regulacja pozioma

Punkt trafienia:

za bardzo w lewo   obróć w prawo

za bardzo w prawo   obróć w lewo

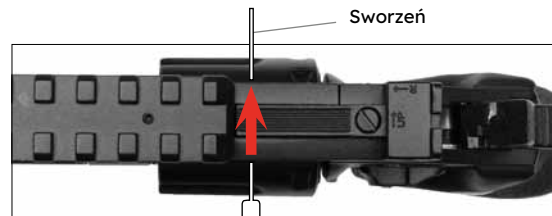




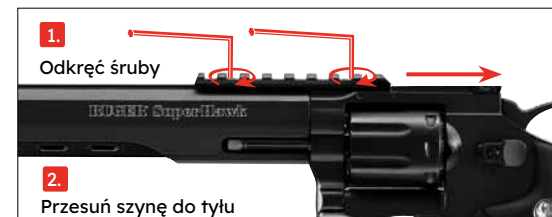
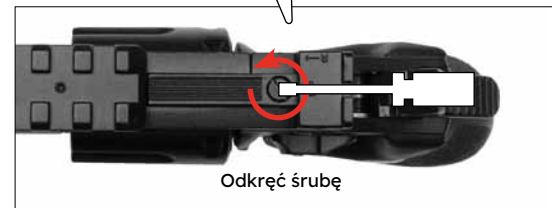
## Strzelanie



## Demontaż



1. Wybij sworzeń
2. Odkręć śrubę regulacji pionowej.
3. Zdejmij szczybinę.
4. Przesuń do tyłu szynę picatininy.

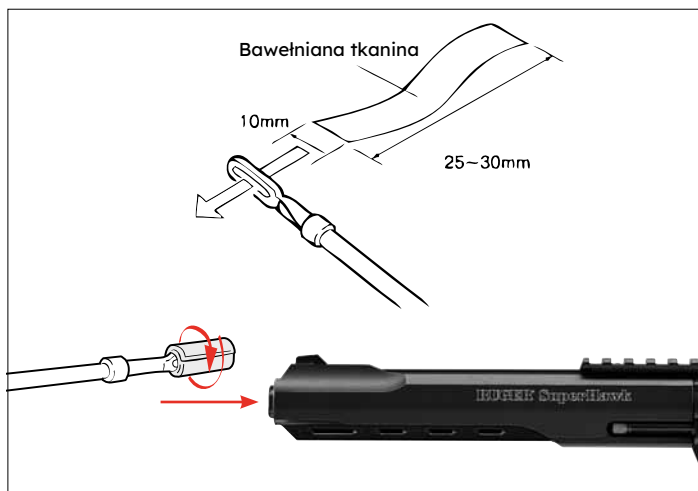




## Czyszczenie przewodu lufy

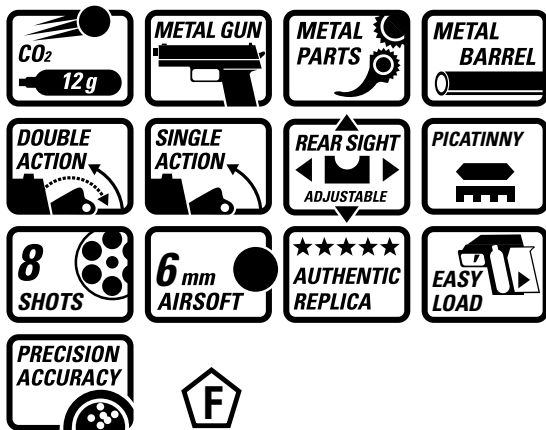
### Uwaga

- Rozładuj replikę przed czyszczeniem.
- Nie wkładaj wyciora do lufy na siłę, aby uniknąć jej uszkodzenia.
- Nigdy nie aplikuj oleju silikonowego bezpośrednio do lufy.



Włącz bezpiecznik („Safe”) i wysuń magazynek. Przygotuj cienki wycior o długości około 40 cm. Przymocuj do jego końcówki kawałek bawełnianej tkaniny. Nasącz skrawek niewielką ilością oleju silikonowego i wyczyść przewód lufy.





**SuperHawk** | 2.5680 - 8" / 2.5681 - 8"



**SuperHawk** | 2.5780 - 6" / 2.5781 - 6"



**UMAREX®**

Firma Umarex zastrzega sobie prawo do pomyłek, błędów w druku, zmian koloru i designu, jak również do wprowadzania technicznych ulepszeń.