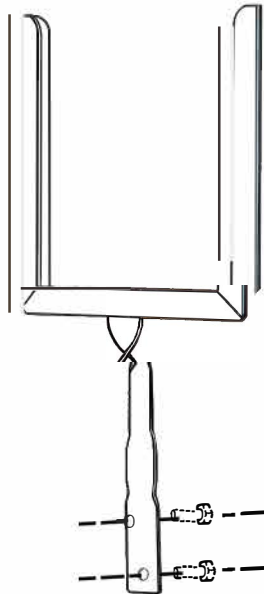


Instrukcja obsługi

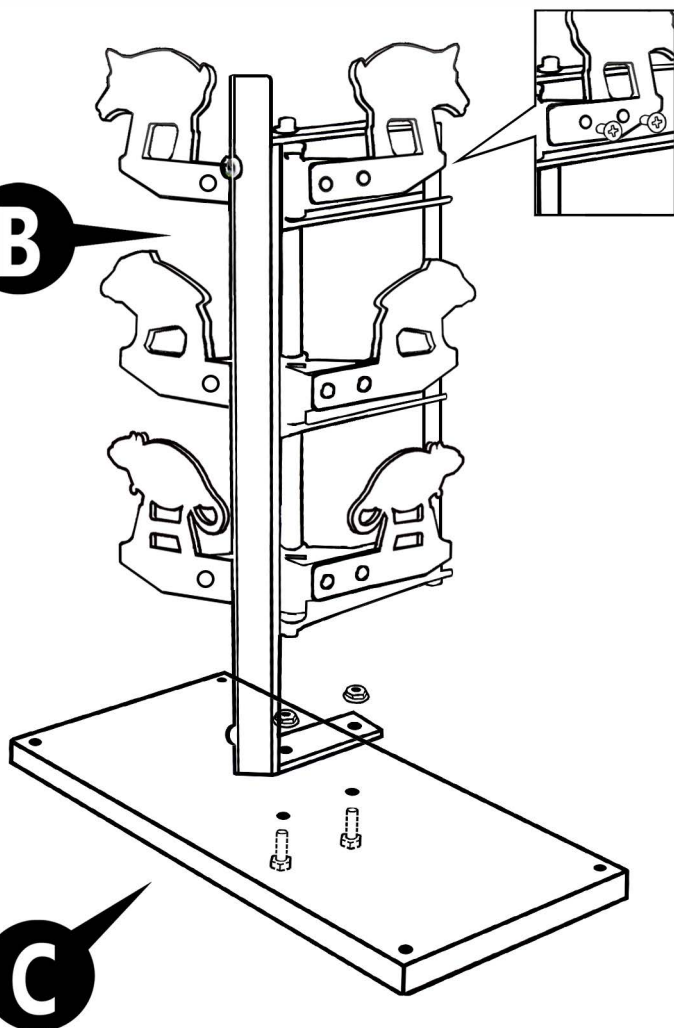
Stojak na tarcze – cel reaktywny

185140 kod: 337-121



Montaż

Połącz elementy A, B i C, tak jak pokazano na schemacie przy pomocy śrub i nakrętek.



Użytkowanie

1. Tarcze mogą poruszać się od prawej do lewej lub od lewej do prawej strony.
2. Regulacja napięcia sprężyny daje wiele możliwości.
3. Szybki i prosty montaż.
4. Można również używać papierowych tarcz o wymiarach 14x14 cm.

Zasady bezpieczeństwa używania celów strzeleckich

1. Sprawdź, czy kulochwyt jest odpowiednio zabezpieczony i ustawiony. Zabezpiecz dodatkowo obszar za kulochwytem przy pomocy grubych lub ciężkich tkanin itp. Nie ustawiaj kulochwytu w pobliżu okien, drzwi, pojazdów i innych obiektów, które można uszkodzić.
2. Strzelec i wszystkie pobliskie osoby powinny nosić ochronne okulary strzeleckie. Do kulochwyków strzelaj z wiatrówek (długich lub krótkich) o mocy poniżej 7,5 J (są one oznaczone literą „F”). Do celów strzelaj wyłącznie z ołowianych śrutów i kulek BB.

UWAGA: Nie używaj ostro zakończonych pocisków, lotek i innych nieodpowiednich pocisków wykonanych z twardych materiałów.

OSTRZEŻENIE DOTYCZĄCE ZDROWIA I ŚRODOWISKA

1. Kontakt ze śrutem ołowianym może prowadzić do ekspozycji na ołów i inne substancje chemiczne, które powodują uszkodzenia płodów, zaburzenia płodności, nowotwory i inne choroby. Po kontakcie ze śrutem należy dokładnie umyć ręce.
2. Osoby nieletnie mogą korzystać z wiatrówek wyłącznie pod nadzorem osób dorosłych.
3. Przed i podczas strzelania zabrania się spożywania napojów alkoholowych oraz środków odurzających i narkotyków.
4. Zawsze traktuj wiatrówkę, jakby była załadowana i gotowa do oddania strzału. Nigdy nie celuj z wiatrówki w ludzi, zwierzęta oraz miejsca, w których potencjalnie mogą przebywać ww.
5. Przed oddaniem strzału sprawdź, czy w pobliżu celu/ kulochwytu nie przebywają ludzie. Regularnie sprawdzaj stan techniczny celów strzeleckich.
6. W razie zauważenia uszkodzenia lub nieprawidłowości w działaniu przerwij strzelanie. Strzelanie do niesprawnych celów jest niebezpieczne i może grozić zranieniem strzelca oraz osób postronnych.

IMPORTER:

KOLBA sp. z o.o.

Wiejska 46, 41-253 Czeladź, Polska+48

32 265 22 00; www.kolba.pl