

Cal. 4,5 mm  
(.177)



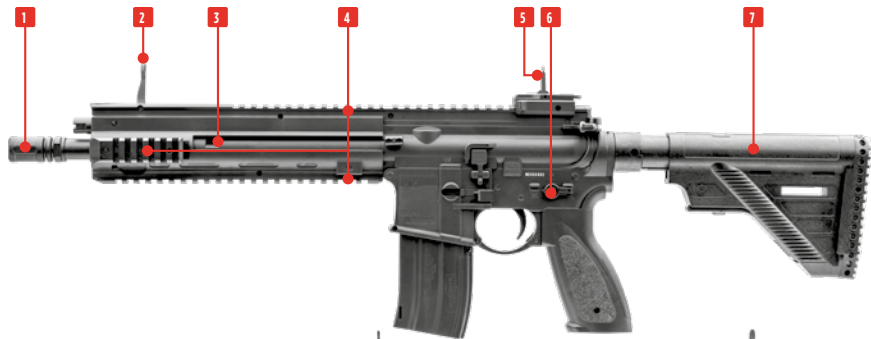
HECKLER & KOCH



## HK 416 A5

UMAREX holds the worldwide exclusive HK-trademark and exterior design copy license for use with this product, granted by HECKLER & KOCH GmbH.

<b>EN</b> 01 Muzzle	<b>DE</b> 01 Mündung	<b>FR</b> 01 Bouche	<b>ES</b> 01 Boca del cañón
02 Front sight	02 Korn	02 Guidon	02 Punto de mira
03 BB Magazine	03 BB-Magazin	03 Magazine BB	03 Revista BB
04 Picatinny rail	04 Picatinny-Schiene	04 Rails picatinny	04 Riel Picatinny
05 Rear sight	05 Kimme	05 Cran de mire	05 Alza
06 Fire selector	06 Feuerwahlhebel	06 Sélecteur de tir	06 Selector de tiro
07 Stock	07 Schaft	07 Crosse	07 Culata
08 Stock release	08 Schaftentriegelung	08 Verrou de la crosse	08 Desbloqueo de la culata
09 Cocking lever	09 Spannhebel	09 Levier d'armement	09 Palanca de armado
10 Magazine catch	10 Magazinhalter	10 Arrêtoir du chargeur	10 Retén del cargador
11 CO <sub>2</sub> compartment (in the magazine)	11 CO <sub>2</sub> -Fach (im Magazin)	11 Compartiment CO <sub>2</sub> (dans le magasin)	11 Compartimento de CO <sub>2</sub> (en el cargador)
12 BB reservoir loading port	12 BB-Ladeflappe	12 Orifice de chargement du réservoir de BB	12 Puerto de carga del depósito de BB
<b>IT</b> 01 Bocca	<b>RU</b> 01 Дуло	<b>PL</b> 01 Wylot lufy	<b>TR</b> 01 Namlu ağızı
02 Mirino	02 Мушка	02 Muszka	02 Arpaçık
03 Rivista BB	03 Журнал BB	03 Magazyn BB	03 BB Dergisi
04 Slitta Picatinny	04 Направляющая типа Picatinny	04 Szyna Picatinny	04 Picatinny rayı
05 Tacca di mira	05 Прицельная планка	05 Szczerbina	05 Gez
06 Selettore di tiro	06 Селектор съемки	06 Wybierak zdjęć	06 Çekim seçici
07 Calcio	07 Приклад	07 Kolba	07 Kundak
08 Sbollo del calcio	08 Разблокировка приклада	08 Odblokowanie rękojeści	08 Kundak kilidinin açılması
09 Leva d'armamento	09 Рычаг взвода	09 Dźwignia napinająca	09 Kurma kolu
10 Leva di sgancio del caricatore	10 Держатель магазина	10 Zatrzask magazynka	10 Şarjör tutucu
11 Vano CO <sub>2</sub> (nel caricatore)	11 Отсек для CO <sub>2</sub> (в магазине)	11 Komora na CO <sub>2</sub> (w magazynku)	11 CO <sub>2</sub> bölmesi (şarjörde)
12 Porta di caricamento del serbatoio BB	12 Загрузочное отверстие резервуара BB	12 Port załadunku zbiornika BB	12 BB rezervuar yüklem portu



**CAUTION**

- Only handle your gun in its safe condition.
- Always make sure that the muzzle points in a safe direction.

**ACHTUNG**

- Hantieren Sie nur mit der Waffe, wenn diese gesichert ist.
- Achten Sie stets darauf, dass die Mündung in eine sichere Richtung zeigt.

**ATTENTION**

- Ne manipulez l'arme que lorsque la sécurité est enclenchée.
- Assurez-vous que la bouche est orientée dans une direction non dangereuse.

**ATENCIÓN**

- Manipule la pistola sólo cuando esté asegurada.
- Asegúrese de que la boca apunte siempre en una dirección segura.

**ATTENZIONE**

- Accertarsi che la sicura sia inserita prima di iniziare a maneggiare l'arma.
- Indirizzate l'arma sempre in una direzione sicura.

**ВНИМАНИЕ**

- Обращайтесь с оружием, только поставив его на предохранитель.
- Всегда следите за тем, чтобы ствол оружия был направлен в безопасную сторону.

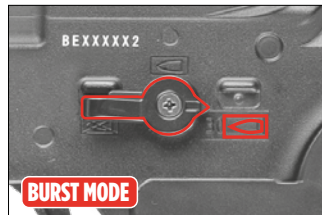
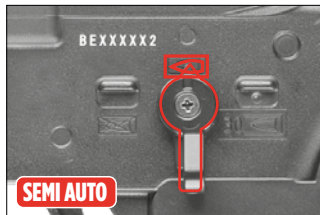
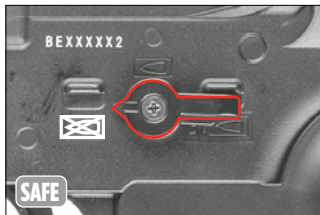
**UWAGA**

- Proszę posługiwać się wyłącznie zabezpieczoną bronią.
- Należy stale kontrolować czy lufa jest skierowana w bezpiecznym kierunku.

**DIKKAT**

- Silahı sadece, emniyetli halde iken elinize alın.
- Namlunun her zaman güvenli bir yöne doğrultulmuş olmasına dikkat edin. only

5.8405  
+  
5.8405X

**ONLY 5.8405X****6 ROUNDS**



- Only use 12 g CO<sub>2</sub> capsules.
- For storage remove gas capsules.
- There may be a minor discharge of gas when you remove the gas capsules.

Make sure that your hands do not come into contact with discharged CO<sub>2</sub> gas. This may cause freezing of the skin. Do not expose the CO<sub>2</sub> cartridge to excessive heat and do not store it at temperatures exceeding 54 °C. Always adhere to the warnings and safety instructions of the manufacturer on the gas cartridge in respect to handling and storage of a CO<sub>2</sub> gas container.

- Verwenden Sie nur 12 g CO<sub>2</sub>-Kapseln.
- Für die Lagerung der Waffe CO<sub>2</sub>-Kapsel entnehmen!
- Beim Herausnehmen der CO<sub>2</sub>-Kapsel kann es zu einem leichten Austritt von CO<sub>2</sub> kommen.

Achten Sie darauf, dass Ihre Hände nicht mit austretendem CO<sub>2</sub>-Gas in Berührung kommen. Bei Kontakt mit der Hand kann es zu Erfrierungen kommen. Setzen Sie die CO<sub>2</sub>-Kapsel keiner großen Hitze aus und lagern Sie diese Behälter nicht bei Temperaturen über 54 °C. Halten Sie sich immer an die auf der CO<sub>2</sub>-Kapsel aufgedruckten Warn- und Sicherheitshinweise des Herstellers bezüglich Umgang und Lagerung der CO<sub>2</sub>-Kapsel.

- Utilisez seulement des capsules de CO<sub>2</sub> de 12 g.
- Retirez la capsule de CO<sub>2</sub> avant de ranger l'arme.
- En retirant la capsule de CO<sub>2</sub>, il est possible qu'une petite quantité de gaz s'échappe. Veillez à ce que vos mains n'entrent pas en contact avec le gaz CO<sub>2</sub> qui s'échappe. Le contact avec la peau peut entraîner des gelures. Ne soumettez pas les capsules de CO<sub>2</sub> à une chaleur trop importante et ne les stockez pas à des températures supérieures à 54 °C. Respectez toujours les consignes de sécurité et avertissements figurant sur la capsule de CO<sub>2</sub> relatifs à l'utilisation et au stockage de capsules de CO<sub>2</sub>.

- Utilice únicamente cápsulas CO<sub>2</sub> de 12 g.
- Para guardar el arma extraiga los cápsulas de CO<sub>2</sub>.
- Al extraer el cápsula de CO<sub>2</sub>, es posible que se escape una pequeña cantidad de gas. Procure que sus manos no entren en contacto con el CO<sub>2</sub> en caso de fuga, ya que un eventual contacto con la piel puede causar congelación. No exponga el cápsula de CO<sub>2</sub> a un calor excesivo ni lo guarde a temperaturas superiores a los 54 °C. Observe siempre las advertencias e instrucciones de seguridad del fabricante sobre la manipulación y el almacenamiento del cápsula de aire comprimido.



- Usare solo le capsula CO<sub>2</sub> 12 g.
- Prima di riporre l'arma, togliere la capsula CO<sub>2</sub>!
- Durante l'estrazione della capsula CO<sub>2</sub> può verificarsi una leggera fuoriuscita di gas CO<sub>2</sub>. Raccomandiamo di prestare attenzione affinché le mani non vengano a contatto con il gas CO<sub>2</sub> che fuoriesce dall'arma. L'eventuale contatto con la pelle potrebbe provocare congelamenti. Non esporre le capsula CO<sub>2</sub> a fonti di calore eccessivo e conservarle in contenitori a temperature non superiori a 54 °C. Osservare sempre le avvertenze e le norme di sicurezza del produttore stampate sulla capsula relative all'utilizzo e alla conservazione delle capsula CO<sub>2</sub>.

- Применять только баллончики с 12г СО<sub>2</sub>.
- При постановке оружия на хранение вынимать баллончик СО<sub>2</sub>!
- При извлечении баллончика СО<sub>2</sub> может произойти незначительная утечка СО<sub>2</sub>. Обратите внимание на то, чтобы Ваши руки не соприкасались с выходящим газом СО<sub>2</sub>. При контакте с кожей может наступить обморожение. Берегите баллончик с газом СО<sub>2</sub> от перегрева и не храните его при температуре выше 54 °C. Всегда соблюдайте напечатанные производителем на баллончике СО<sub>2</sub> указания по мерам безопасности в отношении обращения и хранения баллончика СО<sub>2</sub>.

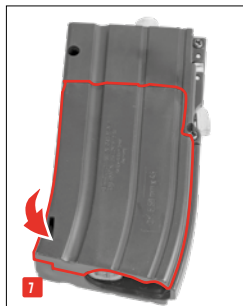
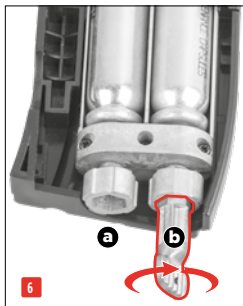
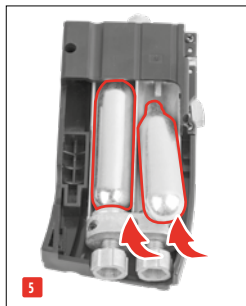
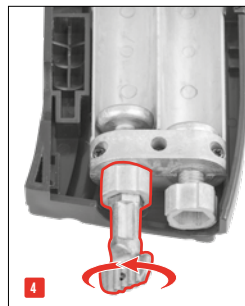
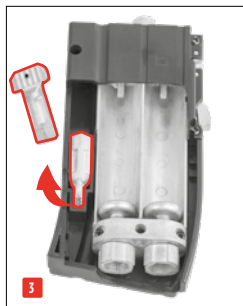
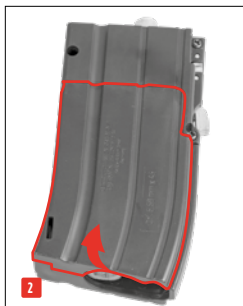
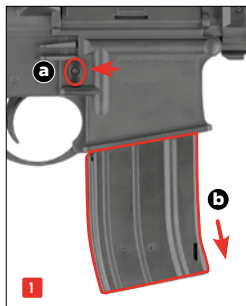
- Proszę używać tylko naboju 12 g CO<sub>2</sub>.
- Broń należy przechowywać bez naboju CO<sub>2</sub>!
- Przy wyciąganiu naboju CO<sub>2</sub> może dojść do małego wycieku dwutlenku węgla. Proszę chronić ręce przed zetknięciem z wyciekami dwutlenku węgla. W kontakcie CO<sub>2</sub> ze skórą może dojść do odmrożeń. Naboju CO<sub>2</sub> nie należy wystawiać go na działanie wysokiej temperatury, proszę przechowywać go poniżej w temp 54°C. Proszę przestrzegać wskazań producenta dot. zasad bezpieczeństwa przy obsłudze i przechowywaniu naboju CO<sub>2</sub>. Informacje te znajdują Państwo na naboju.

- Sadece 12 g'lık CO<sub>2</sub> kapsülleri kullanın.
- Silahtı saklamadan önce CO<sub>2</sub> kapsülünü çıkarm!
- CO<sub>2</sub> kapsülünü çıkarırken biraz CO<sub>2</sub> sızabilir.

Ellerinizi silahtan çıkan CO<sub>2</sub> gazıyla temas etmemesine dikkat edin. Elinizle temas halinde deride donmalar oluşabilir. CO<sub>2</sub> kapsülünü aşırı sıcak koşullara maruz bırakmayın ve bu kapları 54 °C'den daha sıcak ortamlarda saklamayın. CO<sub>2</sub> kapsülü üzerinde yer alan, CO<sub>2</sub> kapsülünün kullanımı ve saklanmasıyla ilgili basılı üretici uyarı ve güvenlik bilgilerine daima uyun.

**3**

INSERT CO<sub>2</sub> CAPSULE • CO<sub>2</sub>-KAPSEL EINSETZEN • INSÉRER LA CAPSULE DE CO<sub>2</sub> • INSERTAR LA CÁPSULA DE CO<sub>2</sub> • INSERIRE LA CAPSULA DI CO<sub>2</sub> • ВСТАВИТЕ КАПСУЛУ С СО<sub>2</sub> • WŁOŻYĆ KAPSUŁĘ CO<sub>2</sub> • CO<sub>2</sub> KAPSULÜ YERLEŞTİRİN





**Only use steel BBs cal. 4,5 mm (.177).**

**Never use the following BBs:** (1) with burr, (2) both halves not aligned, (3) used, soiled, (4) deformed. Warranty expires if non recommended BB are used. It's recommended to use precision BB from Umarex/Walther.

**Nur Stahl-BBs cal. 4,5 mm (.177) verwenden.**

**Verwenden Sie auf keinen Fall folgende Kugeln:** (1) mit Grat, (2) versetzte Hälften, (3) gebraucht, verschmutzt, (4) nicht vollständig ausgeformt. Bei Gebrauch ungeeigneter Geschosse erlischt die Garantie. Empfohlen werden Präzisionsrundkugeln des Herstellers Umarex/Walther.

**Utilisez seulement des billes BB en acier de cal. 4,5 mm (.177)**

**N'utilisez jamais des billes BB :** (1) avec angles (2) aux moitiés décalées (3) usagées ou sales, (4) déformées. L'utilisation de projectiles inappropriés entraîne l'annulation de la garantie. Il est recommandé d'utiliser des billes de précision de la marque Umarex/Walther.

**Sólo BB de acero cal. 4,5 mm (.177)**

**No utilice en ningún caso bolas:** (1) con rebabas, (2) con mitades desplazadas, (3) usadas o sucias, (4) que no están completamente formados. Si se utilizan proyectiles distintos de los apropiados, quedará anulada la garantía. Se recomienda el uso de bolas de precisión de la marca Umarex/Walther.



**Usare unicamente pallini BB in acciaio cal. 4,5 mm (.177).**

**In ogni caso non usare i seguenti pallini:** (1) deformati, (2) conmetà sfalsate, (3) usati, sporchi, (4) non correttamente conformati. La garanzia decade in caso di uso di proiettili non adatti. Si consigliano proiettili di precisione del produttore Umarex/Walther.

**Использовать только стальные пули BB калибра 4,5 мм (.177).**

**Ни в коем случае не используйте следующие пули:** (1) с зазубринами, (2) со смещенными половинками, (3) использованные или загрязненные пули, (4) не полностью сформованные. При использовании непредназначенных пули, для данного типа оружия зарядов гарантия теряет силу. Рекомендуются к использованию высокоточные круглые пули фирмы Umarex/Walther.

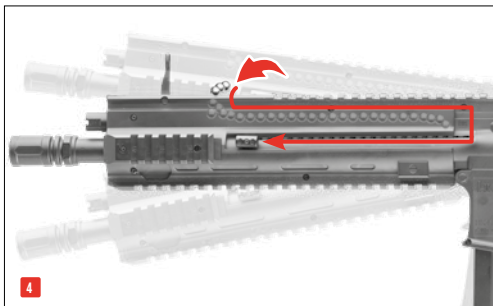
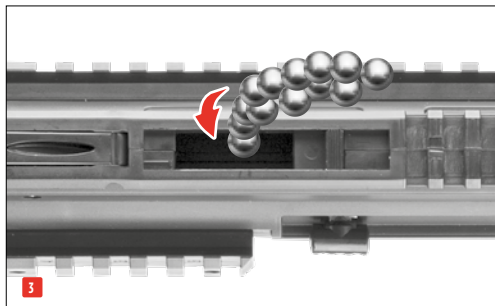
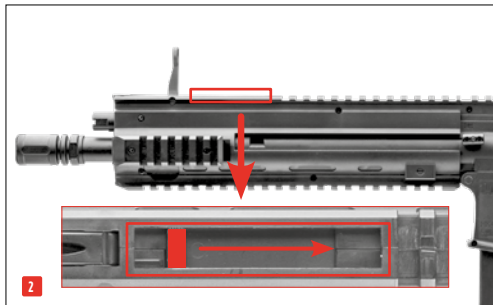
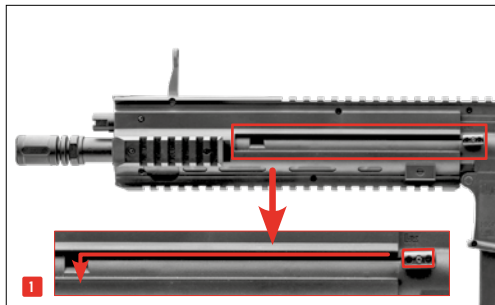
**Proszę używać tylko stalowych kulek BB kal. 4,5 mm (.177).**

**Proszę w żadnym wypadku nie używać następujących kulek:** (1) z zadziorami, (2) z przestawionymi połówkami, (3) używanych i zabrudzonych, (4) nieprawidłowo ukształtowanych. W przypadku stosowania niewłaściwych pocisków gwarancja wygasa. Polecamy okrągłe kulki precyzyjne firmy Umarex/Walther.

**Sadece cal. 4,5 mm (.177) çelik BB kullanın.**

**Kesinlikle şu tür mermiler kullanmayın:** (1) çapaklı, (2) yarısı ofsetli, (3) kullanılmış, kirli, (4) tam şekillenmemiş. Uygun olmayan mühimmat kullanılması halinde garanti geçersiz hale gelir. Umarex/Walther marka yüksek ölçü hassasiyetli msket mermiler tavsiye edilir.

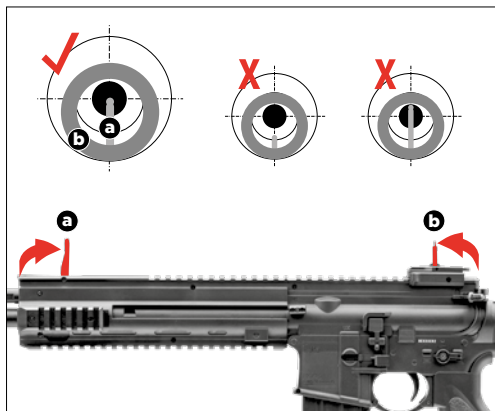




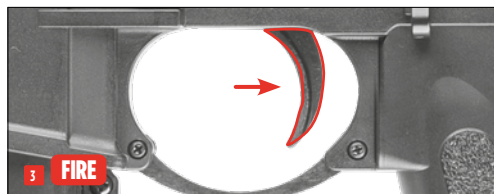
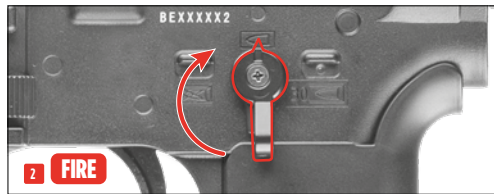
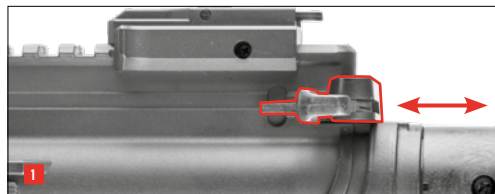


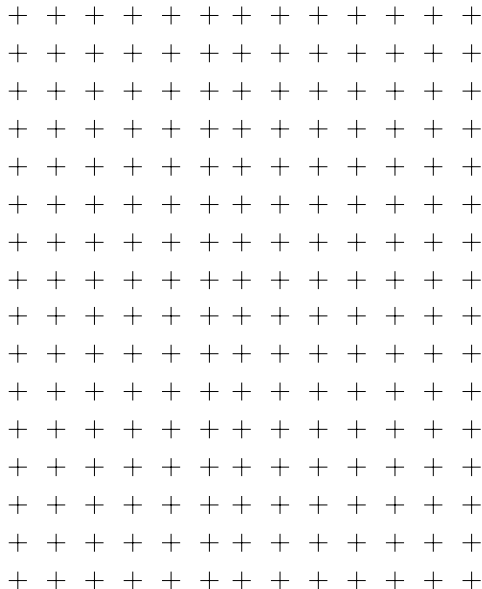
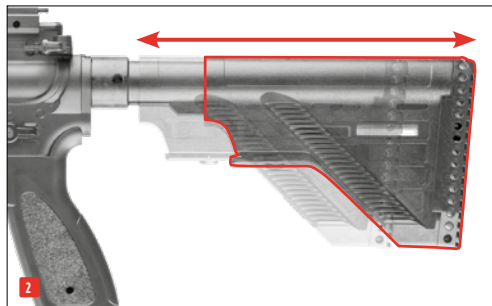
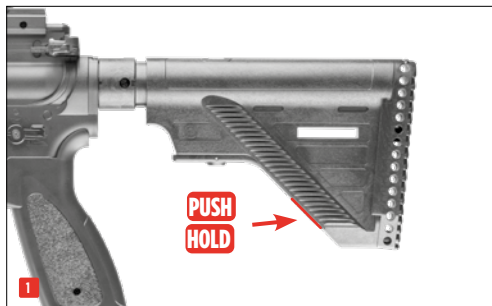
**5**

SIGHTS • VISIERUNG • HAUSSE • MIRA • MIRE  
 ПРИЦЕЛЬНОЕ ПРИСПОСОБЛЕНИЕ • CELOWNICZE • NIŞANGÂH

**6**

SHOOTING • SCHIESSEN • TIR • DISPARO  
 TIRO • СТРЕЛБА • MOŻNA ODDAĆ STRZAŁ • ATIŞ YARMAK






Power Source • Antrieb • Source de Propulsion • Propulsión • Alimentazione  
 Источник энергии • Zródło • Enerji kaynağı

2x12 g CO<sub>2</sub> capsule • 2x12 g CO<sub>2</sub>-Kapsel • Capsule de 2xCO<sub>2</sub> 12 g • Cápsula de 2x12 g de CO<sub>2</sub>  
 Capsula 2xCO<sub>2</sub> 12 g • Баллончик с 2xCO<sub>2</sub> 12 г • kapsuła 2xCO<sub>2</sub> 12 g • 2x12 g'lık CO<sub>2</sub> kapsülü

Caliber / Ammo • Kaliber / Munition • Calibre / Munitions • Kaliber / Munición  
 Calibro / Munizioni • Калибр • Kaliber / Amunicja • Kalibre / Mühimmat

4,5 mm (.177) BB 

Capacity • Kapazität • Capacité • Capacidad  
 Capacità • Емкость магазина • Pojemność magazynka • Şarjör kapasitesi

370 rds

Energy / Velocity • Energie / Geschwindigkeit • Energie / Vitesse  
 Energia / Velocidad • Energia / Velocità • Энергия / Скорость полета пули  
 Energia / Prędkość • Enerji / Mermi hızı

**5.840S:** < 3,0 J : 110 m/s



**5.840SX:** < 3,0 J : 130 m/s

Sights • Visierung • Dispositif de visée • Dispositivo visor • Mire  
 Прицельное приспособление • Przyrządy celownicze • Nişangâh

Fixed front / rear adjustable • Korn fest / Kimme einstellbar • Guidon fixe et hausse réglable • Mira fija y mira trasera  
 ajustable • Mirino fisso e tacca di mira regolabile • Мушка неподвижная и регулируемая прицельная планка  
 Nieregulowana muszka i regulowana szczerbina • Arpacık sabit, gez yükseklik ve sağ-sol ayarlı

Stock • Schaft • Crosse • Culata • Calcio • Приклад • Kolba • Renk

synthetic • Kunststoff • synthétique • sintético • sintetico • Plastik • tworzywo sztuczne • plastik

Safety • Sicherung • Sécurité • Seguro  
 Sikura • предохранитель • Bezpiecznik • Emniyet

manual • manuel • manuel • manual • manuale • ручной • manualny • Manuel

Barrel length • Lauflänge • Logueur canon • Longitud del cañón  
 Lunghezza canna • Длина ствола • Długość lufy • Namlu uzunluğ

300 mm

Dangerous area up to • Max. Gefahrenbereich bis zu • Zone de danger s'étendant  
 Distancia máxima de peligro • Distanza massima di pericolo • Макс. протяженность  
 опасной зоны • Maks. obszar zagrożenia do • Maksimum tehlike alanı

350 mm

Weight • Gewicht • Poids • Peso • Peso • Вес • Waga • Ağırlık

1800 g

Overall length • Gesamtlänge • Longueur • Longitud  
 Lunghezza • Длина • Długość całkowita • Toplam uzunluk

800 mm

**PROBLEMS • PROBLEME**  
**DYSFONCTIONNEMENTS • PROBLEMAS**  
**PROBLEMI • ПРОБЛЕМЫ**  
**PROBLEMY • PROBLEMLER**

**POSSIBLE CAUSES • MÖGLICHE GRÜNDE**  
**CAUSES POSSIBLES • POSIBLES CAUSAS**  
**POSSIBILI CAUSE • ВОЗМОЖНЫЕ ПРИЧИНЫ**  
**MOĞLİLİE PRZYCZYNY • OLASI NEDENLER**

Safety activated  
 Waffe gesichert  
 Sécurité de l'arme enclenchée  
 Seguro activado  
 Sicura attivata  
 Оружие стоит на предохранителе  
 Broń zabezpieczona  
 Silah emniyette

CO<sub>2</sub> capsule not pierced  
 CO<sub>2</sub>-Kapsel nicht angestochen  
 Capsule de CO<sub>2</sub> non percée  
 Cápsula de CO<sub>2</sub> sin perforar  
 Capsula a CO<sub>2</sub> non bucata  
 Отсутствие накола баллончика с CO<sub>2</sub>  
 Nabój CO<sub>2</sub> nie przekłuty  
 CO<sub>2</sub> kapsülü delinmemiş

Dirty barrel  
 Lauf verschmutzt  
 Canon encrassé  
 Cañón sucio  
 Cannna sporca internamente  
 Ствол загрязнен  
 Zanieczyszczona lufa  
 Namlu kirlı

Gun does not shoot • Waffe schießt nicht  
 l'arme ne tire pas • El arma no dispara  
 L'arma non spara • Плохие показатели стрельбы  
 złe efekty strzelania • Kötü atış performansı



Faulty shooting direction • Schlechte Schussleistung  
 Mauvaise performance de tir • Potencia de disparo deficiente  
 Scarsa precisione • Оружие не стреляет  
 broń nie strzela • Silah atış almıyor



Low shooting speed • Geringe Schussgeschwindigkeit  
 Faible vitesse du projectile • Escasa velocidad de disparo  
 Velocità ridotta del proiettile • Слабая скорость полета пули  
 niska prędkość śrutu • Merminin hızı düşük

CO<sub>2</sub> capsule / Magazine empty  
CO<sub>2</sub> -Kapsel / Magazin leer  
Capsule de CO<sub>2</sub> / Chargeur vide  
Capsula a CO<sub>2</sub> / Caricatore vuoto  
Cápsula de CO<sub>2</sub> / Cargador vacío  
Балончик с CO<sub>2</sub> / Магазин пустой  
Nabój CO<sub>2</sub> / Magazynek pusty  
CO<sub>2</sub> kapsülü / sarjör boş

Extreme temperatures  
Extreme Temperaturen  
Températures extrêmes  
Temperaturas extremas  
Temperature estreme  
Экстремальные температуры  
Ekstremalne temperatur  
Aşırı sıcak/soğuk

Wrong ammunition  
Falsche Munition  
Mauvaises munitions  
Munición errónea  
Munizione sbagliata  
Боеприпасы не подходят  
Zła amunicja  
Yanlış mühimmat

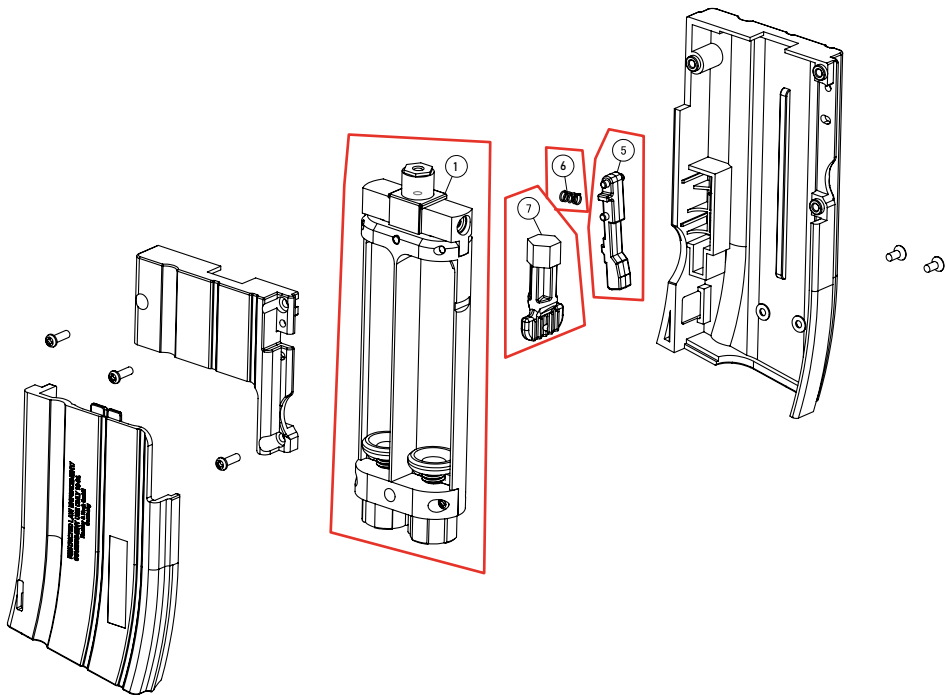
Ammunition badly loaded  
Munition falsch geladen  
Munitions mal chargées  
Munición mal cargada  
Munizione caricata in maniera errata  
Боеприпасы неправильно снаряжены  
Niepoprawnie załadowana amunicja  
Mühimmat yanlış doldurulmuş

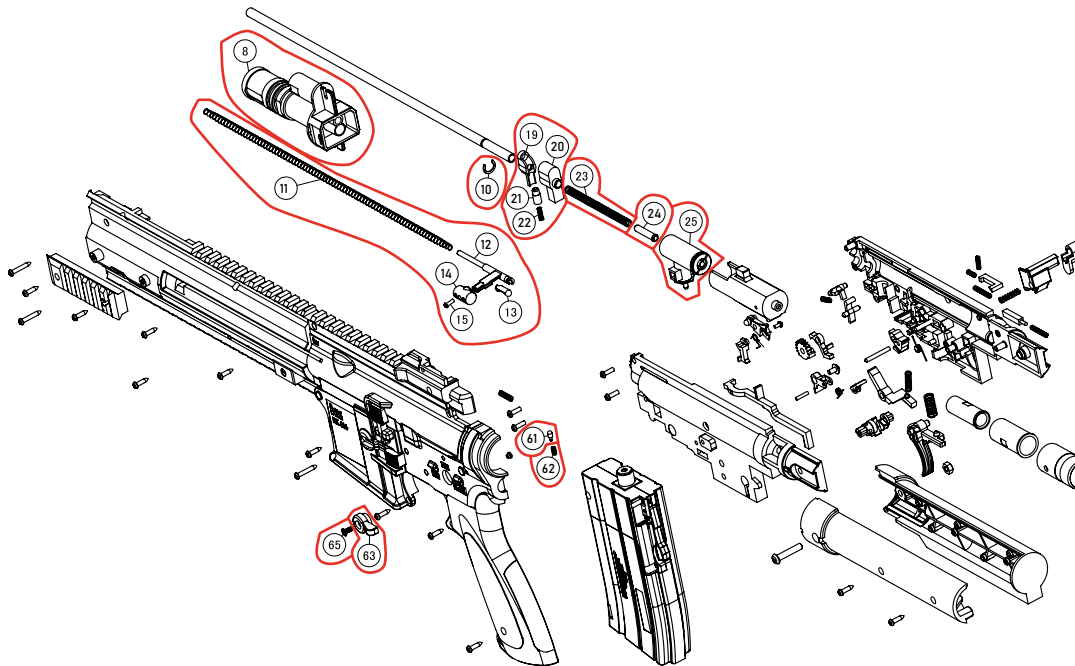
Sight not properly adjusted  
Visierung nicht richtig eingestellt  
Dispositif de visée mal réglé  
La mira no está bien ajustada  
Dispositivo di mira non regolato  
correttamente  
Неправильно установлен прицел  
Błędnie ustawiony celownik  
Nişangâh doğru ayarlanmamış



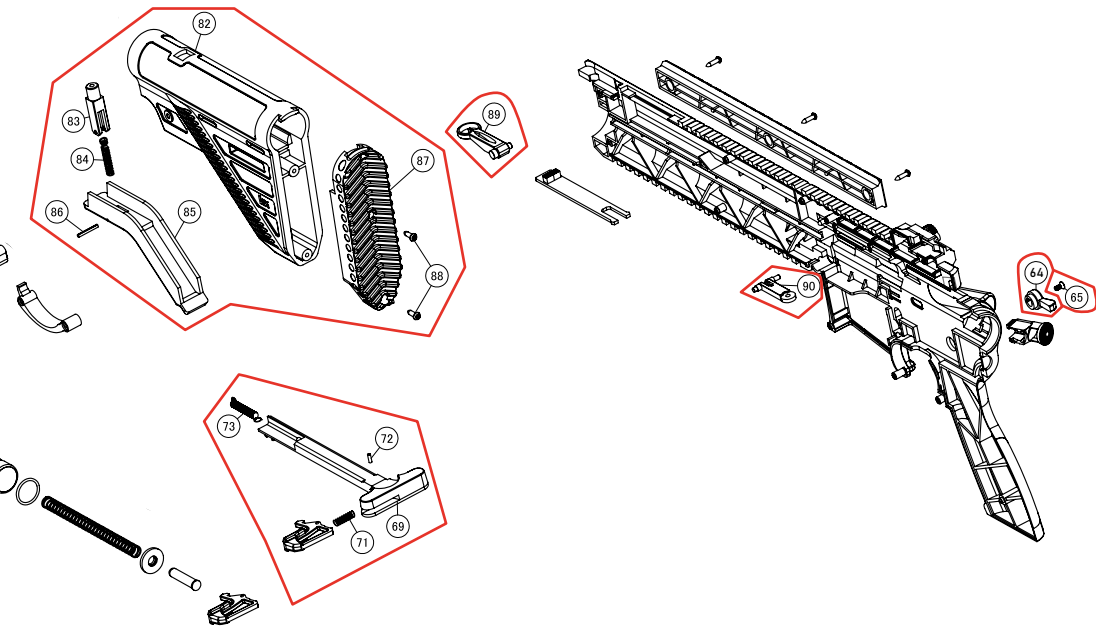
**5.8405**

<b>UMAREX REF. NO.:</b>	<b>PARTNUMBER:</b>	<b>ITEM:</b>
85.50.0001	8	<b>MUZZLE PLUG</b>
85.50.0002	10	<b>BARREL C-RING CLIP</b>
85.60.0001	11 to 15	<b>MAGAZINE FOLLOWER ASSY</b>
85.50.0003	19 to 22	<b>BB STOPPER ASSY</b>
85.40.0001	23	<b>FEED NOZZLE SPRING</b>
85.40.0002	24	<b>FEED NOZZLE</b>
85.60.0002	25	<b>VALVE ASSY</b>
85.20.0001	61	<b>SELECTOR B CLICK PLUNGER</b>
85.20.0002	62	<b>SELECTOR B CLICK PLUNGER SPRING</b>
85.20.0003	63	<b>SELECTOR LEVER LEFT</b>
85.20.0004	64	<b>SELECTOR LEVER RIGHT</b>
85.20.0005	65	<b>SELECTOR LEVER SCREW</b>
85.30.0001	69 to 73	<b>COCKING LEVER ASSY</b>
85.10.0001	82 to 88	<b>STOCK ASSY</b>
85.70.0001	89	<b>FRONT SIGHT</b>
85.70.0002	90	<b>REAR SIGHT</b>
85.60.0003	1	<b>PUNCTURE FRAME ASSY</b>
85.60.0004	5	<b>2ND PUNCTURE CATCH</b>
85.60.0005	6	<b>2ND PUNCTURE CATCH SPRING</b>
85.60.0006	7	<b>PUNCTURE SCREWDRIVER</b>



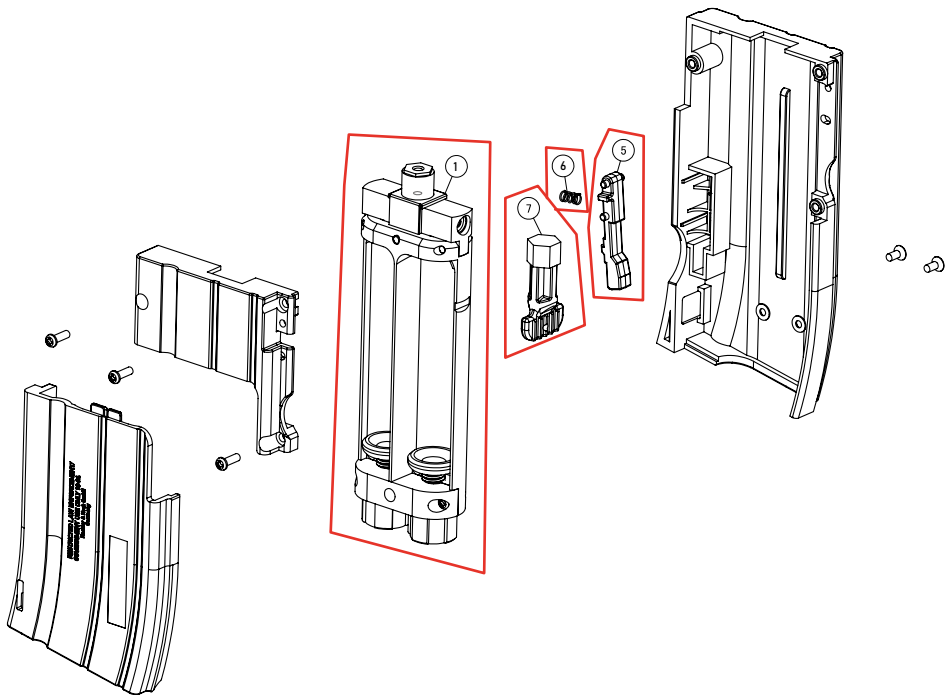


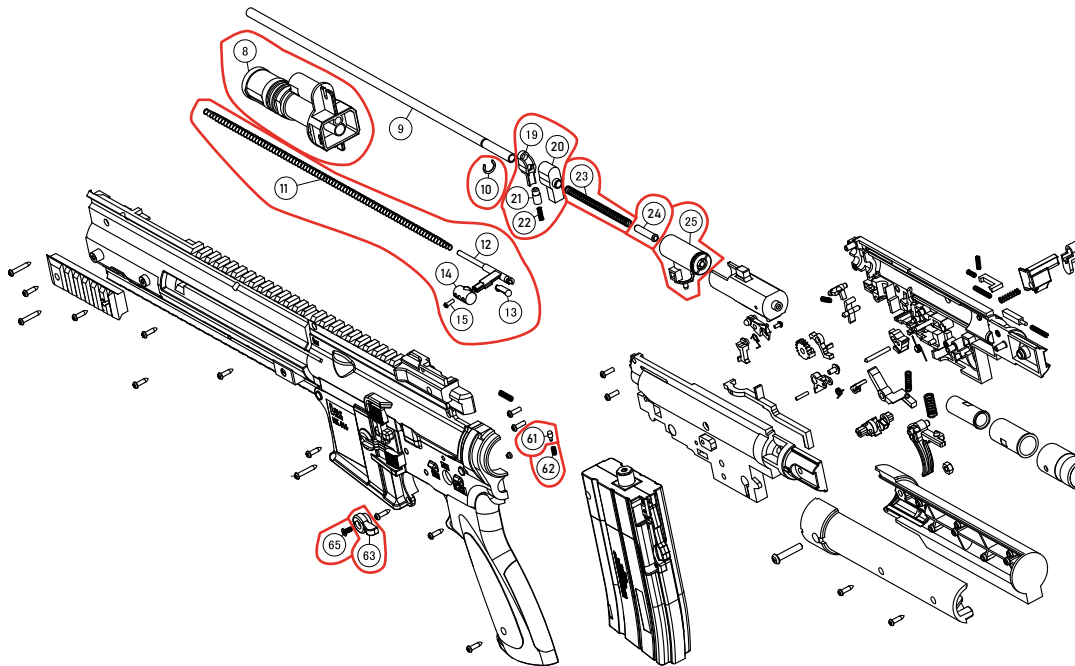


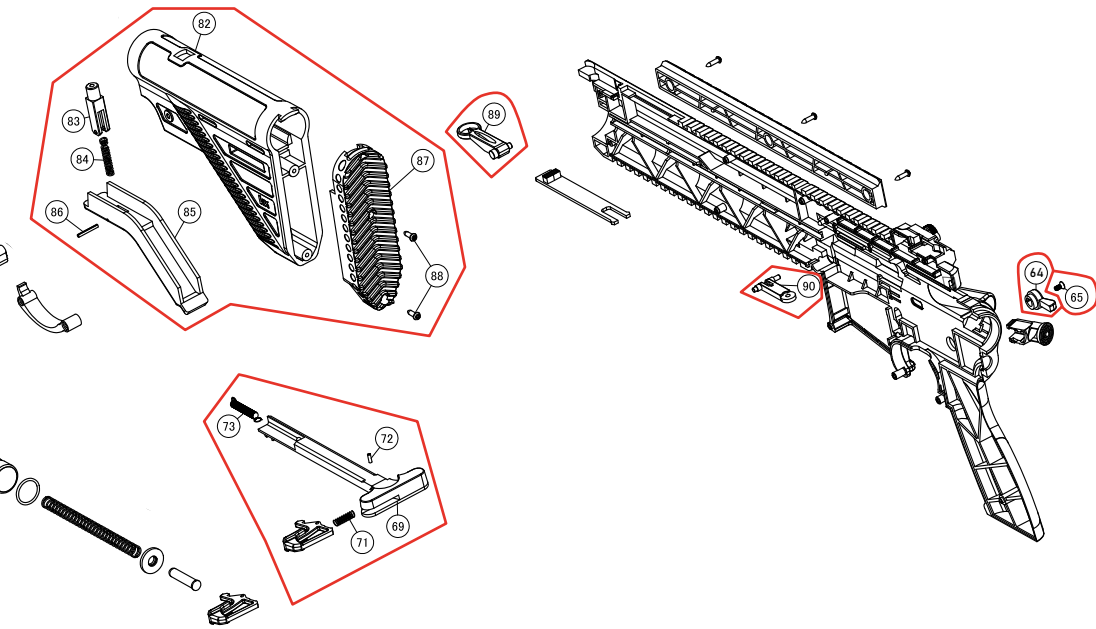


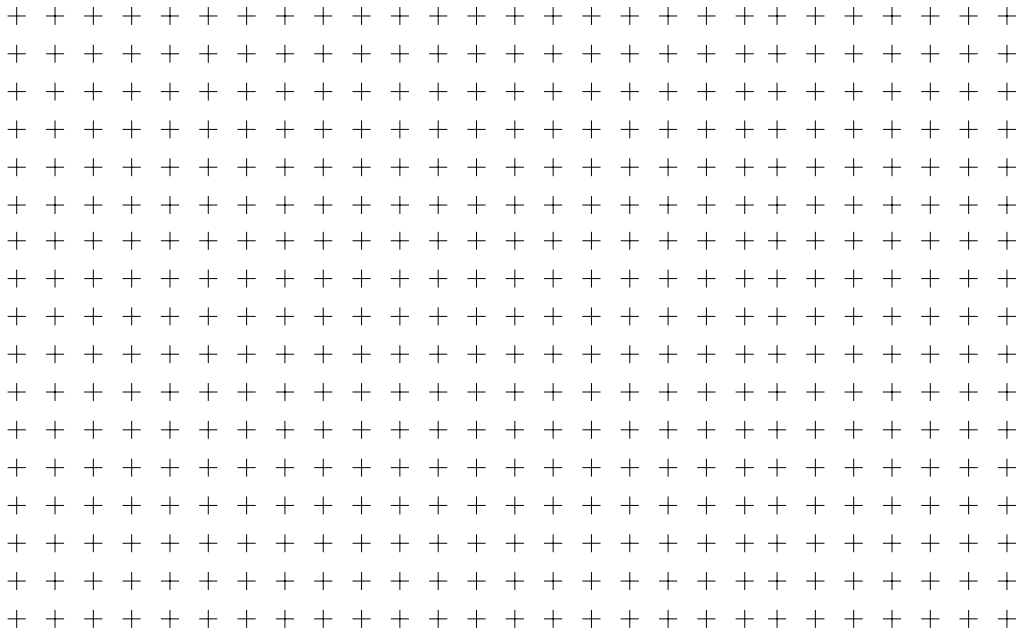
**5.8405X**

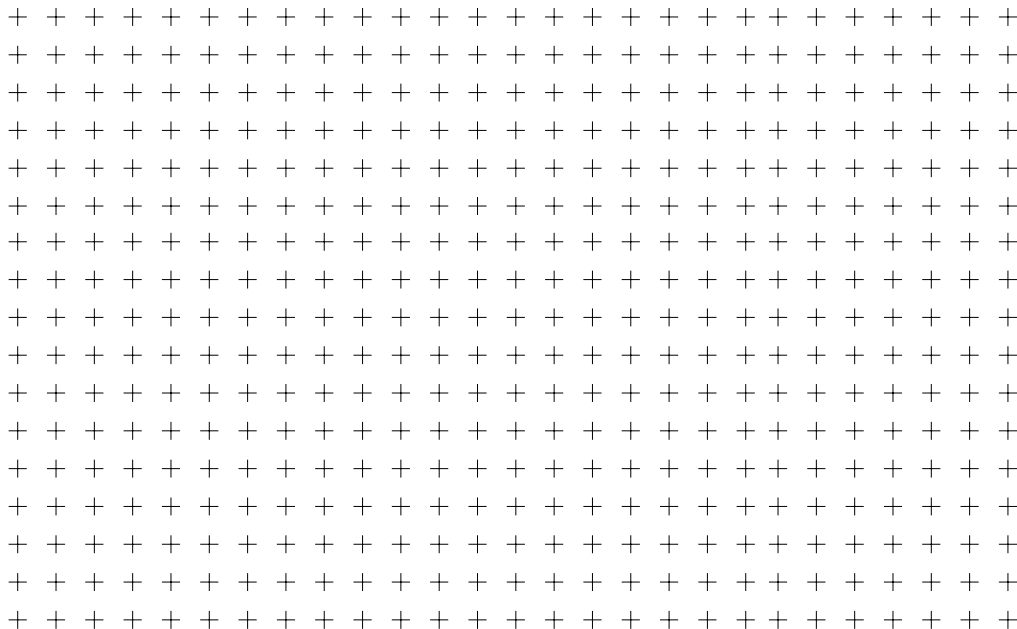
<b>UMAREX REF. NO.:</b>	<b>PARTNUMBER:</b>	<b>ITEM:</b>
85.50.0001	8	<b>MUZZLE PLUG</b>
85.50.0002	10	<b>BARREL C-RING CLIP</b>
85.60.0001	11 to 15	<b>MAGAZINE FOLLOWER ASSY</b>
85.50.0003	19 to 22	<b>BB STOPPER ASSY</b>
85.40.0001	23	<b>FEED NOZZLE SPRING</b>
85.40.0002	24	<b>FEED NOZZLE</b>
85.60.0002	25	<b>VALVE ASSY</b>
85.20.0001	61	<b>SELECTOR B CLICK PLUNGER</b>
85.20.0002	62	<b>SELECTOR B CLICK PLUNGER SPRING</b>
85.20.0003	63	<b>SELECTOR LEVER LEFT</b>
85.20.0004	64	<b>SELECTOR LEVER RIGHT</b>
85.20.0005	65	<b>SELECTOR LEVER SCREW</b>
85.30.0001	69 to 73	<b>COCKING LEVER ASSY</b>
85.10.0001	82 to 88	<b>STOCK ASSY</b>
85.70.0001	89	<b>FRONT SIGHT</b>
85.70.0002	90	<b>REAR SIGHT</b>
85.60.0003	1	<b>PUNCTURE FRAME ASSY</b>
85.60.0004	5	<b>2ND PUNCTURE CATCH</b>
85.60.0005	6	<b>2ND PUNCTURE CATCH SPRING</b>
85.60.0006	7	<b>PUNCTURE SCREWDRIVER</b>













**EN** We reserve the right to make color and design changes and technical improvements. No responsibility is accepted for printing errors or incorrect information. **DE** Änderungen in Farbe und Design sowie technische Verbesserungen, Druckfehler und Irrtum vorbehalten. Alle Angaben ohne Gewähr. **FR** Sauf modifications de la couleur et du design ainsi que des améliorations techniques, erreurs d'impression et erreur. Toutes les données sont fournies sans garantie. **ES** Salvo modificaciones de color y de diseño así como mejoramientos técnicos, erratas y error. Todos los datos sin garantía. **IT** Con riserva di modifiche di colore e di design, di miglioramenti tecnici, di errori di stampa e di sbagli. Tutte le informazioni senza garanzia. **RU** Изменения цвета и дизайна, а также технические улучшения, опечатки и ошибки не исключены. Мы не гарантируем точность сведений. **PL** Zastrzegamy sobie prawo do pomyłek, błędów w druku, zmian koloru i designu, jak również do wprowadzania technicznych ulepszeń. Wszystkie informacje bez gwarancji. **TR** Renk, tasarım ve teknik değişiklikler yapma hakkı saklıdır. Baskı hatalarından ya da hatalı bilgilerden dolayı yasal sorumluluk kabul edilmez. Bilgiler için garanti verilmez.

**UMAREX GmbH & Co. KG • Donnerfeld 2 • 59757 Arnsberg • Germany • [service@umarex.de](mailto:service@umarex.de)**