

Instrukcja obsługi

karta gwarancyjna

PARALIZATOR WIELOFUNKCYJNY GUARD TX100P HUSHA PRO



broń.pl

OBRONA | STRZELECTWO | SURVIVAL

PARALIZATOR WIELOFUNKCYJNY "GUARD TX100P HUSHA"

Przed użyciem zapoznaj się uważnie z instrukcją obsługi!!!

Paralizatory to jedne z najpopularniejszych na świecie urządzeń obronnych dostępnych bez zezwoleń. Stosowane są zarówno przez osoby cywilne jak i policję, straż miejską oraz inne służby ochrony. Zaawansowana Technologia Kształtowanego Impulsu (Shaped Pulse) pozwala na osiągnięcie efektu tymczasowego zakłócenia pracy centralnego systemu nerwowego i pozbawienie kontroli nad aparatem ruchu osoby obezwładnianej.

Skuteczność:

W przeciwieństwie do broni konwencjonalnych paralizator GUARD TX100P HUSHA jest znacznie skuteczniejszy i bezpieczniejszy. Wielofunkcyjne urządzenie skutecznie obezwładni agresywnych napastników pod wpływem narkotyków, alkoholu bądź innych środków odurzających.

Skuteczne użycie broni palnej wymaga trafienia pociskiem napastnika w ważne życiowo organy wewnętrzne, co oczywiście potęguje ryzyko utraty życia lub zdrowia. Ponadto w momencie obrony możemy przypadkiem ranić osoby postronne, które znajdują się w pobliżu.

W przypadku gazów chemicznych i pieprzowych sytuacja nie jest również prosta ponieważ aby obezwładnić napastnika należy trafić go bezpośrednio w twarz, co w chwili dynamicznej konfrontacji nie jest proste. Ponadto silny wiatr może spowodować rozproszenie gazu co oczywiście osłabi jego skuteczność.

STREFY SKUTECZNEGO RAŻENIA

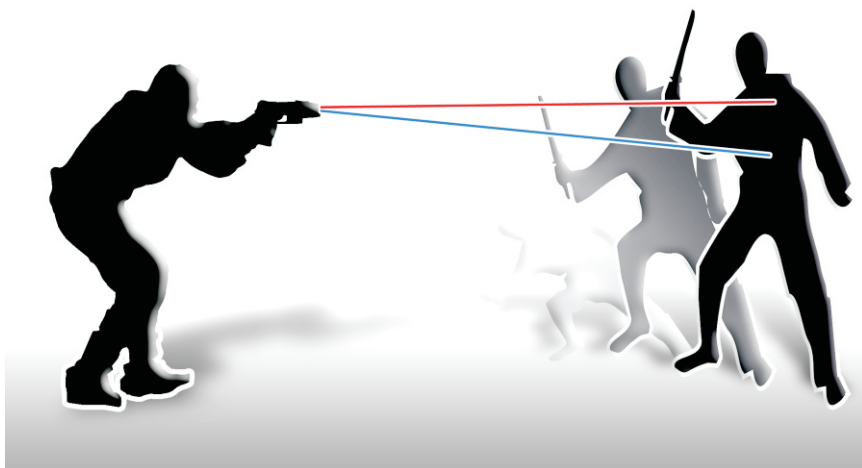


GAZ

GUARD TX100P
HUSHA

BROŃ PALNA

W przypadku TX100P obrona jest znacznie prostsza i skuteczniejsza. Wystarczy trafić paralizatorem w napastnika by spowodować jego całkowite obezwładnienie. Urządzenie paraliżuje całkowicie układ nerwowy jak przedstawia powyższe zdjęcie.



Bezpieczeństwo:

GUARD TX100P HUSHA pozwoli Ci na powstrzymanie zagrożenia z bezpiecznej odległości. Nowoczesne wielofunkcyjne urządzenie umożliwia

zastosowanie kartridży wystrzeliwanych w zasięgu do 6 m. Dodatkowo jeżeli stracisz możliwość obrony na dystans, możesz użyć także paralizatora jako broni kontaktowej.

Rodzaj i zasięg wystrzeliwanych kartridży:

Kartridż z elektrodami zasięg do 6 m - kolor żółty



kartridż



bateria



kabura

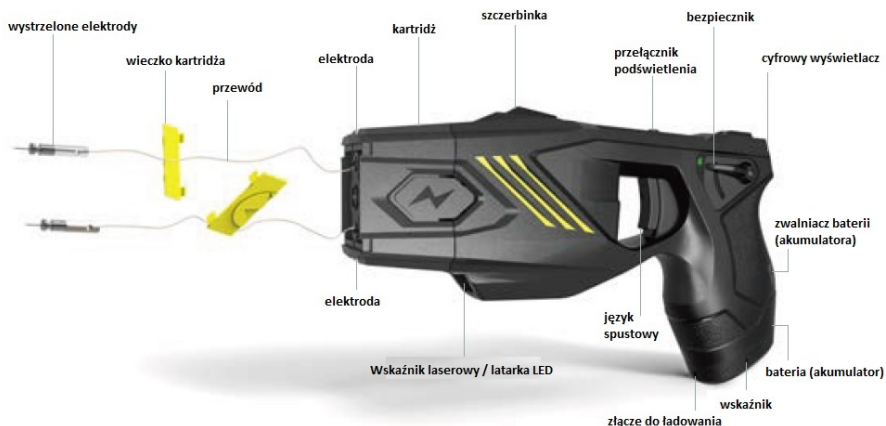


ładowarka



walizka

SCHEMAT URZĄDZENIA:



	<p>Ładowanie</p> <p>wbudowana bateria (akumulator) z możliwością ładowania</p>		<p>Wodoodporność</p> <p>IP57</p> <p>Urządzenie działa w warunkach sporych opadów i w środowisku o podwyższonej wilgotności</p>
	<p>Wartość prądu</p> <p>w obwodzie poniżej 2mA, bezpieczna i zgodna z międzynarodowymi standardami</p>		<p>Działanie na odległość</p> <p>Urządzenie działa na odległość, maksymalnie do 6 metrów.</p>
	<p>5S</p> <p>Przy użyciu urządzenia wyświetlacz odlicza 5s na działanie rażące napastnika</p>		<p>Broń kontaktowa</p> <p>Możliwość działania jako broń kontaktowej i rażenia napastnika bez kartridża (dotykowo).</p>
	<p>Bezpiecznik</p> <p>Obustronny bezpiecznik z zielonym wskaźnikiem pozwala na wyłączenie urządzenia w każdym momencie</p>		<p>Celownik laserowy</p> <p>Wbudowany zielony wskaźnik laserowy celu</p>
	<p>Wyłącznik automatyczny</p> <p>Auto-wyłącznik po 3 kolejnych użyciach (5-sekundowych) użycia</p>		<p>Latarka LED</p> <p>Urządzenie zaprojektowane do użycia w nocy</p>

Użycie paralizatora wielofunkcyjnego GUARD TX100P HUSHA pozwala bezpiecznie i skutecznie obezwładnić napastnika / agresora bez powodowania u niego trwałych obrażeń i uszkodzeń.

Produkt ten idealnie nadaje się do patrolowania ulic, ochrony osób i mienia, do zapewnienia odpowiedniego poziomu bezpieczeństwa w miejscach takich jak np. posterunki, szpitale, sądy, więzienia itp.

Wskazany paralizator wielofunkcyjny jest:

- BEZPIECZNY
- SKUTECZNY
- WYGODNY
- ZAWSZE GOTOWY do użytku i ochrony.

Podstawy prawne:

Zgodnie z nowelizacją ustawy o broni i amunicji z roku 2011 paralizatory klasyfikuje się jako broń - przedmiot przeznaczony do obezwładniania osób za pomocą energii elektrycznej.

Z zapisów art. 11.7 ustawy wynika, że pozwolenia na broń nie wymaga się w przypadku posiadania przedmiotów przeznaczonych do obezwładniania osób za pomocą energii elektrycznej o średniej wartości prądu w obwodzie nieprzekraczającej 10 mA.

Art. 11. Pozwolenia na broń nie wymaga się w przypadku:

7) posiadania przedmiotów przeznaczonych do obezwładniania osób za pomocą energii elektrycznej o średniej wartości prądu w obwodzie nieprzekraczającej 10 mA;

Średnia wartość prądu w obwodzie produktu HUSHA TX100P wynosi 2mA, co zwalnia użytkownika z obowiązku ubiegania się o pozwolenie na posiadanie tej broni.

Odpowiedzialność:

Posiadacz broni ponosi pełną i wyłączną odpowiedzialność za skutki jej użycia oraz następstwa zaniedbań i zaniechań związanych z jej posiadaniem i przechowywaniem.

Urządzenie należy przechowywać poza zasięgiem osób niepełnoletnich.

Nigdy nie należy strzelać z urządzenia powyżej klatki piersiowej. Sondy (elektrody) posiadają ostre haczyki, które mogą spowodować uszkodzenia.

W celu najlepszej skuteczności urządzenie należy najlepiej kierować kierunku klatki piersiowej. Po wbiciu w ciało haczyki elektrod mogą spowodować siniaki oraz pęknięcia skóry.

Paralizator posiada celownik laserowy. Nigdy nie kieruj promienia laserowego w kierunku oczu.

Nie należy testować urządzenia na osobach postronnych oraz zwierzętach. Produkt należy używać jedynie do obrony osobistej.

Urządzenia nie wolno zanurzać w wodzie lub innych płynach. Do urządzenia nie wolno wlewać żadnych płynów.

Podczas pracy urządzenie generuje prąd, dlatego nie należy go używać w otoczeniu materiałów łatwopalnych.

Modyfikowanie urządzenia może spowodować jego uszkodzenie lub spowodować jego nieprawidłowe działanie

Urządzenie wraz z kartridżami należy przechowywać w suchym miejscu.

Paralizator GUARD TX100P HUSHA jest urządzeniem, które dzięki działaniu prądu elektrycznego pozwala unieszkodliwić napastnika. Produkt wykorzystuje wymienny kartridż ze sprężonym azotem - w momencie aktywowania urządzenia powstaje wysokie napięcie, sprężony azot uwalnia się błyskawicznie powodując wystrzelenie w kierunku napastnika sond przewodzących prąd. W momencie wczepienia się sond do odzieży / ciała napastnika tworzą one obwód elektryczny i doprowadzają do natychmiastowego obezwładnienia nerwowo-mięśniowego. Użytkownik paralizatora GUARD TX100P HUSHA ma wtedy obezwładnionego napastnika pod pełną kontrolą.

1. **Porażenie nerwowo-mięśniowe**

Produkt jest przeznaczony do wykorzystania impulsu elektrycznego stymulującego (podobnie jak impuls wytwarzany przez układ nerwowy organizmu) nerwy czuciowe i ruchowe. Kiedy impuls elektryczny zaczyna działać na organizm dochodzi do chwilowego porażenia nerwowo-mięśniowego. Zasada działania urządzenia nie opiera się na bólu, dzięki czemu może ono być skutecznie wykorzystywane do rażenia napastnika o wysokiej tolerancji na ból.

2. **Efekty porażenia nerwowo-mięśniowego**

Produkt ma na celu wywołanie chwilowej niesprawności nerwowo-mięśniowej i mimowolnego skurczu mięśni, który może prowadzić do wtórnych urazów. Wspomniane obrażenia mogą obejmować m.in.: skaleczenia, stłuczenia i otarcia spowodowane upadkiem oraz urazy związane ze skurczami mięśni, takie jak naderwanie ścięgien lub złamania.

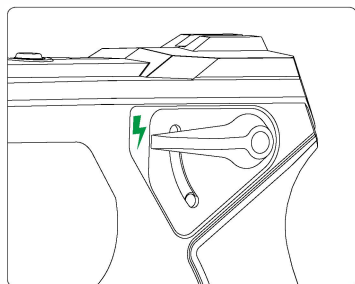
Przykłady efektów działania paralizatora:

- natychmiastowy upadek osoby poddanej działaniu urządzenia
- ryzyko utonięcia, jeśli cel znajduje się w wodzie
- mimowolne silne skurcze mięśniowe
- zawroty głowy / mrowienie na ciele trwające od kilku sekund do kilku minut

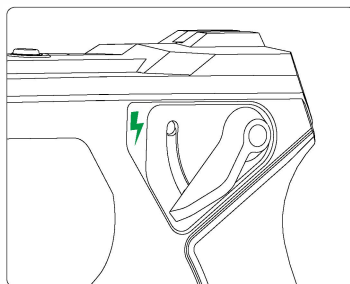
Użytkowanie

1. Bezpiecznik (obustronny)

Przesuń bezpiecznik w górę (znak przedstawiający błyskawicę), aby odbezpieczyć urządzenie, a wyświetlacz cyfrowy, laser i latarka LED załączą się w tym samym czasie. Zdjęcie po lewej:

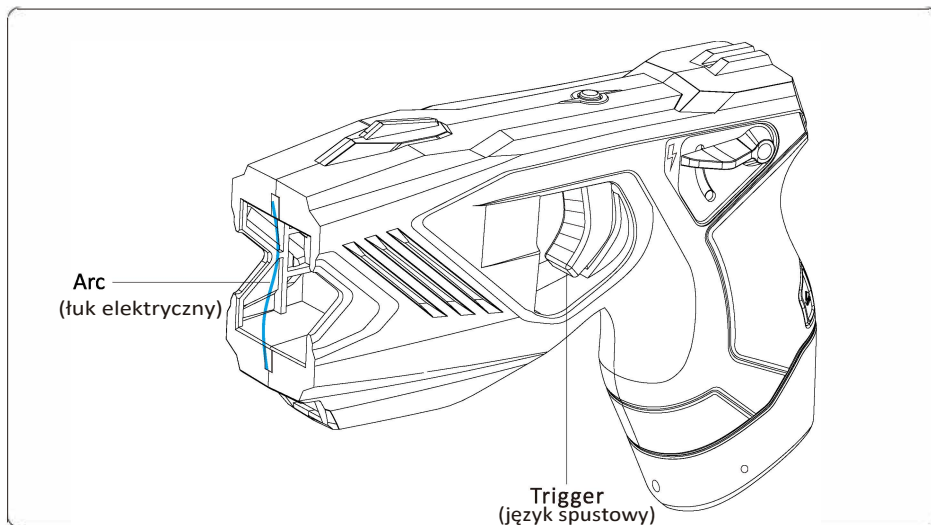


Przesuń bezpiecznik w dół, aby zabezpieczyć urządzenie, wyświetlacz cyfrowy, laser i reflektor wyłączą się w tym samym czasie. Zdjęcie po prawej:



2. Spust

Po odbezpieczeniu urządzenia delikatne pociągnięcie za spust spowoduje wystrzał sond przewodzących prąd, jeśli zamontowany jest kartridż, lub wytworzenie łuku elektrycznego w przedniej części paralizatora. Jeśli bezpiecznik znajduje się w dolnej pozycji (zabezpieczony) to pociągnięcie za spust nie będzie dawało żadnego efektu.

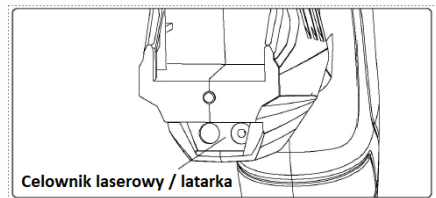
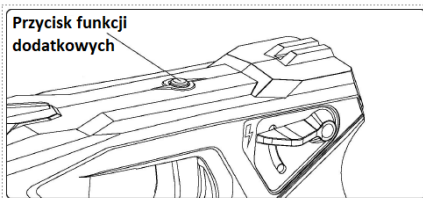


3. Włącznik funkcji dodatkowych

Jeśli urządzenie jest zabezpieczone (bezpiecznik przesunięty w dół) to naciśnięcie przycisku funkcji dodatkowych i przytrzymanie go przez 3 sekundy spowoduje przejście do ustawień celownika laserowego i latarki, następnie lekkie naciśnięcie przycisku przenosi do zmiany statusu celownika i latarki na inny. W trakcie działania zaświecą się odpowiednie światelka, a wyświetlacz pokaże odpowiedni status.

a. Laser włączony, latarka włączona; b. Laser włączony, latarka wyłączona; c. Laser wyłączony, latarka włączona; d. Laser wyłączony, latarka wyłączona;

Po ustawieniu odbezpiecz paralizator (przesuń bezpiecznik w górę) a odpowiednie światła zaświecą się zgodnie z wybranymi ustawieniami. Lekkie wciśnięcie przycisku funkcji dodatkowych wyłączy je, a ponowne naciśnięcie załączy z powrotem. Zdjęcie poniżej:



4. Akumulator

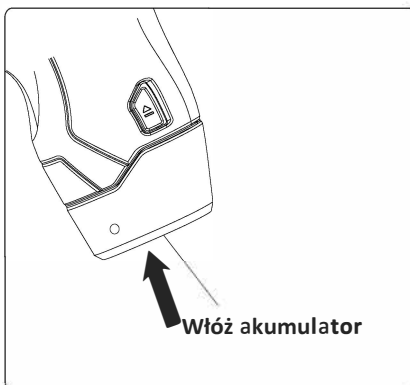
Podczas wkładania lub wyjmowania akumulatora urządzenie musi być zabezpieczone (bezpiecznik przesunięty w dół), a kartridż nie może być zamontowany w urządzeniu. Dodatkowo należy pamiętać, aby produkt był skierowany w bezpiecznym kierunku.

4.1 Montaż akumulatora

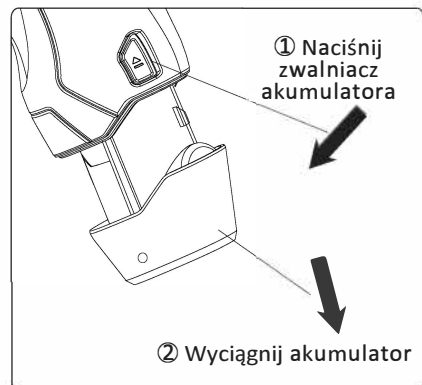
Wciśnij akumulator w gniazdo na baterię aż do momentu usłyszenia charakterystycznego dźwięku (kliknięcia) potwierdzającego zaczepek w miejscu. Spróbuj wyciągnąć akumulator, aby upewnić się, że nie spadnie, a następnie odbezpiecz urządzenie, aby sprawdzić, czy bateria jest dobrze zamontowana. Zdjęcie poniżej:

4.2 Wyjmowanie akumulatora

Wciśnij zwalnicznik akumulatora i drugą ręką wyciągnij akumulator z gniazda. Zdjęcie:



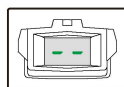
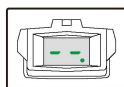
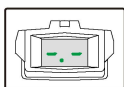
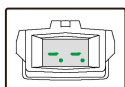
Montaż akumulatora



Wyjmowanie akumulatora

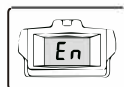
5. Wyświetlacz

5.1 Wyświetlacz będzie wskazywał odpowiedni status w momencie, gdy urządzenie jest zabezpieczone (bezpiecznik przesunięty w dół) i trwa ustawianie celownika laserowego i latarki - zdjęcia poniżej:



Laser(ON) Latarka (ON) Laser(ON)Latarka(OFF) Laser(OFF) Latarka(O N) Laser(OFF)Latarka(OFF)

5.2 Gdy bateria jest niepoprawnie zamontowana, a urządzenie zostanie odbezpieczone, to na wyświetlaczu pojawia się symbol "En"



5.3 Gdy akumulator jest naładowany, to wyświetlacz pokazuje poziom naładowania baterii.



5.4 W przypadku niskiego poziomu baterii wyświetlacz wskazuje symbol "LO"



5.5 Wyświetlacz będzie wskazywał odliczanie 5 s po naciśnięciu spustu.



5.6 Gdy urządzenie jest w pozycji zabezpieczonej (bezpiecznik przesunięty w dół) po 3-krotnym naciśnięciu spustu pojawi się komunikat "OF"

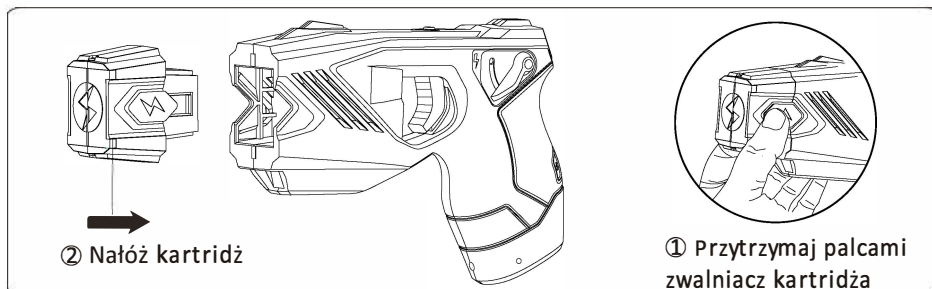


6. Kartridż

Podczas zakładania lub zdejmowania kartridża urządzenie musi być w pozycji zabezpieczonej, skierowane w bezpiecznym kierunku.

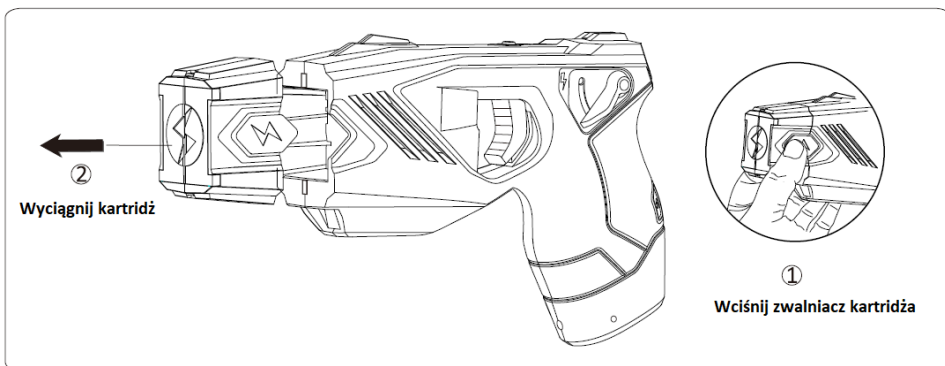
6.1 Zakładanie kartridża

Przyśnij palcami z obu stron zwalnicz kartridża, włóż kartridż na przód urządzenia - usłyszysz charakterystyczny dźwięk (kliknięcie). Sprawdź mocowanie kartridża próbując go lekko zsunąć rękoma:



6.2 Wymowanie kartridża

Palcami wciśnij zwalniacz kartridża po obu stronach i wyciągnij go z urządzenia tak jak pokazano poniżej:

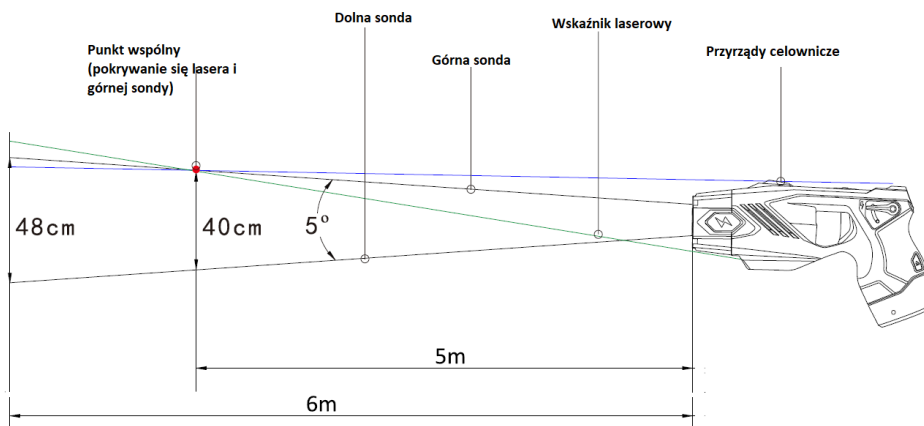


7. Celowanie i strzelanie

7.1 Zasady celowania

Zgodnie z poniższą grafiką, kąt pomiędzy sondami dolną i górną wynosi 5° . Podczas strzelania do celu rozrzut son górnej i dolnej zwiększa się w zależności od odległości z jakiej dokonuje się strzału. Przy odległości 5m rozrzut wynosi około 40cm, a przy odległości 6m jest to około 55cm.

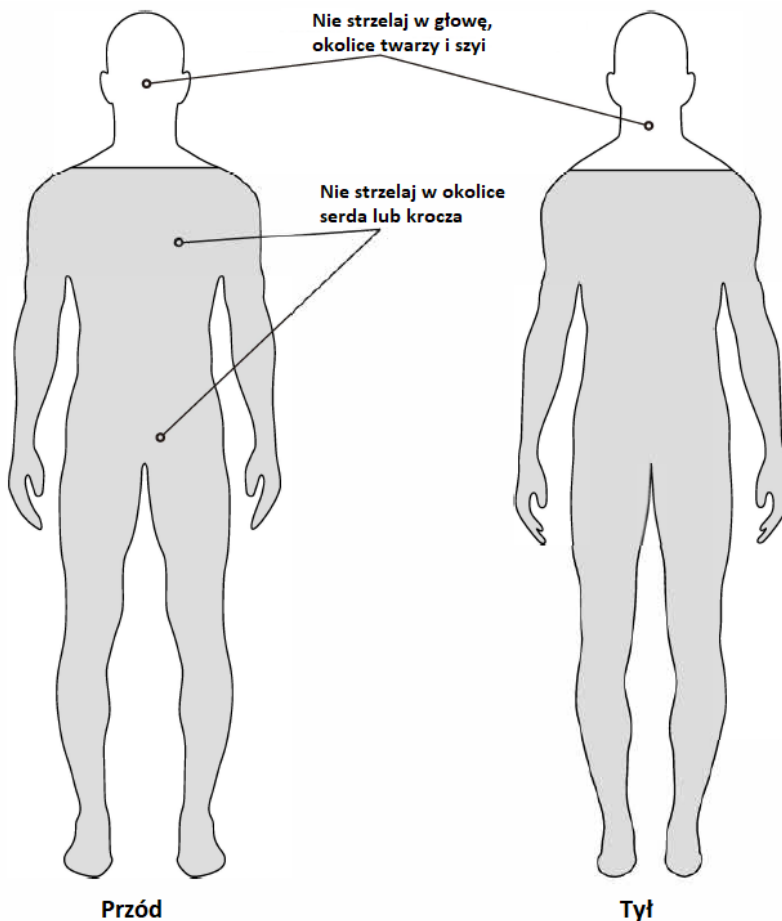
Pozycja celownika laserowego pokrywa się z sondą górną w odległości strzału ok. 5m. Przy odległości strzelania 6 m pozycja wskazania laserowego będzie się nieznacznie różnić od pozycji górnej sondy.



Najlepszą celność i efekty można zachować na dystansie 3-5 m

7.2 Gdzie celować?

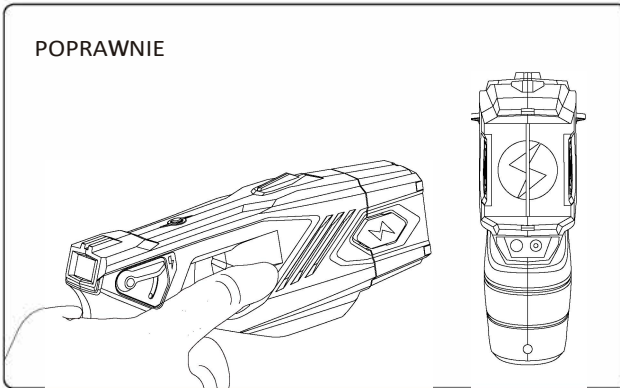
Nigdy nie celuj i nie strzelaj w głowę, okolice szyi, serca lub krocza oraz zranione miejsca na ciele, aby uniknąć ryzyka trwałego uszkodzenia zdrowia napastnika.



UWAGA: Na celność urządzenia mają wpływ czynniki środowiskowe takie jak np. wiatr oraz odległość strzału, które mogą obniżyć precyzję strzału.

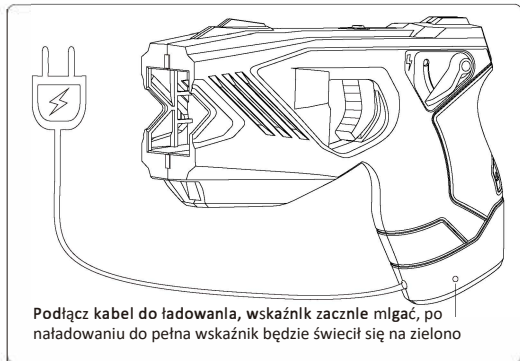
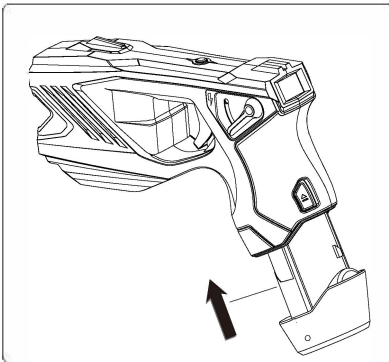
7.3 Przygotowanie do strzału

Podczas strzelania, należy trzymać urządzenie w pozycji pionowej, nie pochylać.

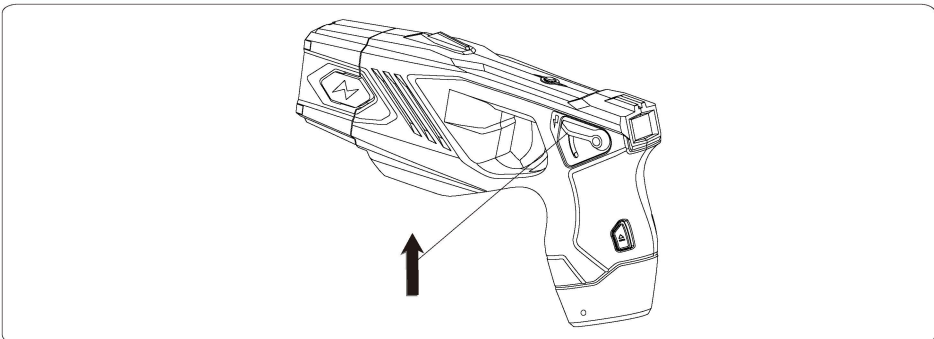


8. UŻYTKOWANIE

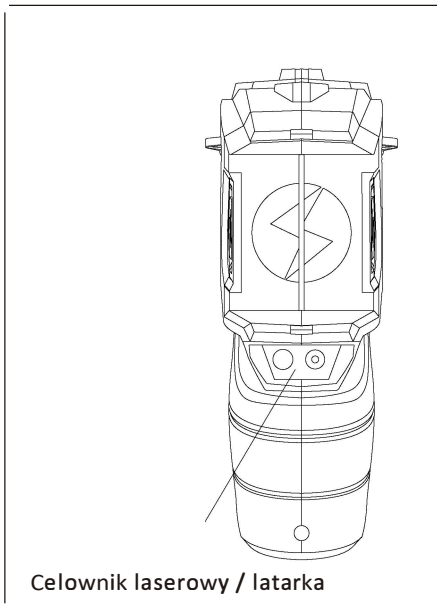
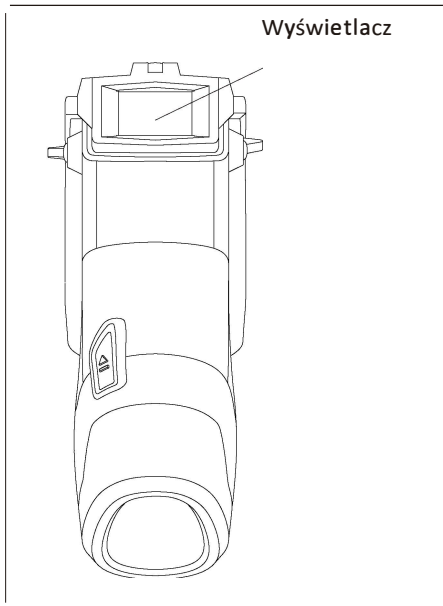
8.1 Załaduj akumulator (jeśli poziom energii jest niewystarczający, doładuj go)



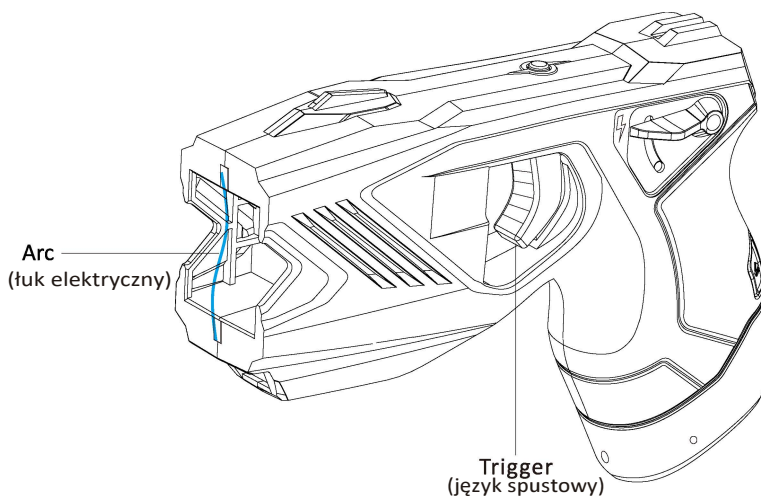
8.2 Odbezpiecz urządzenie (przesuń bezpiecznik w górę)



8.3 Sprawdź, czy poziom baterii, wyświetlacz, celownik laserowy oraz latarka działają poprawnie

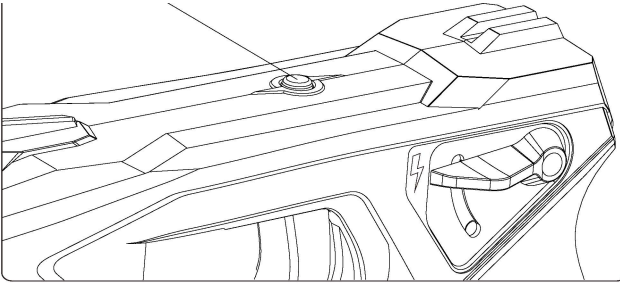


8.4 Naciśnij spust, aby sprawdzić czy pojawia się łuk elektryczny i urządzenie generuje impulsy elektryczne.



8.5 Wciśnij przycisk funkcji dodatkowych, aby sprawdzić czy latarka oraz celownik laserowy są wyłączone.

Przycisk funkcji dodatkowych



8.6 Zabezpiecz urządzenie.

8.7 Zdejmij pokrywę ochronną z kartridża i poprawnie zamontuj go w urządzeniu.

8.8 Odbezpiecz urządzenie, wyceluj i oddaj strzał na odpowiednim dystansie.

UWAGA - należy zawsze postępować zgodnie z niniejszą instrukcją GUARD TX100P HUSHA, materiałami szkoleniowymi i dodatkowymi wymaganiami.

Dane techniczne urządzenia wielofunkcyjnego TX100P:

- Napięcie: 55 000V
- Średnia wartość prądu w obwodzie: poniżej 2 mA
- Częstotliwość impulsu: 19 PPS (impulsów na sekundę)
- Czas działania urządzenia na napastnika: 5 sekund
- Możliwość użycia jako broni kontaktowej
- Możliwość rażenia celu na odległość
- Wbudowany celownik laserowy
- Wbudowana latarka L.E.D: 40 lumenów
- Obudowa: wysokiej jakości polimer
- Wymiary: 162mm x 109mm x 45mm
- Waga: ok. 400 g
- Zakres pracy w temperaturach: - 40°C / +55°C
- Zakres wodoodporności: IP57
-

Dane techniczne kartridży:

- Czynniki miotające - sprężony azot pod ciśnieniem
- Obudowa: wysokiej jakości polimer

UWAGA!!!



Podczas pracy urządzenie generuje prąd, zachowaj szczególną ostrożność w czasie jego użytkowania.



Nigdy nie kieruj promienia laserowego w kierunku oczu.

UWAGA!!!



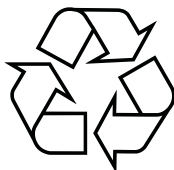
Latarka służy jedynie do chwilowego oświetlenia celu. Nie należy stosować jej jako latarki do ciągłego oświetlania. Okres użytkowania akumulatora bez utraty jego fabrycznych parametrów to 12 miesięcy.

Paralizator wielofunkcyjny HUSHA model TX100P spełnia wymogi dyrektywy unijnej EMC 2014/30/EU oraz standardy

EN 61000-6-1: 2007, EN 61000-6-3: 2007+A1:2011

EN IEC 61000-3-2: 2019, EN 61000-3-3: 2013 + A1: 2019

Zgodnie z oświadczeniem i badaniami wykonanymi po stronie producenta (certyfikacja numer GTS20210329022-1-1) urządzenie ma potwierdzoną moc poniżej 10 mA.



WARUNKI GWARANCJI

UWAGA! W PRZYPADKU POSŁUGIWANIA SIĘ URZĄDZENIEM NIEZGODNIE Z JEGO PRZEZNACZENIEM I OPISEM W INSTRUKCJI, PRODUCENT NIE BIERZE ODPOWIEDZIALNOŚCI ZA EWENTUALNE SZKODY, OBRAŻENIA, USZKODZENIA BRONI LUB OBRAŻENIA UŻYTKOWNIKA. TYM SAMYM WSZELKIE PRETENSJE, PRAWA CZY ROSZCZENIA REKLAMACYJNE NATYCHMIAST WYGASAJĄ!

1. Producent udziela gwarancji na okres 24 miesięcy od daty zakupu.
2. Bez wypełnionej poprawnie i ostemplowanej karty gwarancyjnej producent nie będzie uwzględniał reklamacji.
3. Producent / Importer zapewnia dobrą jakość i sprawne działanie sprzętu na prawach gwarancji, na który wydana jest niniejsza karta gwarancyjna.
4. Wady lub uszkodzenia sprzętu ujawnione w okresie gwarancji będą usuwane bezpłatnie do 30 dni od dostarczenia sprzętu do serwisu gwarancyjnego.
5. Kupujący przy odbiorze sprzętu zobowiązany jest sprawdzić jego kompletny stan, działanie itp.
6. Adres serwisu gwarancyjnego znajduje się na karcie gwarancyjnej.
7. Okres gwarancji ulega przedłużeniu o czas trwania naprawy liczony od dnia dostarczenia sprzętu do punktu napraw do dnia wyznaczonego terminu jej wykonania.
8. Gwarancją nie są objęte uszkodzenia sprzętu powstałe na skutek niewłaściwego lub niezgodnego z instrukcją użytkowania, przechowywania, konserwacji, transportu, samowolnego naprawiania lub przeróbek wyrobu oraz dodatkowo wszelkie uszkodzenia mechaniczne.
9. Powyższe przyczyny oraz dokonanie naprawy przez osoby nieuprawnione mogą spowodować utratę gwarancji.
10. Gwarancją nie są objęte uszkodzenia wynikające z działania siły wyższej jak zjawiska atmosferyczne, powódzie, pożary itp.
11. Gwarancja na sprzedany towar konsumpcyjny nie wyłącza, nie ogranicza ani nie zawieszają uprawnień kupującego wynikających z niezgodności towaru z umową oraz rękojmi.
12. Reklamacje dot. niekompletnego wyposażenia nie będą uznawane.

WSZELKIE PRÓBY INGERENCJI MECHANICZNEJ SĄ ZABRONIONE I MOGĄ POCIĄGNĄĆ ZA SOBĄ KONSEKWENCJE PRAWNE ORAZ UTRATĘ GWARANCJI!

WARUNKI DOSTARCZANIA PRZESYŁEK REKLAMACYJNYCH DO SERWISU

1. Obowiązek dostarczenia reklamowanego towaru do serwisu spoczywa na kliencie.
2. W przesyłce koniecznie znaleźć się musi:
opis uszkodzenia, dowód zakupu, oryginalna karta gwarancyjna z datą sprzedaży oraz pieczęcią firmową, dokładny adres nadawcy i nr telefonu.
3. Przesyłka powinna być odpowiednio zabezpieczona na czas transportu.
4. W przypadku braku opisu usterki towar nie będzie przekazywany do serwisu.
5. Nie odpowiadamy za uszkodzenia towaru powstałe na skutek nieodpowiedniego zabezpieczenia towaru na czas transportu.
6. Przesyłki dostarczone na koszt odbiorcy nie będą odbierane.
7. Produkt sprawny technicznie dostarczony do serwisu w celu naprawy (jako niesprawny) zostaje zwrócony na koszt nadawcy z doliczeniem kosztów przeglądu.
8. Przy uzasadnionej reklamacji towar po naprawie gwarancyjnej zostanie zwrócony na koszt firmy Bron.pl.

KARTA GWARANCYJNA

Urządzenie: **PARALIZATOR WIELOFUNKCYJNY
HUSHA model TX100P**

*data sprzedaży
podpis sprzedawcy
pieczęć sklepu*

Data przyjęcia	Data wydania	Rodzaj uszkodzenia	Rodzaj uszkodzenia

Importer:



BRON.PL Sp. z o. o.
ul. Drogowców 33/35
42-202 Częstochowa
tel. 034/ 310 60 00

www.bron.pl

BRON.PL Sp. z o. o. z siedzibą w Warszawie (00-696), ul. Jana Pankiewicza 3,
NIP: 7010808641, REGON: 369621271