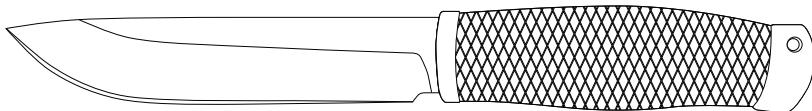
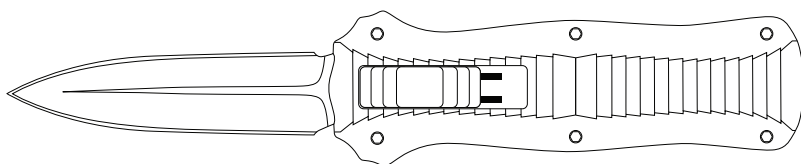
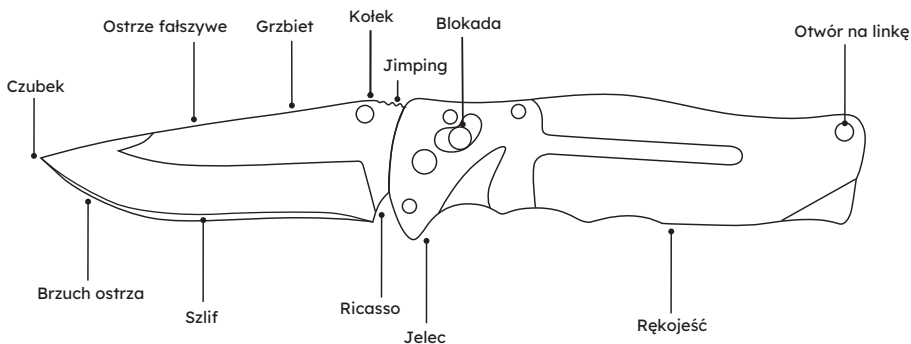


INSTRUKCJA OBSŁUGI

Noże



Ogólna budowa noża składanego



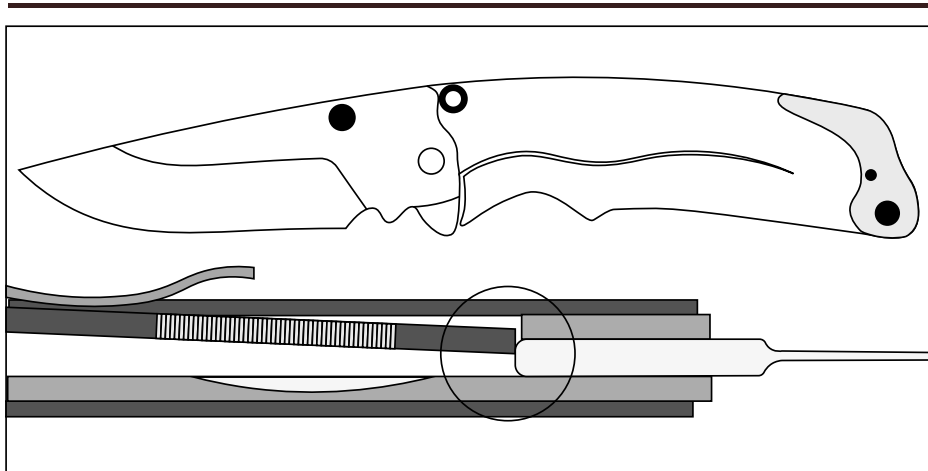
Rozkładanie ostrza w nożu składanym

W zależności od modelu do rozłożenia ostrza może służyć płetwa (flipper), kołek, wycięcie na paznokieć lub otwór w głowni. Noże z kołkiem/otworem standardowo rozkładamy kciukiem. Po wsunięciu kciuka w otwór lub oparciu o kołek wysuwamy ostrze owalnym ruchem do góry. Głownię z płetwą rozkładamy, naciskając energicznie flipper palcem wskazującym. Głownie z wycięciem na paznokieć rozkładamy tradycyjnie dwiema rękami. Jedna służy do trzymania noża, druga do podważenia głowni przy użyciu paznokcia.

Rodzaje blokad i składanie ostrza

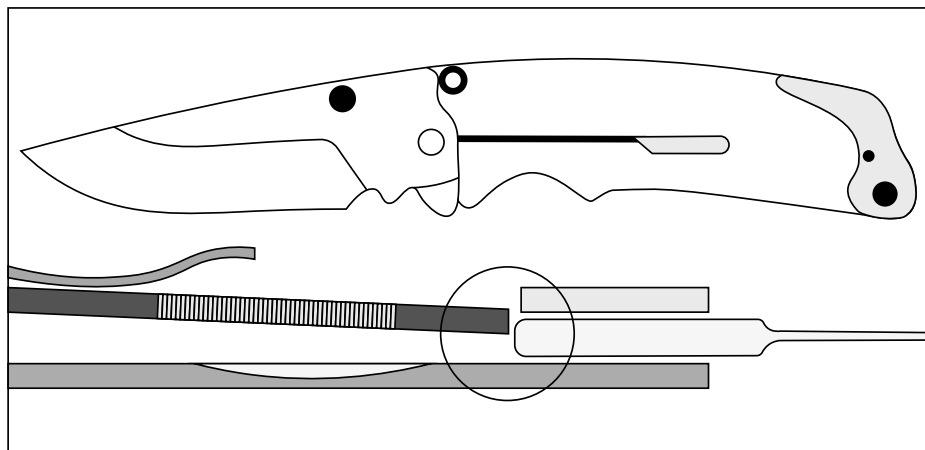
Liner Lock

Aby złożyć głownię, przesunąć stalową listwę w lewo i ostrożnie złożyć ostrze drugą ręką. Podczas składania ostrza zwróć uwagę na chwyt noża. Palce nie mogą znajdować się na drodze krawędzi tnącej, ponieważ może to doprowadzić do zranienia.



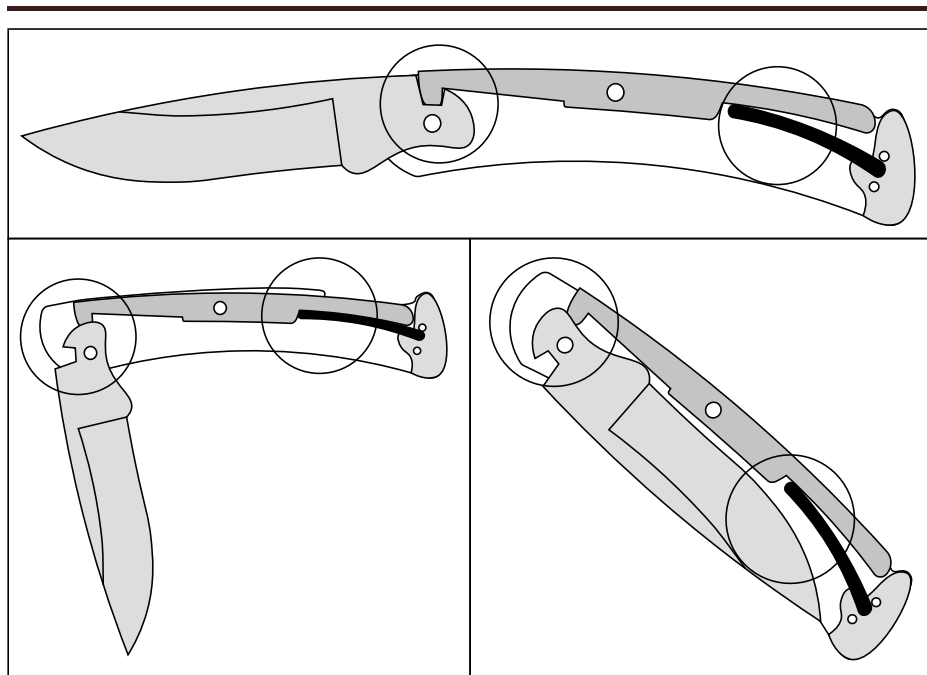
Frame Lock

Aby złożyć głownię, przesunąć okładzinę blokady w lewo i ostrożnie złożyć ostrze drugą ręką. Podczas składania ostrza zwrócić uwagę na chwyt noża. Palce nie mogą znajdować się na drodze krawędzi tnącej, ponieważ może to doprowadzić do zranienia.



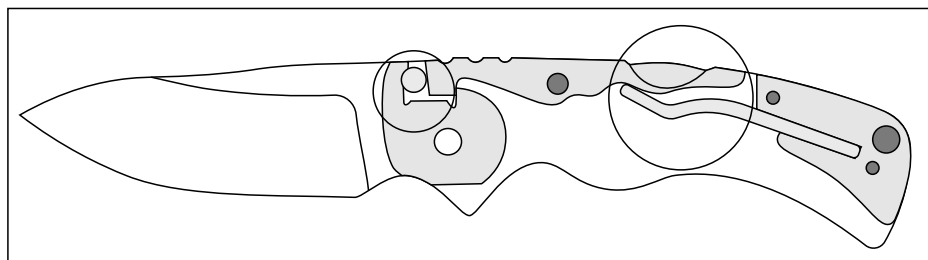
Back Lock

Aby złożyć głownię, wciśnij dźwignię blokady na grzbiecie rękojeści i ostrożnie złożyć ostrze drugą ręką. Podczas składania ostrza zwrócić uwagę na chwyt noża. Palce nie mogą znajdować się na drodze krawędzi tnącej, ponieważ może to doprowadzić do zranienia.



Tri-Ad Lock

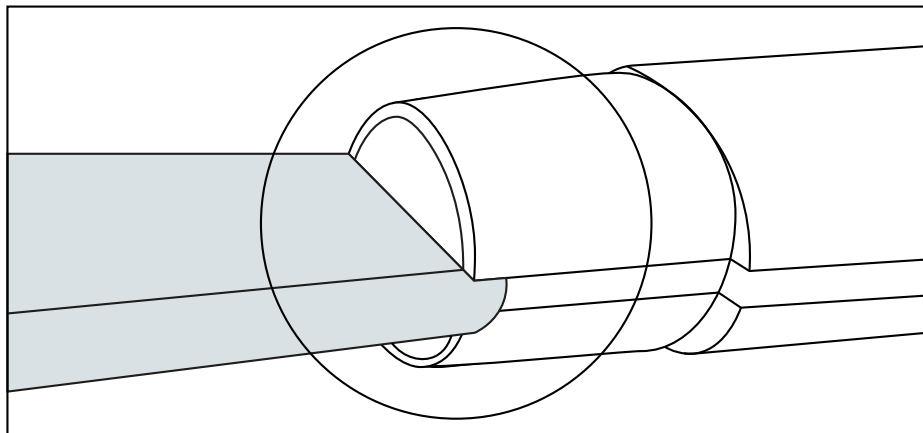
Aby złożyć głownię, naciśnij dźwignię blokady na grzbiecie rękojeści i ostrożnie złoż ostrze drugą ręką. Podczas składania ostrza zwróć uwagę na chwyt noża. Palce nie mogą znajdować się na drodze krawędzi tnącej, ponieważ może to doprowadzić do zranienia.



Virobloc

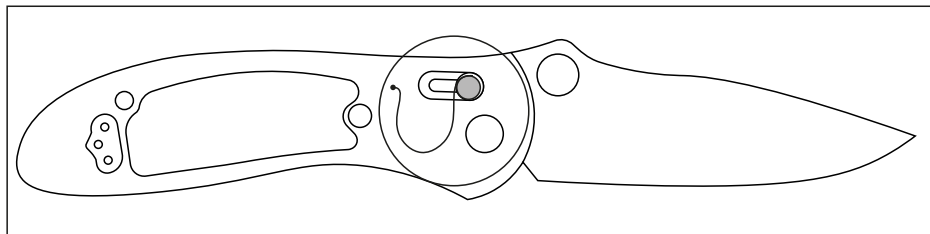
Aby zablokować ostrze, obróć pierścień blokady wokół trzpienia. Aby złożyć głownię, obróć i ustaw pierścień w takim położeniu, aby wycięcie w pierścieniu umożliwiło złożenie ostrza. Ostrożnie złoż ostrze drugą ręką. Podczas składania ostrza zwróć uwagę na chwyt noża. Palce nie mogą

znajdować się na drodze krawędzi tnącej, ponieważ może to doprowadzić do zranienia.



Axis-Lock

Aby złożyć ostrze, przesunij trzpień blokady do tyłu i ostrożnie złoż ostrze drugą ręką. Podczas składania ostrza zwróć uwagę na chwyt noża. Palce nie mogą znajdować się na drodze krawędzi tnącej, ponieważ może to doprowadzić do zranienia.

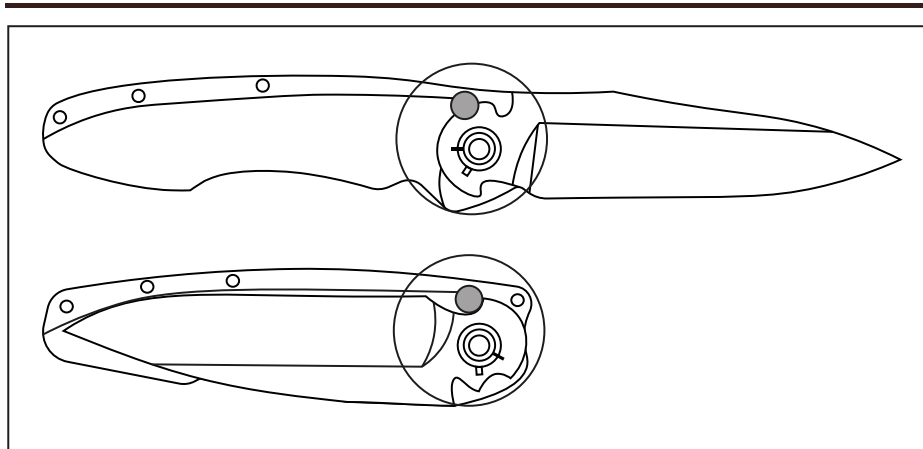


Slip Joint

Oprzyj dłoń na grzbiecie klingi i ostrożnie złoż ostrze pokonując lekki opór. Podczas składania ostrza zwróć uwagę na chwyt noża. Palce nie mogą znajdować się na drodze krawędzi tnącej, ponieważ może to doprowadzić do zranienia.

Button Lock

Aby złożyć ostrze, naciśnij przycisk na rękojeści i ostrożnie złoż ostrze drugą ręką. Podczas składania ostrza zwróć uwagę na chwyt noża. Palce nie mogą znajdować się na drodze krawędzi tnącej, ponieważ może to doprowadzić do zranienia.



T-Latch

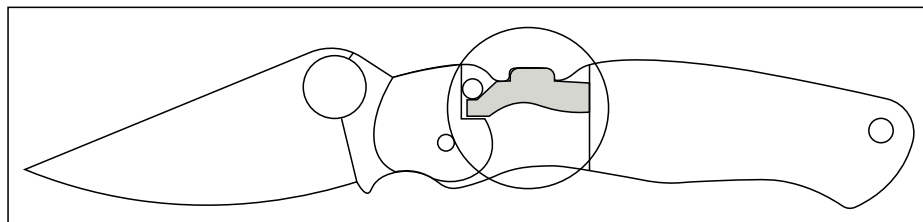
Po rozłożeniu ostrza zablokuj ramiona rękojeści, umieszczając ruchomą metalową zapadkę w dolnym wycięciu. Aby złożyć nóż, wysuń metalową zapadkę i schowaj ostrze między ramionami.

Shark Lock

Aby złożyć głównię, przesun do tyłu dźwignię blokady na grzbiecie rękojeści i ostrożnie złoż ostrze drugą ręką. Podczas składania ostrza zwróć uwagę na chwyt noża. Palce nie mogą znajdować się na drodze krawędzi tnącej, ponieważ może to doprowadzić do zranienia.

Compression Lock

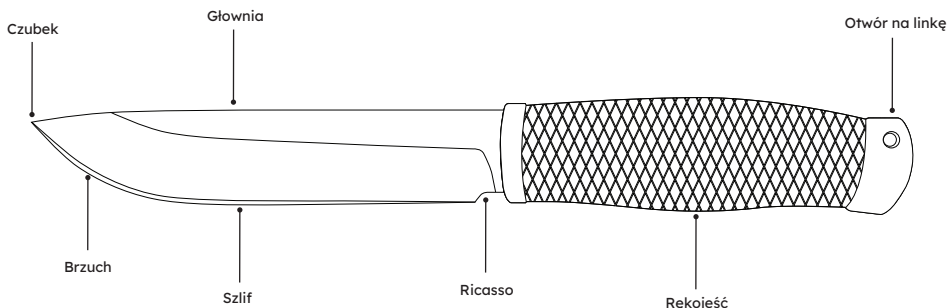
Aby złożyć głównię, przesun w lewo stalową listę widoczną w górnej części rękojeści noża i ostrożnie złoż ostrze drugą ręką. Podczas składania ostrza zwróć uwagę na chwyt noża. Palce nie mogą znajdować się na drodze krawędzi tnącej, ponieważ może to doprowadzić do zranienia.



Konserwacja

Ostrze noża po każdym użytkowaniu należy wyczyścić i osuszyć za pomocą suchej szmatki. Noże o otwartej konstrukcji szkieletu należy regularnie czyścić za pomocą sprężonego powietrza.

Ogólna budowa i obsługa noża ze statą głownią



Obsługa

Nóż z głownią statą (nieskładaną) określany potocznie jako Fixed najlepiej sprawdzi się w turystyce, łowiectwie oraz wielu innych zastosowaniach outdoorowych wymagających narzędzia, które zapewnia większą wytrzymałość i funkcjonalność aniżeli nóż składany.

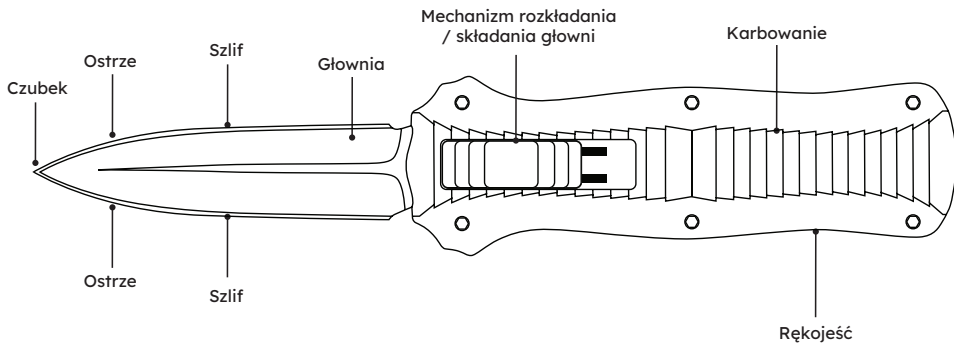
Zabezpieczenia

Noża nie należy używać do podważania, rąbania i kopania.

Konserwacja

Ostrze noża po każdym użytkowaniu należy wyczyścić i osuszyć za pomocą suchej szmatki. Noże o otwartej konstrukcji szkieletu należy regularnie czyścić za pomocą sprężonego powietrza.

Ogólna budowa i obsługa noża automatycznego



Obsługa

W nożu zastosowano automatyczny (sprężynowy) mechanizm rozkładania/składania głowni, który umożliwia błyskawiczne przygotowanie noża do pracy. Podczas rozkładania noża należy zachować szczególną ostrożność. W nożach OTF ostrze jest wysuwane do przodu z dużą szybkością i energią, dlatego niezwykle ważne jest zachowanie bezpiecznego kierunku.

Rozkładanie i złożenie ostrza

Noże automatyczne z blokadą Lever Lock

Aby rozłożyć głownię, podnieś metalową dźwignię na rękojeści i przesunij ją do przodu. Następnie naciśnij dźwignię. Aby złożyć głownię, naciśnij dźwignię blokady i ostrożnie złoż ostrze drugą ręką. Podczas składania ostrza zwróć uwagę na chwyt noża. Palce nie mogą znajdować się na drodze krawędzi tnącej, ponieważ może to doprowadzić do zranienia.

Noże automatyczne OTF

Aby rozłożyć ostrze, przesunij suwak blokady do przodu. W celu schowania ostrza przesunij suwak do tyłu. Podczas rozkładania i składania ostrza zwróć uwagę na chwyt noża. Palce nie mogą znajdować się na drodze krawędzi tnącej, ponieważ może to doprowadzić do zranienia.

Noże automatyczne OTS

Aby rozłożyć ostrze, naciśnij przycisk na rękojeści. Niektóre noże mogą być wyposażone w dodatkowe zabezpieczenie, które blokuje działanie

przycisku wyzwalającego ostrze. Aby wyłączyć dodatkowe zabezpieczenie, należy przesunąć suwak do przodu. Po rozłożeniu ostrza możemy ponownie włączyć zabezpieczenie i zablokować przycisk. Aby złożyć głownię, wyłączamy zabezpieczenie, wciskamy przycisk wyzwalający i ostrożnie składamy ostrze drugą ręką. Podczas składania ostrza zwróć uwagę na chwyt noża. Palce nie mogą znajdować się na drodze krawędzi tnącej, ponieważ może to doprowadzić do zranienia.

Zabezpieczenia

W nożach automatycznych OTF (z ostrzem wysuwającym do przodu) zastosowano ważne zabezpieczenie. Jeśli podczas wyrzutu ostrze napotka przeszkodę (materiał, element wyposażenia itp.), klinga wyrzucana siłą bezwładności ulega jedynie częściowemu rozłożeniu.

Konserwacja

Ostrze noża po każdym użytkowaniu należy wyczyścić i osuszyć za pomocą suchej szmatki. Noże o otwartej konstrukcji szkieletu należy regularnie czyścić za pomocą sprężonego powietrza.

Zasady bezpieczeństwa

- Nie wymachuj nożem w miejscach publicznych, przenoś go bezpiecznie w pochewce.
- Nie przekazuj noża osobom pod wpływem alkoholu, narkotyków i innych środków odurzających.
- Nóż to nie zabawka, dlatego osoby poniżej 18 roku życia powinny używać noża wyłącznie pod nadzorem osób dorosłych.
- Regularnie ostrz krawędź tnącą. Tępy nóż może być bardziej niebezpieczny niż ostry nóż, ponieważ wymaga od użytkownika używania większej siły i nacisku, co może doprowadzić do ześlizgnięcia się ostrza i zranienia.
- Nie używaj własnego ciała do testowania ostrości noża.
- Używając noża zawsze, tnij w kierunku od siebie (ostrą krawędzią na zewnątrz).
- Po pracy wyczyść i osusz ostrze.
- Nie używaj noża do podważania, bez potrzeby nie wbijaj noża w ziemię lub inne twarde podłoże, ponieważ może to doprowadzić do złamania lub wykruszenia sztychu.
- Regularnie konserwuj nóż wykonany ze stali węglowej.