

# BERETTA



## 92 FS

CO<sub>2</sub> cal. 4.5 mm (.177)

<b>EN</b>	<b>Operating instructions</b>	<b>2 - 14</b>
<b>DE</b>	<b>Bedienungsanleitung</b>	<b>15 - 27</b>
<b>FR</b>	<b>Mode d'emploi</b>	<b>28 - 40</b>
<b>ES</b>	<b>Manual de instrucciones</b>	<b>41 - 53</b>
<b>IT</b>	<b>Istruzioni d'uso</b>	<b>54 - 66</b>
<b>RU</b>	<b>Инструкция по эксплуатации</b>	<b>67 - 79</b>
<b>PL</b>	<b>Instrukcja obsługi</b>	<b>80 - 92</b>

**1**



SAFETY INSTRUCTIONS

**2**



CARE

**3**



DESIGNATION OF PARTS

**4**



OPERATION



## SAFE WEAPON HANDLING

EN

You should be fully familiar with the proper and safe handling of your weapon. Remember that according to the basic rules of safe weapon handling, touching a gun is the same as handling it.

- Always treat a weapon as if it was loaded.
- Always put the safety of a weapon to “safe” when loading it so that there can be no unintentional discharge.
- Keep your finger away from the trigger. It should be straight and should rest on the trigger guard.
- Only use the kind of projectiles suitable for your weapon.
- Always keep the muzzle pointed in a safe direction.
- This weapon may only be discharged in your own house, on authorized shooting ranges and inside enclosed private property. Make sure that no projectile can leave the enclosed property.
- Keep the danger area of the projectile in mind.
- Never transport a loaded weapon. Only load your weapon when you intend to fire it.
- Never aim your airgun at persons or animals. Avoid ricochets. Never fire at smooth, hard surfaces or water.
- Before you discharge your weapon, make sure that target and surrounding area are safe.
- Make sure that you always have full control over the muzzle of your weapon, even if you stumble or fall down.
- Safety shooting glasses should always be worn when firing the weapon.
- Always store your gun unloaded, with the safety engaged. Keep it out of reach of unauthorized persons (untrained persons, children). Store ammunition separately.
- The weapon together with its operating instructions may only be handed over to persons who have reached the age of 18 (or older) and who are fully familiar with the handling of it.
- Modifications or repairs of weapons are only to be effected by authorized agencies or by a skilled gunsmith.
- Never leave a loaded weapon unattended.
- Only unloaded weapons are to be handed over to another person.



### CAUTION

The legal regulations referred to in this instruction manual relate exclusively to Germany. Please also always observe the legal regulations effective in your country for the use of arms.



## SAFETY INSTRUCTIONS

EN

### WARRANTY

During the legal warranty period, which begins on the date of purchase, Umarex Sportwaffen GmbH & Co KG will repair or replace your weapon at no charge provided the defect was not caused by you. Return your weapon to an authorized dealer along with a description of the problem and proof of purchase.

The air guns manufactured by Umarex Sportwaffen GmbH & Co KG are made according to the regulations of the PTB (Physikalisch-Technische Bundesanstalt), German federal law, the CIP regulations and the technical know-how of Umarex Sportwaffen GmbH & Co KG.

We will not assume any liability whatsoever if this product is exported to territories outside of Germany and as a consequence does not comply with domestic legal requirements of these territories. It will be the sole responsibility of the importer to ensure compliance with local laws and regulations.



### CAUTION

Carefully read and understand these instructions before using this weapon. Buyers and users must follow the instructions for the safe use of airguns. Any changes or conversion of this weapon may lead to a different classification of the weapon in respect of the appropriate firearms legislation and are therefore illegal. In such cases, the manufacturer's warranty becomes immediately null and void.

Take care to ensure that discharged CO<sub>2</sub> does not come into contact with your hands. This may cause freezing of the skin. Do not expose the CO<sub>2</sub> cartridge to excessive heat and do not store it at temperatures exceeding 54°C. Always adhere to the warnings and safety instructions of the manufacturer on the cartridge in respect to handling and storage of a CO<sub>2</sub> gas container.



## SAFETY INSTRUCTIONS



## CARE

EN

## CARE

Clean your gun at regular intervals (500 -1000 shots) using a maintenance cylinder. We recommend the use of the Walther maintenance cylinder 4.1683.

## REPAIR

Do not attempt to repair this pistol if it needs service. Incorrect assembly could lead to dangerous malfunctions.

**Caution: Repairs should only be completed by UMAREX authorized centers.**

## TECHNICAL DATA



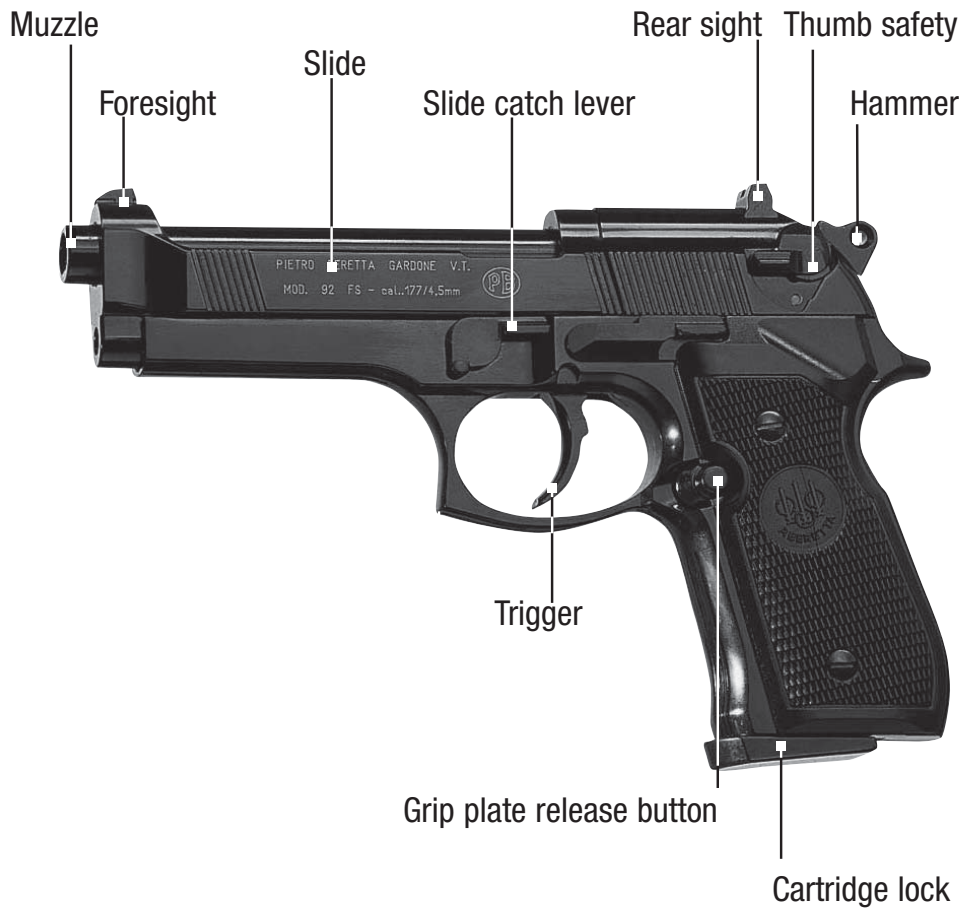
<b>System:</b>	CO <sub>2</sub> pistol	<b>Barrel length:</b>	115 mm
<b>Trigger:</b>	Double Action	<b>Weight:</b>	1260 g
<b>Ammo:</b>	pellets	<b>Magazine capacity:</b>	8 shots
<b>Sights:</b>	fixed front, adjustable rear	<b>Safety:</b>	manual
<b>Caliber/Ammo:</b>	cal. 4.5 mm .177	<b>Dangerous area up to:</b>	250 meters
<b>Length:</b>	210 mm	<b>Power source:</b>	12 g CO <sub>2</sub> cylinder
		<b>Velocity:</b>	up to 120 m/s

Problems	Possible causes								
	Safety activated	CO <sub>2</sub> cartridge empty	Dirty barrel	CO <sub>2</sub> cartridge not inserted	Extreme temperatures	Wrong ammunition	Ammunition badly loaded	Slide not closed	Sight not properly adjusted
Faulty shooting direction		●	●		●	●	●		●
Weapon does not shoot	●	●		●		●	●	●	
Low shooting speed		●	●		●	●	●		



## DESCRIPTION OF PARTS

EN





**CAUTION**

Only handle the weapon when it is in decocked condition. Always make sure that the muzzle points in a safe direction.



To lock the safety, push the lever down.



To release the safety, push the lever up.



## INSERTING AND CHANGING THE CO<sub>2</sub> CYLINDER

EN

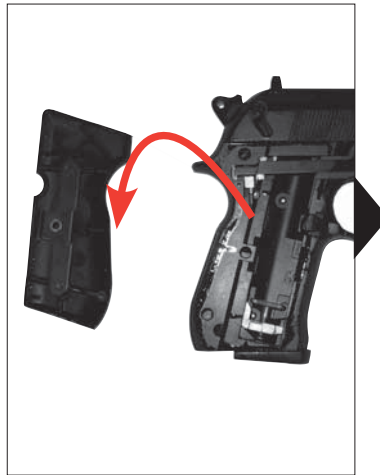


### CAUTION

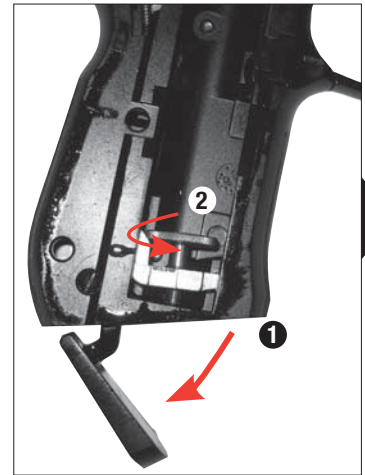
There may be a minor discharge of gas when you remove the gas cylinder. For storage remove gas cylinder.



Press the grip plate release button.



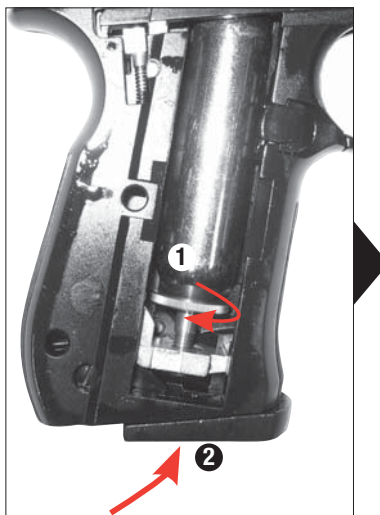
Remove the grip plate.



① Open the cartridge lock.  
② Turn cartridge screw downwards.



Insert gas cylinder.



① Fix gas cylinder in place with cartridge screw.  
② Close the cartridge lock.



Replace the grip plate and press it on.





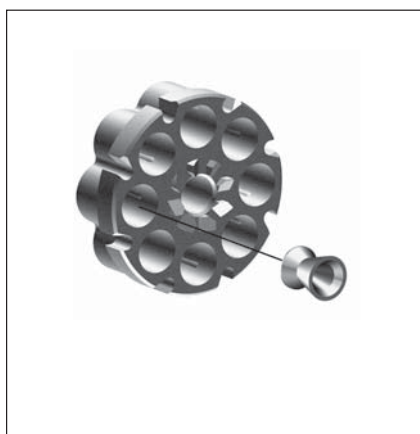
## LOADING THE CYLINDER MAGAZINE

EN



### CAUTION

Use only 4.5 mm (.177) cal. pellets with a maximum length of 6.5 mm.  
Do not use BBs, darts or similar unsuitable ammunition.



Load pellets into cylinder.

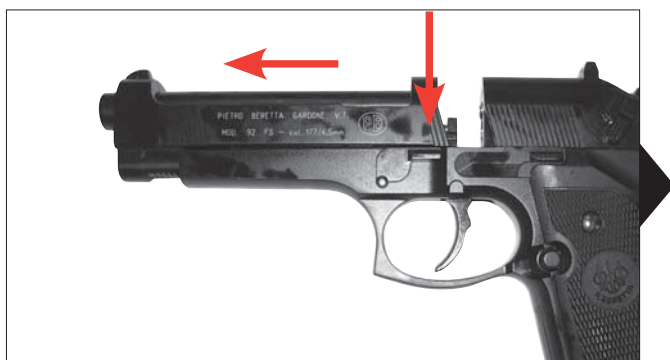


Make sure pellets are positioned correctly.

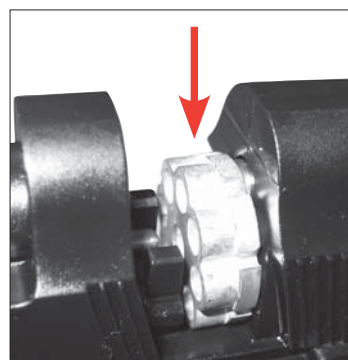


## LOADING THE WEAPON

EN



Press slide catch lever.  
Slide opens automatically.



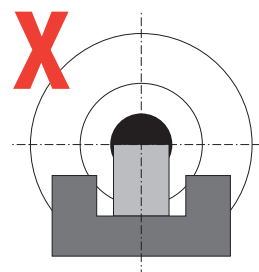
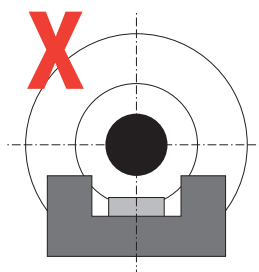
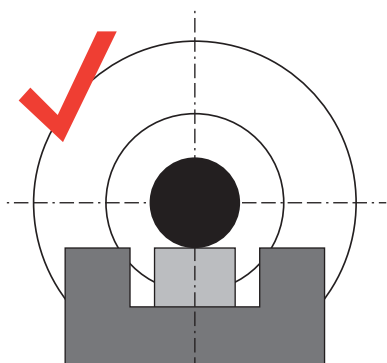
Insert cylinder magazine.



Close slide.



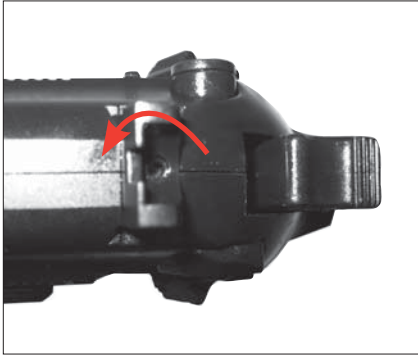
## SIGHTS



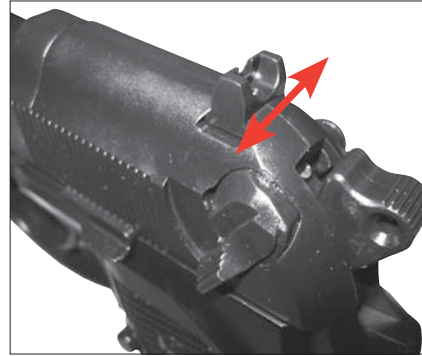


## ADJUSTING THE SIGHT

EN



Loosen screw.



Move sight sideways.  
Tighten screw.



## FIRING



❶ First the hammer is cocked.



❷ The shot is fired by pulling the trigger.



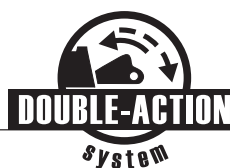
## FIRING

EN



Put the safety on FIRE position.

Note: Double Action includes the Single Action function too!



Pulling the trigger cocks the hammer and the shot is then fired.



## DECOCKING



To decock the weapon:

- 1 Press the hammer back all the way and hold it in place.
- 2 Pull the trigger and hold it in.
- 3 Guide the hammer slowly forward. The weapon is decocked. It cannot discharge inadvertently.



## FEED JAM

EN

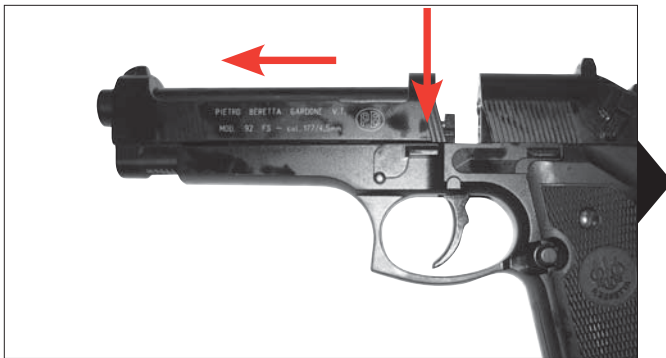


### CAUTION

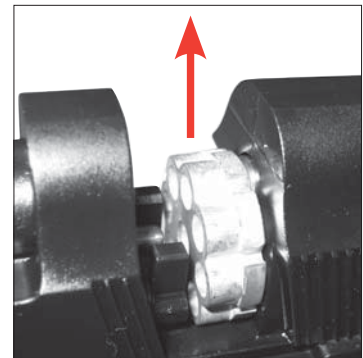
If the gun is fired with insufficient CO<sub>2</sub> pressure, a projectile might become lodged in the barrel.



To lock the safety, push the lever down.



Press release lever.  
Slide opens automatically.



Remove cylinder  
magazine.

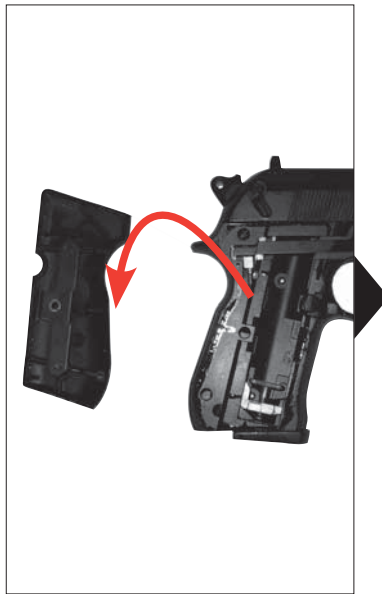


## FEED JAM

EN



Press the grip plate release button.



Remove the grip plate.



Open the cartridge lock. Turn cartridge screw downwards. Remove the CO<sub>2</sub> capsule.



### CAUTION

There may be a minor discharge of gas when you remove the gas cylinder. For storage remove gas cylinder.



If a projectile becomes lodged in the barrel: push it out with a cleaning brush.



SICHERHEITSHINWEISE



PFLEGE



BENENNUNG DER TEILE



BEDIENUNG



Sie sollten mit der richtigen, sicheren Handhabung Ihrer Waffe vertraut sein. Im Hinblick auf die Grundregeln zum sicheren Schießen bedenken Sie, dass jede Berührung mit der Waffe als Handhabung verstanden wird.

- Behandeln Sie jede Waffe so, als wäre sie geladen.
- Die Waffe beim Laden stets sichern, so dass sich kein Schuss ungewollt lösen kann. Finger immer außerhalb des Abzugsbügels halten und nur zum Schuss an den Abzug legen.
- Verwenden Sie nur für diese Waffe vorgesehene Geschosse.
- Halten Sie die Mündung stets in eine sichere Richtung.
- Das Schießen ist nur in der eigenen Wohnung, auf polizeilich zugelassenen Schießständen und im befriedeten Besitztum erlaubt, wenn das Geschoss dieses beim Schuss nicht verlassen kann. Hierbei den Gefahrenbereich des Geschosses beachten.
- Transportieren Sie niemals eine geladene Waffe. Laden Sie nur, wenn Sie schießen möchten.
- Waffe niemals auf Menschen oder Tiere richten. Vermeiden Sie Querschläger. Schießen Sie niemals auf glatte, harte Oberflächen oder auf Wasserflächen.
- Vergewissern Sie sich vor dem Schuss, dass Ziel und Umgebungsbereich sicher sind.
- Kontrollieren Sie immer, ob die Waffe ungeladen ist, wenn Sie sie transportieren oder von einer anderen Person übernehmen.
- Vergewissern Sie sich, dass Sie, auch beim Stolpern oder Stürzen die Richtung der Mündung kontrollieren können.
- Aus Sicherheitsgründen sollte beim Schießen eine Schutzbrille getragen werden.
- Aufbewahren der Waffe stets sicher und ungeladen vor unerlaubtem Zugriff Unbefugter (ungeschulte Personen, Kinder, Personen unter 18 Jahren) und getrennt von der Munition.
- Weitergabe dieser Waffe mit der Bedienungsanleitung nur an Personen, wenn diese über 18 Jahre alt und mit der Handhabung dieser Waffe genauestens vertraut sind.
- Jegliche Veränderungen oder Reparaturen von Waffen sollten nur von fachkundigen Firmen oder vom Büchsenmacher durchgeführt werden.
- Legen Sie niemals eine geladene Waffe aus der Hand.
- Geben Sie nur entladene Waffen an andere Personen weiter.



### ACHTUNG

Die in dieser Bedienungsanleitung genannten Gesetzesangaben beziehen sich ausschließlich nur auf Deutschland. Bitte beachten Sie das jeweilige Waffengesetz in Ihrem Land.





### GARANTIE

Innerhalb des gesetzlich festgelegten Zeitraumes ab Kaufdatum repariert oder ersetzt Ihnen die Firma Umarex Sportwaffen GmbH & CO. KG Ihre Waffe kostenlos, falls der Defekt nicht durch Eigenverschulden aufgetreten ist. Geben Sie die Waffe einem autorisierten Händler, beschreiben Sie ihm das Problem und fügen Sie den entsprechenden Kaufbeleg bei.

Die von Umarex Sportwaffen GmbH & Co. KG hergestellten Druckluftwaffen werden gemäß den Zulassungsvorschriften der Physikalisch-Technischen Bundesanstalt (PTB), dem Bundesgesetz, den CIP-Vorschriften und dem waffentechnischen Know-how der Firma Umarex Sportwaffen GmbH & Co. KG hergestellt.

Somit übernehmen wir keine Haftung, falls diese Ware nach dem Export ins Ausland nicht den dort geltenden Rechtsvorschriften entsprechen sollte und dem Besitzer/Käufer juristische Schwierigkeiten und Konsequenzen daraus entstehen sollten.



### ACHTUNG

Zu Ihrer eigenen und zur Sicherheit anderer lesen Sie die Bedienungsanleitung vollständig und sorgfältig durch, bevor Sie mit der Waffe den ersten Versuch zu Schießen unternehmen. Käufer und Besitzer haben die Pflicht, alle Regeln über den Gebrauch und den Besitz von Druckluftwaffen zu befolgen. Jede Änderung an dieser Waffe kann zu einer Änderung der waffenrechtlichen Einstufung führen und ist somit unzulässig. Die Gewährleistung des Herstellers erlischt in diesem Fall sofort.

**Diese CO<sub>2</sub>-Pistole ist frei erwerbbar ab 18 Jahre oder älter.**

Achten Sie darauf, daß Ihre Hände nicht mit austretendem CO<sub>2</sub>-Gas in Berührung kommen. Bei Kontakt mit der Haut kann es zu Erfrierungen kommen. Setzen Sie die CO<sub>2</sub>-Kapsel keiner großen Hitze aus und lagern Sie diese Behälter nicht bei Temperaturen über 54°C. Halten Sie sich immer an die auf der CO<sub>2</sub>-Kapsel aufgedruckten Warn- und Sicherheitshinweise des Herstellers bezüglich Umgang und Lagerung der CO<sub>2</sub>-Kapsel.



## PFLEGE

Pflegen Sie die Waffe in regelmäßigen Abständen (ca. 500 - 1000 Schuss) mit Hilfe einer Wartungskapsel. Wir empfehlen die Verwendung der Walther Wartungskapseln 4.1683.

## REPARATUR

Eine Waffe, die nicht einwandfrei funktioniert, ist gefährlich. Es ist schwierig, eine Waffe selbst zu reparieren, und falscher Zusammenbau kann zu gefährlichen Funktionsstörungen führen. Achtung: Lassen Sie die Waffe nur von einem autorisiertem Fachhändler/Büchsenmacher überprüfen und reparieren.

## TECHNISCHE DATEN



<b>System:</b>	CO <sub>2</sub> -Pistole	<b>Gewicht:</b>	1260 g
<b>Abzug:</b>	Double Action	<b>Magazinkapazität:</b>	8 Schuss
<b>Munition:</b>	Diabolo,	<b>Sicherung:</b>	manuell
<b>Visierung:</b>	Korn fest, Kimme verstellbar	<b>Max. Gefahrenbereich bis zu:</b>	250 Meter
<b>Kaliber:</b>	cal. 4.5 mm /.177	<b>Energiequelle:</b>	12 g CO <sub>2</sub> Kapsel
<b>Länge:</b>	210 mm	<b>Geschwindigkeit:</b>	bis 120 m/s
<b>Laufänge:</b>	115 mm		

Probleme	Mögliche Gründe								
	Waffe gesichert	CO <sub>2</sub> -Kapsel leer	Lauf verschmutzt	CO <sub>2</sub> -Kapsel nicht angestoßen	Extreme Temperaturen	Falsche Munition	Munition falsch geladen	Verschluss nicht geschlossen	Visierung nicht richtig eingestellt
schlechte Schussleistung		●	●		●	●	●		●
Waffe schießt nicht	●	●		●		●	●	●	
geringe Geschossgeschwindigkeit		●	●		●	●	●		



## BENENNUNG DER TEILE

DE





## ACHTUNG

Hantieren Sie nur mit der Waffe, wenn diese gesichert ist.  
Achten Sie stets darauf, dass die Mündung in eine sichere Richtung zeigt.



Um die Waffe zu sichern, schieben Sie den Hebel nach unten.



Um die Waffe zu entsichern, schieben Sie den Hebel nach oben.



## EINSETZEN / AUSTAUSCHEN DER CO<sub>2</sub>-KAPSEL

DE

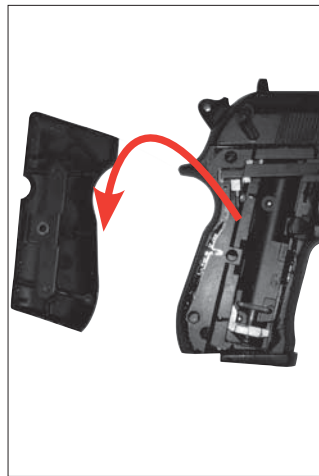


### ACHTUNG

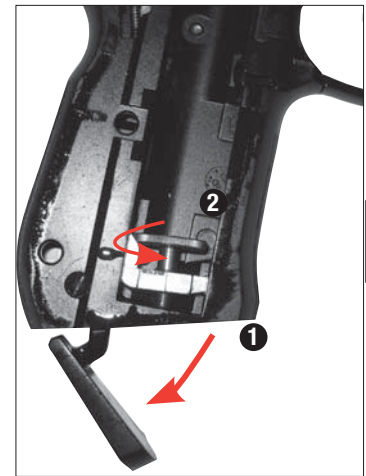
Beim Herausnehmen der CO<sub>2</sub>-Kapsel kann es zu einem leichten Austritt von CO<sub>2</sub> kommen. Für die Lagerung der Waffe CO<sub>2</sub>-Kapsel entnehmen!



Griffschalenkнопf drücken.



Griffschale abnehmen.



- 1 Öffnen Sie den Kapselspanner.
- 2 Kapselstellschraube nach unten drehen.



Kapsel einlegen.



- 1 Kapsel mit Kapselstellschraube fixieren.
- 2 Kapselspanner schließen.



Griffschale aufsetzen und andrücken.



## TROMMELMAGAZIN LADEN

DE



### ACHTUNG

Nur Diabolos cal. 4,5 mm (.177) mit maximaler Geschosslänge von 6,5 mm verwenden. Verwenden Sie keine Stahlrundkugeln (BBs), Federbolzen oder ähnlich ungeeignete Geschosse.



Trommel mit Diabolos laden.

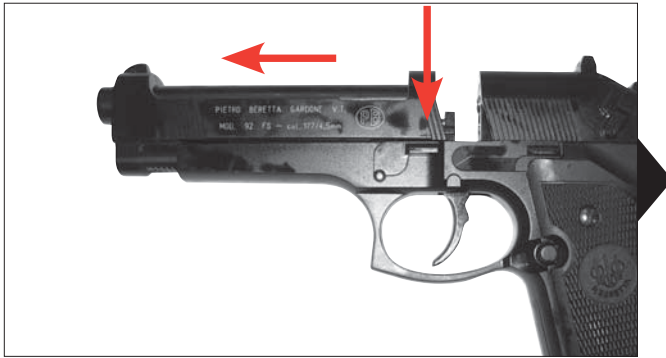


Korrekte Position der Diabolos beachten.

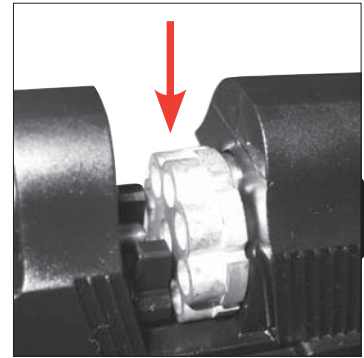


## WAFFE LADEN

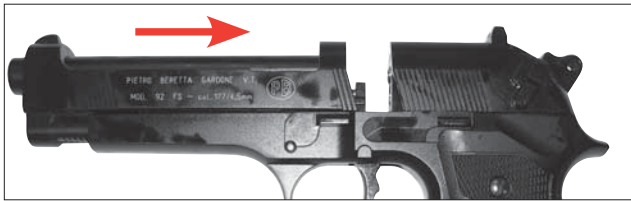
DE



Schlittenfanghebel drücken.  
Schlitten öffnet automatisch.



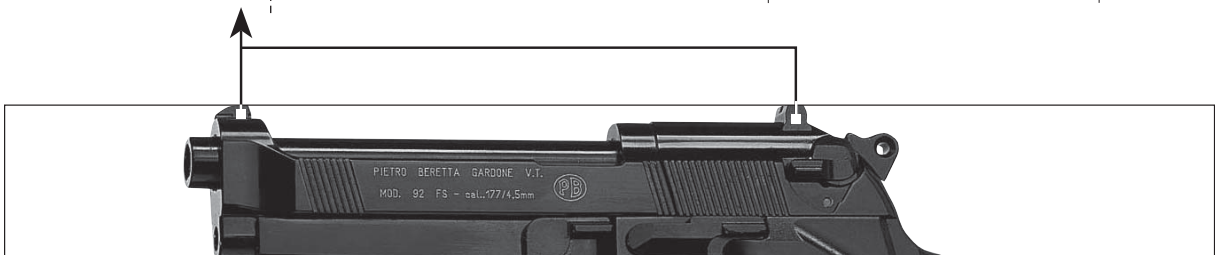
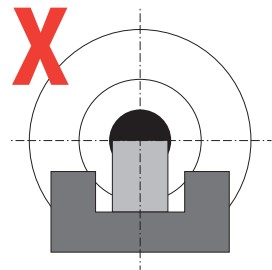
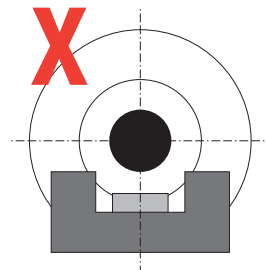
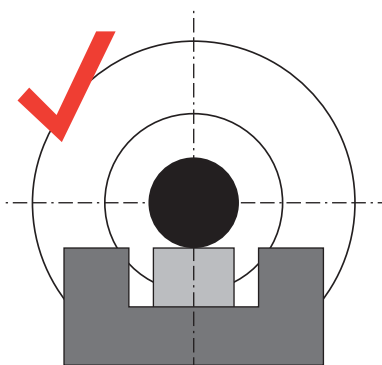
Trommelmagazin einsetzen.



Schlitten schließen.



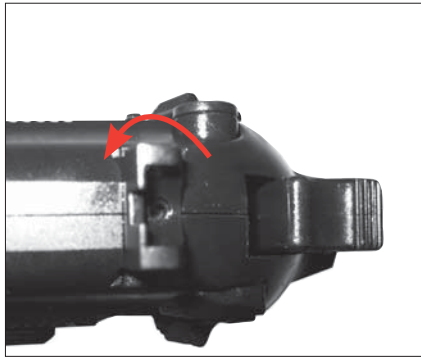
## VISIERUNG



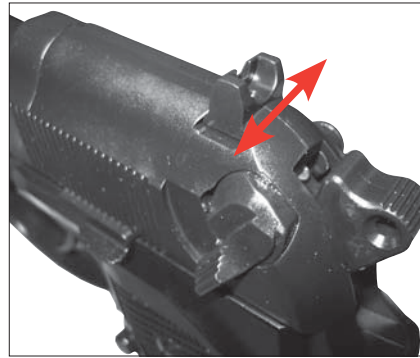


## VISIERUNG EINSTELLEN

DE



Schraube lösen.



Kimme seitlich verschieben.  
Schraube wieder festziehen.



## SCHIESSEN



❶ Der Hahn wird zuerst gespannt.



❷ Durch Betätigung des Abzugs wird der Schuss gelöst.





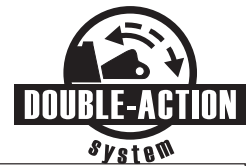
## SCHIESSEN

DE



Entsichern.

Hinweis: Double-Action beinhaltet die Funktion Single-Action.



Durch Betätigung des Abzuges wird der Hahn gespannt und anschließend wird der Schuss gelöst.



## ENTSPANNEN



Die Waffe in eine sichere Richtung halten.

- 1 Hahn ganz nach hinten drücken und festhalten.
- 2 Abzug betätigen und gedrückt halten.



- 3 Hahn langsam nach vorn führen. Die Waffe ist entspannt, es kann sich nicht ungewollt ein Schuss lösen.



## LADEHEMMUNGEN

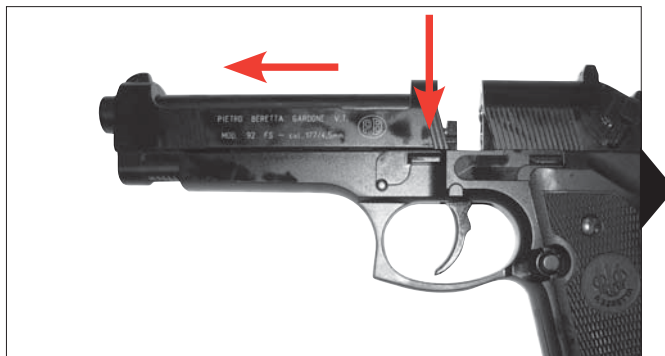
DE

### ACHTUNG

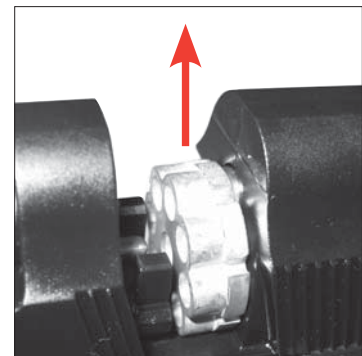
Das Schießen mit zu geringem CO<sub>2</sub>-Druck kann dazu führen, dass ein Geschoss im Lauf stecken bleibt.



Um die Waffe zu sichern,  
schieben Sie den Hebel nach unten.



Schlittenfanghebel drücken.  
Schlitten öffnet automatisch.

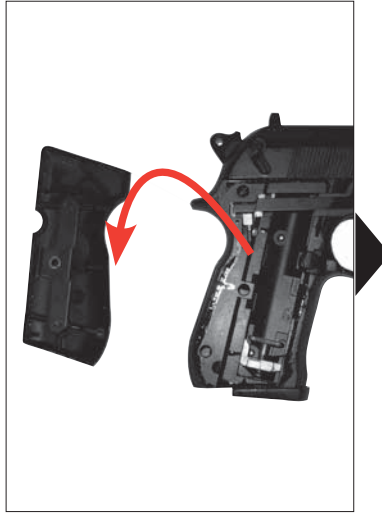


Trommelmagazin  
entnehmen.



## LADEHEMMUNGEN

DE



- 1 Magazinhalter drücken.
- 2 Griffschale abnehmen.

Griffschale abnehmen.

Öffnen Sie den Kapselspanner.  
Kapselstellschraube nach unten drehen.  
CO<sub>2</sub> - Kapsel entnehmen.



### ACHTUNG

Beim Herausnehmen der CO<sub>2</sub>-Kapsel kann es zu einem leichten Austritt von CO<sub>2</sub> kommen. Für die Lagerung der Waffe CO<sub>2</sub>-Kapsel entnehmen!



Befindet sich ein Geschoss im Lauf:  
Geschoss mit Reinigungsbürste zurück schieben.

**1**



CONSIGNES DE SÉCURITÉ

**2**



ENTRETIEN

**3**



DÉSIGNATION DES PIÈCES

**4**



UTILISATION



## MANIEMENT DES ARMES EN TOUTE SÉCURITÉ

FR

Vous devez savoir manier votre arme correctement et sans danger. Dans le cadre des règles de base de tir en toute sécurité, considérez que chaque contact avec l'arme fait partie de son maniement.

- Maniez toujours l'arme comme si elle était chargée.
- Mettez toujours la sûreté avant de charger l'arme afin d'éviter tout tir involontaire.
- Ne mettez pas le doigt sur la détente et ne l'y placez que lorsque vous allez tirer.
- N'utilisez que les projectiles prévus pour cette arme.
- Pointez toujours la bouche de l'arme dans une direction non dangereuse.
- Il n'est permis de tirer avec l'arme que sur le lieu de résidence du propriétaire ou dans des zones de tir autorisée par la police, à condition que le projectile ne puisse pas sortir de la zone de tir. Veuillez toujours prendre en compte la zone de danger maximale du projectile.
- Ne transportez jamais l'arme lorsqu'elle est chargée. Ne la chargez que lorsque vous vous apprêtez à tirer.
- Ne dirigez jamais l'arme vers des personnes ni des animaux. Evitez les tirs pouvant faire ricocher le projectile. Ne tirez jamais sur des surfaces planes et dures, ni sur une surface d'eau car les projectiles peuvent ricocher.
- Avant de tirer, assurez-vous que la cible et les alentours ne présentent pas de danger.
- Vérifiez toujours que l'arme est déchargée avant de la transporter ou lorsque vous la recevez d'autrui.
- Veillez à maîtriser la direction dans laquelle la bouche de l'arme est pointée, même si vous trébuchez ou tombez.
- Pour des raisons de sécurité, portez des lunettes de protection lorsque vous tirez.
- Rangez toujours votre arme déchargée et avec la sûreté enclenchée, dans un endroit inaccessible aux personnes non autorisées (personnes non formées, enfants), et séparément des munitions.
- Ne transmettez cette arme accompagnée du mode d'emploi qu'à des personnes parfaitement familiarisées au maniement de cette arme.
- Toute modification ou réparation de l'arme devra être effectuée par une entreprise spécialisée ou un armurier.
- Ne posez jamais l'arme chargée.
- Déchargez toujours l'arme avant de la remettre à autrui.



### ATTENTION

Les dispositions légales indiquées dans ce mode d'emploi se réfèrent exclusivement à l'Allemagne. Veuillez à respecter la législation sur les armes en vigueur dans votre pays !



## CONSIGNES DE SÉCURITÉ

FR

### GARANTIE

La société Umarex s'engage à réparer ou à remplacer votre arme durant une période déterminée légalement à compter de la date d'achat, à condition que vous ne soyez pas responsable du défaut. Pour cela, remettez l'arme à un revendeur autorisé, décrivez-lui le problème et joignez le justificatif d'achat correspondant.

Les armes à air comprimé de la société Umarex Sportwaffen GmbH & Co KG sont fabriquées conformément aux directives de conformité de l'institut allemand « Physikalisch-Technische Bundesanstalt (PTB) », à la loi fédérale, aux prescriptions CIP et au savoir-faire technique de la société Umarex Sportwaffen GmbH & Co KG dans le domaine des armes.

Ainsi, nous ne pouvons être tenus responsables si, après exportation à l'étranger, cette marchandise ne répond pas aux prescriptions légales en vigueur dans le pays en question et si le possesseur/acheteur doit pour cette raison faire face à des difficultés juridiques ou toute autre conséquence pouvant découler de ce fait.



### ATTENTION

Pour votre sécurité et celle d'autrui, lisez attentivement le mode d'emploi avant d'utiliser l'arme pour la première fois. Les vendeurs, tout comme les acheteurs, ont l'obligation de respecter le règlement relatif à l'utilisation et à la possession d'armes à air comprimé. Il est interdit de procéder à toute modification de ce pistolet car cela pourrait entraîner un changement dans la classification correspondant à la législation sur les armes à feu. De plus, toute modification entraînerait l'annulation immédiate de la garantie du fabricant.

Faites en sorte que vos mains n'entrent pas en contact avec les éventuelles fuites de CO<sub>2</sub>. Si la peau entre en contact avec ce gaz, des gelures peuvent apparaître. N'exposez pas la cartouche de CO<sub>2</sub> à une chaleur excessive et ne la conservez pas à des températures supérieures à 54°C. De plus, respectez toujours les indications de mise en garde et de sécurité du fabricant figurant sur la cartouche relatives à son maniement et à son rangement.



## ENTRETIEN

Entretenez l'arme à intervalles réguliers (500 - 1000 tirs) à l'aide d'une cartouche d'entretien. Nous vous recommandons d'utiliser des cartouches d'entretien Walther 4.1683.

## RÉPARATIONS

Une arme qui ne fonctionne pas parfaitement est dangereuse. Il est difficile de réparer une arme soi-même, et un remontage incorrect peut entraîner des dysfonctionnements dangereux.

**Attention :** seules des personnes spécialisées agréées ou un armurier peuvent contrôler et réparer l'arme.

## CARACTÉRISTIQUES TECHNIQUES



<b>Système :</b>	Pistolet au CO <sub>2</sub>	<b>Capacité :</b>	8 tirs
<b>Détente :</b>	Double Action	<b>Sécurité :</b>	manuelle
<b>Munitions :</b>	Diabolos	<b>Zone de danger s'étendant jusqu'à :</b>	250 mètres
<b>Dispositif de visée :</b>	Guidon fixe, cran de mire réglable	<b>Source de propulsion :</b>	cartouche de CO <sub>2</sub> 12 g
<b>Calibre :</b>	cal. 4.5 mm /.177	<b>Vitesse :</b>	jusqu'à 120 m/s
<b>Longueur :</b>	210 mm		
<b>Longueur canon :</b>	115 mm		
<b>Poids :</b>	1260 g		

Dysfonctionnements	Causes possibles								
	sûreté de l'arme enclenchée	cartouche de CO <sub>2</sub> vide	canon encrassé	cartouche de CO <sub>2</sub> non percée	températures extrêmes	mauvaises munitions	munitions mal chargées	culasse non fermée	dispositif de visée mal réglé
mauvaise performance de tir		●	●		●	●	●		●
l'arme ne tire pas	●	●		●		●	●	●	
faible vitesse du projectile		●	●		●	●	●		



## DÉSIGNATION DES PIÈCES

FR







## ATTENTION

Ne manipulez l'arme que lorsque la sûreté est enclenchée. Assurez-vous que la bouche est orientée dans une direction non dangereuse.



Pour enclencher la sûreté de l'arme, poussez le levier vers le bas.



Pour déverrouiller la sûreté de l'arme, poussez le levier vers le haut.



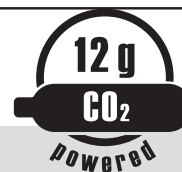
## INSERTION, CHANGEMENT ET RETRAIT DE LA CARTOUCHE DE CO<sub>2</sub>

FR

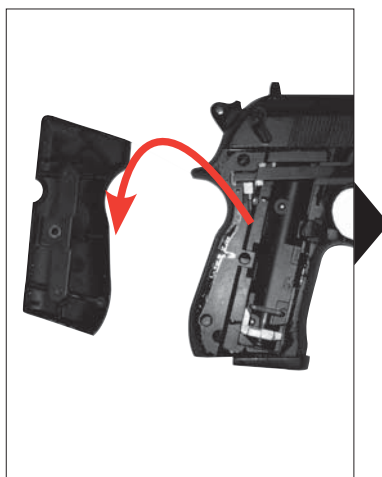


### ATTENTION

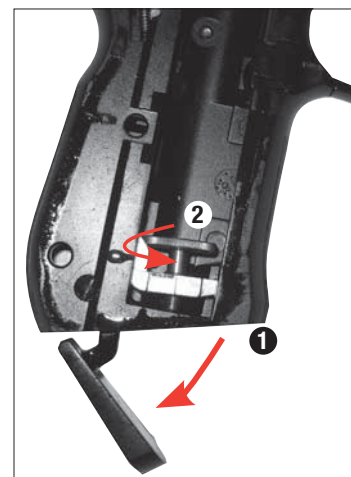
En retirant la cartouche de CO<sub>2</sub>, il est possible qu'une petite quantité de gaz s'échappe. Retirez la cartouche de CO<sub>2</sub> avant de ranger l'arme !



Appuyez sur le bouton de la plaquette de poignée.



Retirez la plaquette de poignée.



- 1 Ouvrez le dispositif de fixation de la cartouche.
- 2 Tournez la vis de retenue de la cartouche de manière à la faire descendre.



Mettez la cartouche.



- 1 Fixez la cartouche à l'aide de la vis de retenue de la cartouche.
- 2 Fermez le dispositif de fixation de la cartouche.



Placez la plaquette de poignée et appuyez.



## CHARGER LE BARILLET

FR



### ATTENTION



Utilisez exclusivement des diabolos de calibre 4,5 mm (.177) d'une longueur maximale de 6,5 mm. N'utilisez pas de billes rondes en acier (BB), de fléchettes ou tout autre projectile similaire inapproprié.



Placez les diabolos dans le barillet.

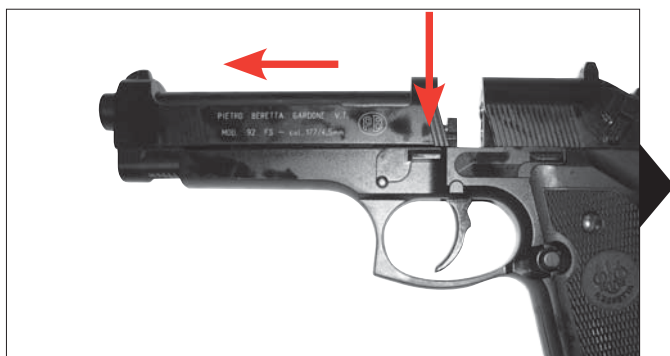


Prêtez attention à la bonne position des diabolos.

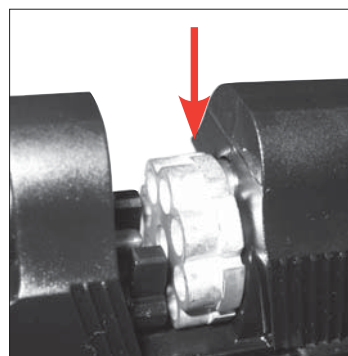


## CHARGER L'ARME

FR



Poussez l'arrêtoir de culasse.  
La culasse s'ouvre automatiquement.



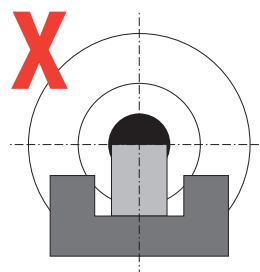
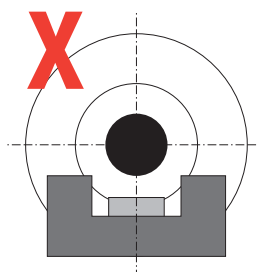
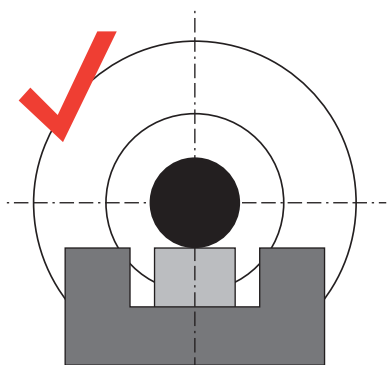
Placez le barillet.



Fermez la culasse.



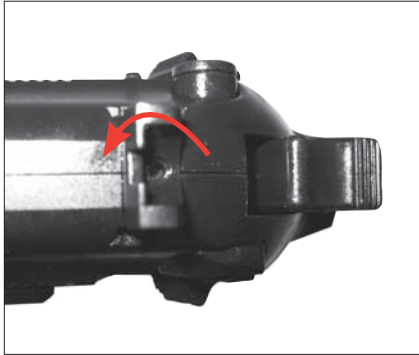
## DISPOSITIF DE VISÉE



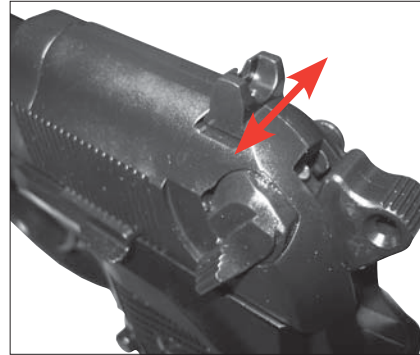


## RÉGLER LE DISPOSITIF DE VISÉE

FR



Dévissez la vis.



Déplacez la hausse latéralement.  
Resserrez la vis.



## TIRER



❶ Le chien est préarmé.



❷ L'actionnement de la détente déclenche le tir.



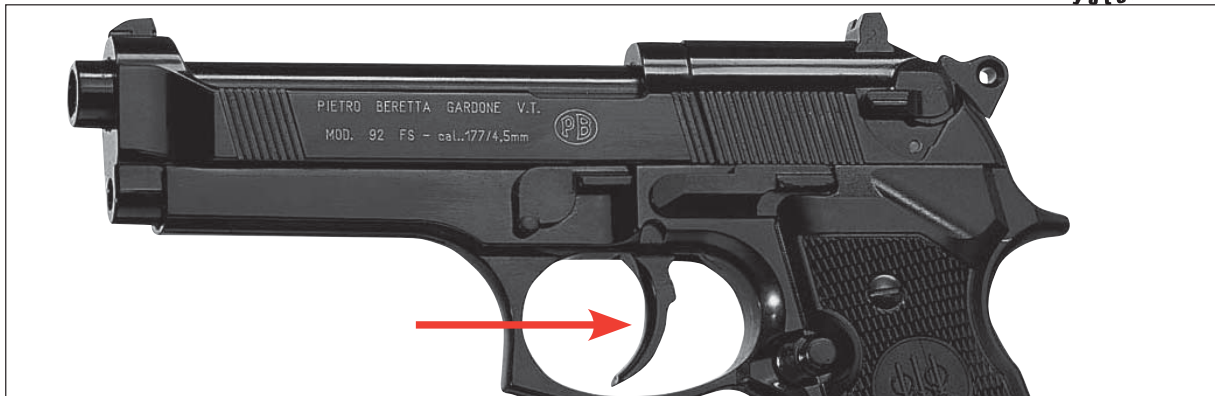
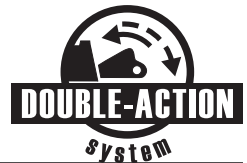
## TIRER

FR



Enlevez la sûreté.

Remarque : la détente à double action comprend le mode à action simple.



L'actionnement de la détente entraîne l'armement du chien puis le déclenchement du tir.



## DÉSARMER



- Pointez l'arme dans une direction sûre.
- 1 Poussez complètement le chien vers l'arrière et maintenez-le.
  - 2 Actionnez la détente et maintenez-la appuyée.



- 3 Ramenez lentement le chien vers l'avant.

Le pistolet est désarmé, aucun tir ne peut être déclenché involontairement.



## PROBLÈMES DE CHARGEMENT

FR

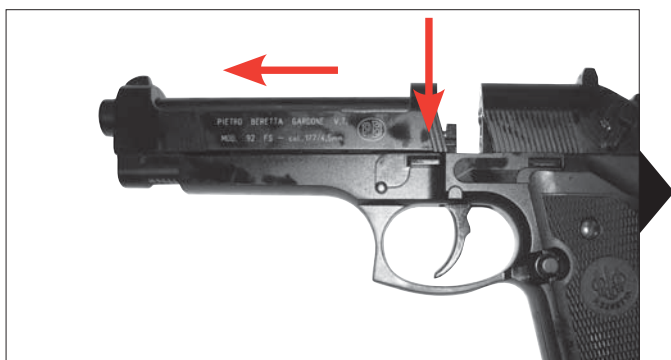


### ATTENTION

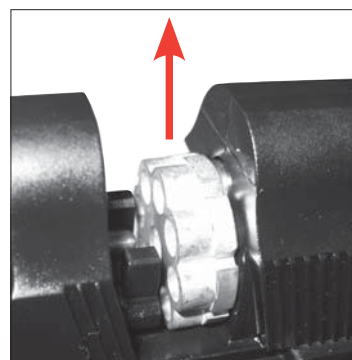
Un projectile peut rester coincé dans le canon lors d'un tir avec une pression de CO<sub>2</sub> insuffisante.



Pour enclencher la sûreté de l'arme, poussez le levier vers le bas.



Poussez l'arrêt de culasse.  
La culasse s'ouvre automatiquement.



Retirez le barillet.

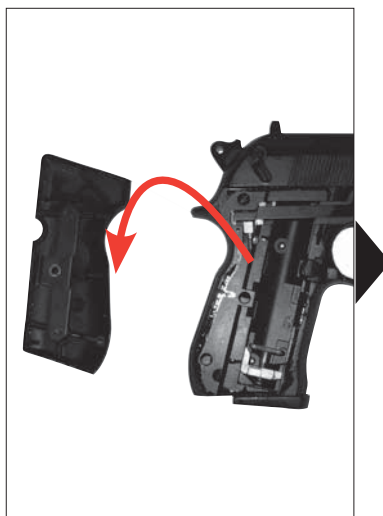


## PROBLÈMES DE CHARGEMENT

FR



Appuyez sur le bouton de la plaquette de poignée.



Retirez la plaquette de poignée.



Ouvrez le dispositif de fixation de la cartouche.  
Tournez la vis de retenue de la cartouche de manière à la faire descendre.  
Retirez la cartouche de CO<sub>2</sub>.



### ATTENTION

En retirant la cartouche de CO<sub>2</sub>, il est possible qu'une petite quantité de gaz s'échappe. Retirer la cartouche de CO<sub>2</sub> pour le stockage !



Si un projectile se trouve dans le canon :  
poussez le projectile hors du canon à l'aide d'un écouvillon.





INSTRUCCIONES DE SEGURIDAD



CUIDADOS



DENOMINACIÓN DE LAS PIEZAS



REGLAJE



Deberá estar familiarizado con el manejo correcto y seguro de su arma. Con respecto a las reglas básicas para disparar con seguridad, considere cada contacto con el arma como parte de su manejo.

- Trate el arma siempre como si estuviera cargada.
- Cargue siempre el arma con el seguro activado para evitar que se produzcan disparos involuntarios.
- Mantenga el dedo siempre fuera del gatillo y colóquelo solamente cuando vaya a disparar.
- Utilice únicamente los proyectiles diseñados para esta arma.
- Mantenga la boca del arma siempre en una dirección segura.
- Sólo se permite disparar el arma en la vivienda del propietario o en las zonas de tiro permitidas por la policía, siempre y cuando el proyectil no pueda llegar más allá del área de tiro. Para ello, tenga presente siempre la distancia máxima de peligro del proyectil
- No transporte nunca el arma cargada. Cárguela solamente cuando tenga intención de disparar.
- No dirija el arma nunca hacia personas o animales. Evite los disparos en los que el proyectil pueda rebotar. No dispare nunca a superficies planas y duras o superficies de agua; los proyectiles pueden rebotar.
- Antes de disparar, asegúrese de que el objetivo y el entorno sean seguros.
- Compruebe siempre que el arma esté descargada cuando la transporte o la entregue a otra persona.
- Asegúrese de tener controlada la dirección hacia la que apunta la boca del arma, incluso si tropezara o se le cayera el arma.
- Por motivos de seguridad, lleve puestas gafas protectoras cuando dispare.
- Al guardar el arma asegúrese siempre de que está descargada, con el seguro activado y lejos del alcance de personas no autorizadas (personas no instruidas y niños). Guarde la munición por separado.
- Entregue esta arma, junto con las instrucciones de uso, únicamente a aquellas personas que estén perfectamente familiarizadas con el manejo de esta arma.
- Cualquier modificación o reparación del arma deberá llevarla a cabo una empresa especializada o un armero.
- No deje nunca el arma cargada si está fuera de su alcance.
- Entregue siempre el arma descargada a otras personas.



### ATENCIÓN

Las disposiciones legales mencionadas en estas instrucciones de uso se refieren única y exclusivamente a la República Federal de Alemania. Rogamos observe en todo caso la legislación vigente en su país sobre el uso de armas.



## INSTRUCCIONES DE SEGURIDAD

ES

### GARANTÍA

La empresa Umarex Sportwaffen GmbH & Co KG se responsabiliza de reparar o sustituir su producto sin coste alguno en el plazo legalmente fijado a partir de la fecha de compra, siempre que el defecto no sea responsabilidad del propio usuario. Entregue el arma a un comerciante autorizado, descríbele el problema y adjunte el correspondiente comprobante de compra.

Las armas de aire comprimido de la empresa Umarex Sportwaffen GmbH & Co KG se fabrican de conformidad con las normas de homologación del Instituto Federal PTB (Physikalisch-Technischer Bundesanstalt), con la Ley Federal alemana, la normativa que establece el centro CIP y la experiencia en fabricación de armas de empresa Umarex Sportwaffen GmbH & Co KG.

Por eso, no asumimos ninguna responsabilidad en el caso de que al exportar el arma a un país extranjero, ésta no cumpliera con la normativa legal local y el propietario o comprador tuviera que responder jurídicamente por dicho incumplimiento.



### ATENCIÓN

Por su propia seguridad y la de los demás, lea detenidamente las instrucciones de uso antes de disparar el arma por primera vez. Vendedores y compradores están obligados a cumplir con las normas de uso y posesión de armas de aire comprimido. Queda prohibida cualquier modificación de esta arma, ya que ello podría implicar un cambio en su clasificación legal. En caso de modificación quedaría extinguida de inmediato la garantía del fabricante.

Procure que sus manos no entren en contacto con las posibles fugas de gas CO<sub>2</sub>. Si la piel entra en contacto con dicho gas, puede congelarse. No exponga el cartucho de CO<sub>2</sub> a un calor excesivo ni lo guarde a temperaturas superiores a los 54°C. Asimismo, respete siempre las indicaciones de advertencia y seguridad del fabricante impresas en el cartucho de CO<sub>2</sub> en relación con el manejo y el almacenamiento del mismo.



# INSTRUCCIONES DE SEGURIDAD CUIDADOS

ES



## CUIDADOS

Conserve periódicamente el arma utilizando una cápsula de mantenimiento (500 - 1000 disparos). Recomendamos la utilización de de mantenimiento Walther 4.1683.

## REPARACIONES

Una arma que no funcione perfectamente es peligrosa. Es difícil reparar uno mismo un arma, y un ensamblaje incorrecto puede producir anomalías de funcionamiento peligrosas. Atención: La comprobación y reparación del arma sólo pueden llevarla a cabo especialistas autorizados o un armero.

## ESPECIFICACIONES



<b>Sistema:</b>	Pistola de CO <sub>2</sub>	<b>Peso:</b>	1260 g
<b>Gatillo:</b>	Double Action	<b>Capacidad del cargador:</b>	8 disparos
<b>Munición</b>	Diábolos, BB acero	<b>Seguro:</b>	manual
<b>Dispositivo visor:</b>	Punto de mira fijo, alza regulable	<b>Sector de peligrosidad máx. hasta:</b>	250 metros
<b>Calibre:</b>	cal. 4.5 mm /.177	<b>Propulsión:</b>	cartuchos de 12 gramos de CO <sub>2</sub>
<b>Longitud:</b>	210 mm	<b>Velocidad de disparo:</b>	hasta 120 m/s
<b>Longitud del cañón:</b>	115 mm		

### Posibles causas

Problemas	Seguro activado	Cartucho de CO <sub>2</sub> vacío	Cañón sucio	Cartucho de CO <sub>2</sub> sin pinchar	Temperaturas extremas	Munición errónea	Munición mal cargada	La corredera no está cerrada	La mira no está bien ajustada
Dirección de disparo deficiente		●	●		●	●	●		●
El arma no dispara	●	●		●		●	●	●	
Escasa velocidad de disparo		●	●		●	●	●		



## DESIGNACION

ES





**SEGURO**

**ES**



## **ATENCIÓN**

Manipule la pistola sólo cuando esté desamartillada.  
Procure que la boca apunte siempre en una dirección segura.



Para activar el seguro del arma, empuje la palanca hacia abajo.



Para desactivar el seguro del arma, empuje la palanca hacia arriba.



## COLOCAR / CAMBIAR EL CARTUCHO DE CO<sub>2</sub>

ES

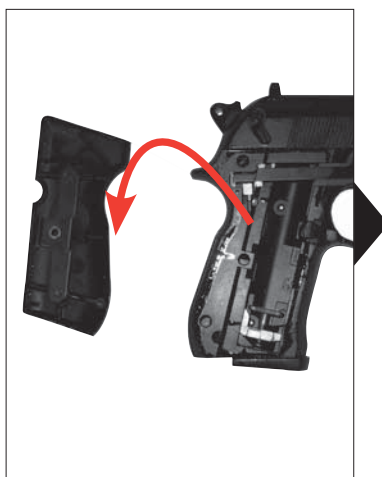


### ATENCIÓN

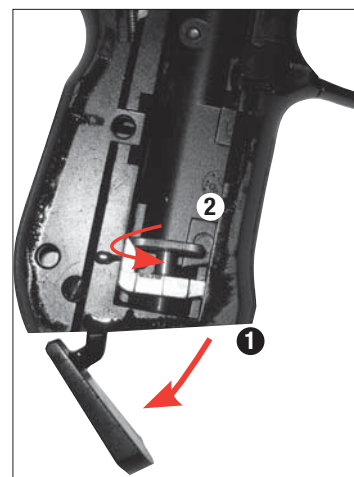
Al extraer el cartucho de CO<sub>2</sub>, es posible que se escape una pequeña cantidad de gas. Sacar el cartucho CO<sub>2</sub> para almacenamiento.



Presionar el botón de la cacha.



Quitar las cachas



❶ Abra el dispositivo de fijación del cartucho.

❷ Gire hacia abajo el tornillo fijador del cartucho.



Colocar el cartucho de CO<sub>2</sub>.

❶ Fije el cartucho con el tornillo fijador del cartucho.

❷ Cierre el dispositivo de fijación del cartucho.



Coloque las cachas y presione.



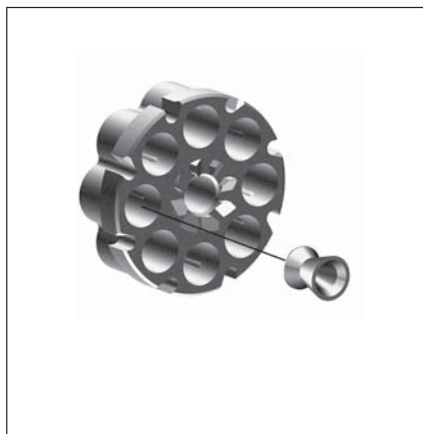
## CARGAR EL CARGADOR DE TAMBOR

ES



### ATENCIÓN

Únicamente deberán utilizarse diábolos del cal. 4,5 mm (.177) con una longitud máxima de proyectil de 6,5 mm. No use bolas de acero (BBs), dardos o munición inapropiada similar.



Cargar el tambor con diábolos.



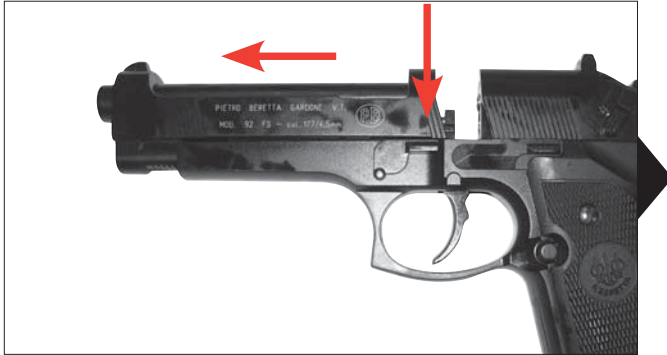
Observar que los diábolos se coloquen en la posición correcta.



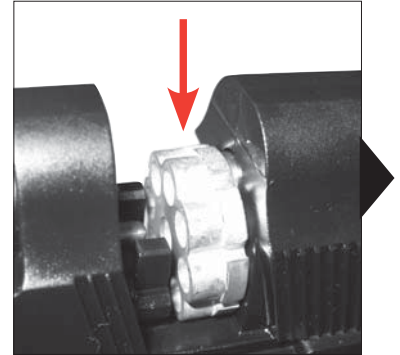


## CARGAR EL ARMA

ES



Presionar la palanca de bloqueo de la corredera. La corredera se abre de forma automática.



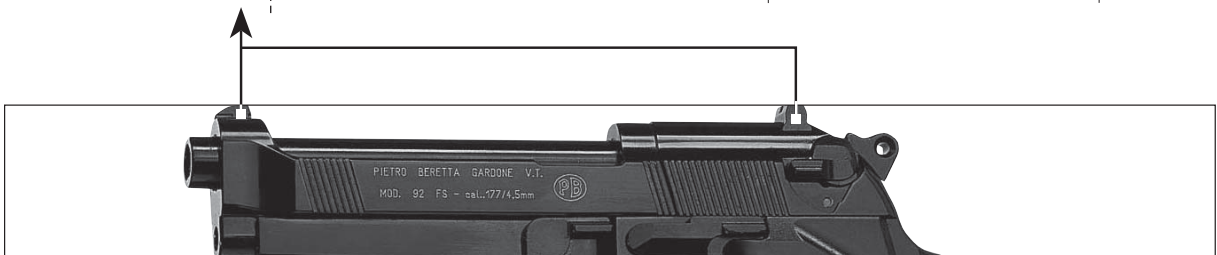
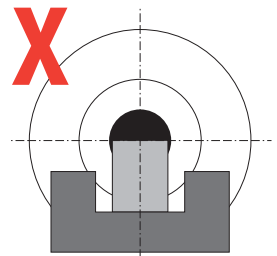
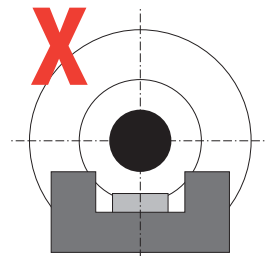
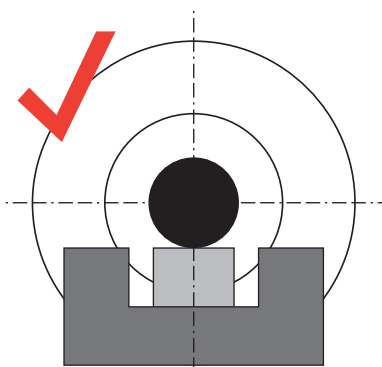
Colocar el cargador de tambor.



Cerrar corredera.



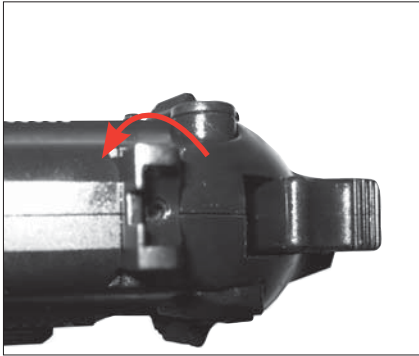
## MIRA



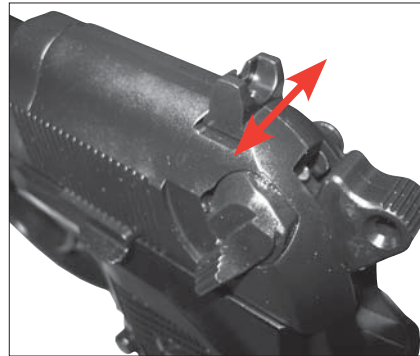


## AJUSTAR LA MIRA

ES



Aflojar el tornillo.



Desplazar lateralmente el alza.  
Apretar el tornillo.



## DISPARO



❶ Se monta el martillo.



❷ Accionando el gatillo se monta el martillo y se produce a continuación el disparo.



## DISPARO

ES



Desbloquear

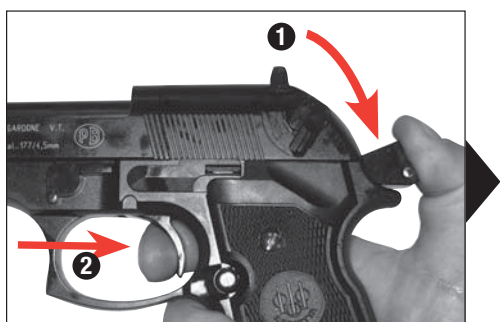
Nota: La función doble acción (double action) contiene la función acción simple (single action).



Accionando el gatillo se monta el martillo y se produce a continuación el disparo.

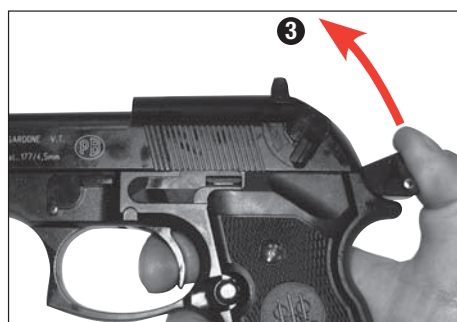


## DESTENSAR



Apuntar el arma en un dirección segura.

- 1 Presione el martillo completamente hacia atrás y manténgalo en esta posición.
- 2 Accione el gatillo y manténgalo presionado.



- 3 Lleve el martillo lentamente hacia delante.

El arma se encuentra relajada, no es posible disparar involuntariamente un tiro.



## ENCASQUILLADO

ES

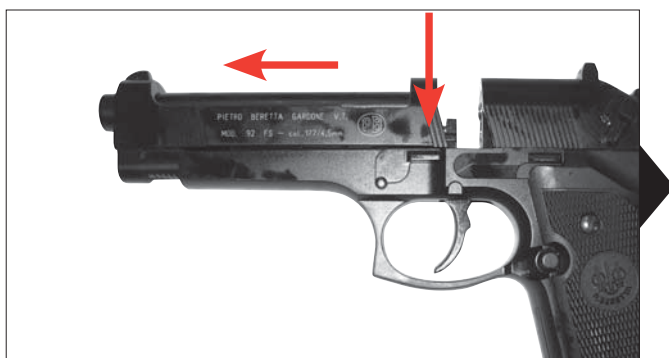


### ATENCIÓN

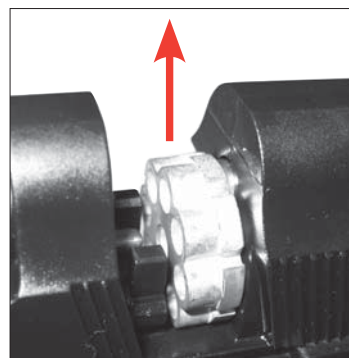
Disparar con presión de CO<sub>2</sub> insuficiente puede conducir al encasquillado de un proyectil en el cañón.



Para activar el seguro del arma, empuje la palanca hacia abajo.



Presionar la palanca de desbloqueo. La corredera se abre de forma automática.



Extraer el cargador de tambor.

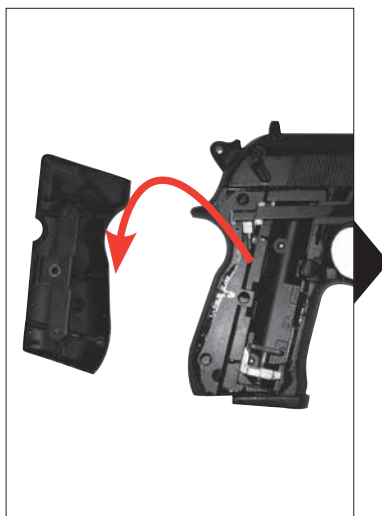


## ENCASQUILLADO

ES



Presionar el botón de la cacha.



Quitar las cachas



Abra el dispositivo de fijación del cartucho.  
Gire hacia abajo el tornillo fijador del cartucho.  
Extraiga el cartucho de CO<sub>2</sub>.



### ATENCIÓN

Al extraer el cartucho de CO<sub>2</sub>, es posible que se escape una pequeña cantidad de gas. Sacar el cartucho CO<sub>2</sub> para almacenamiento.



Si un proyectil se encuentra en el cañón:  
empuje el proyectil con el cepillo de limpieza fuera del cañón.

**1**



NORME DI SICUREZZA

**2**



MANUTENZIONE

**3**



DESIGNAZIONE DEI COMPONENTI

**4**



UTILIZZO



## UTILIZZO SICURO DELLE ARMI AD ARIA COMPRESSA

IT

È molto importante essere assolutamente certi di quello che si fa quando si maneggia un'arma. Nell'ottica delle norme di base per un utilizzo sicuro delle armi ad aria compressa, ricordate sempre che toccare un'arma, significa contemporaneamente maneggiarla.

- Trattate l'arma sempre come se fosse carica.
- Quando caricate l'arma, attivate sempre la sicura per evitare che involontariamente parta un colpo. Tenete il dito sempre al di fuori del ponticello, fino all'attimo prima di sparare.
- Utilizzate solo i proiettili indicati per quest'arma.
- Indirizzate l'arma sempre in una direzione sicura.
- Il tiro è ammesso soltanto all'interno della propria abitazione, in poligoni abilitati dalle autorità di polizia e su terreni che non possano essere oltrepassati dal proiettile. Considerate la portata massima del proiettile.
- Non trasportate mai un'arma carica. Caricatela soltanto se volete sparare.
- Non indirizzate mai l'arma verso persone o animali. Controllate che il proiettile non possa rimbalzare. Non sparate mai su superfici lisce, dure o sull'acqua.
- Accertatevi prima di sparare della sicurezza del bersaglio e delle sue immediate vicinanze.
- Controllate sempre se l'arma è scarica prima di trasportarla o prima di prenderla in consegna da un'altra persona.
- Tenete l'arma in modo da poterne controllare la direzione della volata anche se inciampate o state cadendo.
- Per motivi di sicurezza consigliamo di portare occhiali di protezione durante il tiro.
- L'arma deve sempre essere conservata scarica, con la sicura attivata e lontano dalla portata di persone non autorizzate (persone non addestrate, bambini). Custodire le munizioni in luoghi separati.
- Consegnare questa arma insieme con le istruzioni per l'uso soltanto a persone perfettamente familiarizzate con il maneggio dell'arma stessa.
- Qualsiasi modifica o riparazione dell'arma deve essere effettuata esclusivamente da ditte o armaioli specializzati.
- Non lasciate mai incustodita l'arma carica.
- Scaricate la vostra arma prima di consegnarla ad altre persone.



### ATTENZIONE

Le norme legali citate nelle presenti istruzioni per l'uso si riferiscono esclusivamente alla Germania. Attenetevi sempre alla legislazione sulle armi vigente nel vostro paese.



## NORME DI SICUREZZA

IT

### GARANZIA

Entro un anno dalla data di acquisto, la ditta Umarex Sportwaffen GmbH & Co KG procede gratuitamente alla riparazione o sostituzione dell'arma, a condizione che il difetto non sia imputabile all'utilizzatore. Affidate l'arma ad un rivenditore autorizzato, descrivete il problema e consegnate la prova di acquisto.

Le armi ad aria compressa prodotte dalla Umarex Sportwaffen GmbH & Co KG vengono costruite in conformità ai requisiti di certificazione dell'Ente federale fisico-tecnico (Physikalisch-Technische Bundesanstalt PTB), alle leggi federali, alla normativa CIP e in base al know how acquisito dalla ditta Umarex Sportwaffen GmbH & Co KG nella fabbricazione di armi sportive.

In caso di esportazione all'estero, il produttore declina qualsiasi responsabilità per la non conformità dell'arma alle norme vigenti nel paese di destinazione nonché per eventuali difficoltà giuridiche e le relative conseguenze che ne potrebbero risultare per il proprietario/l'acquirente.



### ATTENZIONE

Raccomandiamo, per la vostra e per l'altrui sicurezza, di leggere attentamente e completamente le istruzioni d'uso, prima di effettuare qualsiasi prova di sparo con quest'arma. L'acquirente e il detentore hanno l'obbligo di seguire tutte le regole per il possesso e l'utilizzo di pistole ad aria compressa. Qualsiasi modifica a quest'arma può portare a una variazione della classificazione secondo le norme sul possesso e sull'uso delle armi, pertanto non è ammessa. In questo caso la garanzia del produttore decade con effetto immediato.

Raccomandiamo di prestare attenzione affinché le mani non vengano a contatto con il gas CO<sub>2</sub> che fuoriesce dall'arma. L'eventuale contatto con la pelle potrebbe provocare congelamenti. Non esporre le bombolette CO<sub>2</sub> a fonti di calore eccessivo e conservarle in contenitori a temperature non superiori a 54°C. Osservare sempre le avvertenze e le norme di sicurezza del produttore stampate sulla bomboletta relative all'utilizzo e alla conservazione delle bombolette CO<sub>2</sub>.





## MANUTENZIONE

Pulite l'arma ad intervalli regolari (circa 500 - 1000 colpi) utilizzando una cartuccia di manutenzione. Raccomandiamo di utilizzare le cartucce di manutenzione Walther 4.1683.

## RIPARAZIONE

Un'arma che non funziona perfettamente è pericolosa. È molto difficile riparare autonomamente un'arma, e un assemblaggio non corretto può determinare pericolosi malfunzionamenti. Attenzione: Fate verificare e riparare l'arma soltanto da rivenditori specializzati/armaioli autorizzati.

## DATI TECNICI



<b>Sistema:</b>	Pistola CO <sub>2</sub>	<b>Lunghezza canna:</b>	115 mm
<b>Azione:</b>	Double Action	<b>Peso:</b>	1260 g
<b>Munizioni:</b>	Diabolo, BB in acciaio	<b>Capacità:</b>	8 colpi
<b>Mire:</b>	Tacca di mira fissa, mirino regolabile	<b>Sicura:</b>	manuale
<b>Calibro:</b>	cal. 4.5 mm /.177	<b>Distanza max. di pericolo:</b>	250 metri
<b>Lunghezza:</b>	210 mm	<b>Alimentazione:</b>	12 g bomboletta CO <sub>2</sub>
		<b>Velocità:</b>	fino a 120 m/s

Problemi	Possibili cause								
	Sicura attivata	Bomboletta a CO <sub>2</sub> vuota	Canna sporca internamente	Bomboletta a CO <sub>2</sub> non bucata	Temperature estreme	Munizione sbagliata	Munizione caricata in maniera errata	Otturatore non chiuso	Dispositivo di mira non regolato correttamente
L'arma non spara		●	●		●	●	●		●
Scarsa precisione	●	●		●		●	●	●	
Velocità ridotta del proiettile		●	●		●	●	●		



## DESCRIZIONE

IT





**SICURA**

IT



## ATTENZIONE

Accertarsi che la sicura sia inserita prima di iniziare a maneggiare l'arma.  
Indirizzare l'arma sempre in una direzione sicura.



Per attivare la sicura dell'arma, spingere la leva verso il basso.



Per disattivare la sicura dell'arma,  
spingere la leva verso l'alto.



## INSERIRE E SOSTITUIRE LA BOMBOLETTA CO<sub>2</sub>

IT

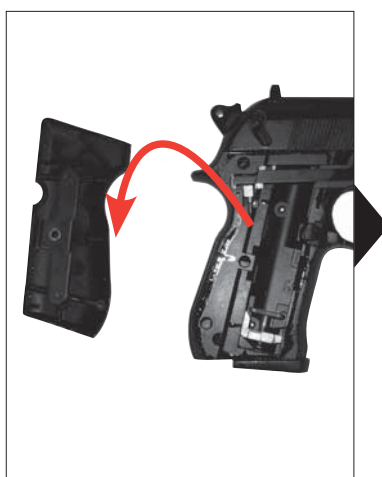


### ATTENZIONE

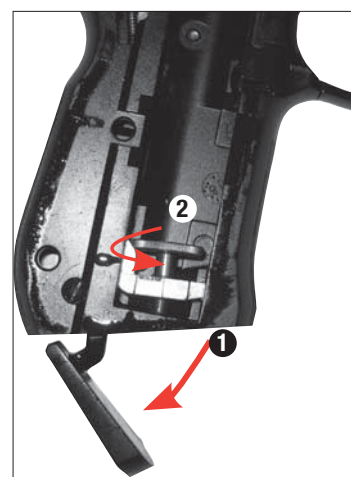
Durante l'estrazione della bomboletta CO<sub>2</sub> può verificarsi una leggera fuoriuscita di gas CO<sub>2</sub>. Prima di riporre l'arma, togliere la bomboletta CO<sub>2</sub>!



Premere il bottone di sgancio della guancetta.



Rimuovere la guancetta.



- 1 Aprire il dispositivo di bloccaggio della bomboletta.
- 2 Ruotare la rondella di regolazione della bomboletta per farla scendere.



Inserire la bomboletta.



- 1 Immobilizzare la bomboletta con l'apposita rondella.
- 2 Chiudere il bloccaggio della bomboletta.



Mettere in posizione la guancetta esercitando una certa pressione.



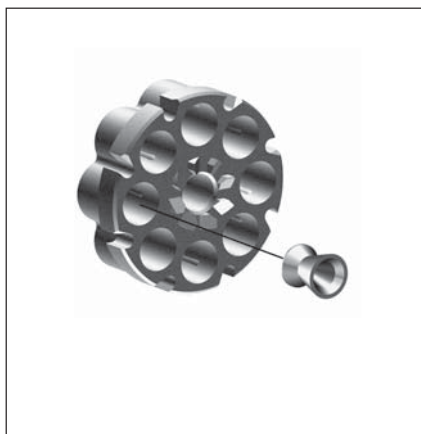
## CARICARE IL CARICATORE A TAMBURO

IT



### ATTENZIONE

Utilizzare soltanto diablo cal. 4,5 mm (.177). con lunghezza max. del proiettile. Non usare pallini sferici d'acciaio (i cosiddetti BB), bulloni impennati o altri proiettili non adeguati.



Caricare il tamburo con diablo.

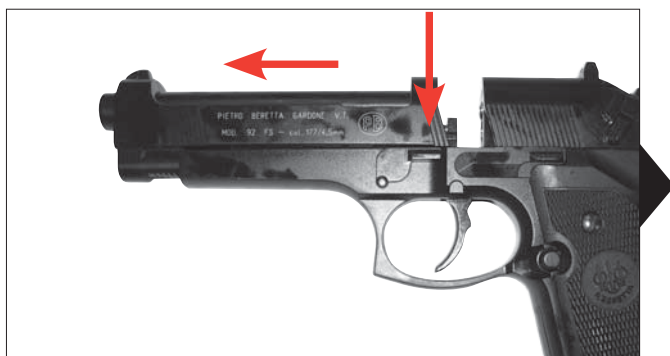


Accertarsi della corretta posizione del diablo.

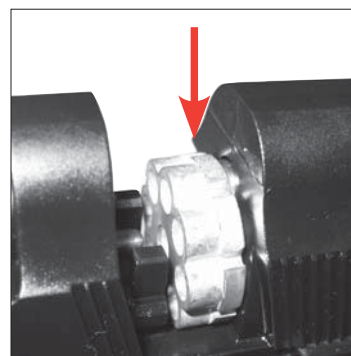


## CARICARE L'ARMA

IT



Premere la leva sicura carrello.  
Il carrello si apre automaticamente.



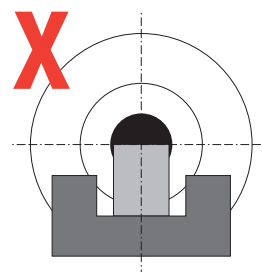
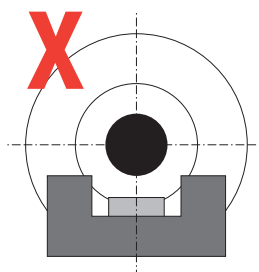
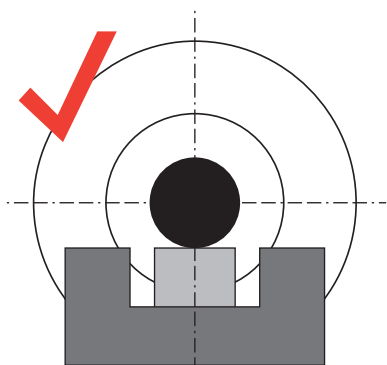
Inserire il tamburo.



Chiudere il carrello.



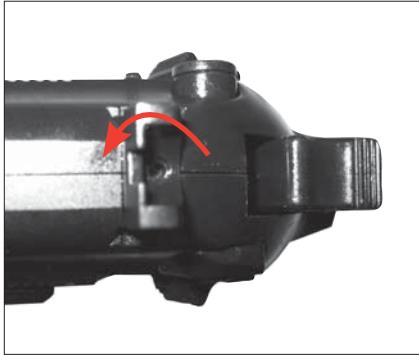
## DISPOSITIVO DI MIRA



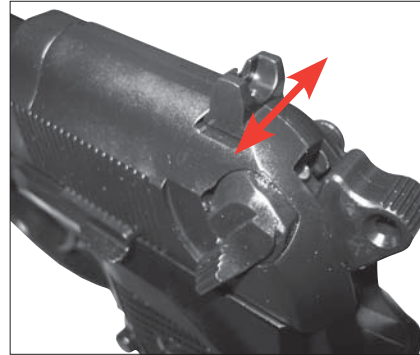


## REGOLARE IL DISPOSITIVO DI MIRA

IT



Allentare la vite.



Spostare lateralmente il mirino.  
Stringere la vite.



## TIRO



❶ Inizialmente il cane deve essere armato.



❷ Azionando il grilletto, si fa partire il colpo.



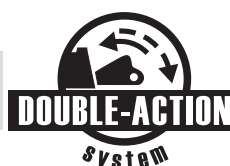
## TIRO

IT



Disattivare la sicura.

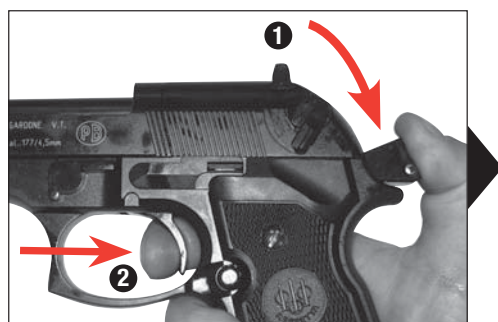
Nota: Il funzionamento Double Action include l'azionamento Single Action.



Azionando il grilletto, il cane va armato, dopodiché si fa partire il colpo.



## DISARMARE



Puntare l'arma in una direzione sicura.

- 1 Spostare completamente indietro il cane e mantenerlo fermo.
- 2 Azionare il grilletto e mantenerlo fermo in questa posizione.

- 3 Portare lentamente in avanti il cane.

La pistola è disarmata, senza possibilità che un colpo parta involontariamente.





## INCEPPAMENTI

IT

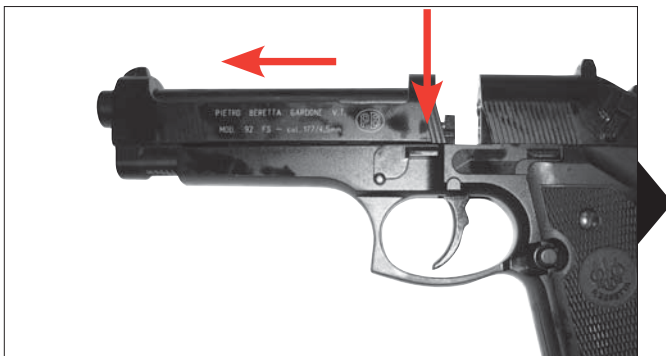


### ATTENZIONE

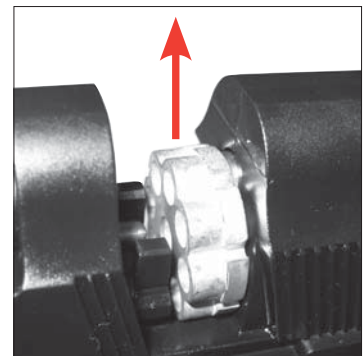
Se si spara con pressione di CO<sub>2</sub> troppo bassa un proiettile può rimanere inceppato nella canna.



Per attivare la sicura dell'arma, spingere la leva verso il basso.



Premere la leva di sbloccaggio. Il carrello si apre automaticamente.



Estrarre il caricatore a tamburo.

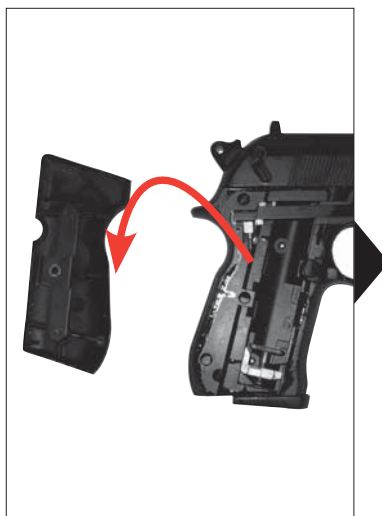


## INCEPPAMENTI

IT



Premere il bottone di sgancio della guancetta.



Rimuovere la guancetta.



Aprire il dispositivo di bloccaggio della bomboletta. Ruotare la rondella di regolazione della bomboletta per farla scendere. Togliere la bomboletta CO<sub>2</sub>.



### ATTENZIONE

Durante l'estrazione della bomboletta CO<sub>2</sub> può verificarsi una leggera fuoriuscita di gas CO<sub>2</sub>. Prima di riporre l'arma, togliere la bomboletta CO<sub>2</sub>!



Se un proiettile si trova in canna:  
Spingere il proiettile fuori dalla canna con uno scovolo.



УКАЗАНИЯ ПО ТЕХНИКЕ БЕЗОПАСНОСТИ



УХОД



НАИМЕНОВАНИЕ ДЕТАЛЕЙ



ТЕХНИЧЕСКОЕ ОБСЛУЖИВАНИЕ



## БЕЗОПАСНОЕ ОБРАЩЕНИЕ С ОРУЖИЕМ

RU

Необходимо знать, как правильно и безопасно обращаться с оружием. Обратите внимание на то, что, согласно правилам безопасной стрельбы, обращением считается любое прикосновение к оружию.

- Обращайтесь с любым видом оружия так, как если бы оно было заряжено.
- При зарядке оружие необходимо всегда ставить на предохранитель, чтобы не произошло нежелательного выстрела. Пальцы никогда не должны находиться вблизи спусковой скобы, только в самом конце их кладут на курок.
- Используйте только те патроны, которые предназначены для данного вида оружия.
- Дуло всегда следует держать в безопасном направлении.
- Стрельба разрешается только в собственной квартире, на стрельбищах, имеющих официальное разрешение полиции, а также на обнесенных забором владениях, если пуля при выстреле не покинет их пределы. При этом необходимо учитывать зону случайного поражения пули.
- Никогда не перевозите заряженное оружие. Заряжайте оружие только в том случае, если вы собираетесь стрелять.
- Никогда не направляйте оружие на людей или животных. Избегайте рикошета. Никогда не стреляйте в гладкие, твердые поверхности, а также на водную поверхность.
- Перед выстрелом убедитесь, что цель и окружающая территория безопасны.
- При перевозке или если оружие Вам передает другое лицо, всегда проверяйте, не заряжено ли оно.
- Убедитесь в том, что даже при спотыкании или падении Вы сможете контролировать направление дула.
- Из соображений безопасности, при стрельбе необходимо надевать защитные очки.
- Всегда храните оружие в разряженном виде и недоступном месте во избежание несанкционированного использования (лицами, не обученными специально, детьми) и отдельно от патронов.
- Передача оружия возможна только вместе с инструкцией по эксплуатации и только лицам, которые в точности знают, как обращаться с этим оружием.
- Любые изменения в конструкции оружия или его ремонт должны производиться только в специализированных фирмах или оружейным мастером.
- Никогда не выпускайте из рук заряженное оружие.
- Передавайте другим только незаряженное оружие.



### ВНИМАНИЕ

Названные в данной инструкции по эксплуатации законы относятся исключительно только к Германии. Пожалуйста, соблюдайте соответствующий закон об оружии в Вашей стране!



## УКАЗАНИЯ ПО МЕРАМ БЕЗОПАСНОСТИ

RU

### ГАРАНТИЯ

Фирма Umarex Sportwaffen GmbH & Co KG бесплатно осуществит ремонт или замену оружия в течение установленного законом периода времени со дня покупки, если неисправность возникла не по вине владельца. Передайте оружие продавцу, имеющему соответствующую лицензию, опишите проблему и приложите документ, подтверждающий покупку.

Пневматическое оружие производства фирмы Umarex Sportwaffen GmbH & Co. KG изготавливается в соответствии с правилами Федерального физико-технического института (РТВ), регламентирующими допуск к эксплуатации, федеральным законом, нормами CIP и оружейно-техническим ноу-хау фирмы Umarex Sportwaffen GmbH & Co KG.

Таким образом, мы не берем на себя ответственность за то, если это оружие после экспорта за рубеж не соответствует действующим там правовым предписаниям, и у владельца/продавца из-за этого возникнут юридические трудности и последствия.

В России гарантийный срок продолжаться шесть месяцев.



### ВНИМАНИЕ

В целях Вашей собственной безопасности и безопасности других внимательно прочтите всю инструкцию по эксплуатации, прежде чем предпринять первую попытку производства выстрела. Покупатель и владелец обязаны соблюдать все правила обращения и владения пневматическим оружием. Любая модификация данного оружия может привести к изменению его классификации в совокупности норм, регулирующих торговлю, приобретение, хранение, ношение и применение оружия, и поэтому недопустимо. В этом случае гарантия производителя сразу теряет силу.

Обратите внимание на то, чтобы Ваши руки не соприкасались с выходящим газом CO<sub>2</sub>. При контакте с кожей может наступить обморожение. Берегите баллончик с газом CO<sub>2</sub> от перегрева и не храните его при температуре выше 54°C. Всегда соблюдайте напечатанные производителем на баллончике CO<sub>2</sub> указания по мерам безопасности в отношении обращения и хранения баллончика CO<sub>2</sub>.



## УКАЗАНИЯ ПО МЕРАМ БЕЗОПАСНОСТИ



RU

## УХОД

Проводите чистку оружия через регулярные промежутки времени (прибл. 500 - 1000 выстрелов) с помощью аэрозольных баллончиков с оружейным маслом. Мы рекомендуем использовать аэрозольных баллончиков с оружейным маслом 4.1683 фирмы Walther.

## РЕМОНТ

Оружие, у которого механизмы не работают исправно, является опасным. Сложно самостоятельно ремонтировать оружие, и его неправильная сборка может привести к опасным неисправностям. Внимание: Отдавайте оружие на проверку и ремонт только в специализированные магазины/оружейным мастерам.

## ТЕХНИЧЕСКИЕ ДАННЫЕ



<b>Система:</b>	Пистолет CO <sub>2</sub>	<b>Длина ствола:</b>	115 мм
<b>Спусковой механизм:</b>	Двойного действия	<b>Вес:</b>	1260 г
<b>Боеприпасы:</b>	пули Diabolo	<b>Емкость магазина:</b>	8 пуль
<b>Прицельное приспособление:</b>	Мушка неподвижная Прицельная планка регулируемая	<b>Предохранитель:</b>	ручной
<b>Калибр:</b>	4,5 мм/.177	<b>Макс. протяженность опасной зоны:</b>	до 250 м
<b>Длина:</b>	210 мм	<b>Источник энергии:</b>	баллончик с 12 г CO <sub>2</sub>
		<b>Скорость полета пули:</b>	до 120 м/с

### Возможные причины

Проблемы	Оружие стоит на предохранителе	Баллончик с CO <sub>2</sub> пустой	Ствол загрязнен	Отсутствие накола баллончика с CO <sub>2</sub>	Экстремальные температуры	Боеприпасы не подходят	Боеприпасы неправильно снаряжены	Затвор не закрыт	Неправильно установлен прицел
Плохие показатели стрельбы		●	●		●	●	●		●
Оружие не стреляет	●	●		●		●	●	●	
Слабая скорость полета пули		●	●		●	●	●		



## НАИМЕНОВАНИЕ

RU





## ПРЕДОХРАНИТЕЛЬ

RU



### ВНИМАНИЕ

Обращайтесь только с оружием, если оно стоит на предохранителе. Обращайте внимание на то, чтобы ствол был направлен в безопасное направление.



Для постановки оружия на предохранитель сместите рычаг вниз.



Для снятия оружия с предохранителя сместите рычаг вверх.





## УСТАНОВКА / ЗАМЕНА БАЛЛОНЧИКА CO<sub>2</sub>

RU

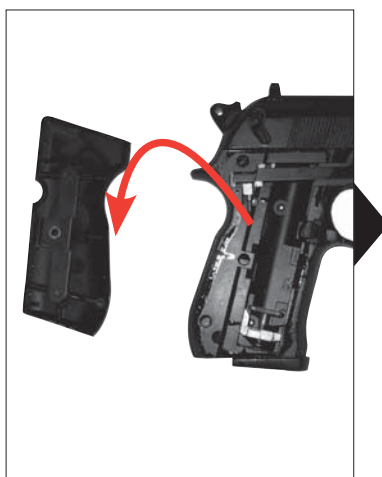


### ВНИМАНИЕ

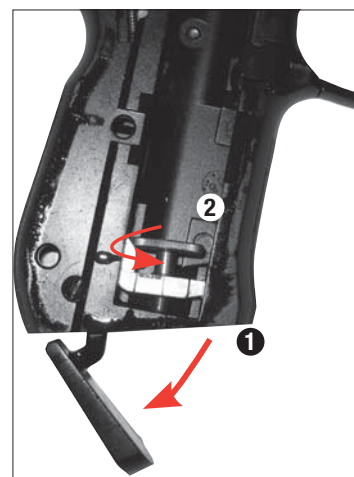
При извлечении баллончика CO<sub>2</sub> может произойти незначительная утечка CO<sub>2</sub>. При постановке оружия на хранение вынимать баллончик с CO<sub>2</sub>!



Нажать кнопку на накладке рукоятки.



Снять накладку рукоятки.



- 1 Открыть зажимное приспособление баллончика.
- 2 Регулировочный винт баллончика вращать вниз.



Вставить баллончик.



- 1 Баллончик зафиксировать с помощью регулировочного винта.
- 2 Закрыть зажимное приспособление баллончика.



Надеть и прижать накладку рукоятки.



## СНАРЯДИТЬ БАРАБАН

RU



### ВНИМАНИЕ

Использовать только пули Diabolo кал. 4,5 мм (.177) с максимальной длиной пули 6,5 мм. Не применяйте стальные круглые пули (BB), дротики или подобные непригодные пули.



Снарядить барабанный магазин пулями Diabolo.

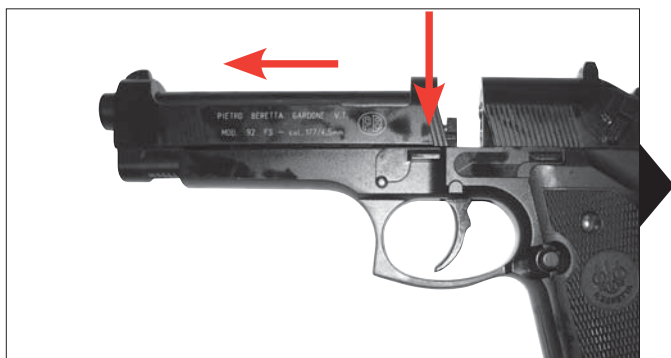


Следить за правильным положением пуль Diabolo.

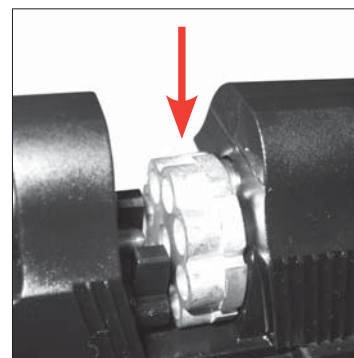


## ЗАРЯДИТЬ ОРУЖИЕ

RU



Нажать рычаг для удержания затвора в заднем положении. Затвор открывается автоматически.



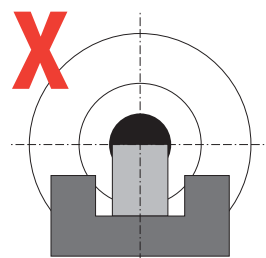
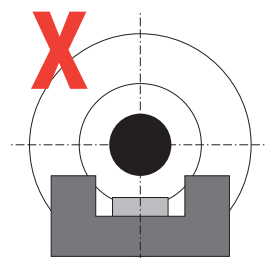
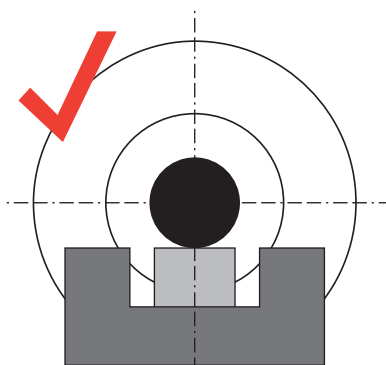
Вставить барабанный магазин.



Заккрыть затвор.



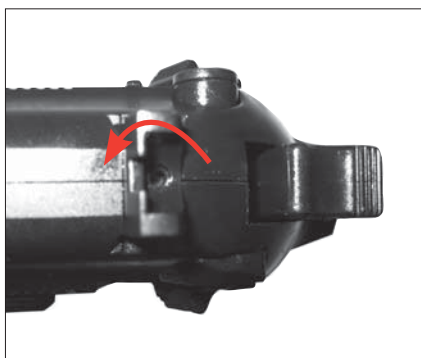
## ПРИЦЕЛЬНОЕ ПРИСПОСОБЛЕНИЕ



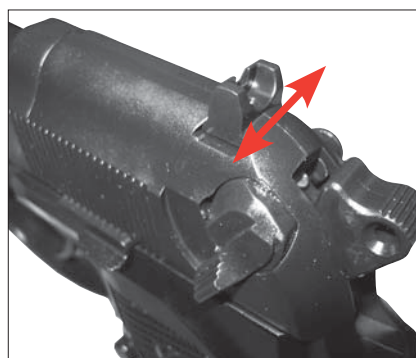


## УСТАНОВКА ПРИЦЕЛЬНОГО ПРИСПОСОБЛЕНИЯ

RU



Ослабить винт.



Сместить прицельную планку в сторону.. Затянуть винт.



## ПРОИЗВОДСТВО ВЫСТРЕЛА



❶ Курок сначала взводится.



❷ При нажатии на спусковой крючок производится выстрел.



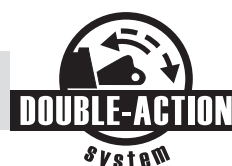
## ПРОИЗВОДСТВО ВЫСТРЕЛА

RU



Снять с предохранителя.

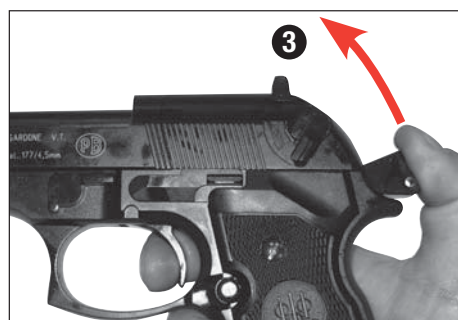
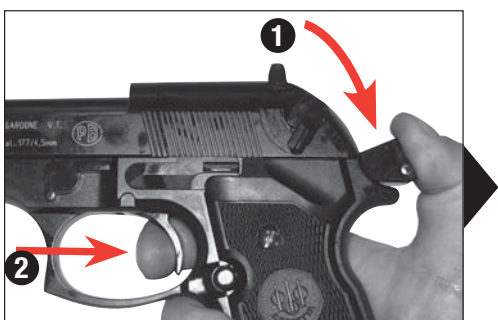
Указание: Двойное действие Double-Action включает в себя функцию одинарного действия Single-Action.



При нажатии на спусковой крючок взводится курок, а затем производится выстрел.



## СНЯТИЕ С БОЕВОГО ВЗВОДА



Держать оружие в безопасном направлении:

- 1 Отвести курок до упора назад и удерживать его.
- 2 Нажать спусковой крючок и удерживать его в нажатом состоянии.

- 3 Курок медленно отвести вперед.

Оружие снято с боевого взвода, случайный выстрел произойти не может.



## ЗАДЕРЖКИ ПРИ ЗАРЯЖАНИИ

RU

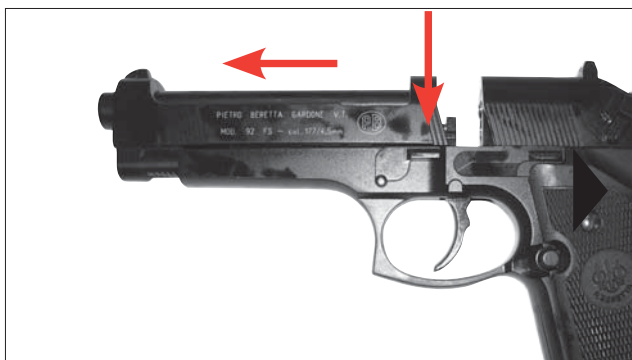


### ВНИМАНИЕ

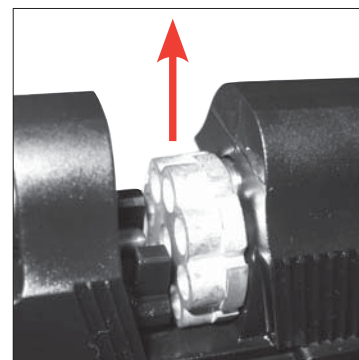
Производство выстрела при слишком малом давлении CO<sub>2</sub> может привести к тому, что пуля застрянет в канале ствола.



Для постановки оружия на предохранитель сместите рычаг вниз.



Нажать на рычаг для удержания затвора в заднем положении. Затвор открывается автоматически.



Извлечь барабанный магазин.

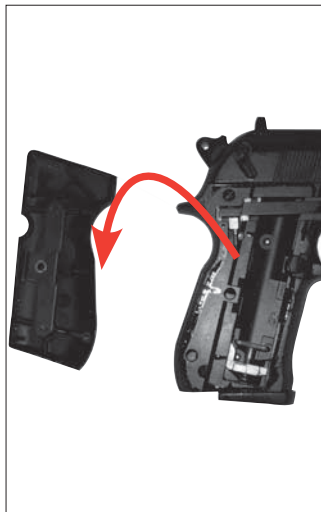


## ЗАДЕРЖКИ ПРИ ЗАРЯЖАНИИ

RU



1 Нажать на держатель магазина.



Снять накладку рукоятки.



Открыть зажимное приспособление баллончика. Регулировочный винт баллончика вращать вниз. Извлечь баллончик CO<sub>2</sub>



### ВНИМАНИЕ

При извлечении баллончика CO<sub>2</sub> может произойти незначительная утечка CO<sub>2</sub>. При постановке оружия на хранение вынимать баллончик с CO<sub>2</sub>!



Если в стволе находится пуля:  
Пулю вытолкнуть из канала ствола шомполом для чистки.

**1**



WSKAZÓWKI DOT. BEZPIECZEŃSTWA

**2**



CZYSZCZENIE

**3**



NAZWA CZĘŚCI

**4**



OBSŁUGA





Proszę zapoznać się z prawidłową, bezpieczną obsługą broni. Proszę pamiętać, że każde dotknięcie broni rozumiane jest jako jej obsługa. Taki stosunek do broni jest podstawową regułą bezpiecznego strzelania.

- Proszę traktować każde urządzenie pneumatyczne jak załadowane.
- Przy ładowaniu broni proszę zwrócić uwagę na jej zabezpieczenie, aby nie było możliwości oddania niekontrolowanego strzału. Palec powinien znajdować się zawsze poza językiem spustowym, można przyłożyć go tylko w celu oddania strzału.
- Proszę używać tylko pocisków przeznaczonych dla tej broni.
- Wylot lufy powinien być skierowany w bezpiecznym kierunku.
- Strzelanie jest dozwolone tylko we własnym mieszkaniu, na strzelnicach dopuszczonych do użytku przez policję, oraz na innym własnym, spokojnym obszarze, którego wystrzelony nabój nie może opuścić. Proszę zwrócić uwagę na obszar niebezpieczeństwa pocisku.
- Podczas transportu urządzenie pneumatyczne nie powinno być załadowane. Proszę je załadować tylko bezpośrednio przed oddaniem strzału.
- Proszę nigdy nie kierować broni w kierunku ludzi czy zwierząt. Należy unikać rykoszetu. Proszę nigdy nie strzelać na gładkie, twarde powierzchnie lub na powierzchnie wody.
- Przed oddaniem strzału należy upewnić się, czy cel strzału, jak również jego okolica, są bezpieczne.
- W przypadku transportu, a także przejęcia broni od innej osoby należy zawsze sprawdzić, czy urządzenie pneumatyczne nie zostało naładowane.
- Urządzenie pneumatyczne należy nosić zawsze w sposób umożliwiający określenie kierunku wylotu lufy w przypadku potknięcia się lub przewrócenia.
- W celach bezpieczeństwa, podczas wykonywania strzałów należy nosić okulary ochronne.
- Broń cały czas należy przechowywać nie załadowaną w bezpiecznym miejscu, chronić ją przed dostępem osób nieupoważnionych (przed osobami nie przeszkolonymi i dziećmi), amunicję należy trzymać w oddzielnym miejscu.
- Broń wraz z instrukcją obsługi wolno dawać wyłącznie osobom, które bardzo dobrze są zaznajomione z jej obsługą.
- Jakikolwiek zmiany lub naprawę broni załadowanej przeprowadzać mogą tylko i wyłącznie wyspecjalizowane firmy lub rusznikarze.
- Proszę nigdy nie odkładać naładowanej broni.
- Nie należy podawać naładowanej broni osobom trzecim.



### UWAGA

Przepisy prawne ujęte w tej instrukcji obsługi dotyczą wyłącznie Niemiec. Należy przestrzegać przepisów dotyczących broni obowiązujących w danym kraju!



## WSKAZÓWKI BEZPIECZEŃSTWA

PL

### GWARANCJA

W ustawowym okresie gwarancyjnym liczonym od daty zakupu firma Umarex Sportwaffen GmbH & Co KG gwarantuje bezpłatną naprawę lub wymianę broni, o ile usterka nie została zawiniona przez użytkownika. Broń należy oddać w autoryzowanym punkcie sprzedaży, opisać problem i dołączyć dowód zakupu.

Broń pneumatyczna Umarex Sportwaffen GmbH & Co KG produkowana jest zgodnie z przepisami Federalnego Urzędu Fizyczno-Technicznego (PTB), niemieckiego ustawodawstwa, przepisami CIP oraz wiedzą techniczną firmy Umarex Sportwaffen GmbH & Co KG na temat broni.

Tym samym w przypadku eksportu towaru za granicę nie odpowiadamy za ewentualne problemy prawne właściciela/nabywcy wynikające z niezgodności towaru z przepisami obowiązującymi w danym kraju.



### UWAGA

Dla bezpieczeństwa własnego oraz innych osób przed pierwszym użyciem broni proszę dokładnie i w całości przeczytać niniejszą instrukcję obsługi. Sprzedawcy i właściciele mają obowiązek przestrzegania wszelkich zasad dotyczących posiadania i stosowania broni pneumatycznej. Jakakolwiek zmiana przeprowadzana na broni może doprowadzić do zmiany w jej klasyfikacji i tym samym jest niedopuszczalna. W takim przypadku odpowiedzialność producenta wygasa w trybie natychmiastowym.

Proszę chronić ręce przed zetknięciem z wyciekami dwutlenku węgla. W kontakcie CO<sub>2</sub> ze skórą może dojść do odmrożeń. Naboju CO<sub>2</sub> nie należy wystawiać na duże temperatury, proszę przechowywać go poniżej 54°C. Proszę zawsze przestrzegać wskazówek producenta dotyczących zasad bezpieczeństwa przy obsłudze i przechowywaniu naboju CO<sub>2</sub>. Informacje te znajdują Państwo na naboju.



## WSKAZÓWKI BEZPIECZEŃSTWA



## CZYSZCZENIE

PL

## CZYSZCZENIE

Urządzenie pneumatyczne należy czyścić w regularnych odstępach (ok. 500 - 1000 strzałów) za pomocą naboju konserwująco-czyszczącego. Do tego polecamy naboje konserwująco-czyszczące 4.1683 firmy Walther.

## NAPRAWA

Urządzenie pneumatyczne, które nie funkcjonuje prawidłowo, jest niebezpieczne. Samodzielna naprawa nie jest łatwa, a niewłaściwe złożenie broni może doprowadzić do niebezpiecznych w skutkach zakłóceń w jej funkcjonowaniu.

Uwaga: Przeglądu i naprawy broni powinien dokonać autoryzowany sprzedawca/rusznikarz.

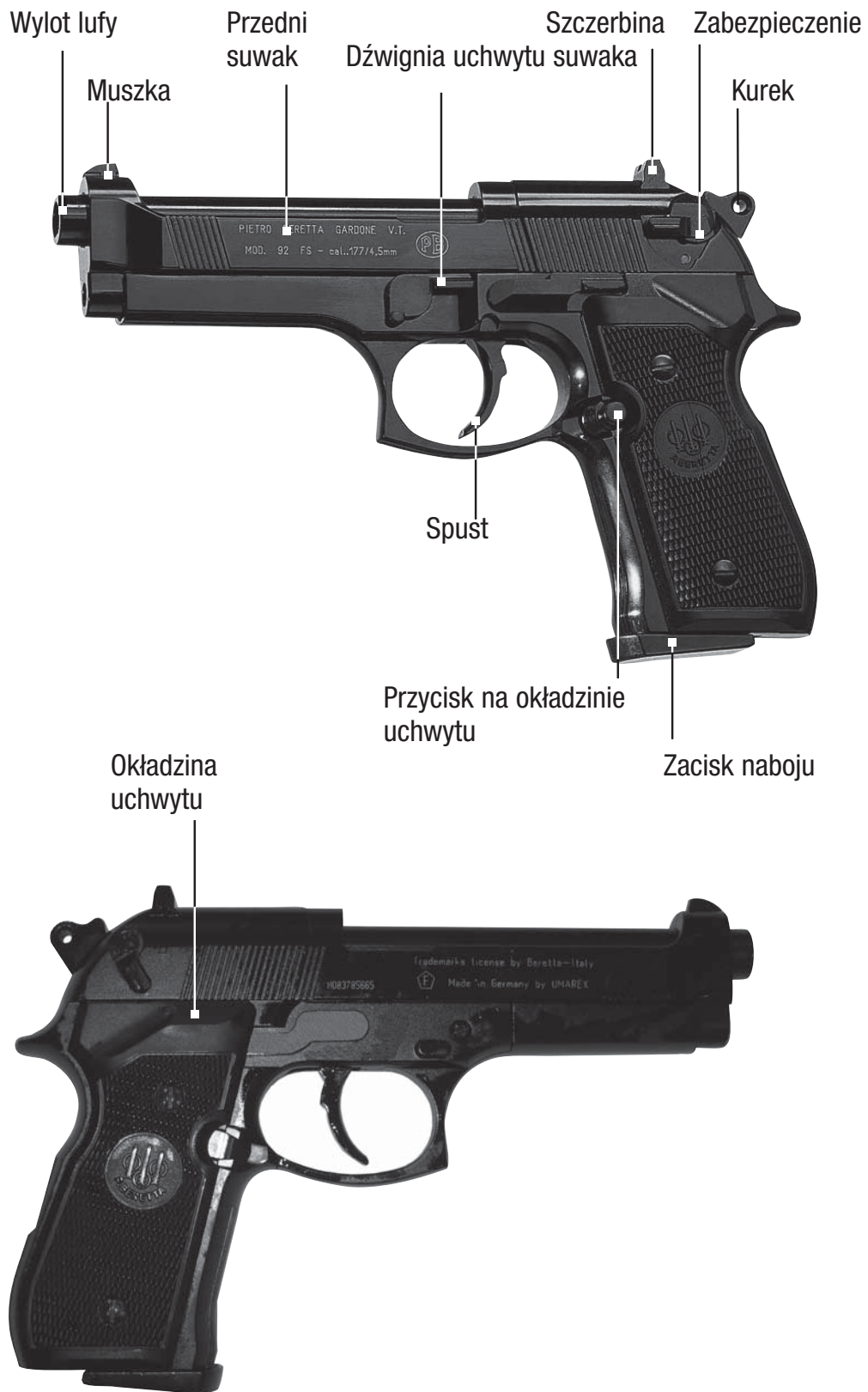
## DANE TECHNICZNE



<b>System:</b>	Pistolet CO <sub>2</sub>	<b>Długość lufy:</b>	115 mm
<b>Spust:</b>	Single Action, Double Action	<b>Waga:</b>	1260g
<b>Amunicja:</b>	Diabolo,	<b>Pojemność magazynka:</b>	8 strzałów
<b>Celownik:</b>	Muszka stała, Szczerbina nastawna	<b>Bezpiecznik:</b>	ręczny
<b>Kaliber:</b>	cal. 4.5 mm /.177	<b>Maks. obszar niebezpieczeństwa do:</b>	250 metrów
<b>Długość:</b>	210 mm	<b>Zasilanie:</b>	nabój CO <sub>2</sub> 12 g
		<b>Prędkość:</b>	do 120 m/s

### Możliwe przyczyny

Problemy	Broń zabezpieczona	Kapsuła CO <sub>2</sub> pusta	Zanieczyszczona lufa	Kapsuła CO <sub>2</sub> nie przekłuta	Ekstremalne temperatury	Zła amunicja	Niepoprawnie załadowana amunicja	Zamek nie zamknięty	Błędnie ustawiony celownik
złe efekty strzelania		●	●		●	●	●		●
broń nie strzela	●	●		●		●	●	●	
niska prędkość śrutu		●	●		●	●	●		





## UWAGA

Proszę posługiwać się wyłącznie zabezpieczoną bronią. Należy stale kontrolować czy lufa jest skierowana w bezpiecznym kierunku.



Aby zabezpieczyć broń, należy przesunąć dźwignię w dół.



Aby odbezpieczyć broń, należy przesunąć dźwignię w górę.



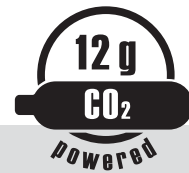
## WKŁADANIE I WYMIANA NABOJU CO<sub>2</sub>

PL



### UWAGA

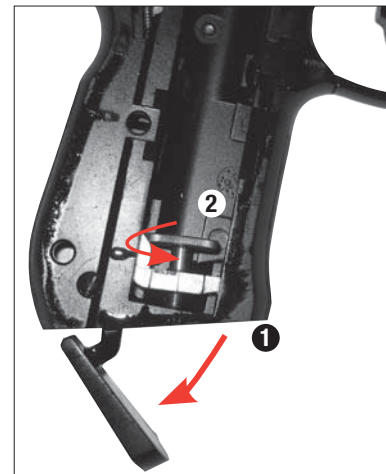
Przy wyciąganiu naboju CO<sub>2</sub> może dojść do małego wycieku dwutlenku węgla. Urządzenie pneumatyczne należy przechowywać bez naboju CO<sub>2</sub>!



Wcisnąć przycisk na okładzinie uchwytu.



Zdjąć okładzinę uchwytu.



1 Otworzyć zacisk naboju.  
2 Przekręcić śrubę ustalającą nabój do dołu.



Włożyć kapsułę.



Unieruchomić nabój za pomocą śruby ustalającej.  
Zamknąć zacisk naboju.



Nałożyć okładzinę uchwytu i docisnąć.



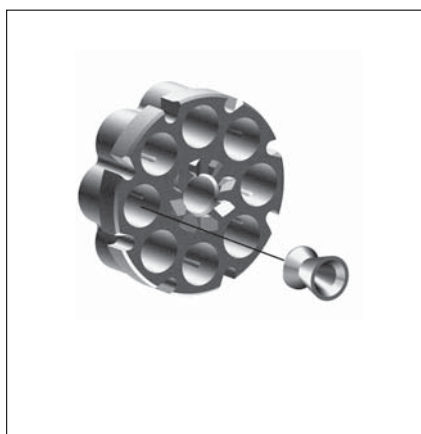
## ŁADOWANIE MAGAZYNA BĘBNOWEGO

PL



### UWAGA

Stosować wyłącznie śrut Diabolo kal. 4,5 mm (.177) o maks. długości śrutów 6,5 mm. Nie stosować kulek stalowych (BBs), lotek lub innych nie nadających się śrutów.



Ładowanie diabolo do magazynka bębnowego.

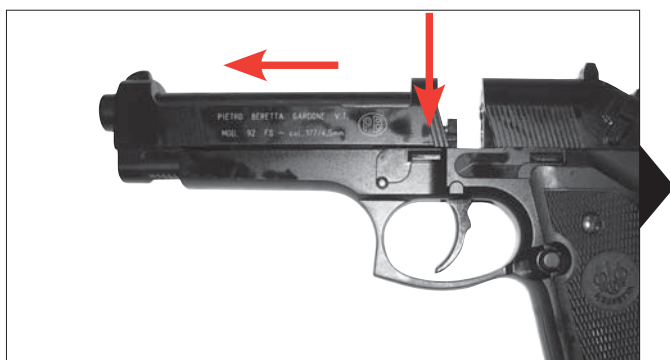


Przestrzegać właściwego ułożenia diabolo.

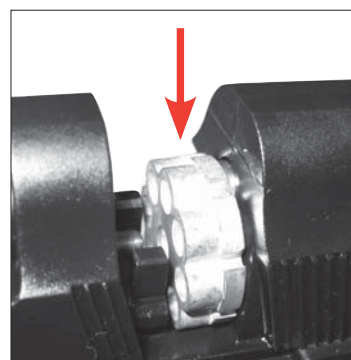


## ŁADOWANIE BRONI

PL



Nacisnąć dźwignię uchwytu suwaka.  
Automatyczne otwarcie suwaka.



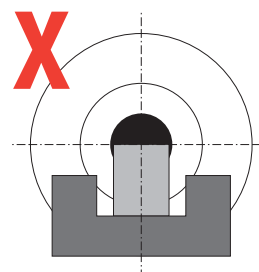
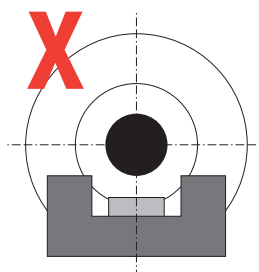
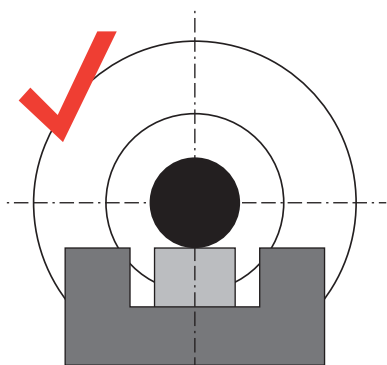
Włożyć magazynek bębnowy



Zamykanie suwaka.



## CELOWANIE

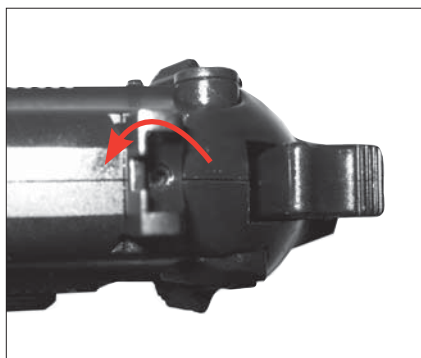




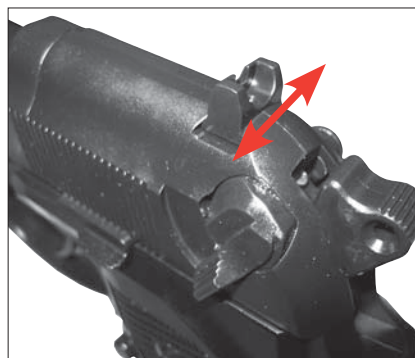


## USTAWIANIE CELOWNIKA

PL



Odkręcanie śruby.



Boczne przesuwanie szczerbiny.  
Dokręcanie śruby.



## MOŻNA ODDAĆ STRZAŁ



1 Najpierw napina się kurek.



2 W wyniku uruchomienia spustu oddany zostaje strzał.



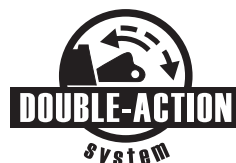
## MOŻNA ODDAĆ STRZAŁ

PL



Proszę odbezpieczyć urządzenie pneumatyczne.

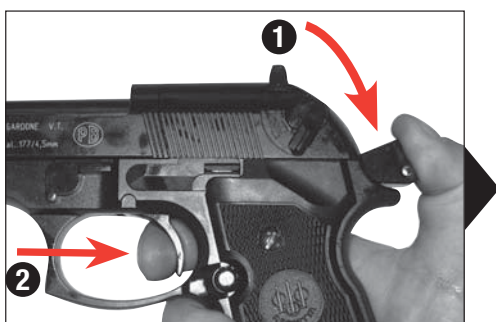
Wskazówka: System Double-Action posiada funkcję Single-Action.



Uruchomienie spustu powoduje naciągnięcie kurka, a następnie oddany zostaje strzał.

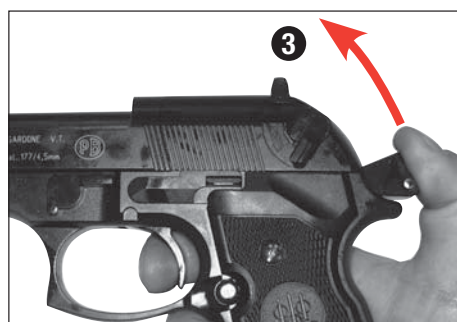


## ZWALNIANIE



Broń należy trzymać skierowaną w bezpieczną stronę.

- 1 Docisnąć kurek całkiem do tyłu i przytrzymać.
- 2 Uruchomić spust i przytrzymać wciśnięty.



- 3 Kurek przesunąć powoli do przodu.

Broń jest uwolniona, nie może nastąpić nie zamierzony wystrzał.



## ZACIĘCIA PRZY ŁADOWANIU

PL

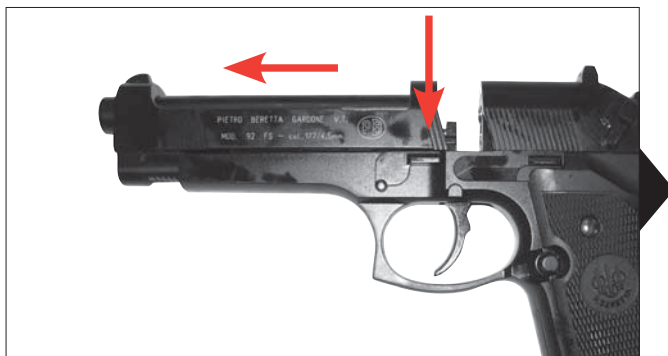


### UWAGA

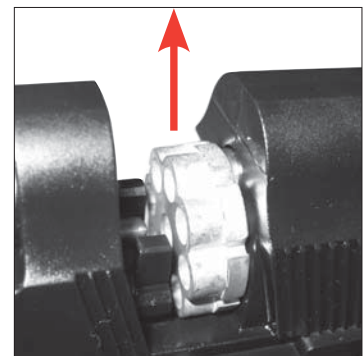
Strzelanie przy zbyt niskim ciśnieniu CO<sub>2</sub> może doprowadzić do utknięcia śrutu w lufie.



Aby zabezpieczyć broń, należy przesunąć dźwignię w dół.



Nacisnąć dźwignię odryglowującą  
Automatyczne otwarcie suwaka.



Wyjmowanie magazynka  
bębnowego.

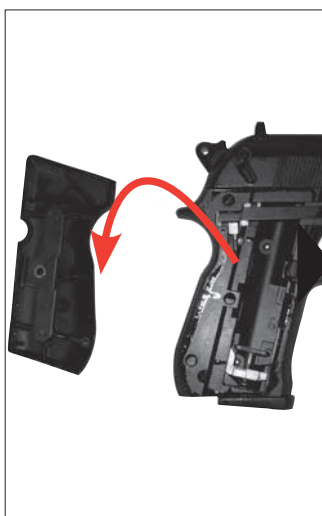


## ZACIĘCIA PRZY ŁADOWANIU

PL



Wcisnąć przycisk na okładzinie uchwytu.



Zdjąć okładzinę uchwytu.



Otworzyć zacisk naboju.  
Przekręcić śrubę ustalającą nabój do dołu.  
Wyjąć nabój CO<sub>2</sub>.



### UWAGA

Przy wyciąganiu naboju CO<sub>2</sub> może dojść do małego wycieku dwutlenku węgla. Urządzenie pneumatyczne należy przechowywać bez naboju CO<sub>2</sub>!



W lufie znajduje się śrut:  
Wypchnąć śrut z lufy za pomocą wyciora do czyszczenia.









# UMAREX®

**UMAREX Sportwaffen GmbH + Co. KG**

P.O. Box 27 20  
 D-59717 Arnsberg | Germany  
 Phone: +49 29 32 / 638-01  
 Fax: +49 29 32 / 638-222  
 verkauf@umarex.de | sales@umarex.de

[www.umarex.com](http://www.umarex.com)

We reserve the right to make color and design changes and technical improvements. No responsibility is accepted for printing errors or incorrect information.

Änderungen in Farbe und Design, sowie technische Verbesserungen, Druckfehler und Irrtum vorbehalten. Alle Angaben ohne Gewähr.

Sous réserve de modifications de couleur et de design, de modifications techniques, d'erreurs d'impression et d'erreurs en général. Informations sous toutes réserves.

Sujeto a cambios de color y diseño así como a mejoras técnicas y errores de impresión. Todos los datos sin garantía.

Con riserva di modifiche di colore, di design, di miglioramenti tecnici, di errori di stampa e di omissioni di sorta. Tutti le informazioni s'intendono senza garanzia.

Изменения цвета и дизайна, а также технические усовершенствования, опечатки и ошибки допускаются. Все сведения без гарантии их правильности.

Zastrzega się możliwość wprowadzenia zmian w kolorze i wyglądzie, dopuszcza się możliwość błędów drukarskich i pomyłek. Wszystkie podane informacje bez gwarancji.

© UMAREX Sportwaffen GmbH & Co. KG