

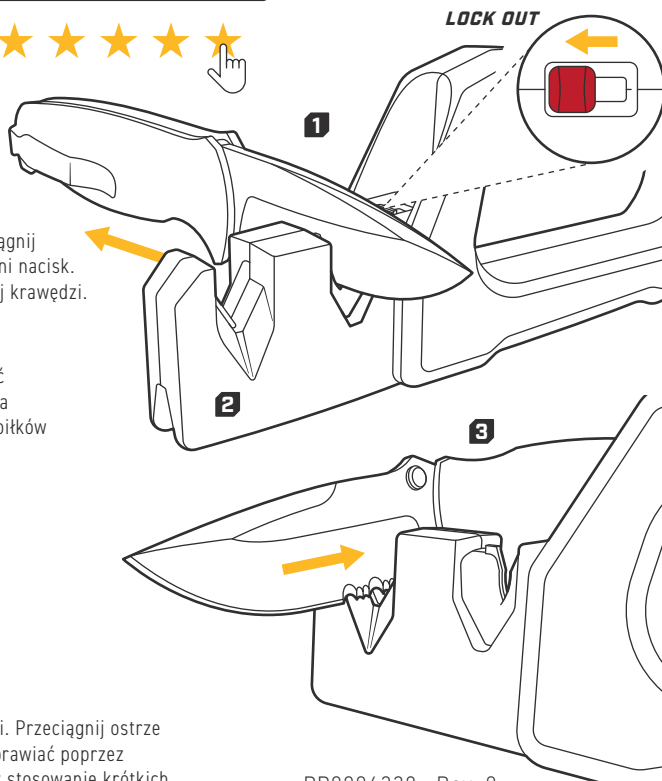


INSTRUKCJA

ZOSTAW SWOJĄ OPINIĘ W
MIEJSCU ZAKUPU PRODUKTU



LOCK OUT



1 OSTRZENIE NOŻY

Umieść nóż w karbidowej szczelinie ostrzącej i przeciągnij ostrze noża od nasady klingi do czubka, stosując średni nacisk. Przeciągnij ostrze wielokrotnie, aż do uzyskania ostrej krawędzi.

WSKAZÓWKI

Przesuń czerwony przycisk w lewą stronę, aby zwolnić blokadę. To pozwoli wypukłemu mechanizmowi węgla podążać za krzywą ostrza oraz usprawnić usuwanie opiłków podczas intensywnego ostrzenia.

2 OSEŁKA

Podczas używania osetki wykonuj te same kroki, co powyżej.

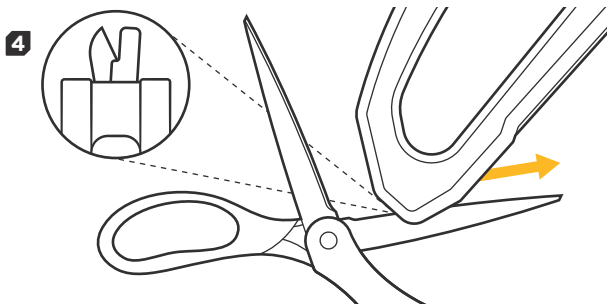
3 OSTRZA ZĄBKOWANE

Umieść płaską stronę ząbkowania w prowadnicy osetki. Przeciągnij ostrze utrzymując lekki nacisk. Ostrość ząbkowań można poprawiać poprzez umieszczenie ząbkowania na przecie ceramicznym oraz stosowanie krótkich pociągnięć w górę i w dół, aby przywrócić ostrość krawędzi.

PP0004338 Rev. 0

4 NOŻYCZKI

Trzymając ostrzałkę w ręku, umieść tylną szczelinę do ostrzenia nożyczek z węgla na krawędzi tnącej nożyczek. Zastosuj średni nacisk i przesuwaj ostrze wielokrotnie, aż krawędź będzie ostra. Należy ostrzyć jedynie ściętą stronę ostrza nożyc.



WSKAZÓWKI

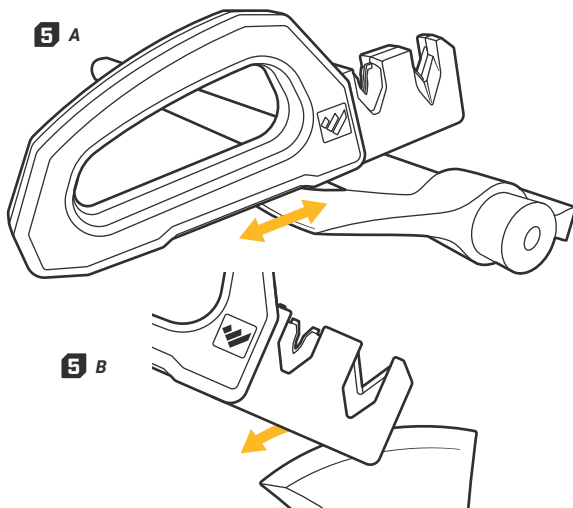
W ten sam sposób można również ostrzyć sekatory ogrodowe z pojedynczym skosem.

Ostrzałkę nożycową można wyjąć z rękojeści, aby była wygodniejsza w użyciu.

5 NARZĘDZIA

A. Ostrzenie twardych narzędzi może wymagać użycia diamentowej tarczy. Trzymając ostrzałkę w ręce przesuń diamentową tarczę w poprzek ostrza narzędzia, aby usunąć uszkodzenia. Jeśli zajdzie taka potrzeba, możesz na koniec ostrzenia użyć karbidowej szczeliny.

B. Przytrzymaj ostrzałkę w dłoni i umieść przednią szczelinę węglową na krawędź tnącą. Zastosuj średni nacisk i przesuwaj ostrze wielokrotnie, aż krawędź będzie wystarczająco ostra.



PYTANIA?