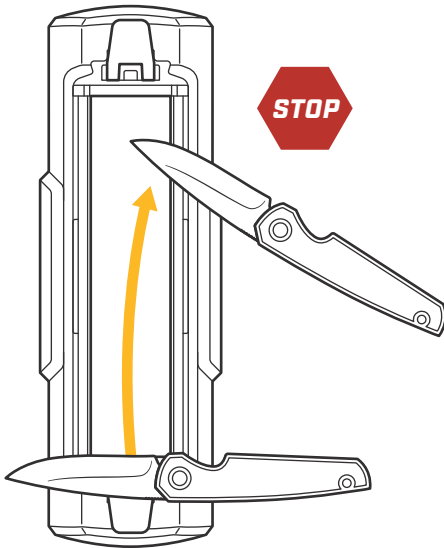


- ▶ Nie używaj oleju ani wody.
- ▶ Po każdym ostrzeniu wyczyść prowadnice do ostrzenia i kamień do ostrzenia suchym pędzlem.
- ▶ Możesz ostrzyć odręcznie, usuwając prowadnice ostrzące.
- ▶ Nałóż taśmę maskującą na powierzchnię ostrza, aby chronić wykończenie powierzchni przed zarysowaniami ściernymi.
- ▶ Oprzyj końcówkę noża na materiale ściernym, aby zapobiec zakręgleniu.



Work Sharp® jest zastrzeżonym znakiem towarowym firmy Darex, LLC

Informacje patentowe
Odwiedź: worksharptools.com/patents

Zaprojektowane, skalibrowane i sprawdzone pod względem jakości w Ashland, OR przy użyciu obcych komponentów.

PYTANIA?

WorkSharpTools.com

ZOSTAW OPINIĘ W MIEJSCU ZAKUPU PRODUKTU



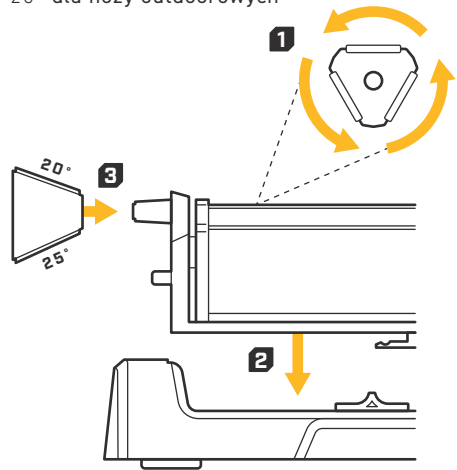
**OSTRZAŁKA
BENCHSTONE**

MONTAŻ

- 1** Obróć kamień Tri-Brasive™ tak, aby gruboziarnista strona diamentu była skierowana do góry.
- 2** Umieść kamień Tri-Brasive™ w podstawie.

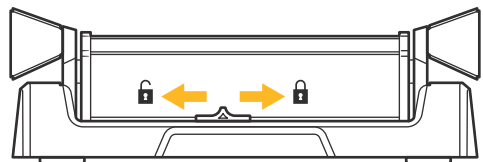
3 Zamontuj prowadnicę do ostrzenia pod żądanym kątem krawędzi

- ▶ 20° dla noży kuchennych
- ▶ 25° dla noży outdoorowych



4 Odblokuj, aby Tri-Brasive™ Benchstone mógł się obracać, podążając za krzywizną noża podczas ostrzenia.

Zablokuj: Aby uzyskać sztywną powierzchnię do ostrzenia, uruchom blokadę Pivot-Response™



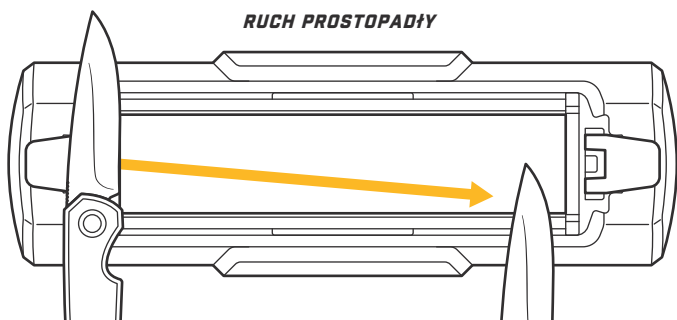
GOTOWA DO OSTRZENIA

OSTRZENIE ZE ZWOLNIONĄ BLOKADĄ PIVOT-RESPONSE™

1 Ostrzenie:

Z gruboziarnistą warstwą Tri-Brasive™ skierowaną do góry, umieść nóż płasko na prowadnicy ostrzającej na nasadzie ostrza. Podczas ostrzenia trzymaj rękojeść noża prostopadłe do ścierniwa. Utrzymując wybrany kąt, dociśnij krawędź noża w poprzek kamienia, lekko dociskając aż do czubka. Powtarzaj, aż na całej długości krawędzi tnącej powstanie tzw. "zadzior". Po pojawieniu się zadziorów powtórz ten krok, używając przeciwnej prowadnicy i przeciągnij krawędź noża w poprzek materiału ściernego, wykonując taką samą liczbę suwów.

Możesz również ostrzyć nożem wykonując ruchy "od siebie", zmieniając ręce. Skorzystaj z metody, która jest dla Ciebie najwygodniejsza i najbezpieczniejsza.



2 Szlifowanie:

Obróć kamień Tri-Brasive™ tak, aby drobnoziarnista warstwa diamentowa była skierowana do góry. Wykonaj naprzemiennie 10-12 suwów, aż krawędź będzie wygładzona na całej długości krawędzi tnącej.

3 Osełkowanie:

Obróć kamień Tri-Brasive™ tak, aby ceramika osełkująca była skierowana do góry. Powtórz tę samą metodę z kroku 2, lekko naciskając. Wykonuj ruchy naprzemiennie, aż zadziór.

OSTRZENIE Z ZAŁOŻONĄ BLOKADĄ PIVOT-RESPONSE™

1 Podczas ostrzenia z blokadą Pivot Response™, wykonuj ruchy omiatające, przesuując krawędź noża po kamieniu. Używaj lekkiego nacisku i podążaj za krzywizną ostrza aż do czubka.

▶ Wszystkie pozostałe kroki do ostrzenia i gładzenia są takie same jak powyżej.

