

INSTRUKCJA OBSŁUGI

Kolimator Spitfire AR
(186-174)



VORTEX®

DYSTRYBUTOR



41-253 Czeladź, Polska
Ul. Wiejska 46
tel: +48 32 265 22 00
sklep@kolba.pl

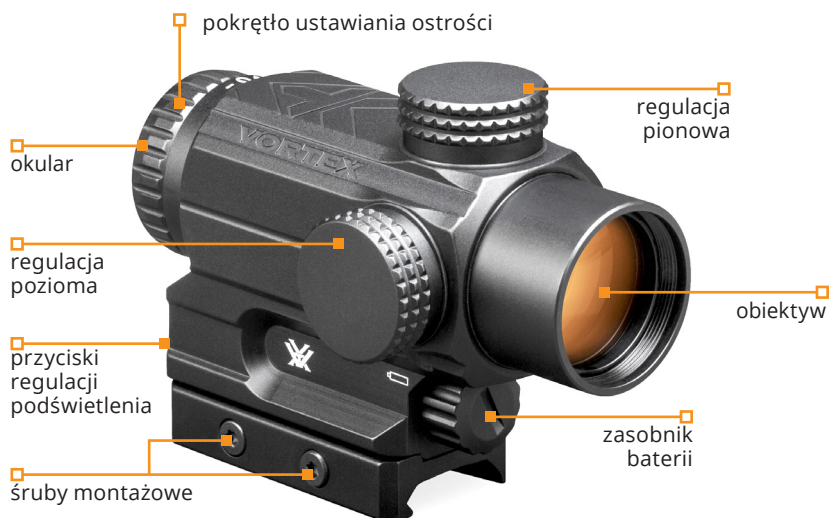
Kolimator Spitfire, pasujący do szyny AR, to połączenie nietuzinkowych osiągnięć z kompaktowymi rozmiarami. Pomaga w szybkim namierzeniu celu, znajdującego się na bliskim lub średnim dystansie. Krzyż DRT zapewnia stałą ostrość na całym zakresie powiększenia, w połączeniu z czerwonym lub zielonym podświetleniem plamki, które możemy regulować w pięciu stopniach natężenia, w zależności od potrzeb.

Optyka

Wielowarstwowa optyka

Oparta na pryzmacie

Zapewnia ostry obraz i poprawia widoczność krzyża nawet bez podświetlenia



Budowa

Tubus jednoczęściowy - porowata aluminiowa obudowa zwiększa odporność i wodoodporność

- wodoodporna
- odporna na rośnienie
- odporna na uderzenia
- anodyzowane wykończenie
- temperatura pracy: -30 do 50 stopni Celsjusza

Funkcje dodatkowe/ Udogodnienia

- regulowane natężenie oświetlenia plamki - pozwala na regulację natężenia światła w zależności od warunków
- żywotność baterii - czas pracy w trybie najniższym wynosi 3000 godz. oraz 250 w najwyższym
- wybór czerwonego lub zielonego podświetlenia – możliwość wyboru podświetlenia plamki

Instalowanie baterii

Zdejmij pokrywę zasobnika na baterie, używając monety lub śrubokręta. Włóż baterię AAA plussem do przodu i zamknij pokrywę. Przykręcając ją, upewnij się czy uszczelka jest właściwie ułożona.



Regulacja podświetlenia

Aby aktywować podświetlenie naciśnij guzik ze strzałką do góry lub w dół. Aby wyłączyć naciśnij obydwa guziki równocześnie przez 3 sekundy.

Podświetlenie może mieć kolor zielony i czerwony. Aby zmieniać kolory chwilowo naciśnij obydwa przyciski równocześnie. Intensywność podświetlenia może być zmieniona poprzez klikanie przycisków lub przytrzymanie co spowoduje przechodzenie między poziomami intensywności. Kolimator posiada 12 poziomów jasności, dwa ostatnie bardzo niskie dedykowane są użyciu noktowizorów.



Ustawianie ostrości krzyża

Kolimator oferuje okular z szybką regulacją ostrości, co ułatwia ustawienie krzyża do potrzeb.

Aby ustawić ostrość:

- 1) popatrz przez kolimator na białą ścianę lub w niebo,
- 2) przekręcaj osłonę okularu w prawo lub w lewo starając się wyostrzyć okręgi celownika tak bardzo jak to możliwe.



Regulacja pionowa i pozioma

Każde kliknięcie pokręta zmienia ustawienie o 1/2 MOA. 1/2 MOA to 1/8 cala na 25 jardach (3 mm na 22 metrach), 1/4 cala na 50 jardach (6 mm na 45 metrach), 1/2 cala na 100 jardach (13 mm na 91 metrach) i 1 cal na 200 jardach (25 mm na 180 metrach).

- usuń zakrywy pokręteł regulacji
- dokonaj regulacji za pomocą monety bądź śrubokręta

Montaż kolimatora

Obróć kolimator guzikami podświetlenia w stronę strzelca.

1. Poluzuj śruby podstawy i wsuń kolimator na szynę, dokładnie dopasując żłobienia montażu do szyny.
2. Delikatnie wciśnij kolimator i przesuwaj go do przodu, a następnie dokręć śruby podstawy.

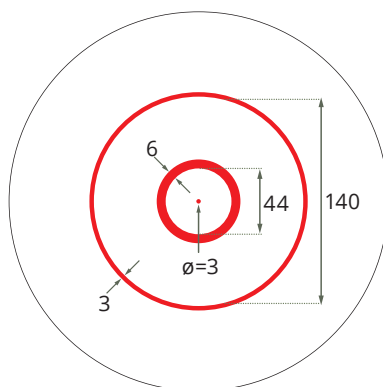


UWAGA:

W celu uniknięcia zranienia w wyniku odrzutu, upewnij się czy odległość od oka wynosi co najmniej 10 cm. Przed dokręceniem śrub sprawdź, czy widzisz całe pole.

Namierzenie celu

Przyłożenie celu o szerokości 15 cali (ok. 40 cm) do pomiaru pozwala na oszacowanie odległości od niego.



Rozwiązywanie problemów

Jeżeli krzyż nie jest podświetlony:

- Sprawdź czy bateria jest naładowana. Jeżeli nie, wymień ją.
- Sprawdź czy bateria jest włożona zgodnie z polaryzacją.
- Sprawdź czy pokrywa zasobnika na baterie jest właściwie dokręcona.

Jeżeli brak skupienia:

- Upewnij się czy śruby są dobrze dokręcone. Kolimator nie może się kręcić ani ruszać.

Konserwacja

Czyszczenie

Kolimator wymaga bardzo niewielu czynności konserwacyjnych. Ograniczają się one do okresowego czyszczenia soczewek. Zewnętrzne elementy kolimatora należy czyścić miękką, suchą szmatką. W przypadku czyszczenia powierzchni szklanych, należy używać produktów przeznaczonych do optyki, np. Vortex Fog Free.

- Zdmuchnij wszelkie zanieczyszczenia z powierzchni soczewki.
- Kolimator nie wymaga smarowania żadnego z elementów.

Przechowywanie

- Nałóż pokrywę powierzchni szklanych.
- Nie wolno przechowywać kolimatora w wysokiej temperaturze i narażać go na działanie promieni słonecznych.
- Przechowywanie i użytkowanie w bardzo niskich temperaturach skraca żywotność baterii.

PRAWO DO REKLAMACJI ORAZ WARUNKI GWARANCJI

Producent, firma Vortex, udziela wieczystej gwarancji na produkt, w ramach poniższych warunków:

- firma Vortex zobowiązuje się do naprawy lub wymiany produktu na nowy, jeżeli ulegnie on uszkodzeniu lub będzie miał wadę fabryczną, na własny koszt
- prawo do gwarancji przechodzi na kolejnych właścicieli produktu
- nie ma potrzeby przedstawienia karty gwarancyjnej
- nie ma potrzeby posiadania dowodu zakupu
- gwarancja nie obejmuje zgubienia, kradzieży lub celowego uszkodzenia
- uszkodzeń kosmetycznych nie mających wpływu na działanie produktu



PUNKT SERWISU GWARANCYJNEGO

KOLBA sp. z o. o.

(dawniej Łukasz Matuszczak PPHU KOLBA)

ul. Wiejska 46; 41-253 Czeladź

tel.: 32 265 22 00 wew. 14

www.kolba.pl

serwis@kolba.pl