

# INSTRUKCJA OBSŁUGI

Grill Broil King® Crown Pellet 500 (036-158)

Grill Broil King® Regal Pellet 400 (036-159)

**Broil King**®  
Great Barbecues Every Time

DYSTRYBUTOR



41-253 Czeladź, Polska

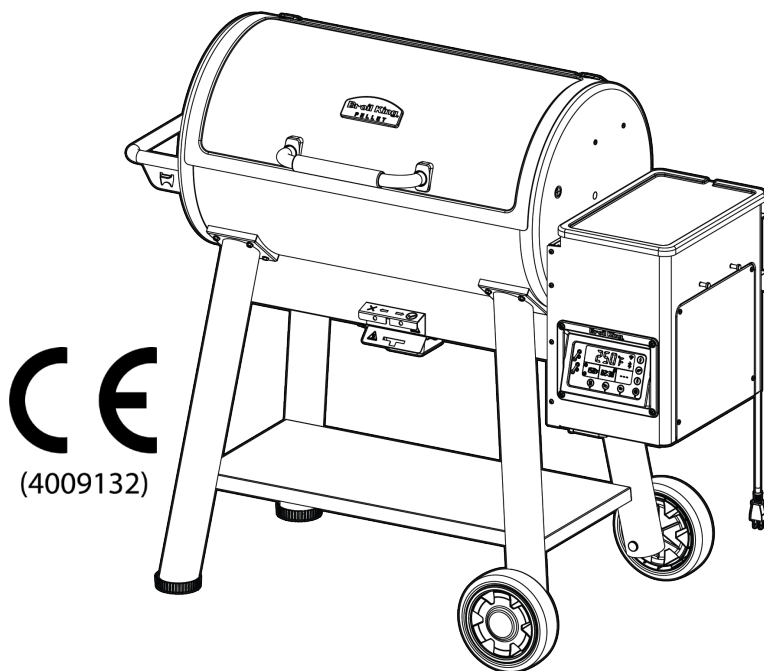
Ul. Wiejska 46

tel: +48 32 265 22 00

sklep@kolba.pl

# SPIS TREŚCI

WPROWADZENIE.....	2
BEZPIECZEŃSTWO .....	2
SCHEMAT CZĘŚCI .....	3
PANEL STEROWANIA .....	4
PIERWSZE URUCHOMIENIE .....	5
APLIKACJA DO GRILLA NA PELLETT .....	6
PALIWO PELLETT .....	7
TECHNIKI GRILLOWANIA .....	7
PRZEPISY .....	10
KONSERWACJA .....	11
GWARANCJA .....	12



Warunkiem udzielenia gwarancji jest rejestracja produktu w ciągu 30 dni od daty zakupu, dokonana za pośrednictwem formularza znajdującego się na stronie internetowej [www.broilking.pl/rejestracja](http://www.broilking.pl/rejestracja). Do rejestracji konieczne jest posiadanie dowodu zakupu produktu na terenie Polski.

Zapisz numer modelu i numer seryjny grilla znajdujące się na srebrnej etykiecie, która umieszczona jest pod klapką zbiornika na pellet.

NUMER MODELU MOD									
NUMER SERYJNY SER.									
DATA ZAKUPU		/		/					
	DD		MM		RRRR				

**PRZED ROZPOCZĘCIEM KORZYSTANIA Z URZĄDZENIA NALEŻY DOKŁADNIE I W CAŁOŚCI PRZECZYTAĆ INSTRUKCJĘ OBSŁUGI. PO PRZECZYTANIU WARTO JĄ ZACHOWAĆ DO DALSZEGO WYKORZYSTANIA.**

16 623 61 73  
 pytania@broilking.pl

*Onward*  
**MANUFACTURING COMPANY**  
 585 KUMPF DRIVE LIMITED  
 WATERLOO, ONTARIO, CANADA

SINCE 1906

[www.broilking.pl](http://www.broilking.pl)  
 40094-E54PL REV A 06/20

Twój nowy Broil King® Crown™ Pellet Grill jest bezpieczny oraz komfortowy w użyciu, jeżeli jest prawidłowo zmontowany i używany. Podobnie jak w przypadku wszystkich urządzeń spalających pellet, należy przestrzegać zasad bezpieczeństwa. Jeśli masz pytania dotyczące montażu lub obsługi, skontaktuj się ze sprzedawcą lub z naszym serwisem: +4816 623 61 72 [serwis@broilking.pl](mailto:serwis@broilking.pl)

- Należy przeczytać całą instrukcję obsługi przed instalacją i użytkowaniem tego urządzenia. Nieprzestrzeganie instrukcji może spowodować zniszczenie urządzenia, poważne obrażenia ciała a nawet śmierć.
- Skontaktuj się ze Strażą Pożarną lub odpowiednim urzędem, aby poznać ograniczenia i wymagania kontroli instalacji gazowej.
- Zachowaj instrukcję do dalszego użytku w przyszłości.

## ZAGROŻENIA

- Grill oraz jego elementy stają się gorące podczas użytkowania. Nie dotykaj **GORĄCYCH** powierzchni bez rękawic ochronnych.
- **Grill jest przeznaczony wyłącznie do użytku zewnętrznego.** Użytkowanie urządzenia w pomieszczeniach skutkuje gromadzeniem się toksycznych oparów powodujących obrażenia ciała lub śmierć. Postępuj zgodnie z wytycznymi, aby zapobiec zatruciem tlenkiem węgla, który jest bezbarwny i bezwonny.
- Objawami zatrucia tlenkiem węgla mogą być: bóle i zawroty głowy, osłabienie, nudności, wymioty, senność i otępienie. Tlenek węgla zmniejsza zdolność krwi do przenoszenia tlenu. Niski poziom tlenu we krwi może prowadzić do utraty przytomności i śmierci.
- Skontaktuj się z lekarzem, jeśli zauważysz podczas użytkowania grilla lub przebywając w jego otoczeniu, objawy podobne do przeziębienia lub grypy. Zatrucie tlenkiem węgla może przybrać podobne objawy.
- Alkohol i narkotyki wzmacniają efekty zatrucia tlenkiem węgla.
- Tlenek węgla jest szczególnie toksyczny dla kobiet w ciąży, niemowląt, osób starszych, palaczy oraz osób z problemami układu krążenia, takimi jak anemia i choroby serca.
- Nigdy nie używaj benzyny, nafty, węgla, rozpalaki ani łatwopalnych płynów w celu rozpalenia lub podtrzymania ognia.
- Nie przechowuj materiałów łatwopalnych w pobliżu lub pod urządzeniem.
- Nie pozostawiaj dzieci lub zwierząt bez opieki w pobliżu gorącego grilla.
- Nie przenoś ani nie przemieszczaj gorącego grilla.
- Nie używaj grilla, dopóki nie jest w pełni zmontowany i wszystkie części nie są na swoim miejscu.
- Nie opróżniaj pojemnika na popiół, dopóki cały pellet nie zostanie wypalony i całkowicie wygaszony.
- Nie używaj grilla na bardzo silnym wietrze.
- W przypadku wybuchu płomienia nie należy gasić ognia wodą. Wyłącz urządzenie, następnie odłącz przewód zasilania i poczekaj do ostygnięcia grilla.
- Urządzenie może być używane przez dzieci od 8 lat oraz osoby o ograniczonych zdolnościach fizycznych, sensorycznych lub nieposiadające doświadczenia i wiedzy pod warunkiem opieki osoby doświadczonej lub gdy otrzymały instrukcje dotyczące korzystania z urządzenia i rozumieją związane z tym zagrożenia.
- Dzieci nie powinny bawić się urządzeniem.
- Dzieci nie powinny przeprowadzać procesu czyszczenia i konserwacji bez nadzoru.

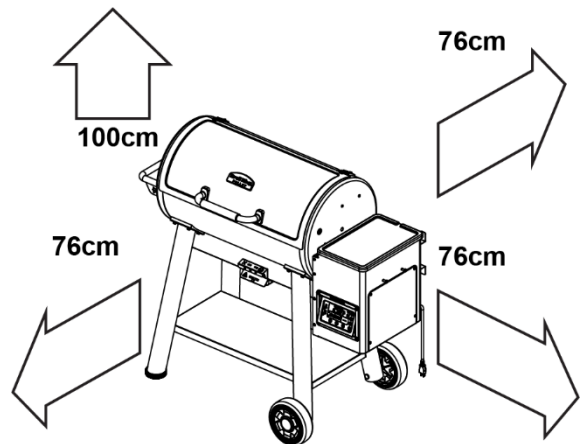
## ZAGROŻENIA ELEKTRYCZNE

1. Urządzenie korzysta z zewnętrznego źródła zasilania elektrycznego, które musi być uziemione zgodnie z obowiązującymi przepisami prawa.
2. Nie korzystaj z urządzenia, jeśli gniazdo wtyczki jest uszkodzone.
3. Nie wycinaj ani nie usuwaj bolca uziemienia z wtyczki.
4. Trzymaj przewód zasilania z dala od gorących powierzchni.

5. Uszkodzony przewód zasilania powinien zostać wymieniony przez producenta, przedstawiciela serwisowego lub wykwalifikowanego specjalistę.

## GŁÓWNA PRZYCYNĄ POŻARÓW JEST BRAK ZACHOWANIA WYMAGANYCH ODLEGŁOŚCI (PRZESTRZENI POWIETRZA) OD MATERIAŁÓW ŁATWOPALNYCH. BARDZO WAŻNE JEST ABY TO URZĄDZENIE USTAWIĆ ZGODNIE Z PONIŻSZYMI WYTYCZNYMI

1. Urządzenie musi być ustawione z dala od powierzchni łatwopalnych, w odległości przynajmniej 76 cm z każdej ze stron. Należy zachować odległość 100 cm od szczytu urządzenia do jakiegokolwiek konstrukcji (zadaszenia) ponad nim.



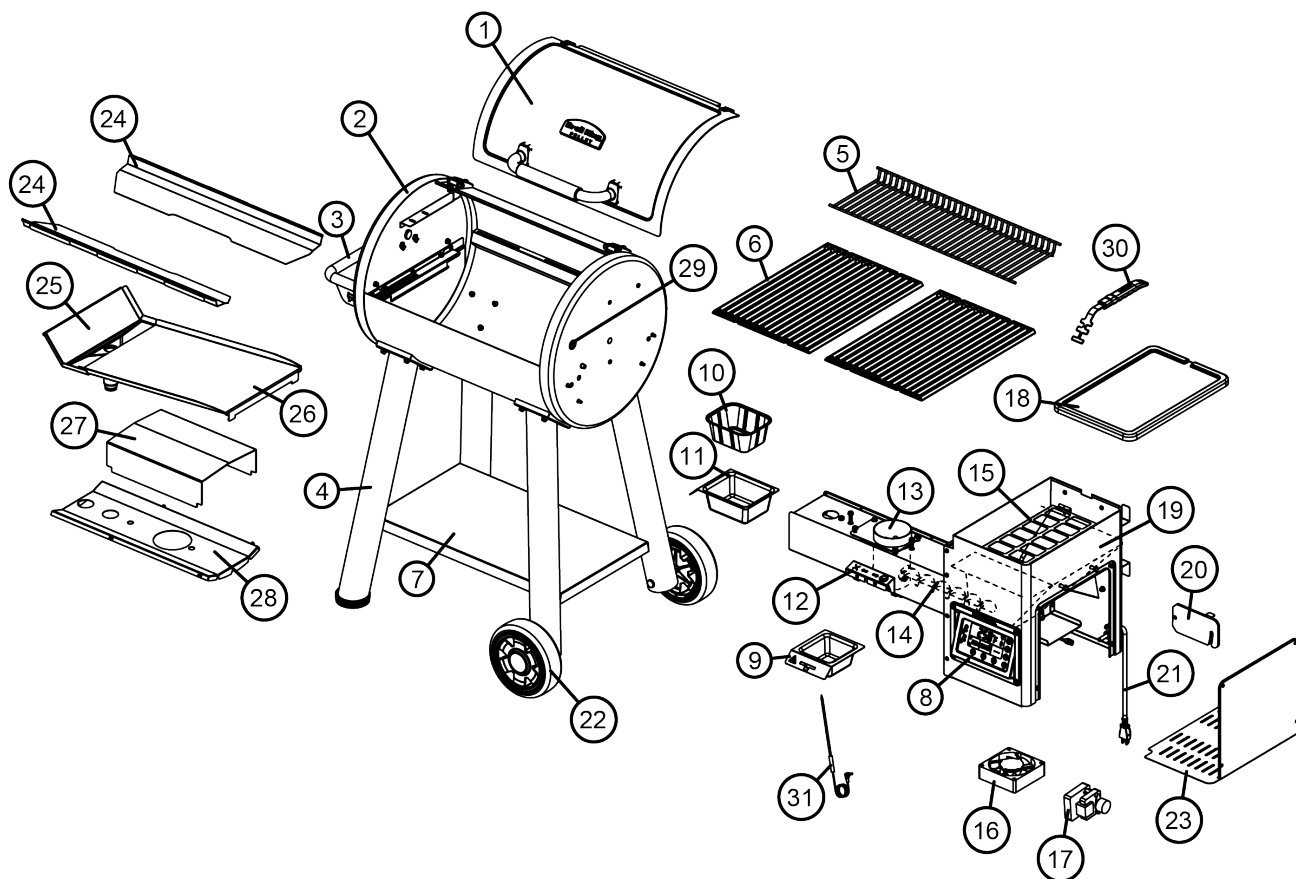
2. Nie ustawiaj urządzenia pod roślinnością, drzewami i listowiem.
3. UWAGA: Zawsze ustawiaj urządzenie na niepalnej powierzchni.
4. UWAGA: Zawsze ustawiaj urządzenie na poziomej powierzchni i utrzymuj urządzenie w poziomie.
5. Urządzenie przeznaczone jest tylko do użytku zewnętrznego, nie używaj w garażu, na altanie, na balkonie ani innych tego typu zamkniętych przestrzeniach.
6. **Nie ograniczaj** przepływu powietrza do urządzenia.
7. Nie przechowuj w otoczeniu urządzenia materiałów łatwopalnych, pelletów, paliwa oraz żadnych łatwopalnych cieczy i gazów.
8. To urządzenie nie jest przeznaczone do instalacji w/na pojazdach rekreacyjnych oraz łodziach.
9. Nie używaj i nie instaluj akcesoriów, które zmieniają lub modyfikują zbiornik, nawiew, palenisko lub system wydalania spalin.

## OSTRZEŻENIE

- Rozgrzewaj grill z pokrywą otwartą przez pierwsze 10 minut lub do zniknięcia białego dymu.
- Nigdy nie dotykaj zbiornika na tłuszcz, zbiornika na popiół lub rusztów do grillowania, aby sprawdzić, czy są gorące.
- Używaj rękawic lub podkładek odpornych na wysoką temperaturę, aby chronić dłonie w trakcie grillowania lub regulacji komina.
- Używaj dedykowanych narzędzi grillowych z długimi, odpornymi na ciepło rączkami.
- Używaj wyłącznie spożywczego pelletu drzewnego. Zalecamy użycie pelletu Broil King® Premium.
- Zawsze przechowuj pellet drzewny w suchym miejscu, z dala od urządzeń produkujących ciepło oraz innych paliw.
- Aby wygasić pellet, należy wyłączyć panel sterowania oraz zamknąć całkowicie szyber komina. Nie używaj wody!

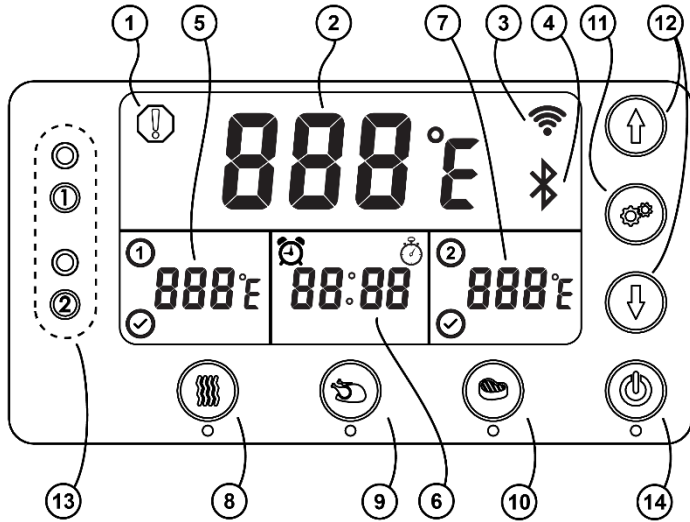
# BROIL KING® CROWN™ PELLET GRILL SCHEMAT CZĘŚCI

1. Pokrywa
2. Piekarnik
3. Uchwyt boczny
4. Noga grilla
5. Górna półka do grillowania
6. Dwustronny ruszt żeliwny
7. Półka dolna
8. Panel sterowania
9. Pojemnik na popiół
10. Aluminiowa tacka na tłuszcz (wkład)
11. Pojemnik na tłuszcz
12. Szyber paleniska
13. Palenisko
14. Podajnik ślimakowy
15. Kratownica zabezpieczająca
16. Wiatrak
17. Silnik
18. Pokrywa zbiornika
19. Zbiornik na pellet
20. Zasuwa zsypu pelletu
21. Przewód zasilania
22. Koło
23. Panel boczny zbiornika
24. Rynna ociekowa przód / tył
25. Rynna ociekowa boczna
26. Rynna ociekowa główna
27. Deflektor paleniska
28. Deflektor piekarnika
29. Otwór na sondy termometru
30. Broil King® Uchwyt wielofunkcyjny (#60745)
31. Sonda termometru



# PANEL STEROWANIA

Zanim zaczniesz korzystać z urządzenia zapoznaj się z panelem sterownia.



## 1. IKONA OSTRZEŻENIA

Informuje o gwałtownej zmianie temperatury, która wskazuje na powstanie płomienia, utracie ciepła ze względu na brak paliwa, przerwanie dostaw przez podajnik ślimakowy lub awarię mechaniczną (przerwa w obwodzie, awaria silnika lub nawiewu).

**KIEDY IKONA ZOSTANIE WYŚWIETLONA NALEŻY BEZZWŁOCZNIE PODEJŚĆ DO URZĄDZENIA, A JEŚLI TO KONIECZNE NALEŻY ODŁĄCZYĆ URZĄDZENIE OD ŹRÓDŁA ZASILANIA.**

## 2. POŁĄCZENIE WIFI

Ikona wskazuje połączenie grilla do sieci WiFi (urządzenie działa w sieci o zakresie 2.4 GHz).

## 3. GŁÓWNA TEMPERATURA

Wyświetla obecną oraz docelową temperaturę w °C / °F

## 4. POŁĄCZENIE BLUETOOTH

Wskazuje połączenie grilla do urządzenia inteligentnego.

## 5. TEMPERATURA PIERWSZEJ SONDY\*

## 6. CZASOMIERZ / STOPER

## 7. TEMPERATURA DRUGIEJ SONDY\*

## 8. WŁĄCZNIK TRYBU WĘDZENIA

Tryb przeznaczony jest do gotowania w stylu LOW N SLOW (powoli i w niskiej temperaturze) Program ustawia temperaturę 107°C (225°F) \*\*

## 9. WŁĄCZNIK TRYBU PIECZENIA

Tryb przeznaczony jest do tradycyjnego pieczenia. Program ustawia temperaturę 176°C (350°F) \*\*

## 10. WŁĄCZNIK TRYBU GRILLOWANA

Tryb przeznaczony do tradycyjnego grillowania. Program ustawia temperaturę 315°C (600°F)\*\*

## 11. WŁĄCZNIK TRYBU USTAWIEŃ

Wciśnij włącznik trybu ustawień zgodnie z numerem wskazanym poniżej, aby ustawić następujące funkcje:

### Sondy do wskazywania temperatury mięsa

- Wciśnij włącznik trybu ustawień jeden raz (1) aby wybrać sondę nr 1, dwa razy (2) aby wybrać sondę nr 2.
- Gdy sonda zostanie podłączona zostanie wskazana temperatura na wyświetlaczu.
- Aby ustawić temperaturę wewnętrzną mięsa użyj przycisk strzałek ▲/▼ do regulacji, a następnie naciśnij przycisk USTAWIEŃ jeden raz, aby zatwierdzić wybrane ustawienie..
- Po osiągnięciu wskazanej temperatury urządzenie wyemituje sygnał dźwiękowy, a ikona znacznika wyboru pojawi się na wyświetlaczu.
- \*Uwaga: Po osiągnięciu żądanej temperatury wewnętrznej, temperatura grilla obniży się i utrzyma na poziomie 107°C (225°F)

### Czasomierz

- Wciśnij włącznik trybu ustawień trzy razy (3).
- Użyj przycisk strzałek ▲/▼ do regulacji, a następnie naciśnij przycisk USTAWIEŃ jeden raz, aby zatwierdzić wybrane ustawienie.

### Stoper

- Wciśnij włącznik trybu ustawień cztery razy (4).
- Naciśnij przycisk strzałki GÓRA ▲ aby rozpocząć odliczanie.
- Naciśnij przycisk strzałki DÓŁ ▼ aby zatrzymać odliczanie.
- Przytrzymaj obie strzałki GÓRA i DÓŁ ▲/▼ aby zresetować.

### Jasność wyświetlacza

- Wciśnij włącznik trybu ustawień pięć razy (5).
- Naciśnij przycisk strzałek ▲/▼ do regulacji jasności wyświetlacza, a następnie naciśnij przycisk USTAWIEŃ jeden raz, aby zatwierdzić wybrane ustawienie.

### Ustawienia jednostki temperatury °C / °F

- Wciśnij i przytrzymaj włącznik trybu ustawień przez 5 sekund, aby ustawić jednostkę temperatury na Fahrenheit lub Celsius.

## 12. PRZYCISKI STRZAŁEK ▲/▼

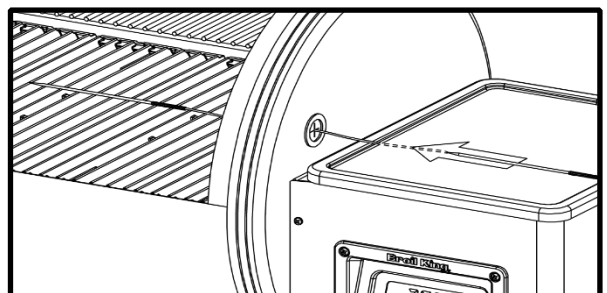
- Aby zmieniać temperaturę co 5 stopni użyj przycisków strzałek ▲/▼ następnie naciśnij przycisk Ustawień, a by zatwierdzić wybrane ustawienie.
- Przytrzymaj przycisk strzałek ▲/▼ aby płynnie zmieniać wartość temperatury.
- Uwaga: Wyświetlacz powróci do aktualnej temperatury w °C/°F

## 13. PORTY DO PODŁĄCZENIA SOND TERMOMETRU

## 14. WŁĄCZ / WYŁĄCZ ZASILANIE

\*Uwaga: Podświetlona ikona wskazuje osiągniętą docelową temperaturę wewnętrzną

\*\*Uwaga: Należy spodziewać się odchylenia temperatury po osiągnięciu i utrzymaniu żądanego ustawienia.



Sondy termometru umieszcza się przez otwór w ścianie bocznej.

# PIERWSZE URUCHMIENIE

Wyjmij ruszta i tackę na tłuszcz: umyj w ciepłej wodzie z mydłem. Wysusz całkowicie i wytrzyj do sucha. Nie używaj w tym celu zmywarki i suszarki.

## KONSERWACJA RUSZTÓW ŻELIWNYCH:

Pokryj dokładnie całą powierzchnię ruszta olejem roślinnym o wysokim punkcie dymienia np. olejem ryżowym.

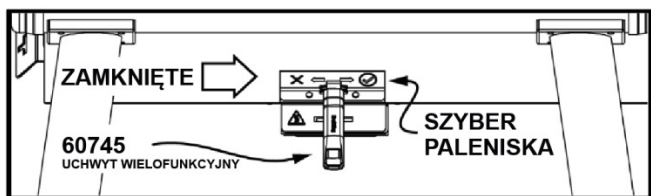
## PRZYGOTOWANIE TACKI NA TŁUSZCZ

Tacka na tłuszcz w Broil King® Crown™ Pellet Grill pomaga skierować zimny dym w stronę osłony termicznej i komina. W celu przygotowania tacki na tłuszcz, wlej ½ szklanki [125ml] wody do pustego wkładu tacki na tłuszcz. Uwaga: w trakcie używania grilla woda zostanie zastąpiona przez skapujący tłuszcz. **Czynność należy powtarzać przed każdym użyciem grilla.**

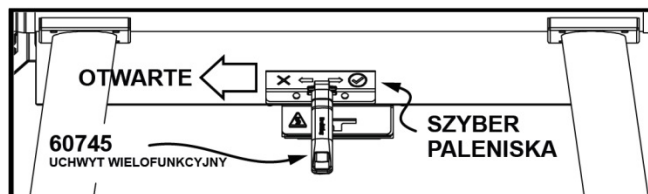
## PIERWSZE URUCHOMIENIE

Zanim zaczniesz używać Broil King® Crown™ Pellet Grill musisz wypalić tłuszcz ochronny z procesów produkcyjnych.

1. Podłącz przewód zasilania do źródła prądu elektrycznego.
2. Przed dodaniem pelletu sprawdź zbiornik na pellet i podajnik ślimakowy, aby upewnić się czy nie ma w nich pozostałości lub obcych obiektów, które mogą utrudnić uruchomienie. Upewnij się, że szyber paleniska znajduje się w pozycji zamkniętej.



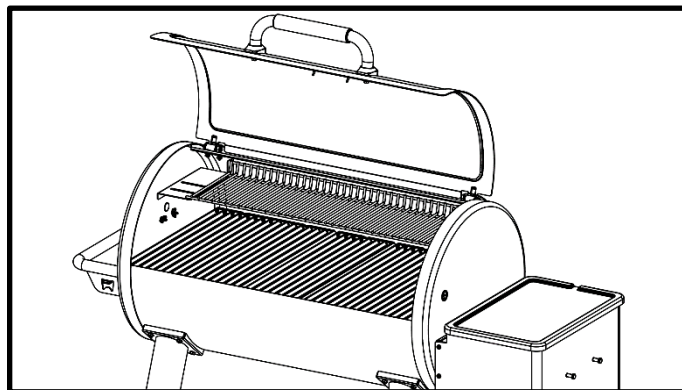
3. Chcąc uzyskać najlepsze rezultaty używaj w 100% naturalnych drewnianych pelletów marki Broil King®. Nigdy nie używaj pelletów przeznaczonych do ogrzewania.
4. Ustaw szyber Roto-Draft™ na pozycję 5 (szeroko otwarte) dla maksymalnego przepływu powietrza.
5. Na czas rozgrzewania urządzenia, otwórz pokrywę (na 10 min lub do zniknięcia białego dymu).
6. Włącz zasilanie grilla, aby aktywować panel sterowania. Po kilku sekundach grill będzie gotowy do pracy.
7. Ustaw temperaturę 260°C (500°F). Uwaga: przy pierwszym użyciu grill rozgrzewa się dłużej, ponieważ podajnik ślimakowy musi dostarczyć pellet do żarnika. Po osiągnięciu wskazanej temperatury – przepalaj urządzenie przez 15-20 minut. W ten sposób zostaną wypalone tłuszcze techniczne oraz rozpocznie się proces konserwacji dymem elementów wewnętrznych urządzenia. Im częściej będziesz używał grill tym lepiej będzie on zakonserwowany.
8. Kiedy grill się ochłodzi, pokryj dokładnie ruszt olejem roślinnym o wysokim punkcie dymienia w celu jego konserwacji. Upewnij się, że cała powierzchnia została dokładnie pokryta. Konserwację rusztów żeliwnych przeprowadzaj po każdym użyciu urządzenia.
9. Po zakończonym grillowaniu skorzystaj ze zsypu pelletu, aby usunąć nadmiar granulek. Przechowuj pellet w suchym miejscu, aby był gotowy do następnego użycia.
10. Każdorazowo po użyciu grilla opróżnij zbiornik na tłuszcz, aby uniknąć jego zapalenia. (Więcej w Konserwacja s.13)
11. Regularnie czyść palenisko za pomocą podajnika ślimakowego i usuń popiół ze zbiornika na popiół dla najlepszych rezultatów. Po zakończonym czyszczeniu paleniska upewnij się, że szyber paleniska jest zamknięty.



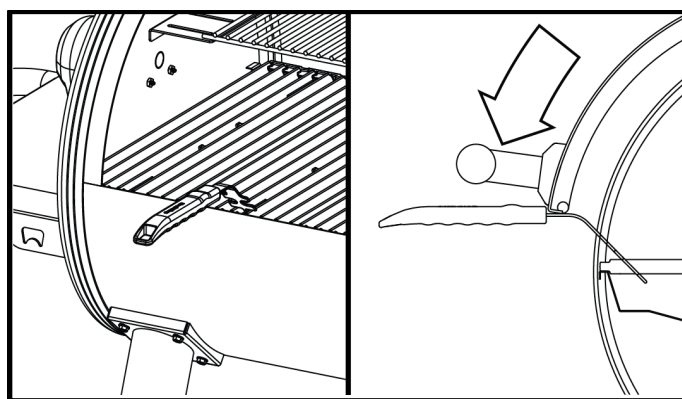
12. Uwaga: grill zawsze rozpocznie uruchamianie się od procesu rozgrzewania i zakończy się 15 minutowym wyłączeniem.

## ODPALANIE GRILLA

Otwórz pokrywę grilla. Włącz przewód zasilający do źródła prądu elektrycznego, następnie włącz podświetlony przycisk zasilania grilla, aby aktywować panel sterowania. Po kilku sekundach, grill automatycznie zapali się i zacznie rozgrzewać.



Rozgrzej urządzenie do wskazanej temperatury przy użyciu przycisków strzałek ▲/▼. Naciśnij przycisk USTAWIEŃ, aby zatwierdzić wskazaną temperaturę. Wskazana wartość temperatury zacznie migać przez 3 sekundy, po tym czasie wyświetlana będzie aktualna temperatura. Jeśli wolisz używać gotowych ustawień temperatury, wybierz tryb WĘDZENIE, PIECZENIE lub GRILLOWANIE. Pokrywa musi być otwarta podczas rozgrzewania przez pierwsze 10 minut lub do zniknięcia białego dymu. Możesz posłużyć się uchwytem wielofunkcyjnym Broil King® (60745) utrzymując pokrywę otwartą w niższej pozycji w przypadku wietrznych lub deszczowych warunków.



## GOTOWANIE

Kiedy rozgrzewanie jest zakończone i osiągnięto wskazaną temperaturę, połóż jedzenie na ruszta i zamknij pokrywę.

W trakcie grillowania możesz dodawać pellet do zbiornika.

## WYŁĄCZANIE

Wciśnij przycisk zasilania grilla, aby wyłączyć panel sterowania. Po kilku sekundach, grill automatycznie przejdzie w stan uśpienia (na czas ok.15 minut). Gdy grill jest całkowicie zimny, odłącz urządzenie z zasilania oraz opróżnij popiół z paleniska za pomocą podajnika ślimakowego. Wyczyść zbiornik i tackę na tłuszcz. Opróżnij zbiornik na pellet używając zsypu na zbiorniku.

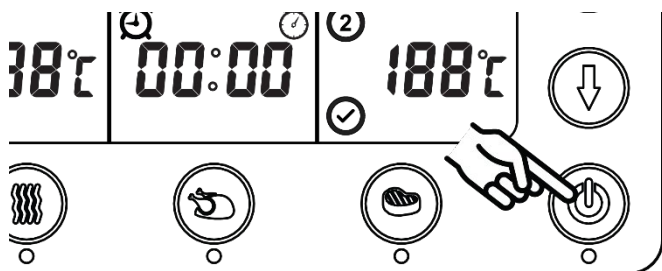
Dla najlepszych rezultatów przechowuj pellet w oryginalnym opakowaniu w suchym miejscu.

# APLIKACJA DO GRILLA NA PELLET

Twój Broil King® Crown™ Pellet Grill może być kontrolowany przez urządzenie typu SMART. Połącz swoje inteligentne urządzenie z Pellet Grill poprzez Bluetooth lub domową sieć WiFi.

## USTAWIENIA APLIKACJI

**WŁĄCZ GRILLA PRZEZ PELLET**  
Włącz urządzenie do źródła prądu elektrycznego. Wciśnij przycisk zasilania, aby włączyć panel sterowania.



## POBIERZ I ZAINSTALUJ

- Pobierz na swoje inteligentne urządzenie aplikację Broil King Pellet Controller APP.



## UTWORZENIE KONTA

- Kiedy uruchomisz aplikację po raz pierwszy zostaniesz poproszony o utworzenie konta.
- Konto zapewnia bezpieczne korzystanie z aplikacji oraz Broil King® Crown™ Pellet Grill.
- Możesz zarejestrować się również przy pomocy konta Facebook lub Google+.
- Po prawidłowo zakończonym procesie rejestracji otrzymasz potwierdzenie na podany adres email.

## DODAWANIE STREFY

- Po utworzeniu konta, Twoim następnym krokiem będzie stworzenie strefy. Strefa jest obszarem, gdzie Twój grill jest lokalizowany przez GPS Twojego urządzenia. Dla pewności sprawdź adres wskazany na ekranie. W razie potrzeby edytuj lokalizację.
- Dla przykładu, jeśli grill używany jest w ogrodzie, nazwij swoją strefę "OGRÓD"
- Wejdź w nazwę strefy i zapisz ją.

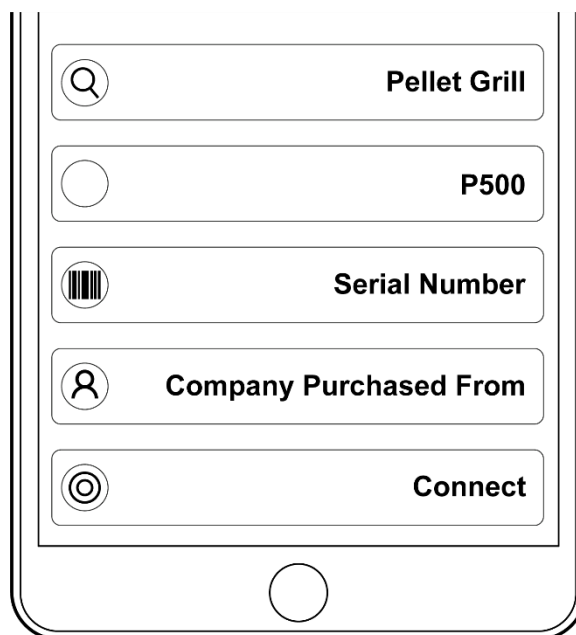
## POLITYKA PRYWATNOŚCI

- Przeczytaj regulamin Polityki Prywatności, następnie zaakceptuj lub odrzuć.
- Aby kontynuować użytkowanie aplikacji musisz zaakceptować postanowienia Polityki Prywatności.
- Jeśli odrzucisz postanowienia Polityki Prywatności, powrócisz do ekran utworzenia strefy.

## POŁĄCZENIE BLUETOOTH

- Gdy aplikacja została skonfigurowana, przyszedł czas nawiązać połączenie z grillem.
- Upewnij się, że Twoje inteligentne urządzenie ma włączony Bluetooth.
- Wybierz nazwę strefy, aby się z nią połączyć.
- Po wybraniu strefy należy wybrać ikonę (+) znajdującą się w górnym prawym rogu, aby dodać grill.
- Aplikacja uruchomi proces skanowania w celu poszukiwania nowego urządzenia.
- Każdy Broil King® Crown™ Pellet Grill posiada unikalny kod urządzenia, który wyświetla się tylko w czasie połączenia z aplikacją.
- Wybierz nazwę swojego grilla.

- Wprowadź numer seryjny.
- Wprowadź nazwę miejsca zakupu (opcjonalnie).
- Naciśnij "Połącz"
- Grill wyemituje sygnał dźwiękowy oraz wyświetli logo Bluetooth na ekranie panelu sterowania grilla.



## POŁĄCZENIE WiFi

- Przygotuj nazwę i hasło do routera WiFi.
- Wybierz ustawienia WiFi znajdujące się w prawym górnym rogu, aby utworzyć połączenie.



- Wprowadź nazwę sieci WiFi.
- Wpisz hasło do sieci WiFi.
- Możesz wyświetlić hasło, w celu sprawdzenia poprawności.
- Naciśnij "Połącz".
- Gdy połączenie zostanie nawiązane, na ekranie panelu sterowania grilla zostanie wyświetlona ikona WiFi.

## UWAGI:

- Tylko jeden użytkownik może być podłączony do Broil King® Crown™ Pellet Grill w tym samym czasie.
- Jeśli Twoje urządzenie SMART opuści strefę zasięgu Bluetooth, grill będzie kontynuował działanie bez aplikacji. Połączenie przełączy się na WiFi tylko wtedy, gdy grill wcześniej był podłączony do sieci WiFi.
- Ręczne ustawienia grilla zawsze będą zastępować wcześniej wybrane komendy i funkcje w aplikacji.

**\*Wymagania systemu:** iOS® 7 (lub nowszy) lub Android™ 4.3 (lub nowszy)



## BROIL KING PREMIUM PELLET DO GRILLA

Najlepsze grillowanie zaczyna się od właściwego paliwa. Broil King® Premium Pellet do grilla jest specjalnie zaprojektowany do pracy z grillami Broil King® Crown™ Pellet. Nasz pellet jest w 100% naturalny i zawiera tylko najlepsze drzewo – bez uzupełniaczy, bez dodatków oleju, bez środków wiążących. Ten pellet osiąga wyższe temperatury i jest bardziej efektywny, aby zapewnić najlepsze osiągi i smak.

### UWAGA:

Zawsze przechowuj pellet w suchym miejscu, z dala od urządzeń emitujących ciepło i innych magazynowanych paliw.

## 63920 - 100% PELLET Z ORZECHA AMERYKAŃSKIEGO

Najbardziej popularny aromat BBQ. Orzech amerykański zapewnia mocny dymny smak, który skojarzymy z pieczonym boczkiem lub wędzoną szynką. Mocny aromat doskonale współgra z większymi porcjami mięs. Wypróbuj z: wołowiną, drobiem, wieprzowiną, warzywami..

### Mieszanki Premium

Drewno wchodzące w skład mieszanki pelletu jest zmieszane w ściśle określonych proporcjach przed granulacją, co oznacza, że każda granulka pelletu zawiera w sobie wszystkie pożądane składniki. Metoda ta pozwala uzyskać bardziej powtarzalną wydajność i rezultaty smakowe, niż w przypadku pelletów innych firm o losowej ilości granulek różnych gatunków w mieszance, która może oferować niespójny smak i niską wydajność. Nasz pellet jest kluczowym składnikiem każdego gotowania. **Wypróbuj nasze odmiany:**

## 63930 - Crown Master's Pellet

Klon / Orzech Amerykański / Wiśnia  
Wybór pelletów popularnych wśród szefów kuchni mistrzostw kulinarnych w BBQ. Ta mieszanka oferuje nutę słodczy połączonej z wyraźnym dymnym aromatem. Zapewnia świetnie zbalansowany smak każdej potrawy. Wypróbuj z: wołowiną, drobiem, wieprzowiną

## 63939 - Griller's Select Pellet

Klon / Dąb / Wiśnia  
Mieszanka pelletów oferująca lżejszy i delikatnie słodki dym, dzięki czemu nie przykrywa naturalnych smaków. Świetny wybór do stosowania w codziennym grillowaniu. Wypróbuj z: wołowiną, drobiem, wieprzowiną, rybami, warzywami, pizzą.

**Uwaga:** Korzystanie z pelletów do grillowania innych marek nie wpływa na utratę gwarancji, **jednakże Broil King® Crown™ Pellet Grill jest zaprojektowany i skalibrowany pod kątem używania pelletów Broil King® Premium.** Stosowanie pelletów grillowych innych marek może wpływać na temperaturę i czas gotowania.

## Wędzenie: Poniżej 135°C (275°F)

Klasyczna forma grillowania większych porcji mięsa w niskich temperaturach (poniżej 135°C (275°F) przez stosunkowo długi czas (często przez 4 godziny i dłużej). Pellet Broil King® Premium nasyca wolno przygotowywane mięso i inne dodatki dymnym aromatem i zapewnia niewiarygodnie delikatne rezultaty.

## Pieczenie: 176°C do 205°C (350°F do 400°F)

Znane również jako grillowanie pośrednie, jest podobne do wędzenia - pieczenie jest przyspieszoną wersją tych samych zasad. Świetnie się sprawdza w przypadku tradycyjnych pieczeni, kurczaków oraz potraw, które zwykle przygotowujemy w piekarniku. Kombinacja dymu i czasu pieczenia stwarza wspaniały smak w krótszym czasie niż wędzenie. Gotowanie konwekcyjne w połączeniu z temperaturą pieczenia daje niesamowite rezultaty (zobacz strona 08).

## Bezpośrednie grillowanie: od 205°C (400°F)

To metoda znana z tradycyjnego grillowania w ogrodzie. Najlepsza dla mniejszych porcji –steków, kotletów, burgerów, warzyw. Wysoka temperatura opieka z zewnątrz i piecze wewnątrz.

Więcej informacji znajdziesz na: [www.broilking.pl](http://www.broilking.pl)

PRZEWODNIK PO TEMPERATURACH			
	RARE	MED	WELL
WOŁOWINA, CIELEĆCINA, JAGNIĘCINA	55°C (130°F)	63°C (146°F)	70°C (160°F)
WIEPRZOWINA		65°C (150°F)	77°C (170°F)
DRÓB			77°C (170°F)
BURGERY			70°C (160°F)

**DLA NAJLEPSZYCH REZULTATÓW UŻYWAJ TERMOMETRU**

## JAK UGRILLOWAĆ DOSKONAŁY STEK

POKÓŻ STEK NA UKOŚ NA GORĄCYM RUSZCIE

2 min.

ODWRÓĆ GO JAK POKAZANO PONIŻEJ

2 min.

PRZEKRĘĆ GO I ODWRÓĆ NA DRUGĄ STRONĘ JESZCZE RAZ

2 min.





I NA KONIEC ODWRÓĆ GO PONOWNIE

2 min.

Grubość mięsa	Ustawienie pokrętał	Czas grillowania jednej strony				Łączny czas grillowania	
		A	B	C	D		
3.8 cm	2.5 cm						
	Krwisty	High	1½	1½	1½	1½	7 minut
	Krwisty	Med/High	2	2	2	2	8 minut
	Krwisty/Srednio wypieczony	Med/High	2½	2½	2½	2½	9 minut
	Srednio wypieczony	Med	2½	2½	2½	2½	10 minut
	Dobrze wypieczony	Med	3	3	3	3	12 minut



# CZAS I TEMPERATURA GOTOWANIA

	RODZAJ MIĘSA	USTAWIENIE	TEMPERATURA	CZAS GRILLOWANIA	TEMP. MIĘSA
	Żeberka wołowe	Wędzenie	107°C (225°F)	5 godzin	88°C (190°F)
	Polędwica wołowa (1.36 do 1.81 kg)			2,5 do 3 godzin	54°C (130°F) dla Medium Rare
	Mostek (szarpany) (3.63 do 5.44 kg)			3,5 godz./ kg	96°C (205°F)
	Mostek (grubo krojony) (3.63 do 5.44 kg)			3,5 godz./ kg	90°C (195°F)
	Mostek (cienko krojony) (3.63 do 5.44 kg)			3,5 godz./ kg	85°C (185°F)
	Pieczeń z żeberkami	Pieczenie	176°C (350°F)	33 min/kg	54°C (130°F) dla Medium Rare
	Pieczeń z polędwicy			8 godzin	54°C (130°F) dla Medium Rare
	Stek*	Grill	315°C (600°F)		54°C (130°F) dla Medium Rare
	Burger*				71°C (160°F)
	Kurczak (ćwiartki)	Pieczenie	176°C (350°F)	1 do 2 godzin	77°C (170°F)
	Kurczak (udka)			1,5 godziny	77°C (170°F)
	Kurczak (cały) (1.13 do 1.58 kg)			2 do 2,5 godzin	77°C (170°F)
	Kurczak (cały) (1.59 do 2.04 kg)			2 do 3 godzin	77°C (170°F)
	Kurczak (skrzydełka)			1,25 godziny	77°C (170°F)
	Kurczak (piersi) (0.14 do 0.23 kg)			1 do 2 godzin	77°C (170°F)
	Indyk (nóżki)			2 do 3 godzin	77°C (170°F)
	Indyk (cały) (4.54 do 5.44 kg)			2,5 do 3 godzin	77°C (170°F)
	Ryba (cała) (1.81 do 2.72 kg)	Wędzenie	107°C (225°F)	3,5 do 4 godzin	Do kruchości
	Homar (podgotowany)			30 minut/kg	Do smaku
	Krewetki (podgotowany)			30 minut/kg	Do smaku
	Żeberka (0.72 do 1.13 kg)	Wędzenie	107°C (225°F)	5 godzin	71°C (160°F)
	Żeberka (1.13 do 1.63 kg)			5 do 7 godzin	71°C (160°F)
	Szynka (szarpana) (2.72 do 3.63 kg)			3,5 godz./kg	96°C (205°F)
	Szynka (krojona) (2.72 do 3.63 kg)			3,5 godz./kg	77°C (170°F)
	Kotlety schabowe			3,5 godz./kg	71°C (160°F)
	Płat żeberek (pieczeń korona) (3.63 do 4.54 kg)			3,5 godz./kg	68°C do 74°C (155°F do 165°F)
	Schab (3.63 do 4.54 kg)			4 do 6 godzin	71°C (160°F)
	Kiełbaski (3.8 do 6.4 cm średnicy)			1 do 3 godzin	74°C (165°F)
	Łopatka (szarpana) (2.72 do 4.54 kg)			8 do 12 godzin	96°C (205°F)
	Łopatka (krojona) (2.72 do 4.54 kg)			5 do 8 godzin	79°C (175°F)
	Polędwica (2.72 do 1.13 kg)			2,5 do 3 godzin	71°C (160°F)
	Golonka			3,5 godz./kg	71°C (160°F)

# PRZEPISY

## MIESZANKA PRZYPRAW BBQ

- 2 łyżki brązowego cukru
- 1 łyżeczka soli gruboziarnistej
- 1 łyżeczka świeżo zmielonego czarnego pieprzu
- 1 łyżka kminku
- 2 łyżeczki musztardy
- 2 łyżeczki mielonej papryki
- 2 łyżki mielonej chilli
- 1 łyżeczka soli cebulowej
- 1 łyżeczka soli selerowej
- 1 łyżeczka mielonego czosnku
- 1 łyżka oregano

## WĘDZONY KURCZAK

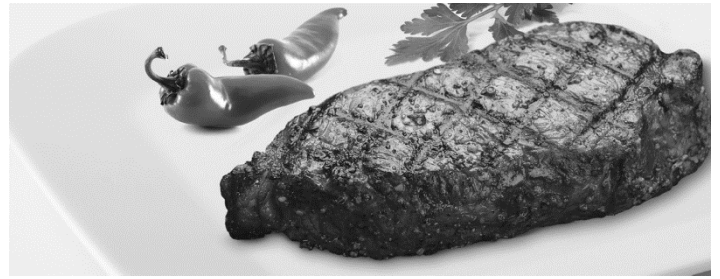
- Rozgrzej grill na pellet używając ustawienia "Wędzenie" 107°C (225°F).
- Przygotuj: 1 całego kurczaka lub jego części, udka, skrzydełka, podudzia.
- Marynuj kurczaka w mieszance przypraw BBQ przez 30 minut.
- Ułóż kurczaka na ruszcie.
- Piecz przez 1 godzinę.
- Zwiększ temperaturę grilla wybierając ustawienie "Pieczenie" 176°C (350°F).
- Piecz przez 1-2 godziny zanim osiągnie temperaturę wewnętrzną 74°C (165°F).
- Wyjmij z grilla i odstaw na 10 minut, aby mięso odpoczęło. Można zawinąć je w folię aluminiową.

## ŻEBERKA

- Rozgrzej grill na pellet używając ustawienia "Wędzenie" 107°C (225°F).
- Przygotuj: 4 płaty żeberka wieprzowych.
- Usuń membranę z wewnętrznej strony żeberka.
- Obficie dopraw przyprawą BBQ.
- Możesz włożyć do grilla brytfannę z sokiem jabłkowym, który będzie dodatkowo nawilżał żeberka.
- Ułóż żeberka na ruszcie.
- Wędz przez 4 godziny lub do otrzymania porządanych rezultatów.
- Opcjonalnie, zdejmij żeberka z rusztu, zawin w folię aluminiową na 30 minut, aby mięso odpoczęło. Zwiększ temperaturę na grillu do 176°C (350°F).
- Umieść żeberka na ruszcie i pokryj sosem BBQ, piecz przez 10 minut.
- Wyjmij żeberka z rusztu, przykryj folią aluminiową i odstaw na 10 minut.

## SZARPANA WIEPRZOWINA

- Rozgrzej grill na pellet używając ustawienia "Wędzenie" 107°C (225°F).
- Przygotuj: 2-2,5 kg karkówki lub łopatki wieprzowej.
- Obficie dopraw przyprawą BBQ.
- Ułóż mięso na ruszcie.
- Grilluj przez 4-5 godzin (przez 2 godz. na 1 kg) do osiągnięcia temperatury wewnętrznej 85°C (185°F).
- Wyjmij mięso z grilla, zawin w folię aluminiową i odstaw na 30 minut.
- Rozdrobnij mięso przy pomocy szarpacza do mięsa (#64075).
- Dodaj sos bbq wedle uznania.



## PRZEPIS NA PERFEKCYJNY STEK

- 4 steki (najlepiej typu New York Strip), 2,5 cm grubości
- 2 ząbki czosnku (mielony lub wyciskany)
- 2 łyżki sosu Worcestershire
- 2 łyżki octu balsamicznego
- 2 łyżeczki musztardy Dijon
- 2 łyżki sosu sojowego
- 2 łyżki oliwy z oliwek

## PRZYGOTOWANIE STEKÓW

Przytnij nadmiar tłuszczu ze steków. W mocnej, zamykanej plastikowej torebce połącz wszystkie składniki marynaty. Marynuj steki przez 1 godzinę w temperaturze pokojowej lub przez 24 godziny w lodówce. W przypadku chłodzenia, pozostaw steki przez 1 godzinę w temperaturze pokojowej przed grillowaniem, aby uzyskać lepsze rezultaty.

## GRILLOWE PORADY

- A. Pokryj ruszty olejem o wysokim punkcie dymienia i rozgrzewaj grill na pellet na ustawieniach "GRILL" 315°C (600°F). Połóż jedzenie na ruszcie pod kątem 45° i grilluj zgodnie z tabelą czasów gotowania na stronie 7.
- B. Obróć stek na ruszcie i połóż pod tym samym kątem 45°.
- C. Obróć stek na ruszcie i połóż na przeciwnym kącie 45°.
- D. Ostatecznie, obróć stek na ruszcie i połóż pod tym samym kątem 45°.  
(Zobacz: Jak ugrillować doskonały stek, s.7)

**WIĘCEJ PRZEPISÓW NA  
WWW.BROILKING.PL/PRZEPISY**

# KONSERWACJA

## CZYSZCZENIE ZBIORNIKA NA PELLET

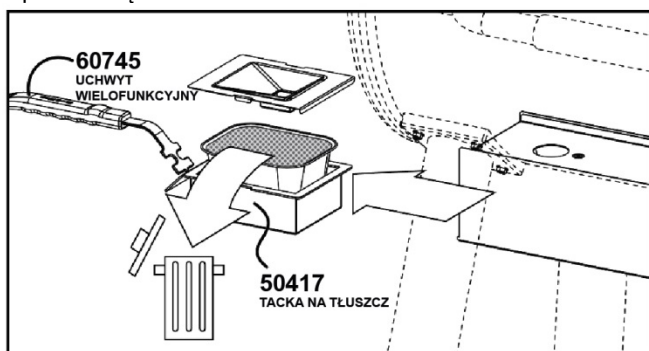
Broil King® Crown™ Pellet Grill posiada system do czyszczenia zbiornika na pellet, zaprojektowany do łatwego usuwania nadmiaru paliwa, aby w szybki sposób zmienić mieszankę pelletów lub usunąć pozostały pellet po użyciu.



1. Ustaw wiaderko pod zsytem zbiornika
2. Otwórz zasuwę zsyu zbiornika.
3. Zbierz pellet.
4. Zamknij zasuwę zsyu zbiornika.

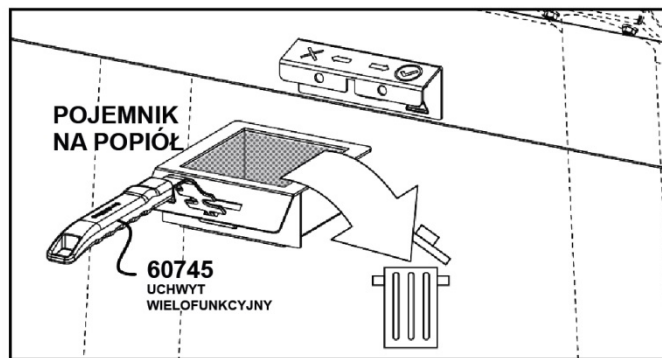
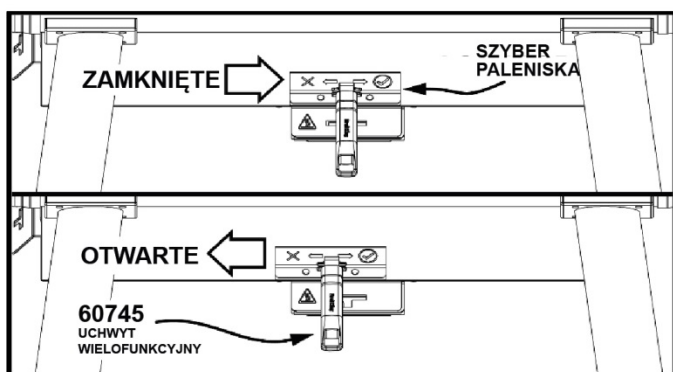
## CZYSZCZENIE TŁUSZCZU

Zapalenie się tłuszczu jest spowodowane niewłaściwą konserwacją oraz brakiem każdorazowego oczyszczenia tacki na tłuszcz. W mało prawdopodobnym przypadku zapalenia się tłuszczu w trakcie grillowania, należy odłączyć urządzenie od zasilania i pozostawić pokrywę zamkniętą, aż ogień całkowicie zgaśnie. Nigdy nie pozostawiaj pokrywy otwartej w przypadku zapalenia się tłuszczu.



## CZYSZCZENIE POPIOŁU

Po każdym grillowaniu poczekaj aż urządzenie całkowicie się ochłodzi zanim wyciągniesz i opróżnisz pojemnik na popiół. Pierwszym krokiem jest ustawienie szybera paleniska w pozycji otwartej. Możesz przesuwac szyber pomiędzy pozycją otwartą - zamkniętą, aby ułatwić opadnięcie popiołu do pojemnika. Usuwać popiół, który jest całkowicie spalony i chłodny.



Ustaw szyber paleniska w pozycji zamkniętej zanim zaczniesz używać grill ponownie.

## USUWANIE POPIOŁU

Popiół należy umieścić w metalowym pojemniku ze ściśle dopasowaną pokrywą. Zamknięty pojemnik z popiołem należy umieścić na niepalnej podłodze lub na ziemi, z dala od materiałów łatwopalnych, do czasu całkowitego usunięcia. Jeśli popiół jest usuwany poprzez zakopanie w ziemi lub w inny sposób, należy go przechowywać w zamkniętym pojemniku, aż całkowicie ostygnie.

## KONSERWACJA

Przy zachowaniu minimum troski Broil King® Crown™ Pellet Grill będzie Ci fantastycznie służył przez wiele lat. Proces konserwacji pozwoli zabezpieczyć stalowe elementy wnętrza. Użyj szczotki z włosiem ze stali szlachetnej do czyszczenia rusztów i zabrudzonych elementów.

**Konieczne jest, aby każdorazowo po użyciu grilla wyczyścić ruszt i go zakonserwować.** Wyczyść ruszt przy pomocy szczotki z włosiem ze stali szlachetnej Broil King® (#64014), aby usunąć nieczystości, następnie nałóż warstwę oleju o wysokim punkcie dymienia. Włóż ruszt do grilla i wypal w temperaturze 205°C (400°F) przez 1 godzinę. Jeśli zajdzie taka potrzeba, powtórz czynność wypalenia. Powłoka oleju zabezpieczy ruszt oraz zapewni bezproblemowe korzystanie przez lata.

Zewnętrzne elementy możesz umyć ciepłą wodą z mydłem.

Do czyszczenia wnętrza użyj szeroką szczotkę Broil King® (#65641), aby usunąć zanieczyszczenia z piekarnika. Warstwa oleju, która zbiera się wewnątrz urządzenia konserwuje je i nie ma potrzeby jej usuwania.

Zawsze, gdy nie używasz Broil King® Crown™ Pellet Grill przechowuj go przykrytym pokrowcem: pokrowiec #67066 dla BARON Pellet 500 (Model #494055EU) pokrowiec #67064 dla BARON Pellet 400 (Model #493055EU)



# GWARANCJA

## REJESTRACJA URZĄDZENIA

Zdajemy sobie sprawę, że przechowywanie dowodów zakupu przez tak długi czas, jak długie są nasze okresy gwarancyjne może być uciążliwe, dlatego obiecujemy przechowywać Twój dowód zakupu za Ciebie po tym jak go zarejestrujesz. Z tego względu **warunkiem udzielenia gwarancji jest rejestracja produktu w ciągu 30 dni od daty zakupu**. Należy tego dokonać za pośrednictwem formularza znajdującego się na stronie internetowej [www.broilking.pl/rejestracja](http://www.broilking.pl/rejestracja)

Numer modelu grilla oraz numer seryjny urządzenia znajdują się na etykiecie, która umieszczona jest pod pokrywą zbiornika pelletu.

Po weryfikacji poprawności wypełnienia formularza rejestracyjnego, zostanie on zaakceptowany lub odrzucony, o czym zostaniesz poinformowany wiadomością e-mail. Od tego momentu Twoje urządzenie objęte jest gwarancją producenta, a w przypadku zgłoszenia gwarancyjnego nie potrzebujesz żadnych dodatkowych dokumentów.

Rejestrując produkt, zwróć uwagę, aby formularz został poprawnie wypełniony. Należy upewnić się, że numer seryjny urządzenia odpowiada numerowi wpisanemu do rejestracji gwarancyjnej, a zdjęcie lub skan dowodu zakupu jest czytelne.

## WARUNKI GWARANCJI

Agrimpex Griluj i Gotuj s.c., ul. Zwierzyniecka 2a, 37-500 Jarosław udziela gwarancji jakości produktu i zapewnia, że produkt wolny jest od wad materiałowych oraz konstrukcyjnych podczas normalnego użytkowania i konserwacji zgodnie z instrukcją obsługi.

Okresy gwarancji na poszczególne elementy w przypadku danych modeli urządzeń zawarte są w karcie gwarancyjnej dołączonej do urządzenia.

Okresy gwarancyjne rozpoczynają się wraz z dniem wskazanym na dowodzie zakupu.

Gwarancja nie wyłącza, nie ogranicza, ani nie zawiesza uprawnień klienta wynikających z przepisów z Kodeksu Cywilnego o rękojmi za wady rzeczy sprzedanej.

## PROCEDURA GWARANCYJNA

W celu rozpoczęcia procedury reklamacyjnej należy wypełnić formularz reklamacyjny, który znajduje się na stronie internetowej [www.broilking.pl/reklamacja](http://www.broilking.pl/reklamacja)

Po otrzymaniu formularza skontaktujemy się z Tobą telefonicznie lub za pomocą wiadomości e-mail w celu doprecyzowania szczegółów zgłoszenia reklamacyjnego.

W przypadku uznania gwarancji, Gwarant naprawi lub wymieni wadliwą część objętą gwarancją. W przypadku uznania wady części wymiennej, Gwarant może przestać sprawną część do samodzielnego montażu zgodnie z instrukcją obsługi. Gwarancja nie obejmuje ewentualnych kosztów samodzielnego montażu.

## GWARANCJA OBEJMUJE:

<b>Piekarnik</b>	<b>5 lat</b>
<b>Pozostałe części i farba</b>	<b>2 lata</b>

## TWOJE OBOWIĄZKI JAKO WŁAŚCICIELA

Jako właściciel urządzenia Broil King jesteś zobowiązany do korzystania z grilla zgodnie z dołączoną instrukcją obsługi a także do dbania o regularne czyszczenie i konserwacje produktu. Dodatkowe wskazówki na temat pierwszego odpalenia, czyszczenia i konserwacji grilla znajdują się na oficjalnym blogu: [www.broilking.pl/blog](http://www.broilking.pl/blog)

W przypadku użytkowania grilla niezgodnie z dołączoną do niego instrukcją obsługi, jako użytkownik produktu, przejmujesz na siebie ryzyko oraz ponosisz odpowiedzialność za wszelkie szkody, straty oraz obrażenia ciała własne lub osób trzecich, które wynikały z niewłaściwego korzystania z urządzenia.

## WYŁĄCZENIE Z GWARANCJI I ODPOWIEDZIALNOŚCI

Gwarant zwolniony jest od odpowiedzialności z tytułu gwarancji za wady spowodowane niewłaściwym użytkowaniem urządzenia, w szczególności:

- użytkowaniem w sposób inny niż opisany w instrukcji obsługi
- korzystaniem z urządzenia w sposób niezgodny co do jego przeznaczenia
- wykonaniem samowolnych napraw i przeróbek urządzenia
- wykorzystywaniem części innych niż oryginalne
- użytkowaniem produktu z uszkodzonymi częściami, także wtedy, gdy części te podlegają gwarancji
- uszkodzenia korozyjne (tzw. „korozja powierzchniowa”, „nalot korozyjny”) i inne uszkodzenia powstałe w wyniku niewłaściwej konserwacji, przechowywania, użytkowania i naturalnego zużycia
- uszkodzenia estetyczne elementów powstałe na skutek transportu lub przemieszczania sprzętu np. zarysowania, wgniecenia, pęknięcia, wytarcia
- uszkodzenia elementów w skutek zjawisk atmosferycznych takich jak grad, huragan, gwałtowne burze, pożar, nieprawidłowe napięcie w sieci, niewłaściwa wentylacja, działanie czynników chemicznych (w tym chlor z basenów oraz działanie soli w okolicach nadmorskich), a także innych będących poza kontrolą Gwaranta;
- zatkane przez owady elementy podające pellet
- nieprawidłowe podłączenie urządzenia bądź też montaż / instalacja wykonana niezgodnie z wytycznymi zawartymi w instrukcji obsługi urządzenia
- zmiany koloru elementów pod wpływem działania temperatury i promieniowania UV

Okres gwarancji ulega skróceniu do 1 roku w przypadku użytkowania grilla w zakresie innym niż domowy, a w szczególności w zakresie usług gastronomicznych (np. restauracje, hotele, imprezy) lub przemysłowych.

Gwarancja dotyczy urządzeń Broil King zakupionych w Polsce w Autoryzowanych Punktach Dealerskich i realizowana jest na terytorium Rzeczypospolitej Polskiej.

W przypadku wezwania Gwaranta, Użytkownik może być zobowiązany do pokrycia kosztów dojazdu, w przypadku gdy:

- reklamacja nie jest objęta gwarancją;
- Użytkownik uprzednio wyrażając zgodę na naprawę nie udostępnił sprzętu technikowi w ustalonym z Autoryzowanym Serwisem terminie;
- okaże się, że sprzęt objęty gwarancją działa poprawnie, a zastrzeżenia Użytkownika co do prawidłowości funkcjonowania urządzenia wynikają wyłącznie z korzystania z urządzenia niezgodnie z instrukcją obsługi i konserwacji.

Gwarancja producenta nie uwzględnia jakichkolwiek zobowiązań nie wymienionych w karcie gwarancyjnej.