

FENIX



WF11E Iskrobezpieczna latarka z montażem magnetycznym

Max 200 lm

instrukcja obsługi

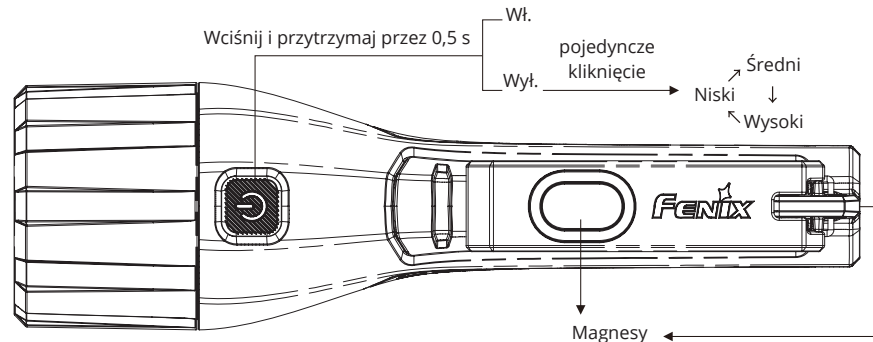
Budowa latarki

STANDARDY

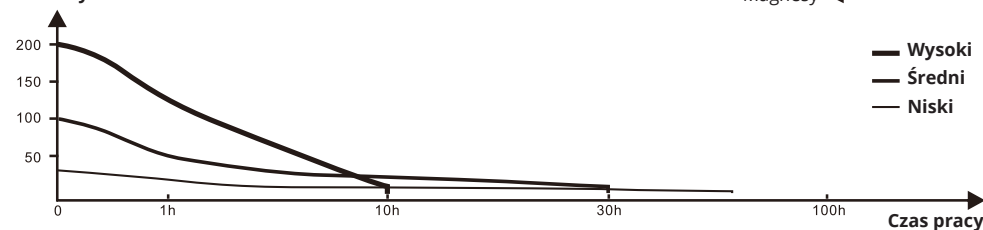
IEC 60079-0:2011 Edition:6.0
IEC 60079-11 :2011 Edition:6.0
EN 60079-0:2012/A11:20t3
EN 60079-11:2012
CAN/CSA-C22.2 No. 0-10 (r 2015)
CSA C22.2 No.250.4-14
CAN/CSA-C22.2 No. 60079-0:15
CAN/CSA-C22.2 No. 60079-11:14
UL 153-Thirteenth Edition
ANSI/UL 913-2018
ANSI/UL 60079-0-2013 (r2017)
ANSI/UL 60079-11 Sixth Edition (March28, 2014)
GB 3836.1-2010
GB 3836.4-2010
GB 12476.1-2013
GB 12476.4-2010

OZNACZENIA NUMER CERTYFIKATÓW I OZNACZENIA

IECX: IECEX TUR 18.0041X
Ex ia IIC T4 Ga
Ex ia IIIC T130°C Da IP66/IP67
ATEX: TOV 18 ATEX 8251 X
II 1G Exia IICT4 Ga
II 1D Ex ia IIIC T130°C Da IP66/IP67
PCEC: CE19.2314X
Ex ia IIC T4 Ga
Ex iaD 20 Tt 30°C
SGS:SGSNA/21/SUW/00098X
Class I, Division 1, Groups AB C D, T4
Class II, Division 1, Groups E F G, T4
Class III
Class I, Zone 0 A/Ex ia IIC T4 Ga
Zone 20 NEx ia IIIC T130°C Da



Lumeny



Zakres temperatury otoczenia: -20°C do 40°C

Stopień zanieczyszczenia otoczenia: 3

Ochrona przeciwprzepięciowa: II

Wysoki
Średni
Niski

Magnesy

Wciśnij i przytrzymaj przez 0,5 s
Wyt. pojedyncze kliknięcie
Wł. Średni
Niski
Wysoki

Latarka Fenix WF30RE

Fenix WF11E to iskrobezpieczna latarka z magnetyczną zakrętką i klipsem, o maksymalnej mocy strumienia wynoszącej 200 lumenów. Latarka spełnia wymagania norm IECEx, SGS oraz ATEX. Z tego powodu może być bezpiecznie wykorzystywana w strefach zagrożenia wybuchem kategorii 0, 1 oraz 2 przy obecności gazów należących do grup IIA, IIB i IIC. Może być również wykorzystywana w przestrzeniach wypełnionych łatwopalnymi pyłami (Strefy 20, 21 i 22) jak i również w zakładach zajmujących się przemysłem chemicznym, tekstylnym, metalurgicznym, papierniczym. Urządzenie nadaje się również do pracy w otoczeniu oparów benzyny, przy kontroli przeciwpożarowej oraz przy urządzeniach wysokiego napięcia, transformatorach itp.

Oznaczenia

Exia IIC T4Ga
Ex ia IIIC T130°C Da IP66/IP67
II 1GExiaIICT4Ga
II 1D Ex ia IIIC T130°C Da IP66/IP67
Class I, Division 1, Groups A BC D, T4
Class II, Division 1, Groups E F G, T4
Class III
Class I, Zone 0A/Ex ia IIC T4 Ga
Zone 20 A/Ex ia IIIC T130°C Da
Exia IICT4Ga
Ex iaD 20 T130°C

Cechy produktu

- Iskrobezpieczna konstrukcja dedykowana do użytku w obszarach o podwyższonym stopniu zagrożenia
- Dioda Cree XP-G2 o neutralnej, białej barwie z trwałością 50 000 h
- Zasilanie za pomocą trzech baterii alkalicznych AA (lista dostępna niżej).
- Trzy poziomy mocy, maksymalnie 200 lumenów
- Korpus z wysoce odpornego polimeru, zabezpieczonego przed

powstawianiem wyładowań elektrostatycznych

- Magnetyczne zakończenie i klips dla możliwości montażu
- Zabezpieczenie przed odwróconą polaryzacją
- Waga: 160 g (bez baterii)
- Wymiary: 168 × 24 × 49 mm

Instrukcja obsługi

Włączanie / wyłączanie

Wciśnij i przytrzymaj przycisk przez 0,6 s aby włączyć / wyłączyć latarkę.

Wybór trybu

Kiedy latarka jest włączona pojedyncze kliknięcie przełączy na następny tryb w kolejności Niski -> Średni -> Wysoki.

Wymiana baterii

Odkręć głowicę latarki i wyjmij adapter baterii. Wymień baterie w adapterze upewniając się, że zostały umieszczone zgodnie z opisem biegunów. Umieść ponownie adapter w latarkę i dokręć głowicę.

Specyfikacja baterii

Typ	Rozmiar	Nap. nominalne
Energizer E91	AA	1,5 V
Duracell MN1500	AA	1,5 V
Rayovac 815	AA	1,5 V

Uwaga:

- Nie rozkładaj latarki i nie wymieniaj baterii w miejscu potencjalnie zagrożonym wybuchem.
- Dla własnego bezpieczeństwa używaj jedynie rekomendowanych baterii
- Nie mieszaj baterii o różnych pojemnościach czy producentach.

Może to spowodować niebezpieczeństwo lub uszkodzić urządzenie.

Użytkowanie i konserwacja

- Wykorzystuj jedynie rekomendowane w instrukcji baterie.
- Jeśli planujesz pozostawić latarkę nieużywaną przez bardzo długi okres czasu wyjmij z niej baterię aby wyeliminować ryzyko przecieku elektrolitu.
- Używaj trybu blokady dla zabezpieczenia latarki podczas transportu i przechowywania.
- Długotrwałe użytkowanie może doprowadzić do zużycia uszczelki o-ring. Wymień ją używając zamiennika wysokiej jakości.

Parametry Techniczne

ANSI/PLATO FL1	WYSOKI	ŚREDNI	NISKI
Maksymalny strumień świetlny [lm]	200	100	30
Maksymalny czas pracy	10 h	29 h 30 min	70 h
Maksymalny zasięg [m]	185	141	81
Maksymalna światłość [cd]	8512	4972	1659
Odporność na uderzenia	1m		
Wodoodporność	IP66 / IP67		

Uwaga: Zgodnie ze standardem ANSI/PLATO FL1, powyższe specyfikacje pochodzą z wyników uzyskanych przez Fenix podczas testów laboratoryjnych. Trzy baterie alkaliczne Energizer E91 AA, temperatura otoczenia 21+3°C, wilgotność 50% - 80%. Rzeczywista wydajność tego produktu może się różnić w zależności od różnych środowisk pracy.

Ostrzeżenia

- Nie rozkładaj latarki i nie wymieniaj baterii w miejscu potencjalnie zagrożonym wybuchem.
- Fenix WF11E to urządzenie oświetlające o bardzo wysokiej mocy, mogące wywołać uszkodzenia aparatu wzroku. Unikaj kierowania światła latarki bezpośrednio w kierunku oczu osób postronnych.

W zestawie

Latarka Fenix WF11E, 3 baterie Energizer E91, zapasowy o-ring, instrukcja obsługi, karta gwarancyjna.

Specjalne warunki użytkowania

- Nie rozkładaj latarki i nie wymieniaj baterii w miejscu potencjalnie zagrożonym wybuchem.
- Dla własnego bezpieczeństwa używaj jedynie rekomendowanych baterii:
 - Energizer E91
 - Duracell MN1500
 - Rayovac 815

KOLBA Sp. z o. o.
(dawniej Łukasz Matuszczak PPHU KOLBA)
41-253 Czeladź, Polska
ul. Wiejska 46
tel. 32 265 22 00
NIP: 625-219-60-69
www.kolba.pl

