



TK35UE

Max 3200 lm

instrukcja obsługi

Latarka diodowa Fenix TK35UE

- dioda LED Cree XHP70 o trwałości 50 000 h
- zasilanie dwoma akumulatorami Li-ion 18650
- 3200 lm maksymalnej mocy strumienia i 300 m zasięgu
- innowacyjny przełącznik wielopozycyjny dla łatwego przełączania między trybami
- port ładowania Micro USB w adapterze akumulatorów
- skuteczne zabezpieczenie przed przypadkowym uruchomieniem dzięki trybowi blokady
- tryb stroboskopowy z szybkim dostępem
- wskaźnik poziomu naładowania akumulatora i zabezpieczenie przed rozładowaniem
- cyfrową regulację gwarantującą stabilną moc strumienia
- zabezpieczenie przed odwróconą polaryzacją akumulatora
- korpus z wysoce odpornego na uszkodzenia i korozję aluminium
- wysokiej jakości powłoka anodowa typu HAIII zabezpieczająca przed zdrapaniami
- hartowane szkło pokryte wysoce wydajną powłoką antyodblaskową
- wymiary 164 × 48 mm / średnica tubusu 43 mm
- masa: 286 g bez akumulator

Instrukcja obsługi

Przełączniki

- Duży przycisk taktyczny
- Mały przycisk funkcjonalny
- Przełącznik obrotowy do obsługi trybów

Zmiana trybów

Obróć przełącznik obrotowy aby wybrać pomiędzy trybami: taktycznym, outdoorowym i blokadą.

Tryb taktyczny

Stuknij w przycisk taktyczny aby wywołać chwilowy strumień światła. Wciśnij go do końca aby ustawić strumień stały. Ponowne kliknięcie wyłączy urządzenie. Naciśnięcie i przytrzymanie przycisku funkcyjnego podczas pracy urządzenia włączy tryb stroboskopowy. Ponowne przyciśnięcie i przytrzymanie przycisku funkcyjnego przywróci latarkę do trybu głównego. Tryb taktyczny obsługuje jedynie tryby Turbo oraz stroboskopowy.

Tryb outdoorowy

Stuknij w przycisk taktyczny aby wywołać chwilowy strumień światła. Wciśnij go do końca aby ustawić strumień stały. Ponowne kliknięcie wyłączy urządzenie.

Naciśnięcie przycisku funkcjonalnego przy włączonej latarce przełączy tryb w kolejności: Eco - Niski - Średni - Wysoki - Turbo. Naciśnij i przytrzymaj przycisk funkcjonalny przez 1 s aby aby przejść do trybu stroboskopowego. Ponowne przyciśnięcie przywróci latarkę do trybu głównego. W trybie stroboskopowym przyciśnięcie przycisku funkcyjnego pozwoli na przejście między trybami: Strobe - SOS.

Tryb blokady

Niezależnie od trybu, przełączenie pokrętki na pozycję „Off” wyłącza urządzenie i blokuje je uniemożliwiając przypadkowe uruchomienie. Jeśli przycisk taktyczny jest w pełni wciśnięty, wskaźnik naładowania baterii pozostanie włączony.

Natychmiastowy tryb stroboskopowy

Przy wyłączonym urządzeniu, naciśnij przycisk funkcyjny aby natychmiastowo uruchomić stroboskop. Naciśnięcie przycisku taktycznego sprawi, że latarka zablokuje się na trybie stroboskopowym.

Pamięć ostatniego trybu

Urządzenie zapamiętuje ostatnio wykorzystywany poziom mocy strumienia w trybie outdoorowym i przywołuje go po ponownym włączeniu latarki. Tryb stroboskopowy funkcjonuje jako domyślny jeśli latarka ustawiona jest w trybie migającym.

Wskaźnik naładowania baterii

Każdorazowe włączenie latarki wyświetli status naładowania baterii poprzez kolor światła na wskaźniku przez 3 sekundy:

Zielone stałe - 100%-85%

Zielone migające - 85%-50%

Czerwone stałe - 50%-25%

Czerwone migające - 25%-1%

Uwaga: Funkcja ta działa jedynie przy stosowaniu akumulatora 18650

Inteligentny bezpiecznik przegrzania

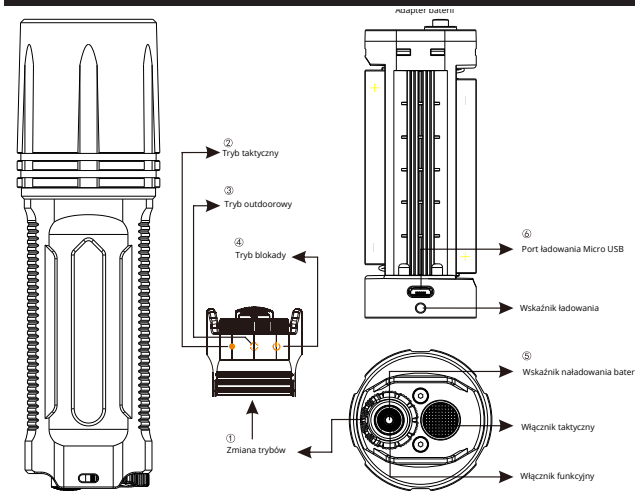
Latarka akumuluje dużą ilość ciepła podczas wykorzystania trybu Turbo przez dłuższy okres czasu. Z tego powodu urządzenie zostało wyposażone w ogranicznik, uniemożliwiający ponowne włączenie trybu Turbo jeśli temperatura przekracza 65 °C. Po ostygnięciu latarki tryb Turbo jest ponownie dostępny.

Zabezpieczenie przed rozładowaniem

Kiedy poziom napięcia w baterii obniża się poniżej założonego minimum, latarka automatycznie przechodzi w tryb Eco co ma na celu ochronę akumulatora przed uszkodzeniem na skutek całkowitego rozładowania. Urządzenie mignięciami przypomina nam o potrzebie naładowania lub wymiany baterii.

Uwaga: Funkcja ta działa jedynie przy stosowaniu akumulatora 18650.

Budowa latarki



KOLBA Sp. z o. o.
(dawniej Łukasz Matuszczak PPHU KOLBA)
41-253 Czeladź, Polska
ul. Wiejska 46
tel. 32 265 22 00
NIP: 625-219-60-69
www.kolba.pl



Parametry Techniczne

ANSI/PLATO FL1	Tryb ogólny						Tryb z bliskim	
	Turbo	Wysoki	Średni	Niski	Eco	Strobe	SOS	
☼ Maksymalny strumień światły [lm]	3200	2000	1000	350	100	20	3200	100
Tryb taktyczny		✓					✓	
Tryb outdoorowy	✓		✓	✓	✓	✓	✓	✓
⌚ Maksymalny czas pracy [h min]	1 h 30 min	2 h	3 h 40 min	10 h 50 min	38 h 40 min	152 h	/	/
📏 Maksymalny zasięg [m]	300	233	169	100	55	20	/	/
☀️ Maksymalna intensywność [cd]	225 00	13600	7140	2500	760	100	/	/
✓ Odporność na upadek							1 metr	
⚡ Klasa szczelności							IP68	

Wymiana baterii

Odkręć głowicę aby wyjąć adapter akumulatora i umieść w nim akumulatory zgodnie z oznaczeniami biegunów. Po umieszczeniu akumulatorów umieść adapter w urządzeniu wypukłym zakończeniem w kierunku końca latarki. Ponownie nakręć głowicę na latarkę.

Ładowanie

Adapter baterii posiada funkcję ładowania za pomocą portu Micro USB

1. Wyjmij adapter z latarki i podłącz go do ładowarki za pomocą przewodu Micro USB.
2. Wskaźnik pozostanie czerwony podczas ładowania i zmieni kolor na zielony po naładowaniu

Uwaga: Unikaj kontaktu przewodzących prąd obiektów takich jak monety, śruby, klucze z adapterem wyjętym z latarki. Kontakt może spowodować spicnięcie mogące uszkodzić urządzenie.

Type	Dimension	Nominal Voltage	Usability	
Fenix ARB-L18 Series	18650	3,6V / 3,7V	Zalecane	✓✓
Rechargeable battery (Li-ion)	18650	3,7V	Warunkowo*	!
Non-Rechargeable battery (Li-ion)	CR123A	3,7V	Awaryjnie**	!
Rechargeable battery (Li-ion)	16340	3,7V	Zakazane	x

Uwaga: Nie należy mieszać różnych rodzajów ogniw, ponieważ może spowodować to uszkodzenie ich lub całego urządzenia.

*Akumulatory litowo-jonowe 18650 to mocne ogniwa dedykowane zastosowaniom komercyjnym i powinny być użytkowane z zachowaniem zwiększonej ostrożności. Wykorzystuj jedynie modele wysokiej jakości wyposażone w bezpiecznik aby zredukować ryzyko zapłonu lub eksplozji.

**W sytuacjach awaryjnych, urządzenie może być zasilane czterema bateriami CR123A, zabronione natomiast jest ładowanie latarki zasilanej w ten sposób.

Użytkowanie i konserwacja

- Rozłożenie głowicy latarki może spowodować uszkodzenie uszczelnienia i wyłączyć produkt z gwarancji.
 - Producent rekomenduje użytkowanie wysokiej jakości akumulatorów Fenix.
 - Jeśli planujesz pozostawić latarkę nieużywaną przez bardzo długi okres czasu wyjmij z niej akumulator, aby wyeliminować ryzyko przecieku elektrolitu.
 - Używaj trybu blokady dla zabezpieczenia latarki podczas transportu i przechowywania.
 - Długotrwałe użytkowanie może doprowadzić do zużycia uszczelki o-ring. Wymień ją używając zamiennika wysokiej jakości.
 - Regularne czyszczenie styków akumulatora zagwarantuje Ci najwyższe osiągi. W sytuacji, w której strumień latarki jest bardzo słaby lub przerywany:
1. Wymień akumulator na nowy upewniając się, że jest to model zalecany przez producenta.
 2. Sprawdź i oczyść powierzchnie styku urządzenia biegunami baterii.
 3. Płytką ochronną akumulatora przeszła w stan ochronny i nie posiada możliwości zmiany tego stanu. Wymień adapter lub baterie.

Jeśli te rozwiązania nie zadziałały skontaktuj się z dystrybutorem.

W zestawie

Pudełko zawiera: Latarkę Fenix TK35UE, pokrowiec, przewód USB, zapasowy o-ring, instrukcję obsługi, kartę gwarancyjną

⚠️ Ostrzeżenie

Fenix TK35UE to urządzenie oświetlające o bardzo wysokiej mocy, mogące wywołać uszkodzenia aparatu wzroku. Unikaj kierowania światła latarki bezpośrednio w kierunku oczu osób postronnych.