

# INSTRUKCJA OBSŁUGI

Kolimator

# LEAPERS®

DYSTRYBUTOR



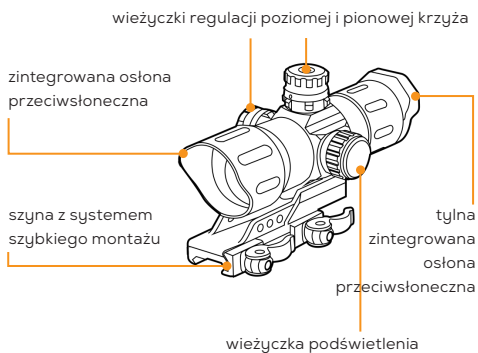
41-253 Czeladź, Polska

Ul. Wiejska 46

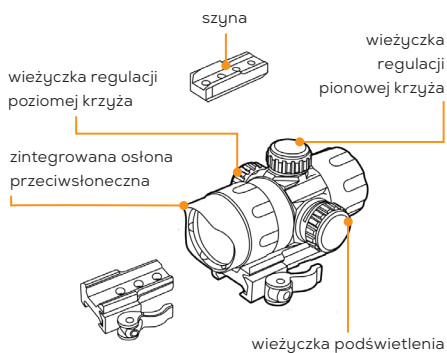
tel: +48 32 265 22 00

sklep@kolba.pl

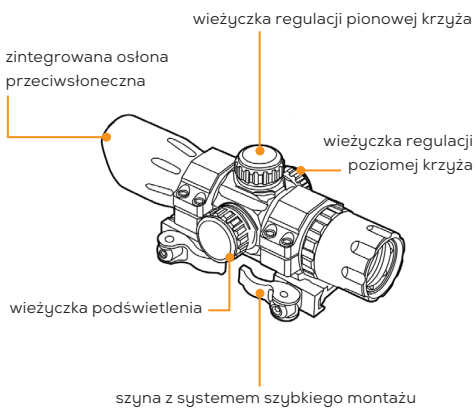
**MODEL NO.: SCP-TDSDQ, SCP-TDTDQ**



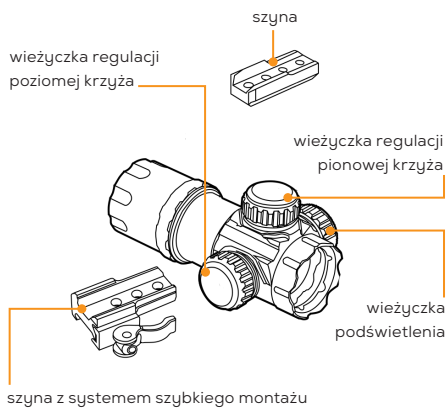
**MODEL NO.: SCP-DS3840W**



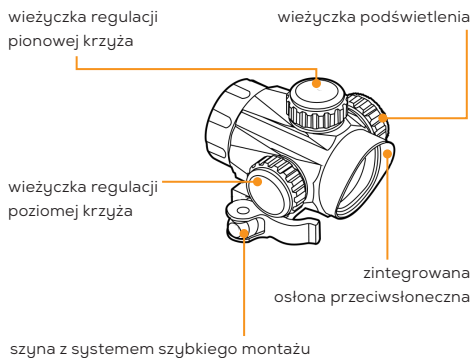
**MODEL NO.: SCP-DS3068W**



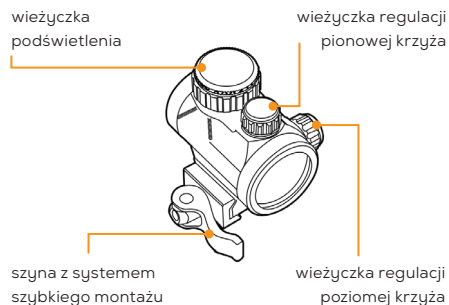
**MODEL NO.: SCP-DS3039W**



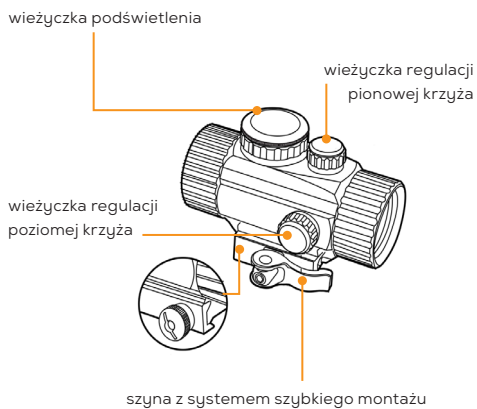
**MODEL NO.: SCP-DS3028W**



**MODEL NO.: SCP-DS3026W**

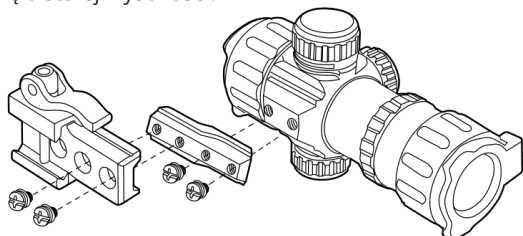


**MODEL NO.: SCP-RG40CDQ, SCP-RG40SDQ**



## A. Zamocowanie montażu/szyny

Modele Dot Sight mają możliwość dwukierunkowego montażu szyny oraz dostosowania wysokości. Zarówno szyna jak i szybki montaż mogą być zamontowane do i od muszki w zależności o preferencji użytkownika. W modelach Dot Sight zamontowanie szybkiego montażu bez szyny obniży położenie kolimatora. Inne modele posiadają zintegrowaną szynę o stałej wysokości.



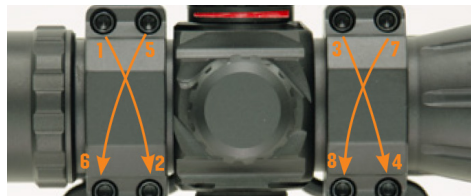
1. Dopasowując szynę do swoich preferencji upewnij się, że otwory na śruby znajdują się w osi z bazą montażową. Zainstaluj i dokręć dwie śruby do momentu stabilności szyny. Montowanie szyny z systemem szybkiego montażu odbywa się analogicznie i jest pokazane na rys. 1. Niektóre modele kolimatorów mają zintegrowane bazy montażowe, które są nierozbieralne.
2. Do kolimatorów wyposażonych w system montażowy z obejmą: odkręć śruby znajdujące się na górze montażu (użyj narzędzi dołączonych do zestawu), aby usunąć górną część montażu. Kiedy już to zrobisz, umieść kolimator odkręć śruby znajdujące się na górze montażu (użyj narzędzi dołączonych do zestawu), aby usunąć górną część montażu. Kiedy już to zrobisz, umieść kolimator w środku montażu i skręć z powrotem zdjętymi przed chwilą obejmami. Upewnij się, że obejmy są przykręcone równo z każdej strony, użyj odpowiedniej siły do przykręcania śrub. Kolejność przykręcania jest pokazana na rys. 3.



rys. 1



rys. 2



rys. 3

**UWAGA: Niektóre kolimatory mogą posiadać śruby i podkładki. Gdy tak jest, zawsze skręcaj montaż razem z podkładkami.**

## B1. Zamontowanie na szynie picatinny (dla kolimatorów z szybkim montażem)

1. Obróć dźwignię w kierunku, w którym sprężyna zostanie rozszerzona, zapewniając odpowiednią szerokość do zamontowania na szynie (rys.4). Upewnij się, że montaż prawidłowo osiadł na szynie.
2. Obróć dźwignię w przeciwnym kierunku i dociśnij aby montaż stabilnie został zamocowany do szyny rys. 5.
3. Jeśli montaż posiada luz na szynie, zwolnij dźwignię i użyj klucza imbusowego i dokręć śrubę znajdującą się wewnątrz dźwigni. Dokręcenie śruby w kierunku wskazówek zegara zmniejszy szerokość mocowania przykręcania jest pokazana na rys. 3.
4. Jeśli nie możesz domknąć dźwigni podczas montowania na szynie, zwolnij dźwignię i poluzuj śrubę znajdującą się wewnątrz dźwigni. Spowoduje to zwiększenie szerokości mocowania.
5. Optymalne ustawienie uzyskuje się gdy płytka blokująca styka się z szyną picatinny, a dźwignia ma jeszcze dość miejsca na swobodne zamknięcie.



rys. 4



rys. 5

**UWAGA: Zawsze sprawdź poprawne dokręcenie śrub przed użyciem.**

## B2. Montowanie na szynie picatinny (dla kolimatorów z montażem śrubowym)

1. Umieść bazę montażową w dogodnej dla Ciebie pozycji na szynie
2. Dokręć każdą śrubę używając śrubokręta lun monety tak jak jest to pokazane na rys. 6 do momentu uzyskania stabilności kolimatora na szynie.



rys. 6

## C. Instalacja baterii

1. Bateria jest umieszczona w obudowie wieżyczki do podświetlenia
2. Przytrzymaj ręką obudowę wieżyczki, jednocześnie drugą ręką okręć górną nakrętkę (rys. 7).
3. Umieść baterię w środku w taki sposób aby + był na górze.
4. Dokręć nakrętkę do oporu używając metody z punktu 2.



rys. 7

## D. Włączanie oraz dostosowywanie jasności.

Obróć pokrętko podświetlenia w kierunku preferowanego przez Ciebie koloru, ustawiając jasność punktu. Zwróć uwagę, że są dwa typy pokręteł występujących w naszych kolimatorach.

1. Ponumerowane w kolorze pokrętkła biała kropka po lewej stronie obudowy kolimatora informuje od aktualnym ustawieniu pokrętkła podświetlenia. Im wyższy numer tym jaśniejszy jest podświetlony punkt i odwrotnie. Kolor cyfry odpowiada kolorowi jaki obecnie jest używany. Aby wyłączyć podświetlenie, ustaw pokrętko tak aby litera R lub G była na wysokości białej kropki.
2. Pokrętkła z precyzyjnym ustawianiem jasności: biała kropka po lewej stronie obudowy kolimatora informuje od aktualnym ustawieniu pokrętkła podświetlenia. Czerwone i zielone paski informują jakiego koloru podświetlenia będzie punkt po przekręceniu w danym kierunku. Aby zwiększyć jasność punktu przekręć pokrętko w kierunku rozszerzającego się paska koloru, jeśli chcesz zmniejszyć natężenie podświetlenia przekręć pokrętko w przeciwnym kierunku. Aby wyłączyć podświetlenie, ustaw pokrętko tak aby litera R lub G była na wysokości białej kropki.
3. Aby wydłużyć żywotność baterii, zawsze wyłączaj podświetlenie gdy nie używasz kolimatora.



rys. 8

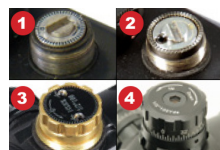


rys. 9

## E. Zerowanie kolimatora

Kolimatory Leapers występują w czterech poniżej wymienionych wersjach wieżyczek zerujących:

1. Regulowana na klik.
2. Wieżyczka z pojedynczą blokadą zera.
3. Wieżyczka z podwójną blokadą.
4. Wieżyczka z blokowanym zerem/możliwością resetu.



wieżyczki: 1-4

Istotą zerowania kolimatora jest upewnienie się, że podświetlona kropka jest zgrana z punktem celowania karabinka. Przed przystąpieniem do zerowania zapoznaj się z instrukcją.

Dla modeli z wieżyczkami na klik.

1. Odkręć i usuń pokrywę wieżyczek.
2. Użyj płaskiego śrubokręta lub monety do regulacji wieżyczki poziomej lub pionowej.
3. Przejdź do działu Zerowanie w celu dalszych instrukcji.

Dla modeli z wieżyczkami z pojedynczą i podwójną blokadą zera.

1. Odkręć i usuń pokrywę wieżyczek.
2. Obie wieżyczki są ustawione w pozycji zablokowanej od nowości.
3. Zlokalizuj śruby blokujące znajdujące się na wieżyczkach. Użyj małego klucza imbusowego aby zwolnić blokadę wieżyczek do momentu, aż wieżyczki będą mogły się obracać ręką (rys. 10, rys. 11). Nie poluzuj za bardzo ani nie usuń śrub blokujących, grozi to uszkodzeniem wieżyczek.
4. Przejdź do działu Zerowanie w celu dalszych instrukcji.



rys. 10



rys. 11

Dla modeli z systemem zerowania Premium.

1. Obie wieżyczki są ustawione w pozycji zablokowanej od nowości.
2. Aby odblokować wieżyczki przekręć pierścień zerujący w kierunku przeciwnym do ruchu wskazówek zegara od około 40–70 stopni dopóki się nie zatrzyma (rys. 12).
3. Przejdź do działu Zerowanie w celu dalszych instrukcji.

śruba resetująca zero



pierścień zerujący

rys. 12

Zerowanie kolimatora – upewnij się że wieżyczki są odblokowane zanim przystąpisz do tego kroku.

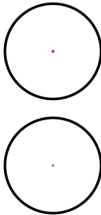
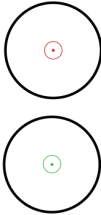
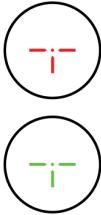
Zerowanie na celu:

1. Zalecane jest użycie laserowego naboju centrującego do początkowego zerowania.
2. Umieść cel na preferowanej odległości zerowania
3. Użyj urządzenia stabilizującego strzał np. bipodu, poduch do przestrzelania broni itp., włącz kolimator i jeśli zabezpieczyłeś odpowiednio miejsce strzelania, oddaj kilka testowych strzałów.
4. Jeśli punkt strzału (PS) jest dokładnie w środku celu, to punkt celowania (PC) zgadza się z pozycją z PS. Kolimator jest wyzerowany.
5. Jeśli PS nie jest zgodny z PC, należy dokonać korekty ustawień wieżyczek. Zgodnie z kierunkiem znajdującym się na wieżyczkach dopasuj PC z PS, aby osiągnąć wyzerowanie kolimatora.
6. Opcjonalnie: Resetowanie zera (dla modeli z systemem zerowania Premium):
  - Kiedy kolimator jest wyzerowany i jeśli pierścienie zerujące są na każdej wieżyczce w pozycji blokady, użyj klucza imbusowego w celu przekręcenia śruby resetującej zero o 18–360 stopni w kierunku przeciwnym do ruchu wskazówek zegara, spowoduje to rozłączenie wieżyczek.
  - Kiedy wieżyczki są rozłączone, obrót wieżyczek nie powoduje zmiany ustawień i nie ma wpływu na Twoje zero. Koncentrując się na jednej wieżyczce znajdź oznaczenie „0” na skali podciągnij wieżyczkę nieznacznie do momentu kiedy będzie mogła się swobodnie obracać. Zmień położenie oznaczenia „0” z powrotem na położenie środkowe wskazane przez białą kropkę po stronie każdej wieżyczki.
  - Kiedy wieże są już w zmienionym położeniu odblokuj pierścienie zerujące na każdej z nich i wciśnij je z powrotem do pierwotnej pozycji.
  - Użyj klucza imbusowego i dokręć śruby o 180–360 stopni zgodnie z kierunkiem wskazówek zegara.
7. Opcjonalnie: zablokowanie zera.
  - Dla modeli posiadających wieżyczki z podwójną i pojedynczą blokadą, kiedy kolimator jest wyzerowany, w celu zablokowania zera użyj klucza imbusowego i przekręć śrubę o ¼ obrotu w kierunku



zgodnym do ruchu wskazówek zegara do momentu gdyż wieżyczka przylgnie do korpusu a korekcja nią nie będzie już możliwa. Nie przekręć zbyt mocno śrub, może to uszkodzić wieżyczki.

- Dla modeli z pierścieniem zerującym, kiedy kolimator jest wyzerowany, przekręć pierścień zerujący znajdujący się na obu wieżyczkach o 40–70 stopni zgodnie z kierunkiem ruchu wskazówek zegara do momentu oporu (nie używając narzędzi)

|                          | Pojedyńcza kropka   | Kropka w okręgu   | Krzyż typu T  |
|--------------------------|---|---|---|
| Typy siatek celowniczych |  |  |                |
| Opis                     | Rozmiar plamki: 4 MOA   | Rozmiar plamki: 4 MOA<br>Średnica okręgu: 62 MOA                                  | Rozmiar plamki w środku: 4 MOA<br>Rozmiar od centralnej plamki do krawędzi pola wizjera: 40 MOA |

## F. Konserwacja i utrzymanie

1. Uważaj aby nie upuścić lub uderzyć kolimatora kiedy jest wyzerowany.
2. Dbaj o obudowę kolimatora, usuwając wszelkie zabrudzenia takie jak kurz, piach miękką szczotką, aby uniknąć zarysowań.
3. Wycieraj soczewki czystą ściereczką flanelową aby utrzymać je czyste i suche. Aby uniknąć zarysowania soczewek upewnij się, że na soczewkach oraz ściereczce nie ma zabrudzeń mogących rysować soczewkę. Nie dotykaj palcami ani nie usuwaj zabrudzeń paznokciem z soczewki.
4. Przechowuj kolimator w chłodnym, suchym miejscu gdy go nie używasz. Uważaj aby nie miał styczności z kwasem z baterii lub powodujących korozję chemikaliami. Usuń baterię z kolimatora jeśli nie zamierzasz go używać przez dłuższy czas.
5. Nie smaruj żadnych części kolimatora.
6. Nie rozbieraj kolimatora. Nie luzuj ani nie usuwaj śrub ani części. Spowoduje to utratę gwarancji

**UWAGA: Obserwacja słońca przez kolimator może bardzo poważnie uszkodzić wzrok. Nigdy nie patrz bezpośrednio w słońce przez urządzenia optyczne.**

## WARUNKI GWARANCJI

1. Sprawne urządzenie nie podlega wymianie.
2. Ujawnione w okresie gwarancji wady będą usuwane bezpłatnie w terminie 21 dni roboczych od daty zgłoszenia reklamacji.
3. W przypadku, gdy naprawa wymaga importu części zamiennych z zagranicy termin naprawy może ulec wydłużeniu.
4. Niniejszą gwarancją są objęte usterki spowodowane wadliwymi częściami i/lub defektami produkcyjnymi.
5. Nabywcy przysługuje prawo wymiany sprzętu na nowy, jeżeli w okresie gwarancji upoważniony zakład stwierdzi, że usunięcie wady nie jest możliwe lub zostaną dokonane cztery naprawy przez upoważniony punkt naprawy, a sprzęt będzie nadal wykazywał wady uniemożliwiające używanie go zgodnie z przeznaczeniem.
6. Nabywca traci uprawnienia gwarancyjne w przypadku:
  - mechanicznego i termicznego uszkodzenia sprzętu,
  - niewłaściwej eksploatacji (niezgodnej z instrukcją)
  - niewłaściwego przechowywania /transportowania,
  - uszkodzeń spowodowanych przez wypadki losowe (pożar, wylądowania atmosferyczne, zalanie, działanie środków chemicznych oraz okoliczności i sił wyższego rzędu itp.), samowolnej ingerencji nabywcy oraz innych nieuprawnionych osób we wnętrze produktu przekraczającej zakres normalnych czynności eksploatacyjnych.
  - Gwarancji nie podlegają części obudowy i akcesoria podlegające normalnemu zużyciu w czasie eksploatacji jak zarysowanie, zabrudzenie trudne do usunięcia, wytarcie napisów itp.
7. Gwarancja nie obejmuje materiałów eksploatacyjnych.
8. Karta gwarancyjna jest ważna po okazaniu dowodu zakupu, jeżeli jest ostemplowana przez sprzedawcę, posiada czytelnie i poprawnie wypełnione wszystkie rubryki bez zmian i skreśleń.
9. Reklamujący jest zobowiązany dostarczyć urządzenie do punktu sprzedaży.
10. Ewentualny koszt nieuzasadnionych roszczeń wynikających z warunków gwarancji oraz testowania ponosi Nabywca.
11. W celu przyspieszenia realizacji naprawy gwarancyjnej należy wraz z reklamowanym towarem dostarczyć dokładny opis usterki uwzględniający w szczególności jej zewnętrzne objawy oraz DOKŁADNY ADRES ZWROTNY wraz z TELEFONEM KONTAKTOWYM.
12. Ewentualne spory związane z realizacją obowiązków gwarancyjnych będą rozstrzygane przez sąd właściwy dla siedziby PPHU Kolba.
13. Zakup urządzenia objętego niniejszą gwarancją jest równoznaczne z przyjęciem poniższych warunków.
14. Gwarancja na sprzedany towar konsumpcyjny nie wyłącza, nie ogranicza, ani nie zawiesza uprawnień kupującego wynikających z niezgodności towaru z umową.

**OŚWIADCZAM, ŻE ZAPOZNAŁEM SIĘ I AKCEPTUJĘ WARUNKI NINIEJSZEJ GWARANCJI**

PODPIS I DATA

### PUNKT SERWISU GWARANCYJNEGO I OPGWARANCYJNEGO

KOLBA Sp. z o. o.  
(dawniej PPHU Kolba Matuszczak Łukasz)

41-253 Czeladź, Polska ul. Wiejska 46

tel: 32 265 22 00 wew. 24

[www.kolba.pl](http://www.kolba.pl)

[serwis@kolba.pl](mailto:serwis@kolba.pl)

**KOLBA Sp. z o. o. udziela  
niniejszej gwarancji na okres  
24 miesięcy licząc od daty  
sprzedaży.**