

# INSTRUKCJA OBSŁUGI

Półautomatyczna strzelba SDX12 TS  
(053-362, 053-363)



DYSTRYBUTOR



41-253 Czeladź, Polska  
Ul. Wiejska 46  
tel: +48 32 265 22 00  
sklep@kolba.pl

## SPIS TREŚCI

Strona

Środki bezpieczeństwa .....	3
Nazewnictwo .....	5
Lista części .....	6
Schemat budowy broni .....	8
Dane i właściwości techniczne .....	10
Zewnętrzne manipulatory .....	10
Pierwsze użycie strzelby.....	12
Ładowanie strzelby .....	13
Korzystanie z zatyczki magazynka.....	14
Strzelanie ze strzelby .....	15
Korzystanie z czoków.....	17
Rozładowywanie strzelby .....	19
Demontaż .....	20
Pielęgnacja, czyszczenie i smarowanie .....	22
Ilustracje .....	24
Notatki.....	27

Dziękujemy za wybór półautomatycznej strzelby Hatsan Escort Magnum SD12 z pudełkowym magazynkiem. Aby uzyskać więcej informacji dotyczących modyfikacji technicznych oraz użycia akcesoriów dołączonych do Twojej strzelby, odwiedź stronę [hatsan.com.tr](http://hatsan.com.tr)

### **Ostrzeżenie!**

**Zapoznaj się uważnie z instrukcją obsługi przed użyciem strzelby. Nieprawidłowa obsługa może prowadzić do poważnych obrażeń lub śmierci. Przechowuj instrukcję ze strzelbą. Przed użyciem strzelby upewnij się, że rozumiesz wszystkie instrukcje obsługi, procedury bezpieczeństwa i ostrzeżenia zawarte w instrukcji. Jeżeli sprzedajesz, pożyczasz lub przekazujesz strzelbę innej osobie, dołącz do niej instrukcję.**

### **Ostrzeżenie!**

**Trzymaj palce poza osłoną spustu i upewnij się, że bezpiecznik jest włączony, dopóki nie będziesz gotowy na oddania strzału. Aby w pełni włączyć bezpiecznik, obróć dźwignię bezpiecznika w kierunku przeciwnym do ruchu wskazówek zegara, aż zatrzyma się i zablokuje, a dźwignia będzie wskazywać literę „S” (co oznacza SAFE czyli BEZPIECZNY).**

## **Środki bezpieczeństwa**

- Zawsze kieruj wylot lufy w bezpiecznym kierunku, niezależnie do tego czy strzelba jest naładowana. Nie kieruj strzelby w nic, w co nie zamierzasz strzelać. Korzystając ze strzelby zachowuj się odpowiedzialnie.
- Trzymaj palce z dala od spustu podczas obsługi innych części mechanizmu strzelby.
- Ustaw bezpiecznik w pozycji „ON” dopóki nie będziesz gotowy na oddanie strzału. Traktuj każdą strzelbę z szacunkiem i ostrożnością.
- Trzymaj palce z dala od wylotu lufy. Nigdy nie przyciągaj strzelby do siebie za wylot lufy.
- Upewnij się, że lufa strzelby jest czysta i drożna

- Przechowuj rozładowaną strzelbę, kiedy jej nie używasz. Nigdy nie ładuj strzelby, jeżeli nie planujesz z niej strzelać.
- Zawsze celuj w bezpieczny cel, upewniając się, że nie przesłania żadnego innego obiektu. Zanim pociągniesz za spust, bądź pewny swojego celu i tego co znajduje się za nim. Nie strzelaj na słuch". Aby uniknąć odbić rykoszetem, nie strzelaj w płaskie czy twarde powierzchnie ani w wodę.
- Zawsze przechowuj strzelbę i amunicję osobno, poza zasięgiem dzieci, w sejfie klasy S1. Strzelbę Powinno się przechowywać rozładowaną.
- Nigdy nie wnoś naładowanej strzelby do pojazdów, domu czy na teren obozu, wiele osób doznało obrażeń lub zmarło na skutek złamania tej zasady.
- Nie wspinaj się na drzewa, ogrodzenia, ani nie przeskakuj przez przeszkody z naładowaną strzelbą, nawet kiedy bezpiecznik jest włączony. Upewnij się, że strzelba jest rozładowana podczas wspinania, biegania, skakania.
- Nigdy nie polegaj na słowach innych, że strzelba jest zabezpieczona i rozładowana. Zawsze sprawdź, czy strzelba jest zabezpieczona i rozładowana, kiedy odbierasz ją od innej osoby lub wyjmujesz z miejsca przechowywania.
- Zakaz spożywania napojów alkoholowych i narkotyków przed i podczas strzelania.
- Zawsze korzystaj z ochrony wzroku i słuchu oraz upewnij się, że osoby postronne są podobnie zabezpieczone.
- Strzelba nie zawiera ołowiu, strzela jednak amunicją zawierającą ołów lub jego związki, które są niebezpieczne dla zdrowia. Podczas czyszczenia i strzelania ze strzelby, zachowaj środki ostrożności. Unikaj ekspozycji na ołów podczas obchodzenia się z amunicją. Zawsze umyj ręce po fizycznym kontakcie z amunicją. Odpowiednia wentylacja jest niezbędna podczas strzelania na strzelnicach zamkniętych.
- Za wszelkie szkody, awarie, obrażenia lub śmierć poniesioną na skutek korzystania z wadliwych, niestandardowych lub elaborowanych pocisków wyłączną odpowiedzialność ponosi użytkownik.
- Użytkownik jest odpowiedzialny za szkody, obrażenia lub śmierć

poniesione na skutek nieodpowiedzialnego lub nieprawidłowego użytkowania strzelby.

## Nazewnictwo



## Lista części

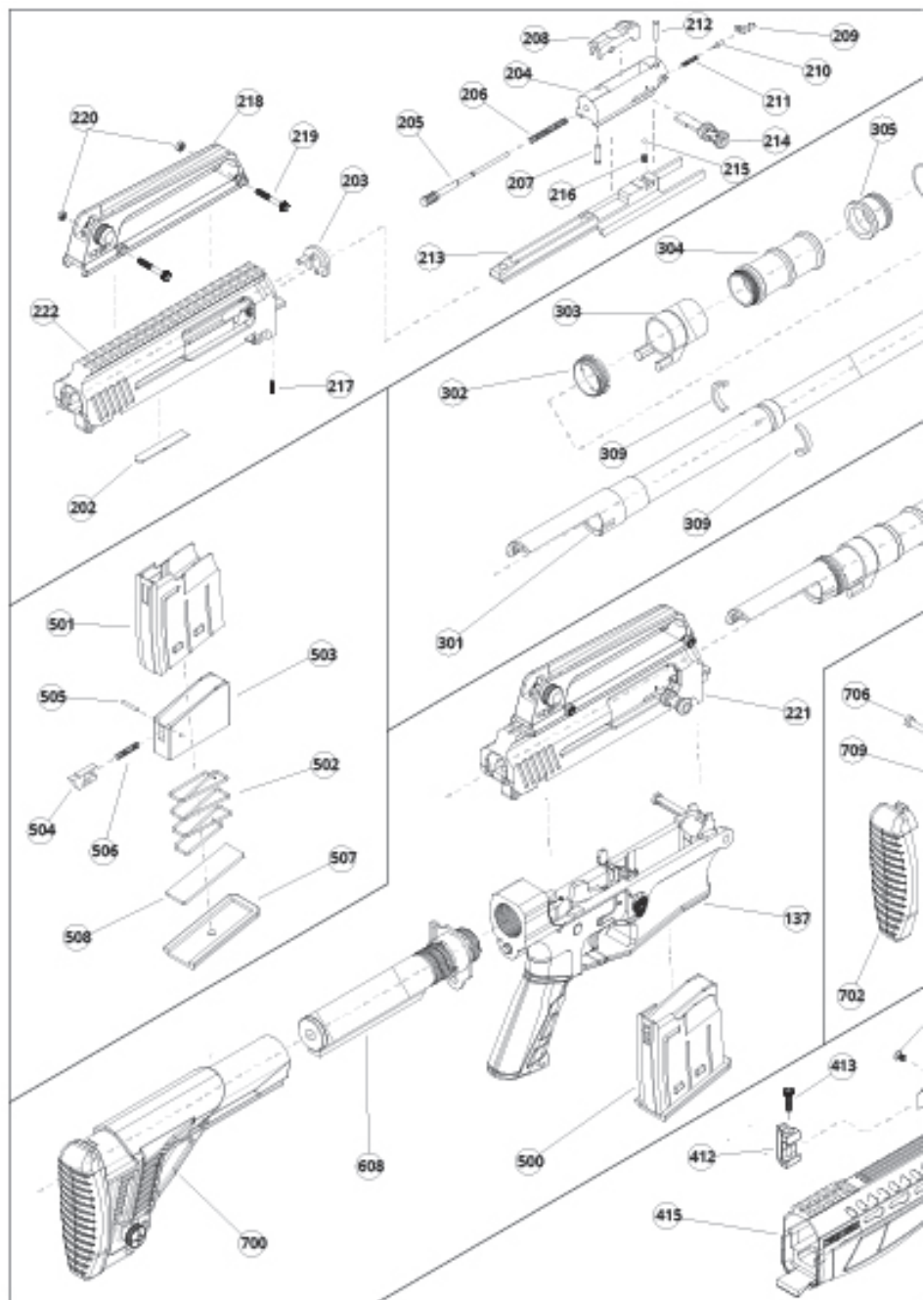
Kod	Nazwa części
102	Krótki trzpień komory zamkowej
103	Ogranicznik krótkiego trzpienia komory zamkowej
104	Sprężyna ogranicznika krótkiego trzpienia komory zamkowej
105	Śruba ogranicznika krótkiego trzpienia komory zamkowej
106	Długi trzpień komory zamkowej
107	Ogranicznik długiego trzpienia komory zamkowej
108	Sprężyna ogranicznika długiego trzpienia komory zamkowej
109	Spust
110	Sprężyna spustu
111	Zaczep kurka
112	Sprężyna zaczepu kurka
113	Trzpień spustu
114	Kurek
115	Trzpień tulei kurka
116	Tuleja kurka
117	Sprężyna kurka
118	Trzpień kurka
119	Bezpiecznik
120	Dźwignia bezpiecznika
121	Śruba bezpiecznika
122	Trzpień mocujący bezpiecznik
123	Sprężyna trzpienia mocującego bezpiecznik
124	Śruba trzpienia mocującego bezpiecznik
125	Dźwignia opuszczająca magazynek
126	Śruba dźwigni opuszczającej magazynek
127	Sprężyna dźwigni opuszczającej magazynek
128	Zaczep zabezpieczający/mocujący magazynek
130	Sprężyna dźwigni opuszczającej zamek
132	Chwył pistoletowy
133	Śruba chwytu pistoletowego
134	Uszczelka śruby chwytu pistoletowego

135	Nakrętka chwytu pistoletowego
136	Śruba nakrętki chwytu pistoletowego
137	Kompletny mechanizm spustowy
138	Dolna komora zamkowa
139	Dźwignia opuszczająca zamek
140	Obudowa dźwigni opuszczającej zamek
141	Trzpień dźwigni opuszczającej zamek
202	Klin górnej komory zamkowej
203	Amortyzujący klin górnej komory zamkowej
204	Zamek
205	Iglica
206	Sprężyna iglicy
207	Ogranicznik iglicy
208	Blok ryglujący
209	Pazur wyciągu
210	Trzpień pazura wyciągu
211	Sprężyna pazura wyciągu
212	Trzpień mocujący pazur wyciągu
213	Listwa mechanizmu
214	Dźwignia przeładowania
215	Kulka dźwigni przeładowania
216	Sprężyna kulki dźwigni przeładowania
217	Śruba komory zamkowej
218	Uchwyt do przenoszenia
219	Śruba uchwytu do przenoszenia
220	Nakrętka śruby uchwytu do przenoszenia500 Kompletny magazynek
501	Magazynek
502	Sprężyna magazynka
503	Obudowa popychacza naboju
504	Zaczep obudowy popychacza naboju
505	Trzpień zaczepu obudowy popychacza naboju
506	Sprężyna zaczepu obudowy popychacza naboju
507	Nakrętka magazynka
508	Blokada nakrętki magazynka
602	Sprężyna odrzutu
603	Trzpień odrzutu
604	Nasadka rury sprężyny odrzutowej

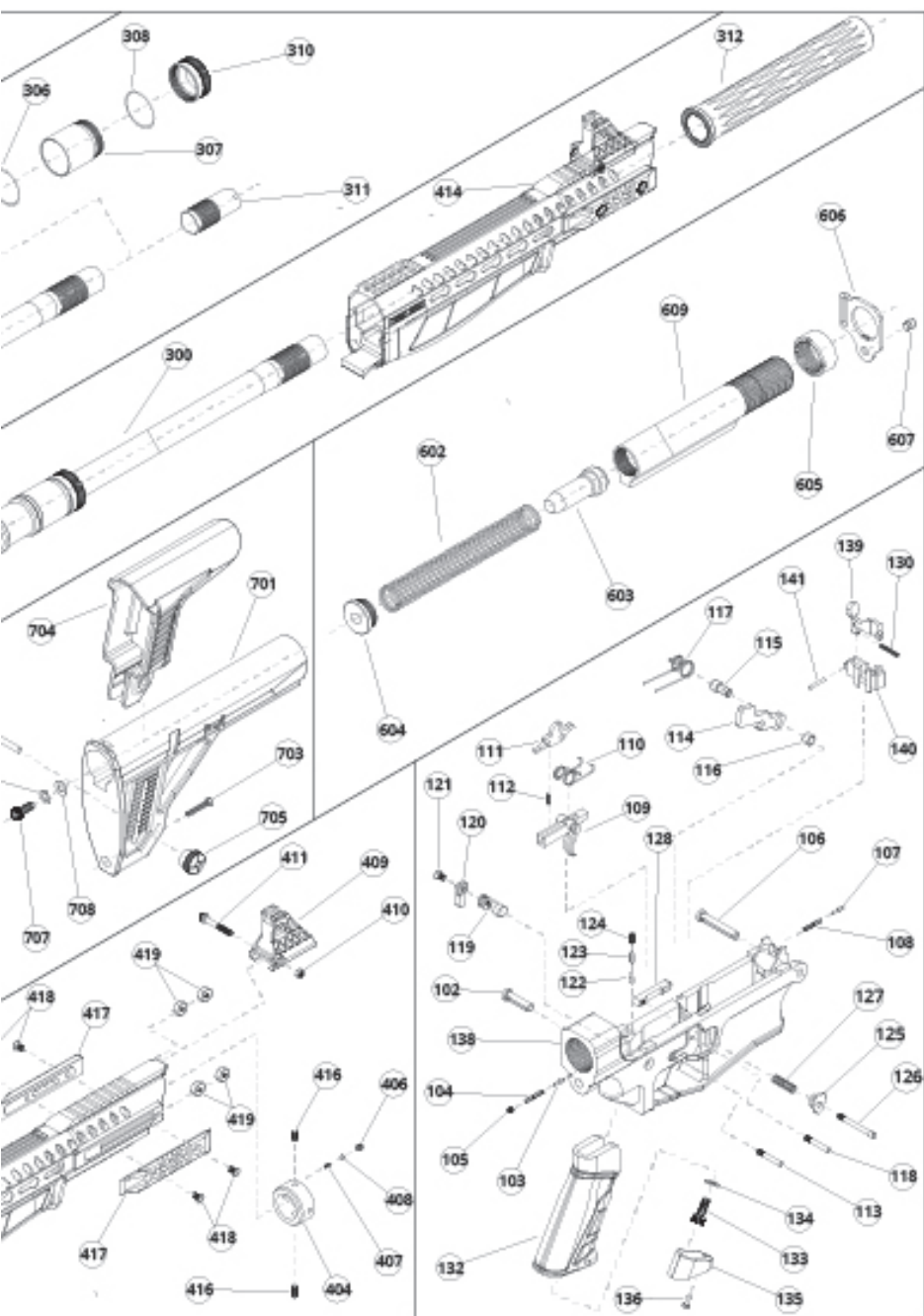
605	Nakrętka rury sprężyny odrzutowej
606	Przegub? kolby
609	Śruba przegubu kolby
700	Kompletna kolba
701	Kolba
702	Stopka
704	Śruba stopki
704	Baka policzkowa
705	Nakrętka regulacji baki policzkowej
706	Śrubka nakrętki regulacji baki policzkowej
707	Śruba łącząca kolby
708	Uszczelka śruby łączącej kolby
709	Uszczelka sprężyny śruby łączącej kolby
102	Krótki trzpień komory zamkowej
103	Ogranicznik krótkiego trzpienia komory zamkowej
104	Sprężyna ogranicznika krótkiego trzpienia komory zamkowej
105	Śruba ogranicznika krótkiego trzpienia komory zamkowej
106	Długi trzpień komory zamkowej
107	Ogranicznik długiego trzpienia komory zamkowej
108	Sprężyna ogranicznika długiego trzpienia komory zamkowej
109	Spust
110	Sprężyna spustu
111	Zaczep kurka
112	Sprężyna zaczepu kurka
113	Trzpień spustu
114	Kurek
115	Trzpień tulei kurka
116	Tuleja kurka
117	Sprężyna kurka
118	Trzpień kurka
119	Bezpiecznik
120	Dźwignia bezpiecznika
121	Śruba bezpiecznika
122	Trzpień mocujący bezpiecznik
123	Sprężyna trzpienia mocującego bezpiecznik

124	Śruba trzpienia mocującego bezpiecznik
125	Dźwignia opuszczająca magazynek
126	Śruba dźwigni opuszczającej magazynek
127	Sprężyna dźwigni opuszczającej magazynek
128	Zaczep zabezpieczający/mocujący magazynek
130	Sprężyna dźwigni opuszczającej zamek
132	Chwył pistoletowy
221	Kompletna komora zamkowa
222	Górna komora zamkowa
300	Kompletna lufa
301	Lufa
302	Nakrętka lufy
303	Tuleja listwy mechanizmu
304	Przedłużenie tulei listwy mechanizmu
305	Tłok
306	Zatyczka mocująca tłok
307	Cylinder gazowy
308	O-ring cylindra
309	Zatyczka mocująca cylinder
310	Nakrętka cylindra
311	Czok wewnętrzny
312	Nakrętka lufy
404	Tuleja chwytu przedniego
406	Trzpień blokujący tulei chwytu przedniego
407	Sprężyna tulei chwytu przedniego
408	Trzpień tulei chwytu przedniego
409	Muszka
410	Nakrętka muszki
411	Śrubka muszki
412	Zaczep pasa
413	Sprężyna przegubu
414	Kompletny chwyt przedni
415	Chwył przedni
416	Śruba tulei chwytu przedniego
417	Boczna szyna picatinny
418	Śruba bocznej szyny picatinny
419	Nakrętka bocznej szyny picatinny

## Schemat budowy broni







## Dane i właściwości techniczne

Wypełnij poniższe pola odpowiednio dla Twojej strzelby:

Model	Numer seryjny	Długość lufy	Komora nabojoowa	Kaliber	Rodzaj
.....	.....	.....	.....	.....	Strzelba półautomatyczna z odłączanym magazynkiem

## Zewnętrzne manipulatory

(„Prawa” i „Lewa” odnoszą się do prawej i lewej strony strzelby widzianych przez strzelca trzymającego strzelbę w postawie strzeleckiej. „Tył” odnosi się do kolby, a „przód” do wylotu lufy)

### Dźwignia bezpiecznika:

- Jest zlokalizowana za spustem na lewej stronie strzelby
- Bezpiecznik jest wyłączony, gdy dźwignia zostanie w pełni obrócona, zgodnie z ruchem wskazówek zegara i zablokowana. W tej pozycji dźwignia bezpiecznika wskazuje literę „F” (co oznacza FIRE, czyli STRZAŁ) a strzelba jest gotowa do strzału (1)
- Aby załączyć bezpiecznik, obróć dźwignię w kierunku przeciwnym do ruchu wskazówek zegara, aż zatrzyma się i zablokuje; dźwignia bezpiecznika wskazuje teraz literę „S” (co oznacza SAFE, czyli BEZPIECZNY). Bezpiecznik jest teraz włączony, uniemożliwiając ściągnięcie spustu (2)

### Ostrzeżenie!

- **Ustaw przycisk bezpiecznika w pozycji „ON” dopóki nie będziesz gotowy do oddania strzału, a wylot lufy nie będzie wycelowany w cel.**
- **Upewnij się, że rozumiesz jak działają manipulatory zanim rozpoczniesz ładowanie strzelby.**

- Korzystając z bezpiecznika, trzymaj palec poza spustem, a wylot lufy skierowany w bezpiecznym kierunku. Awaryje, które mogą prowadzić do wystrzału, niezależnie od tego czy bezpiecznik jest włączony czy wyłączony, są rzadkie, ale zdarzają się. Jeżeli będziesz przestrzegać tych zasad, nawet jeżeli dojdzie do przypadkowego wystrzału, nikomu nie stanie się krzywda.

### Trzy rzeczy, które należy pamiętać o bezpiecznikach

- 1. NIGDY NIE POLEGAJ CAŁKOWICIE NA MECHANICZNYM BEZPIECZNIKU.** Nie gwarantuje on bezpiecznego obchodzenia się ze strzelbą. Jak wszystkie urządzenia mechaniczne, bezpiecznik może ulec uszkodzeniu czy awarii i może zawieść na skutek zużycia, zabrudzeń, korozji nieprawidłowego złożenia strzelby, nieprawidłowej regulacji, czy braku odpowiedniej konserwacji.
- 2. ŻADEN BEZPIECZNIK MECHANICZNY NIE JEST W PEŁNI NIEZAWODNY ANI NIE ZABEZPIECZA PRZED DZIEĆMI.** Żaden bezpiecznik mechaniczny nie zapobiega przypadkowemu wystrzałowi, kiedy strzelba trafi do rąk zdeterminowanego dziecka lub nierozważnego dorosłego, który traktuje broni w sposób odpowiedzialny.
- 3. TRAKTUJ KAŻDĄ STRZELBĘ TAK JAKBYŚ SPODZIEWAŁ SIĘ, ŻE JEJ MECHANICZNY BEZPIECZNIK NIE ZADZIAŁA.** Będziesz zdziwiony jak ostrożny się staniesz oraz jak niska stanie się Twoja tolerancja na złudne poczucie bezpieczeństwa innych.

**Zaczep zabezpieczający/mocujący magazynek:** Znajduje się w lewej części obudowy spustu. Służy do utrzymania magazynka w strzelbie.

**Zatrzaska magazynka:** Znajduje się po prawej stronie strzelby, przed spustem. Po wciśnięciu, magazynek odłącza się od strzelby.

**Zaczep zwalniający/zatrzymujący zamek:** Znajduje się po lewej stronie komory zamkowej. Zaczep utrzymuje zamek w pozycji zablokowanej z tyłu (gdy magazynek jest w strzelbie). Po wciśnięciu dźwigni, zamek zostaje

zwolniony, zamyka się i blokuje z przodu.

**Spust:** Znajduje się w obrębie dolnej komory zamkowej. Kiedy bezpiecznik jest wyłączony (w pozycji F), a nabój znajduje się w komorze naboowej, pociągnięcie za spust doprowadzi do wystrzału.

**Dźwignia przeładowania:** Znajduje się po prawej stronie strzelby, wystaje z zamka. Służy do odciążania zamka.

**Nakrętka wylotu lufy:** Znajduje się na końcu lufy. Jest dokręcona (w kierunku zgodnym z ruchem wskazówek zegara) na lufie, aby bezpiecznie zamocować lufę i chwyt przedni.

## Pierwsze użycie strzelby

Strzelba półautomatyczna Escort SD12 jest pakowana do pudełka, w stanie częściowo rozłożonym. Postępuj zgodnie z poniższymi krokami, aby złożyć strzelbę. Przed przystąpieniem do montażu strzelby, zapoznaj się dokładnie z sekcjami „Nazewnictwo” i „Środki bezpieczeństwa”.

- Upewnij się, że nakrętka lufy jest mocno przykręcona. Jeśli nie jest, dokręć ją, obracając w kierunku zgodnym z ruchem wskazówek zegara (3)
- Weź pusty magazynek (dołączone do twojej strzelby) i włóż go na miejsce (4). Przeprowadź następujące kroki z pustym magazynkiem:
- Włóż dźwignię zamka do zamka i odciągnij dźwignię przeładowania, blokując zamek z tyłu (5)
- Naciśnij zaczep zwalniający/zatrzymujący zamek, aby zamek zamknął się i zablokował z przodu. Upewnij się, że jest zablokowany na lufie (6)
- Teraz twoja strzelba jest gotowa do użycia. Możesz przejść do sekcji „Ładowanie” i „Strzelanie” w niniejszej instrukcji obsługi.

Przed użyciem strzelby, zapoznaj się z sekcjami „Nazewnictwo” oraz „Środki bezpieczeństwa”.

## Ostrzeżenie!

Przewód lufy i komora nabojoya muszą być czyste i drożne Spójrz do komory nabojoyej i upewnij się, że jest pusta. Składanie strzelby należy przeprowadzić w stanie rozładowanym.

## Ładowanie strzelby

### Ostrzeżenie!

- Trzymaj palce z dala od spustu, jeżeli nie planujesz strzelać.
- Za każdym razem sprawdź komorę nabojoyą i komorę zamkową, żeby zobaczyć czy strzelba nie jest naładowana.
- Kiedy ładujesz strzelbę, kieruj lufę w bezpiecznym kierunku.
- Zawsze korzystaj z amunicji o odpowiednim kalibrze.
- Ustaw bezpiecznik w pozycji „ON” podczas ładowania strzelby.

### Ładuj strzelbę jak poniżej:

- Skieruj wylot lufy w bezpieczną stronę.
- Włącz bezpiecznik.
- Załaduj naboje do magazynka, wciskając je najpierw mosiężnymi okuciami do środka (7)
- Ostrożnie włóż załadowany magazynek do strzelby. Wkładając magazynek, mosiężne główki naboju mają być skierowane w stronę osłony spustu (4)
- Odciągnij dźwignię przeładowania i zwolnij ją, aby pierwszy nabój z magazynka został wprowadzony do lufy (8)
- W efekcie zamek przesuwa się szybko do przodu i blokuje w komorze zamkowej (6)

## Ostrzeżenie!

Strzelba jest załadowana i gotowa do wystrzału.

## Korzystanie z zatyczki magazynka

Zamontowanie ogranicznika magazynka zmniejsza pojemność magazynka z 10 na 2 lub z 5 na 2, ze względów bezpieczeństwa lub z uwzględnieniem przepisów różniących się w zależności od kraju.

**PS. Ogranicznik magazynka jest opcjonalny. Skonsultuj się ze swoim sprzedawcą odnośnie przepisów dotyczących używania zatyczki panujących w twoim kraju.**

Zaleca się, aby ogranicznik magazynka zamontował wykwalifikowany rusznikarz.

## Zamontuj zatyczkę magazynka zgodnie z poniższymi instrukcjami:

- Jeśli magazynek jest naładowany, opróżnij go, wypychając mosiężne główki naboju (9)
- Wciśnij blokadę nakrętki magazynka za pomocą odpowiedniego trzpienia i odłącz ją od nakrętki magazynka (10)
- Ze względu na dużą siłę sprężyny w magazynku, przytrzymaj blokadę nakrętki magazynka palcami; przesunąć nakrętkę magazynka w bok i ostrożnie ją wyjmij (11)
- Po zdjęciu nakrętki magazynka, ostrożnie zdejmij blokadę nakrętki i powoli zwolnij sprężynę magazynka, kontrolując ją dłońmi (12)
- Włóż zatyczkę magazynka do sprężyny magazynka i wepchnij sprężynę do magazynka (13) dopóki zatyczka nie będzie wyrównana z jego dolną częścią.
- Przytrzymując ręką, wsuń nakrętkę magazynka na miejsce (14)
- Przy pomocy odpowiedniego trzpienia, umieść część blokującą zatyczkę magazynka na jej miejscu na nakrętce magazynka

**UWAGA:** Aby zdjąć zatyczkę magazynka, wykonaj czynności montażowe w odwrotnej kolejności.

## Strzelanie ze strzelby

### Ostrzeżenie!

Podczas strzelania trzymaj palce z dala od ruchomego zamka i dźwigni przeładowania, gdyż poruszają się one w przód i w tył ze znaczną siłą i prędkością. Ustaw bezpiecznik w pozycji „ON” i trzymaj palec poza osłoną spustu, dopóki nie będziesz gotów do oddania strzału i nie będziesz celować w zamierzony cel.

Zamek pozostanie otwarty (zablokowany z tyłu) po wystrzeleniu ostatniego naboju, ale nigdy na tym nie polegaj. Za każdym razem sprawdź, czy żaden nabój nie pozostał w komorze naboju i magazynku. Strzelba półautomatyczna, podobnie jak inne strzelby półautomatyczne, wprowadza kolejny nabój z rury magazynka do komory naboju po każdym strzale. Do oddania kolejnego strzału po wystrzeleniu naboju, nie jest wymagane przeładowanie ręczne, dlatego pamiętaj, że strzelba automatyczna jest od razu gotowa do strzału.

### Strzelaj ze swojej strzelby w następujący sposób:

- Korzystaj z ochrony wzroku i słuchu.
- Włącz bezpiecznik i załaduj strzelbę (zobacz sekcję Ładowanie).
- Odciągnij dźwignię przeładowania i puść ją, aby pierwszy nabój został wprowadzony do komory naboju.
- Skieruj lufę w kierunku wybranego celu.
- Wyłącz bezpiecznik i wyceluj.
- Pociągnij za spust.

### **Ostrzeżenie!**

**Nie trzymaj za magazynek podczas strzelania. Jedną dłoń powinna trzymać chwyt pistoletowy, a druga za chwyt przedni.**

Awarie podczas ładowania lub strzelania z półautomatycznej strzelby nie są rzadkością. W wyniku awarii, niewystrzelony nabój lub łuska mogą zaciąć się między zamkiem a lufą. Aby usunąć takie zacięcie, postępuj następująco: skieruj wylot lufy w bezpiecznym kierunku. Ustaw bezpiecznik w pozycji „ON”. Odłącz magazynek. Odciągnij zamek i przytrzymaj z tyłu (5), a drugą ręką wyciągnij zaczep zwalniający/zatrzymujący zamka i zablokuj zamek z tyłu (15). Zacięty nabój lub łuskę można wówczas wyjąć palcami lub usunąć potrząsając strzelbą.

### **Ostrzeżenie!**

**Zawsze trzymaj palce z dala od drogi zamka i dźwigni przeładowania. Starannie wykonuj poniższe kroki, aby uniknąć obrażeń lub uszkodzeń:**

- Gdy w strzelbie nie ma magazynka, wyciągnij zaczep zwalniający/zatrzymujący zamka dopóki się nie zatrzyma. W przeciwnym razie zaczep może ominąć zamek.
- Kiedy blokujesz zamek z tyłu, gdy magazynek jest włożony lub wyjęty, upewnij się, że na zwalniacz zamka/zaczep hamujący nie działa żadna zewnętrzna siła. W przeciwnym razie zamek może zamknąć się w niekontrolowany sposób.

### **Ostrzeżenie!**

**Jeżeli po pociągnięciu za spust usłyszysz kliknięcie, ale nie padnie strzał, postępuj zgodnie z poniższymi instrukcjami:**

- Skieruj strzelbę w bezpiecznym kierunku.
- Włącz bezpiecznik i wyjmij magazynek.
- Poczekaj 30 sekund.
- Usuń nabój z komory nabojoyej odciągając zamek. Sprawdź splotkę. Jeśli została głęboko wgnieciona przez iglicę, to nabój



jest wadliwy. Jeśli wgniecenie jest niewielkie lub nie ma go wcale, załaduj nabój i spróbuj ponownie wystrzelić.

- Jeżeli strzelba nadal nie strzela, rozładuj ją i oddaj do rusznikarza.

Jeśli podczas strzelania zauważysz, że odgłos któregoś wystrzału jest znacznie głośniejszy lub cichszy od poprzedniego, przestań strzelać i nie ładuj strzelby. Postępuj według poniższych instrukcji.

- Skieruj strzelbę w bezpiecznym kierunku.
- Włącz bezpiecznik.
- Postępuj zgodnie z instrukcjami w sekcji „Rozładowanie” i całkowicie rozładuj strzelbę.
- Po rozładowaniu strzelby, sprawdź lufę pod kątem zatorów lub uszkodzeń. Sprawdź mechaniczne elementy i komorę zamkową pod kątem uszkodzeń. Jeśli zauważysz jakiegokolwiek uszkodzenia lub awarie, oddaj strzelbę do rusznikarza.

## Korzystanie z czoków

Czok strzelby to zwężenie na końcu lufy, które skupia śrut w ciasną wiązkę - podobnie jak końcówka węży ogrodowego.

### Istnieją dwa różne systemy czoków:

1. Czoki wkręcane (wewnętrzne)
2. Czoki stałe

#### 1. Czoki wkręcane (wewnętrzne):

Jest 5 różnych rodzajów czoków wkręcanych, które mogą być stosowane do strzelby (16)

- F (Full/pełny)

- IM (Improved Modified // Ulepszony modyfikowany )
- M (Modified /// Modyfikowany )
- IC (Improved Cylinder //// Ulepszony Cylinder)
- Cyl-Skeet (Cylinder-Skeet /////)

Twoja strzelba jest wyposażona w 3- lub 5-elementowy zestaw czoków (jeśli Twoja strzelba posiada system wkręcanych czoków).

Najczęściej stosowanym i preferowanym 3-elementowym systemem czoków są czoki F, M i IC. Jednakże, możliwe są różne 3-elementowe kombinacje w zależności od zasad panujących w różnych krajach.

5-elementowy zestaw zawiera wszystkie wewnętrzne czoki: F, IM, M, IC, Cyl-Skeet. Sprawdź numery i oznaczenia na czokach, aby poznać konfigurację czoków wewnętrznych Twojej strzelby. Wszystkie wkręcane czoki mają od jednego do pięciu nacięć, które wskazują na typ czoka, np. czok F ma jedno nacięcie, IM dwa, M trzy, IC cztery, a Cyl-Skeet pięć nacięć. Należy również sprawdzić literowe oznaczenia na czokach.

**UWAGA:** Czoki M, IC i Cyl-Skeet są odpowiednie do strzelania stalowym śrutem. Czoki F, IM są przeznaczone wyłącznie do strzelania śrutem ołowianym.

Czok	Wymiary (12 ga)	Procentowe pokrycie celu
Cyl-Skeet	0-0.12 mm	40% - 53%
IC	0.25 mm	57%
M	0.50 mm	67%
IM	0.75 mm	73%
F	1.0 mm	75%

Powyższa tabela porównuje czoki i pokrycie procentowe celu dla poszczególnych czoków wewnętrznych. Pokrycie procentowe jest ustalane na dystansie 36,5 metra. Liczba śrutów trafiających w koło o średnicy 76 mm (narysowane tak, aby objąć jak najwięcej punktów trafienia pocisków), jest zliczana i porównywana z liczbą śrutów zawartych w testowym naboju.

Wynik jest wyrażany w procentach. Jak wynika z powyższej tabeli, czok pełny (Full) charakteryzuje największa celność i najmniejszy rozrzut, w porównaniu do czoku Cylinder-Skeet, który ma najmniejszą celność. Ekspansja wystrzelonych pocisków w danej odległość jest najmniejsza w czoku pełnym (Full) i największa w czoku Cylinder-Skeet.

### **Montaż i demontaż czoków wewnętrznych:**

- Aby zdemontować czok wewnętrzny, odkręć go (w kierunku przeciwnym do ruchu wskazówek zegara) za pomocą klucza do czoków i zdejmij (17).
- Aby zamontować czok wewnętrzny, wybierz jeden z czoków, umieść go w lufie, a następnie za pomocą klucza do czoków przykręć (w kierunku zgodnym z ruchem wskazówek zegara), aż będzie maksymalnie dokręcony (18)

## **2. Czok stały**

Czok stały oznacza, że lufa ma fabryczne zwężenie typu CYL. W takiej strzelbie nie można wymieniać czoków.

## **Rozładowywanie strzelby**

### **Ostrzeżenie!**

**Trzymaj palce poza spustem i zachowaj bezpiecznik w pozycji „ON”**

Rozładuj strzelbę w następujący sposób:

- Skieruj strzelbę w bezpiecznym kierunku i załącz bezpiecznik (2)
- Naciśnij zatrzask i odłącz magazynek (19)
- Aby wyjąć naboje z magazynka, przesuwaj je w przeciwnym kierunku niż podczas ładowania (9)
- Odciągnij dźwignię przeładowania, aby wyrzucić nabój z komory nabojoyej.

- Trzymając palce z dala od drogi zamka, zwolnij zamek, aby zamknął się i zablokował z przodu.
- Wyłącz bezpiecznik i kierując strzelbę w bezpiecznym kierunku (nawet jeśli nie jest załadowana), naciśnij spust, aby zwolnić kurek.

## Demontaż

### Ostrzeżenie!

**Przed rozkładaniem strzelby upewnij się, że jest rozładowana i bezpiecznik jest włączony.**

### Rozkładaj strzelbę zgodnie z poniższymi instrukcjami:

- Odkręć nakrętkę lufy (w kierunku przeciwnym do ruchu wskazówek zegara) i zdejmij ją (20)
- Zdejmij uchwyt transportowy odkręcając śruby za pomocą śrubokrętu (21). Następnie zsuń chwyt z szyny picatinny (22)
- Zdejmij łożo z lufy (23). Uważaj żeby tuleja łoża nie spadła. Nakładając łożo z powrotem na strzelbę, upewnij się, że trzpień tulei łoża jest skierowany w stronę wylotu lufy.
- Wyjmij trzpienie łączące górną i dolną komorę zamkową (24)

### Ostrzeżenie!

**Trzpienie nie wychodzą całkowicie z korpusu komory. Częściowo pozostają w komorze spustowej. Podczas wyjmowania; dochodzi do sytuacji, w której są osadzone na swoich miejscach na trzpieniach komory zamkowej (25). Nie próbuj wyjmować ich na siłę, ponieważ może to uszkodzić trzpienie. Górna i dolna komora strzelby oddzielą się od siebie, gdy trzpienie zostaną uwolnione z komory zamkowej.**

- Oddziel górną i dolną komorę strzelby od siebie (26)
- Obróć wieczko komory gazowej w kierunku przeciwnym do ruchu wskazówek zegara i zdejmij je z komory gazowej przez wylot lufy (27)

- Przesuń komorę gazową nieco do tyłu, aby można było zdjąć jej klip-sy (28)
- Przesuń komorę gazową w stronę wylotu lufy i wyjmij ją (29)
- Jeśli tłok był dołączony do komory gazowej; wyjmij tłok z komory (30). Jeśli tłok pozostał na lufie; przesuń go w kierunku wylotu lufy i zdejmij.
- Przesuń zespół tulejek listwy mechanizmu w kierunku wylotu lufy i zdejmij (31)
- Korzystając z klucza płaskiego; obróć nakrętkę w kierunku przeciwnym do ruchu wskazówek zegara i zdejmij ją, ciągnąc w kierunku wylotu lufy (32)
- Pociągnij lufę i zdejmij ją z górnej komory zamkowej (33)
- Pociągnij i zdejmij dźwignię przeładowania z zamka (34)
- Pociągnij i zdejmij zespół zamka i listwę mechanizmu z górnej komory zamkowej (35)
- Zdejmij zespół zamka z górnej części listwy mechanizmu (36)

**UWAGA:** Aby złożyć strzelbę, wykonaj powyższe kroki w odwrotnej kolejności.

### **Ostrzeżenie!**

**Jeśli chcesz zdemontować strzelbę tuż po strzelaniu, zachowaj ostrożność, ponieważ lufa może być rozgrzana.**

**UWAGA:** Nie próbuj demontować części dolnej komory zamkowej. W razie potrzeby skontaktuj się z miejscowym rusznikarzem lub działem obsługi klienta

### **Ostrzeżenie!**

**Jeśli lufa nie jest prawidłowo osadzona w komorze zamkowej, lub zamek nie zamyka się z przodu, oznacza to, że nie złożyłeś prawidłowo strzelby. W takim przypadku, rozłóż strzelbę i złóż ją ponownie,**

postępując zgodnie z instrukcjami z niniejszej instrukcji. Jeśli nadal nie możesz prawidłowo złożyć strzelby, oddaj ją do rusznikarza. Po złożeniu strzelby (lub gdy oddajesz ją do rusznikarza) upewnij się, że bezpiecznik jest włączony.

## Pielęgnacja, czyszczenie, smarowanie

### Ostrzeżenie!

Przed czyszczeniem lub smarowaniem upewnij się, że strzelba jest rozładowana, a bezpiecznik jest włączony („ON”). Zaleca się rozkładanie strzelby do czyszczenia ponieważ w ten sposób najlepiej usunemy nagar z zakamarków broni. Aby zabezpieczyć broń korozją, należy czyścić i smarować strzelbę po każdym użyciu, szczególnie po użyciu w wilgotnym i słonym środowisku.

Sprzęt i materiały niezbędne do czyszczenia i smarowania:

- Wycior
- Waciki do czyszczenia lufy
- Szczotka mosiężna do lufy
- Rozpuszczalnik nagaru
- Mała, miękka szczotka nylonowa
- Dobrej jakości smar/olej do broni
  
- Po użyciu, aby usunąć pozostałości mosiądku i nagaru z lufy, przeczść lufę i komorę nabożową za pomocą szczotki z rozpuszczalnikiem nagaru. Następnie, przetrzyj lufę i komorę wacikami nasączonymi olejem do broni, aby zabezpieczyć przewód lufy przed korozją.
- Wykonaj ogólną konserwację po codziennym strzelaniu.

- Po zakończeniu sezonu łowieckiego lub po około 100 strzałach, zdemontuj części wyjaśnione w sekcji **MONTAŻ I DEMONTAŻ** niniejszej instrukcji i wyczyść je miękką szczotką z dodatkiem oleju do broni. Następnie, starannie osusz miękką ściereczką i lekko nasmaruj poszczególne części.
- Po wyjęciu zespołu zamka i listwy mechanizmu, wyczyść górna i dolną komorę broni za pomocą miękkiej szczotki i oleju do broni.
- Wyczyść zewnętrzną powierzchnię magazynka wacikami nasączonymi smarem, a następnie osusz miękką ściereczką i lekko nasmaruj poszczególne elementy.
- Nagar na mechanizmie spustowym, lufie itp. można czyścić za pomocą szczotki i rozpuszczalnika nagrau.
- Wszystkie zewnętrzne powierzchnie należy pokryć cienką warstwą środka antykorozyjnego.

