

# HIPERFIRE®

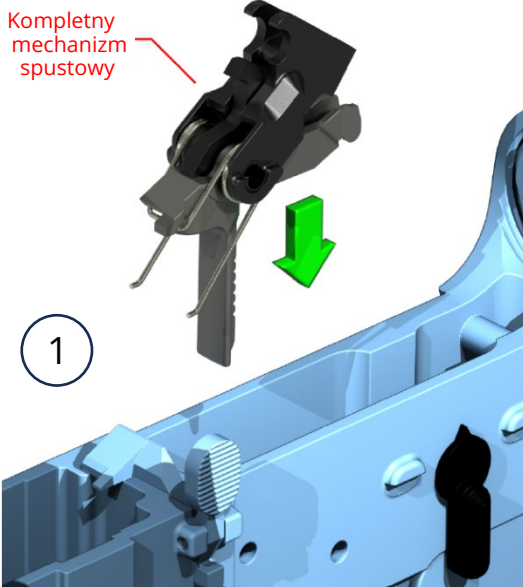
## HIPERTOUCHECLipse

### Instrukcja obsługi

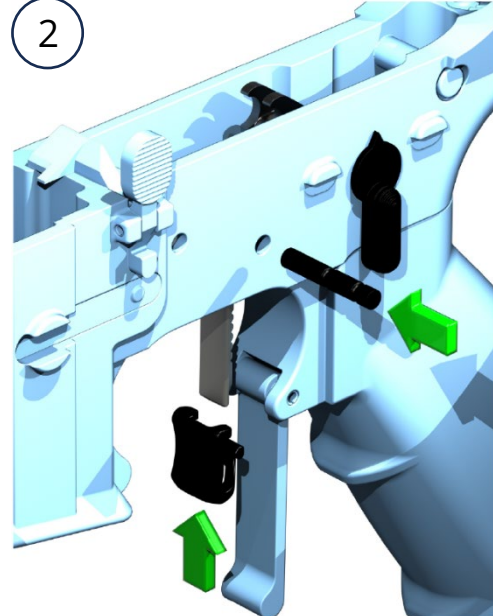
Prawidłowy montaż i użytkowanie produktu są odpowiedzialnością nabywcy. Zaleca się, aby montażu dokonał rusznicarz prowadzący działalność komercyjną.

HPTECL

Dwie opcje regulacji siły oporu: 2 ½ + 1 3 ½ + funta. Jednostopniowy ruch spustu jest płynny, równy, szybki i precyzyjny. Wstępna droga MIL z dodatnim resetem. Zwolnienie kurka: silne, standardowe, dla niezawodnego odpalenia naboju. Soft-StartD Lock-Up, trzpienie MIL-Spec o przekroju 0,154 cala. Instalacja bez konieczności demontażu bezpiecznika. Nie wymaga modyfikacji ani regulacji. Wyprodukowano w USA.

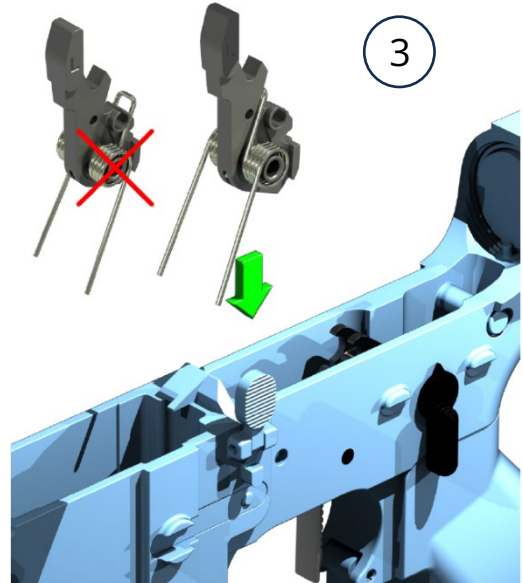
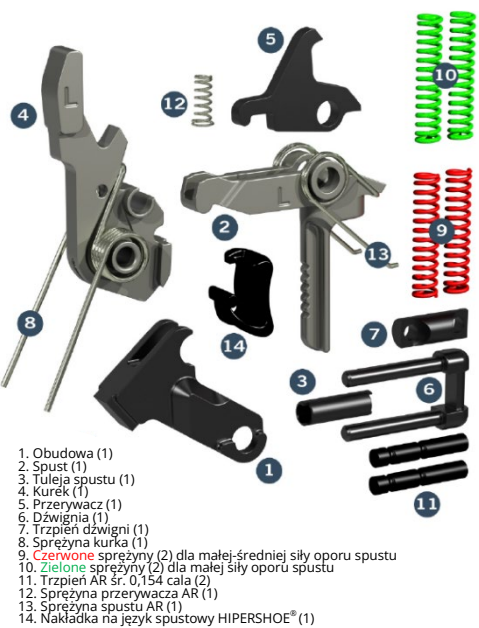


Mechanizm spustowy jest fabrycznie złożony, jak pokazano na schemacie, z tuleją itd. Obejrzyj filmy instruktażowe na stronie hiperfire.com, aby zobaczyć w jaki sposób zbudowany jest mechanizm spustowy oraz jak współpracują ze sobą jego elementy. Następnie, załóż okulary ochronne. Wyrównaj tuleję spustu, tak aby jej otwory pokrywały się z otworami w obudowie, a ramiona sprężyny kurka były zagnieżdżone i mogły utrzymać trzpień spustu. Jeżeli elementy nie będą odpowiednio wyrównane, trzpień może się wysunąć. Ustaw bezpiecznik w pozycji FIRE (strzał). Włóż zespół spustowy do komory spustowej AR, tak jak pokazano na Schemacie 1.

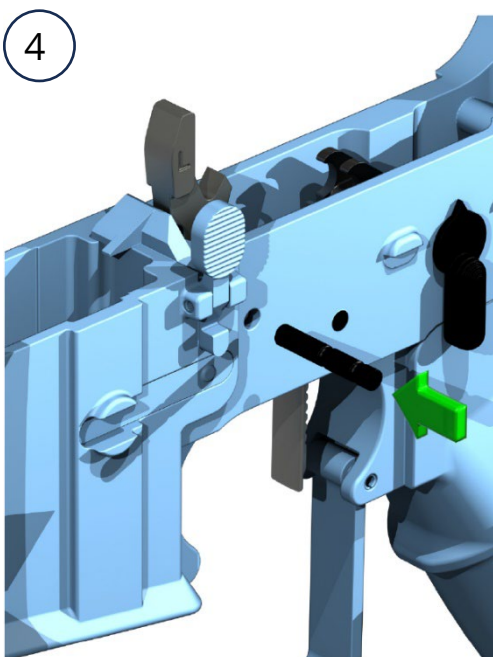


Aby dokończyć instalację mechanizmu spustowego, wsuń standardowy trzpień AR o przekroju 0,154 cala w tradycyjny sposób (tak jak w przypadku montażu zwykłego spustu AR). Zamontuj nakładkę języka spustowego, tak jak pokazano na schemacie (podczas instalacji spustu, lub później).

**WAŻNE** - Używaj wyłącznie sprężyn spustu dołączonych do mechanizmu. Modyfikacja lub wymiana sprężyn prowadzi do utraty gwarancji oraz może drastycznie zmniejszyć opór spustu, zmieniając siłę / specyfikę pracy, dając niespodziewane rezultaty. Wymień zużyte lub uszkodzone sprężyny na nowe.



Na schemacie widoczny jest kurek z zamocowaną sprężyną. Jeżeli konieczna jest wymiana, zamontuj nową sprężynę, jak na zwykłym kurku AR. Włóż kurek do komory spustowej w tradycyjny sposób (tak jak kurek AR). Upewnij się, że ramiona sprężyny kurka są osadzone w przestrzeniach między obudową mechanizmu spustowego, a komorą spustową (ramiona sprężyny przytrzymują trzpień spustu, który zamontowałeś wcześniej. Na schemacie poglądowo przedstawiono również nieprawidłowo założoną sprężynę.



Dokończ montaż kurka wsuwając standardowy trzpień AR o przekroju 0,154 cala, tak jak w przypadku zwykłego kurka AR.

**WAŻNE** - Wszystkie sprężyny kurka AR rozciągają się z biegiem czasu, zwłaszcza, jeżeli karabin jest przechowywany przez dłuższy czas z odciągniętym kurkiem. Kiedy dojdzie do rozciągnięcia sprężyny, spłonka może nie zostać zbita po zwolnieniu kurka. Wymień sprężynę w razie potrzeby.

Elementy mechanizmu HIPERTOUCHECLipse są przedstawione na schemacie, wraz z nazwą i ilością. Zespół spustowy jest fabrycznie złożony z tuleją spustu itd. Mechanizm jest instalowany w całości i blokowany trzpieniem.

**WAŻNE** - Zapamiętaj prawidłowy kierunek montażu sprężyny na kurku. Możliwe jest zamontowanie jej na odwrót. W efekcie, siła oporu spustu oraz energia kurka mogą być za niskie (słabe zbijanie spłonek lub jego brak).

5

Obracaj dźwignię dopóki środkowa część w kształcie litery "D" nie wskoczy w wycięcia kurka (zobacz Schemat 5). Gdy dźwignia jest na miejscu, obraca się swobodnie w swoim zakresie, bez odłączania. Nałóż parę wybranych sprężyn na ramiona dźwigni. Na przykład, zielone sprężyny pokazane na schemacie, zapewniają siłę oporu około 2 ½ funta.

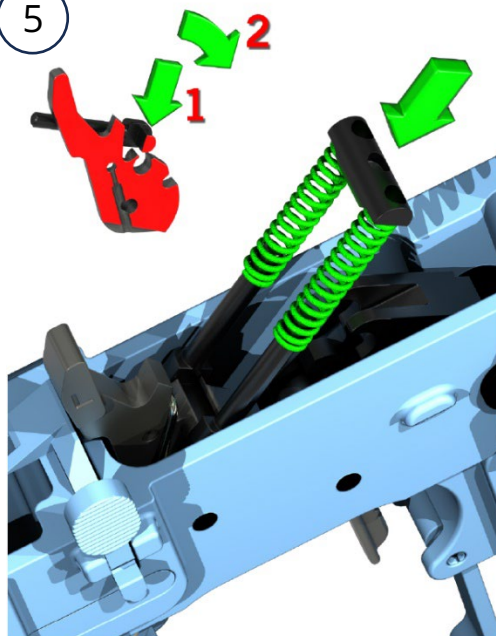
**WAŻNE** – Zabarwienie sprężyn może z czasem ulec starciu lub stać się niewidoczne przez smar, brud etc. Jeżeli kolor się zetrze, najprostszym sposobem na rozpoznanie identycznej pary sprężyn jest policzenie liczby zwojów lub zmierzenie przekroju. Identyczne sprężyny posiadają taką samą liczbę zwojów i taki sam przekrój. Montaż sprężyn o różnej liczbie zwojów i największym przekroju skutkuje najniższą siłą oporu. Z kolei największa siła oporu spustu skutkuje związaną z największą liczbą zwojów oraz najmniejszym przekrojem. Jeżeli sprężyny nie zostaną odpowiednio sparowane, ich siła nie będzie rozłożona równomiernie, a kurek może nie pracować płynnie, zwłaszcza jeżeli mechanizm nie jest poddawany konserwacji poprzez regularne czyszczenie i smarowanie. Co za tym idzie, siła oporu ~2 ½ funta wyraźnie różni się od siły oporu ~3 ½ funta. **Upewnij się, że sprężyny są odpowiednio sparowane.**

**ZBÓJKULARY OCHRONNE.** Nałóż trzpień dźwigni, tak jak pokazano na schemacie, następnie ściśnij elementy w stronę kurka, za pomocą narzędzia wsuniętego do zaznaczonego strzałką otworu.

**WAŻNE** – Nie montuj sprężyn innych niż te, które dołączono do mechanizmu HIPERTOUC<sup>®</sup>. Montaż innych sprężyn nie zostanie uznany za zgodny z warunkami gwarancji, może również stwarzać zagrożenie w określonych warunkach. Jeżeli zgubisz sprężynę, skontaktuj się z HIPERFIRE w celu jej wymiany.

**WAŻNE** – Aby zapewnić prawidłowe i bezpieczne działanie mechanizmu, należy zamontować sprężyny. Jeżeli sprężyny nie zostaną zamontowane, może dojść do przekroczenia obudowy i utrudnienia prawidłowego obrotu przerywacza. Jeżeli miałyby miejsce taka sytuacja, nie byłoby to początkowo (lub w ogóle) słyszalne podczas cyklu działania lub po pociągnięciu za spust w celu zwolnienia kurka. Kurek, spust i przerywacz mogłyby ulec uszkodzeniu, prowadząc do potencjalnie niebezpiecznych, niekontrolowanych wystrzałów.

5



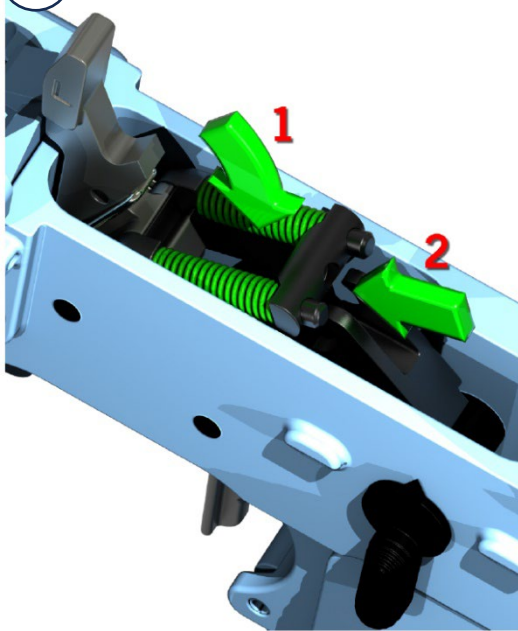
**Sprawdź mechanizm pod kątem prawidłowego montażu i działania sprężyn, przed każdym strzelaniem, zwłaszcza jeżeli mechanizm został zamontowany przez kogoś innego/ lub jeżeli pożyczyleś komuś broń. To standardowe środki bezpieczeństwa w obchodzeniu się z bronią. Postaw bezpieczeństwo na pierwszym miejscu.**

6

Zabezpiecz komorę spustową, aby ułatwić ściśnięcie elementów zespołu sprężyn. Obróć mechanizm w dół, tak aby trzpień dźwigni mógł zaskoczyć i zatrzasnąć się w wycięciach obudowy spustu. Można tego dokonać bez użycia narzędzi, ale będą one konieczne do późniejszego demontażu zespołu. Sprawdź, czy mechanizm działa prawidłowo przed montażem komory zamkowej.

**WAŻNE** – Test: trzymając palec poza spustem, odciągnij ręcznie odsłonięty kurek. Pociągnij za spust, aby zwolnić kurek, tak aby bezpiecznie opadł np. na specjalnie przeznaczony do tego bloczek/ palec. Kurek powinien opadać bardzo szybko, ze znaczną energią. Ponownie odciągnij kurek i powtórz procedurę według potrzeby. Podczas odciągania, kurek powinien poruszać się płynnie, bez wyczuwalnych zgrzytów i oporów. Nie powinienes słyszeć niczego poza odgłosem spustu stykającego się z zaczepem kurka, ze słyszalnym „kliknięciem”. Inne odgłosy mogą oznaczać, że coś jest nie tak. Sprawdź, czy wszystkie części są prawidłowo wyrównane, osadzone w wycięciach, ułożone równolegle etc. Jeżeli wszystko wydaje się być w porządku, przed odciągnięciem kurka, pociągnij spust do tyłu, tak aby był w pełni oparty o bezpiecznik. Powoli i płynnie odciągnij kurek. Powinieneś zobaczyć i usłyszeć jak półautomatyczny przerywacz obraca się i „klika”, a zaczep przerywacza kurka przeskakuje przez zaczep przerywacza, powodując szybki obrót i powrót przerywacza na miejsce. Odciągaj kurek wciskając go w dół, dopóki się nie zatrzyma, po czym puść go powoli. Następnie zwolnij spust; kurek powinien odszkoczyć do góry i zatrzymać się w pozycji naciągniętej ze słyszalnym kliknięciem. Pociągnij za spust jak poprzednio i powtórz proces kilkukrotnie, aż uznasz, że działa płynnie i cicho (oczywiście poza „kliknięciami” mechanizmu). Jeżeli ruch spustu i kurka są wyczuwalne i płynne, spust resetuje się szybko i pewnie, zwolnienie kurka za pomocą półautomatycznego przerywacza jest szybkie i pewne, a kurek opada bardzo szybko, oznacza to, że montaż przebiegł pomyślnie. Ruch kurka mechanizmu HIPERTOUC<sup>®</sup> funkcjonuje tak samo, jak w przypadku elementów standardowego AR. Jeżeli HIPERTOUC<sup>®</sup> 24 działa tak samo jak fabryczny spust, oznacza to, że proces montażu zakończył się powodzeniem. **Kontynuuj testowanie mechanizmu „na sucho” po zamocowaniu komory zamkowej, aby przeciwić bezpieczną obsługę, przyzwyczajając się do nowego oporu spustu.**

6



#### AWIADOMIENIE

HIGH PERFORMANCE FIREARMS LLC zrzeka się odpowiedzialności za jakiegokolwiek uszkodzenia lub obrażenia powstałe w związku z lub w wyniku montażu, normalnego lub niewłaściwego użytkowania produktu EDT<sup>®</sup> w broni palnej typu AR15 lub AR10, która jest w stanie dobrym lub zniszczonym, jest niestandardowa lub została zmodyfikowana.

#### KRYTYCZNE Ostrzeżenia Dotyczące Bezpieczeństwa

Broń palna i jej mechanizm spustowy są układem i muszą ze sobą współpracować. Istnieją różne rodzaje mechanizmów przeznaczonych do różnych rodzajów broni palnej. Twoja broń została zaprojektowana do określonego rodzaju mechanizmu. Ważne jest, aby dopasować system odpowiedni do broni.

Zapoznaj się z zasadami dotyczącymi bezpiecznego obchodzenia się z bronią palną. Ćwicz z rozładowaną bronią lub amunicją treningową, dopóki całkowicie nie zaznajomisz się z procedurami bezpieczeństwa. Korzystaj z ostrej amunicji wyłącznie, kiedy będziesz przygotowany do bezpiecznego strzelania.

Niewłaściwe użytkowanie jakiegokolwiek mechanizmu spustowego, w jakiegokolwiek broni palnej, może prowadzić do śmierci, poważnych obrażeń i szkód.

Trzymaj wylot lufy skierowany w bezpiecznym kierunku i zawsze przestrzegaj wszystkich procedur bezpieczeństwa.

Nie upuszczaj broni. Zawsze przestrzegaj zasad bezpiecznego obchodzenia się z bronią palną podczas zmiany postawy strzeleckiej lub podczas transportu (w futerałach, czy bez).

Broń palna typu AR15 i AR10 posiadają bezpiecznik, ale nie należy na nich wyłącznie polegać.

Nie pociągaj za spust, jeżeli bezpiecznik nie jest ustawiony w pozycji FIRE i nie zamierzasz strzelać.

Komorę nabożową powinna być pusta, chyba że jesteś gotowy do oddania strzału, a wylot lufy jest skierowany w bezpiecznym kierunku.

Bądź świadomy swojego celu i tego, co znajduje się za nim i powyżej. Nigdy nie dokonuj konserwacji załadowanej broni palnej.

Nie modyfikuj broni palnej ani części mechanizmu spustowego. Nie łącz części różnych mechanizmów spustowych.

Noś okulary ochronne podczas montażu.

Wykonaj powyższe kroki w odwrotnej kolejności, aby zdemontować elementy mechanizmu i zamontować je ponownie z innym zestawem sprężyn, aby zmienić siłę oporu spustu, zgodnie z tabelą. W celu łatwego demontażu i ponownego montażu skorzystaj z ostro zakończonym narzędziem wsuniętym do otworu trzpienia dźwigni, w miejscu, które wskazuje strzałka.



Zespół spustowy HIPERTOUC przez cały okres użytkowania, od daty zakupu, jest objęty gwarancją obejmującą wady materiałowe i/lub wykonania. Gwarancja traci ważność, na skutek modyfikacji produktu. Gwarancja dotyczy pierwotnego nabywcy i nie podlega przeniesieniu. Dotyczy wyłącznie produktów zakupionych w Stanach Zjednoczonych.

Firma HIPERFIRE wymieni produkt w ramach gwarancji (w zależności od dostępności), jeżeli jest wadliwy. Odwiedź stronę HIPERFIRE.com/Support, aby uzyskać instrukcje dotyczące składania reklamacji gwarancyjnych. Zachowaj dowód zakupu i dostarcz wyjaśnienie wady.