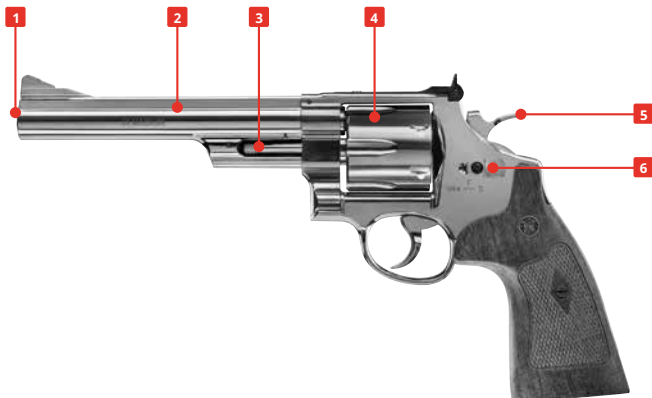




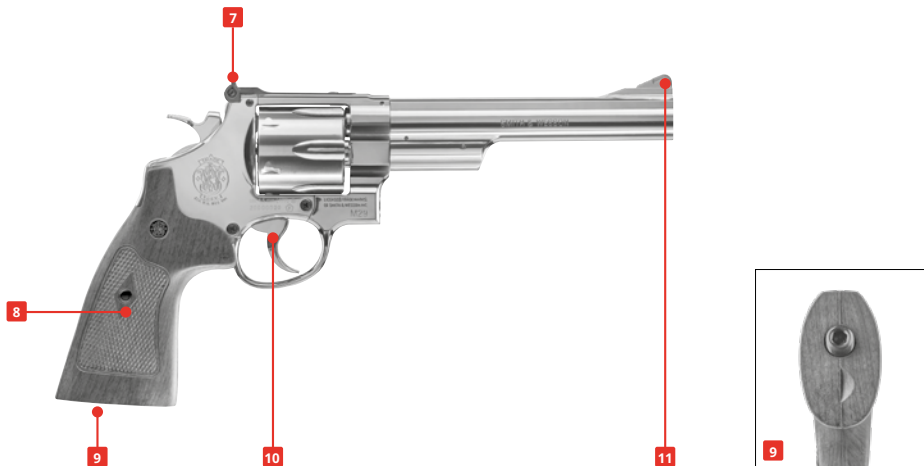
**Smith & Wesson®**



**M29 / 629**



- 01 Wylot lufy
- 02 Lufa
- 03 Wyrzutnik łusek
- 04 Obrotowy bębenek
- 05 Kurek
- 06 Blokada zamka



- 07 Szczerbinka
- 08 Chwył
- 09 Śruba przebijająca kapsuły CO<sub>2</sub>
- 10 Spust
- 11 Muszka

**UWAGA**

- Obsługuj rewolwer wyłącznie, kiedy jest zabezpieczony.
- Upewnij się, że wylot lufy jest skierowany w bezpiecznym kierunku.
- Zatrząsk bezpiecznika musi zostać wciśnięty do wyczuwalnego zablokowania.



### 3

## ŁADOWANIE MAGAZYNKA

---



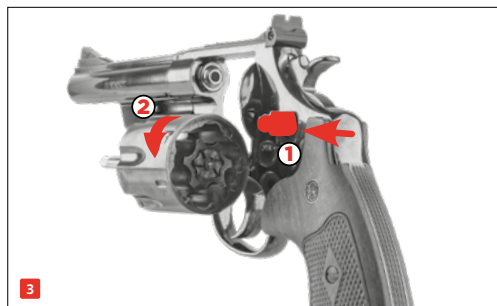
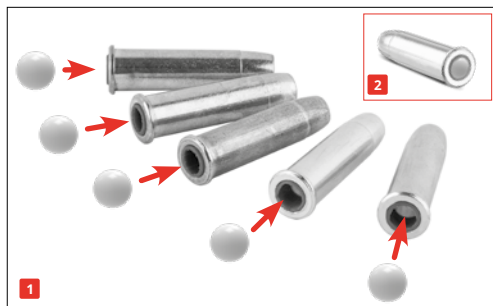
**Używaj wyłącznie kulek BB pozbawionych wad. Nigdy nie korzystaj z następujących kulek BB:**

(1) o średnicy większej niż 6 mm, (2) z ostrymi brzegami, (3) o nierównych połówkach, (4) używane, zabrudzone.

Gwarancja traci ważność na skutek użycia niewskazanych kulek. Zaleca się stosowanie precyzyjnych kulek BB

Umarex/Walther. Aby zapewnić prawidłową pracę magazynka, należy chronić go przed brudem i pyłem.







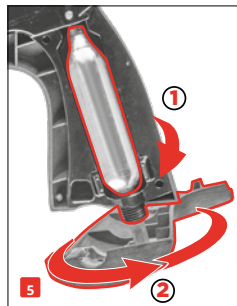
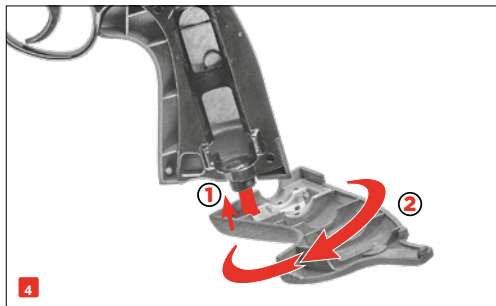
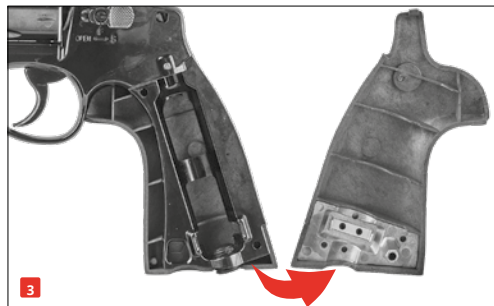
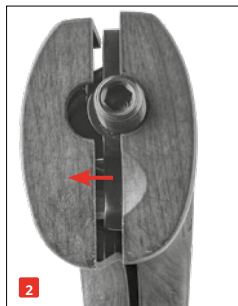
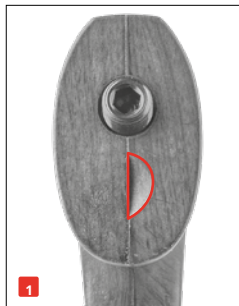
- **Korzystaj wyłącznie z kapsuł 12 g CO<sub>2</sub>.**
- **Wymij kapsułę przed przechowaniem.**
- **Podczas wyjmowania kapsuły może uwolnić się niewielka ilość gazu.**

Nie pozwól, aby Twoje dłonie stykały się z uwolnionym dwutlenkiem węgla. Może to prowadzić do odmrożeń skóry. Nie wystawiaj naboju CO<sub>2</sub> na działanie wysokich temperatur i nie przechowuj w temperaturze przekraczającej 54 °C. Zawsze przestrzegaj ostrzeżeń i instrukcji bezpieczeństwa producenta zamieszczonych na naboju, dotyczących obsługi i przechowywania kapsuł CO<sub>2</sub>.

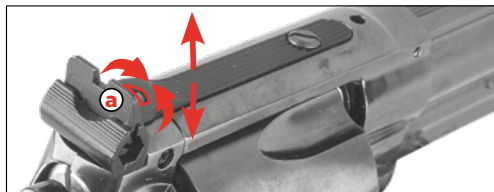
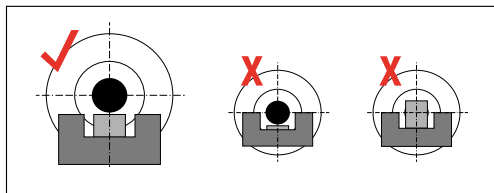


# 4

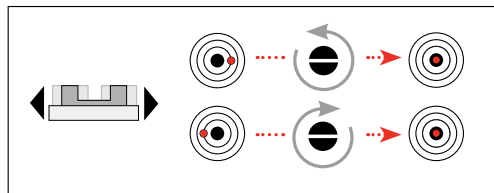
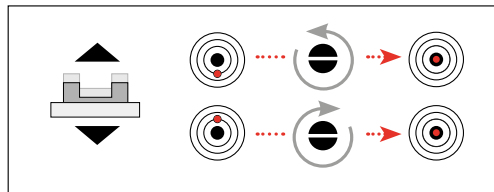
## INSTALACJA I WYMIANA KAPSUŁ CO2



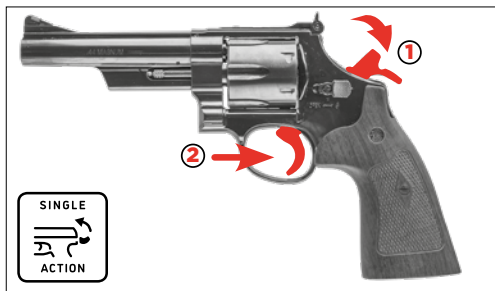




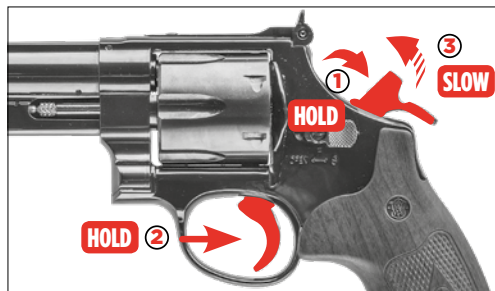
**a** = ● 4 mm



## 6 STRZELANIE




## 7 ZWALNIACZ NAPIĘCIA KURKA



## 8

## DANE TECHNICZNE

System / Typ zasilania	Rewolwer CO <sub>2</sub> / kapsuła 12 g CO <sub>2</sub>				
Kaliber / Amunicja	Kulki BB 6 mm				
Pojemność	6				
Moc / Prędkość	<2 J: 140 m/s 				
Przyrządy celownicze	Stała muszka i regulowana szczerbinka				
Chwył	syntetyczny				
Bezpiecznik	manualny				
Długość lufy	<b>2.6449</b> 65 mm	<b>2.6465</b> 147 mm	<b>2.6466</b> 195 mm	<b>2.6467</b> 112 mm	<b>2.6468</b> 140 mm
Zasięg zagrożenia do	250 m				
Waga	<b>2.6449</b> 1010 g	<b>2.6465</b> 1150 g	<b>2.6466</b> 1175 g	<b>2.6467</b> 1235 g	<b>2.6468</b> 1311 g
Długość całkowita	<b>2.6449</b> 222 mm	<b>2.6465</b> 308 mm	<b>2.6466</b> 356 mm	<b>2.6467</b> 268 mm	<b>2.6468</b> 305 mm

## PROBLEMY

## MOŻLIWE PRZYCZYNY

Włączony bezpiecznik

Kapsuła CO<sub>2</sub> nie została przebita

Zabrudzona lufa

Brak wystrzału

Błędny kierunek  
strzelania

Niska prędkość



---

---

Pusty magazynek /  
kapsuła CO<sub>2</sub>

Skrajne temperatury

Wadliwa amunicja

Nieprawidłowo  
załadowana amunicja

Niewłaściwie  
wyregulowane  
przyrządy celownicze





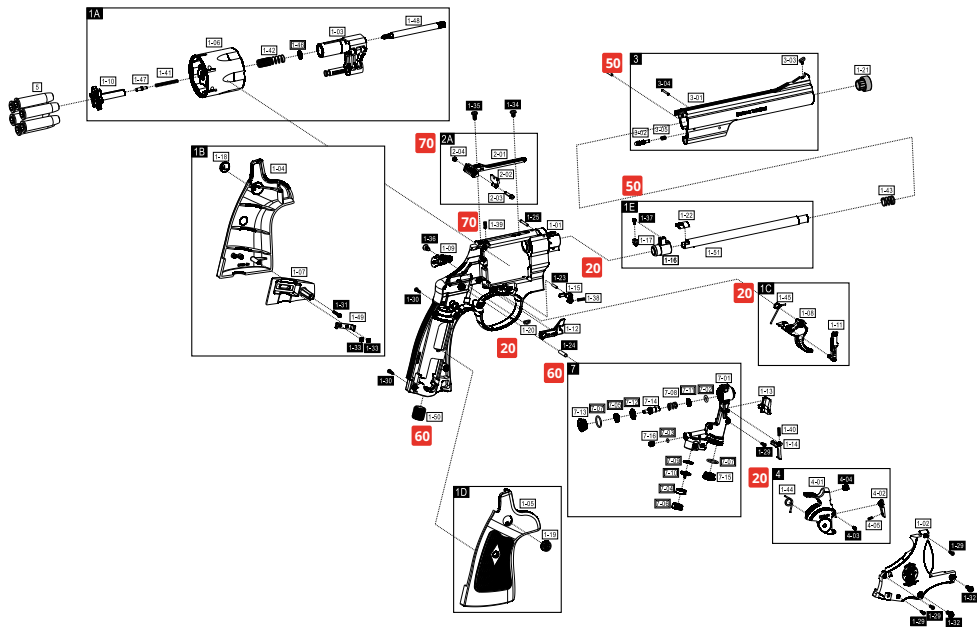
---

**2.6449**

	<b>Część:</b>	<b>Nr części:</b>	<b>Zawiera:</b>
<b>20</b>	<b>Łącznik spustu</b>	2.6449.20.01.1	1-15
	<b>Zwalniacz bezpiecznika</b>	2.6449.20.02.1	1-20
	<b>Sprężyna łącznika spustu</b>	2.6449.20.03.1	1-38
	<b>Zestaw spustu</b>	2.6449.20.04	1C (1-08; 1-11; 1-45)
	<b>Zestaw kurka</b>	2.6449.20.05	4 (4-01 do 4-05; 1-44)
<b>50</b>	<b>Oś 2X13</b>	2.6449.50.01.2	1-26
	<b>Zestaw wnętrza lufy</b>	2.6449.50.02	1E (1-16; 1-17; 1-22, 1-37; 1-51)
	<b>Oś 1,5X14</b>	2.6449.50.03.2	3-04
<b>60</b>	<b>Śruba przebijająca</b>	2.6449.60.01.1	1-50
	<b>Zestaw komory zaworu</b>	2.6449.60.02	7 (7-01 do 7-16)
<b>70</b>	<b>Sprężyna celownika</b>	2.6449.70.01.1	1-39
	<b>Zestaw celownika</b>	2.6449.70.02	2A (2-01 do 2-04)

# 10 CZĘŚCI ZAMIENNE

2.6465





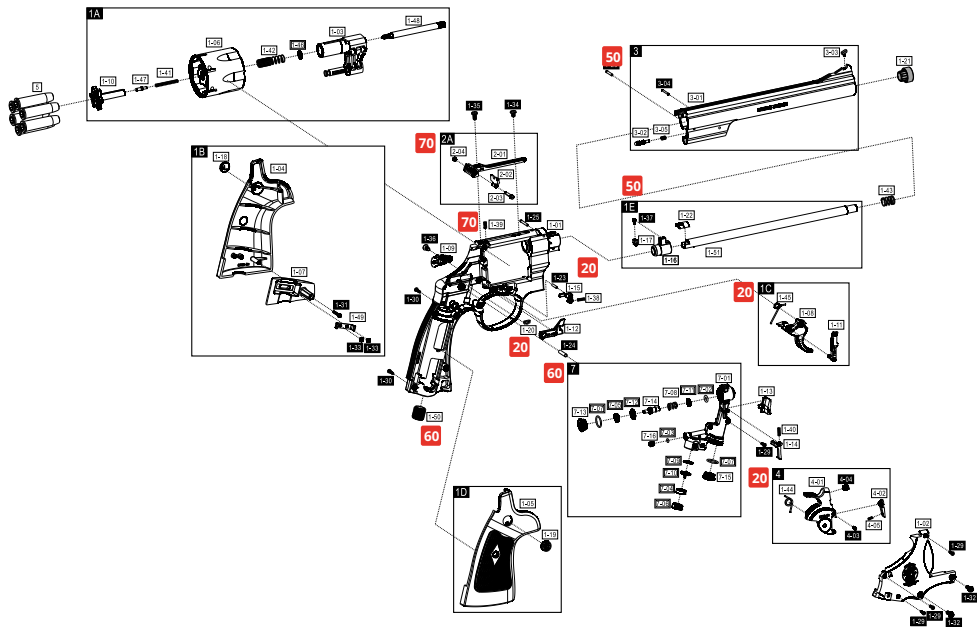
---

**2.6465**

	<b>Część:</b>	<b>Nr części:</b>	<b>Zawiera:</b>
<b>20</b>	Łącznik spustu	2.6465.20.01.1	1-15
	Zwalniacz bezpiecznika	2.6465.20.02.1	1-20
	Sprężyna łącznika spustu	2.6465.20.03.1	1-38
	Zestaw spustu	2.6465.20.04	1C (1-08; 1-11; 1-45)
	Zestaw kurka	2.6465.20.05	4 (4-01 do 4-05; 1-44)
<b>50</b>	Oś 2X13	2.6465.50.01.2	1-26
	Zestaw wnętrza lufy	2.6465.50.02	1E (1-16; 1-17; 1-22, 1-37; 1-51)
	Oś 1,5X14	2.6465.50.03.2	3-04
<b>60</b>	Śruba przebijająca	2.6465.60.01.1	1-50
	Zestaw komory zaworu	2.6465.60.02	7 (7-01 do 7-16)
<b>70</b>	Sprężyna celownika	2.6465.70.01.1	1-39
	Zestaw celownika	2.6465.70.02	2A (2-01 do 2-04)

# 10 CZĘŚCI ZAMIENNE

2.6466

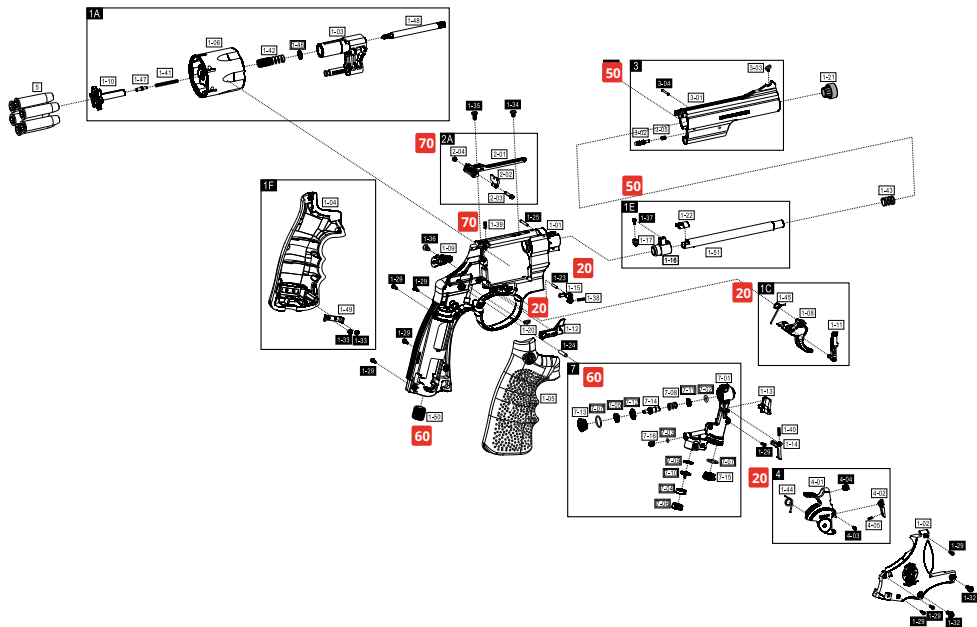


## 2.6466

	<b>Część:</b>	<b>Nr części:</b>	<b>Zawiera:</b>
<b>20</b>	Łącznik spustu	2.6466.20.01.1	1-15
	Zwalniacz bezpiecznika	2.6466.20.02.1	1-20
	Sprężyna łącznika spustu	2.6466.20.03.1	1-38
	Zestaw spustu	2.6466.20.04	1C (1-08; 1-11; 1-45)
	Zestaw kurka	2.6466.20.05	4 (4-01 do 4-05; 1-44)
<b>50</b>	Oś 2X13	2.6466.50.01.2	1-26
	Zestaw wnętrza lufy	2.6466.50.02	1E (1-16; 1-17; 1-22, 1-37; 1-51)
	Oś 1,5X14	2.6466.50.03.2	3-04
<b>60</b>	Śruba przebijająca	2.6466.60.01.1	1-50
	Zestaw komory zaworu	2.6466.60.02	7 (7-01 do 7-16)
<b>70</b>	Sprężyna celownika	2.6466.70.01.1	1-39
	Zestaw celownika	2.6466.70.02	2A (2-01 do 2-04)

# 10 CZĘŚCI ZAMIENNE

2.6467



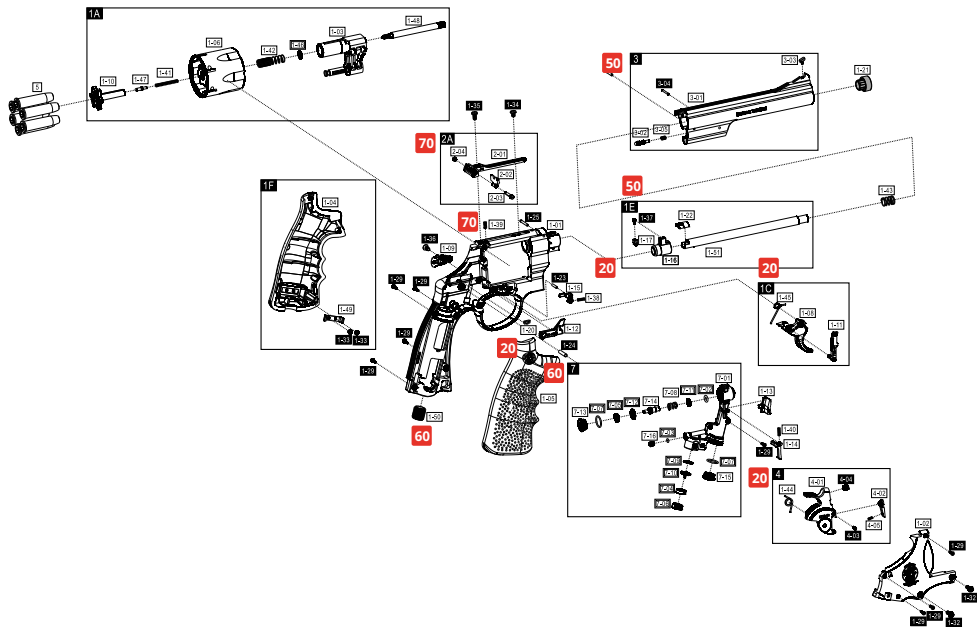
---

**2.6467**

	<b>Część:</b>	<b>Nr części:</b>	<b>Zawiera:</b>
<b>20</b>	<b>Łącznik spustu</b>	2.6468.20.01.1	1-15
	<b>Zwalniacz bezpiecznika</b>	2.6468.20.02.1	1-20
	<b>Sprężyna łącznika spustu</b>	2.6468.20.03.1	1-38
	<b>Zestaw spustu</b>	2.6468.20.04	1C (1-08; 1-11; 1-45)
	<b>Zestaw kurka</b>	2.6468.20.05	4 (4-01 do 4-05; 1-44)
<b>50</b>	<b>Oś 2X13</b>	2.6468.50.01.2	1-26
	<b>Zestaw wnętrza lufy</b>	2.6468.50.02	1E (1-16; 1-17; 1-22, 1-37; 1-51)
	<b>Oś 1,5X14</b>	2.6468.50.03.2	3-04
<b>60</b>	<b>Śruba przebijająca</b>	2.6468.60.01.1	1-50
	<b>Zestaw komory zaworu</b>	2.6468.60.02	7 (7-01 do 7-16)
<b>70</b>	<b>Sprężyna celownika</b>	2.6468.70.01.1	1-39
	<b>Zestaw celownika</b>	2.6468.70.02	2A (2-01 do 2-04)

# 10 CZĘŚCI ZAMIENNE

2.6468



## 2.6468

	<b>Część:</b>	<b>Nr części:</b>	<b>Zawiera:</b>
<b>20</b>	Łącznik spustu	2.6449.20.01.1	1-15
	Zwalniacz bezpiecznika	2.6449.20.02.1	1-20
	Sprężyna łącznika spustu	2.6449.20.03.1	1-38
	Zestaw spustu	2.6449.20.04	1C (1-08; 1-11; 1-45)
	Zestaw kurka	2.6449.20.05	4 (4-01 do 4-05; 1-44)
<b>50</b>	Oś 2X13	2.6449.50.01.2	1-26
	Zestaw wnętrza lufy	2.6449.50.02	1E (1-16; 1-17; 1-22, 1-37; 1-51)
	Oś 1,5X14	2.6449.50.03.2	3-04
<b>60</b>	Śruba przebijająca	2.6449.60.01.1	1-50
	Zestaw komory zaworu	2.6449.60.02	7 (7-01 do 7-16)
<b>70</b>	Sprężyna celownika	2.6449.70.01.1	1-39
	Zestaw celownika	2.6449.70.02	2A (2-01 do 2-04)



**Smith & Wesson\***

**AIRSOFT**

**Dotyczy modeli:**

2.6449

2.6465

2.6466

2.6467

2.6468