



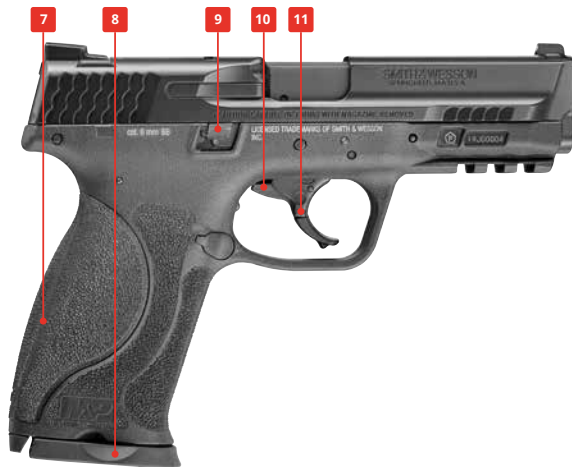
Smith & Wesson*



M&P* 9 M2.0*



- 01 Wylot lufy
- 02 Muszka
- 03 Dźwignia zwalnicza zamka
- 04 Szczerbinka
- 05 Zamek pistoletowy
- 06 Zwalniacz magazynka

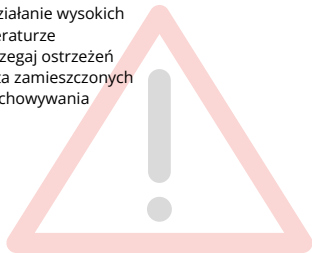


- 07 Tylna część chwytu
- 08 Magazynek
- 09 Bezpiecznik
- 10 Bezpiecznik spustowy
- 11 Spust

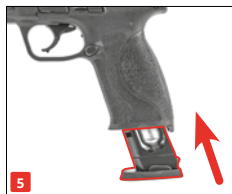
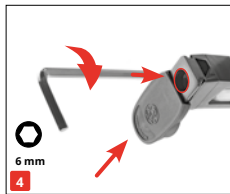
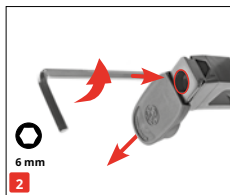
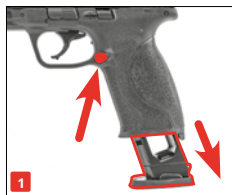


- **Korzystaj wyłącznie z kapsuł 12 g CO₂.**
- **Wymij kapsułę przed przechowywaniem.**
- **Podczas wyjmowania kapsuły może uwolnić się niewielka ilość gazu.**

Nie pozwól, aby Twoje dłonie stykały się z uwolnionym dwutlenkiem węgla. Może to prowadzić do odmrożeń skóry. Nie wystawiaj naboju CO₂ na działanie wysokich temperatur i nie przechowuj w temperaturze przekraczającej 54 °C. Zawsze przestrzegaj ostrzeżeń i instrukcji bezpieczeństwa producenta zamieszczonych na naboju, dotyczących obsługi i przechowywania kapsuł CO₂.



3 INSTALACJA KAPSUŁY CO₂



4 ŁADOWANIE MAGAZYNKA



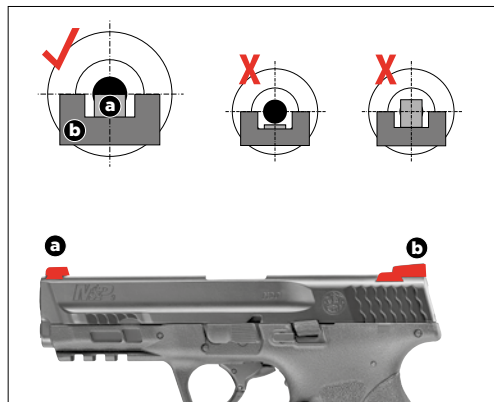
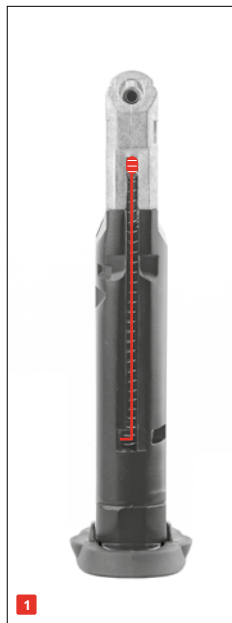
Używaj wyłącznie kulek BB pozbawionych wad.

Nigdy nie korzystaj z następujących kulek BB:

(1) o średnicy większej niż 6 mm, (2) z ostrymi brzegami, (3) o nierównych połówkach, (4) używane, zabrudzone. Gwarancja traci ważność na skutek użycia niewskazanych kulek. Zaleca się stosowanie precyzyjnych kulek BB Umarex/Walther. Aby zapewnić prawidłową pracę magazynka, należy chronić go przed brudem i pyłem.

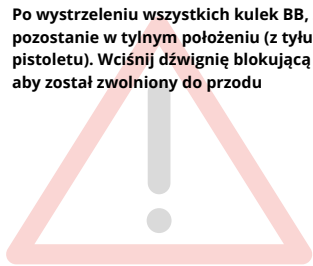


5 PRZYRZĄDY CELOWNICZE

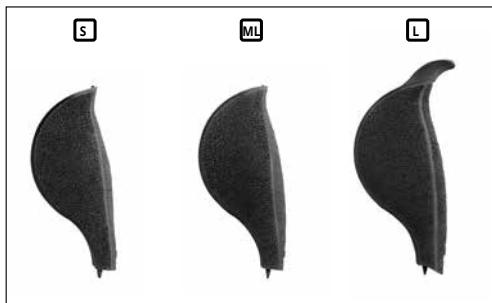
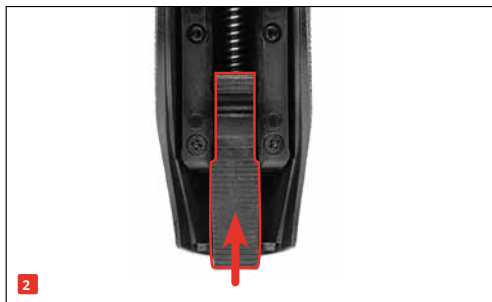




Po wystrzeleniu wszystkich kulek BB, zamek pozostanie w tylnym położeniu (z tyłu pistoletu). Wciśnij dźwignię blokującą zamek, aby został zwolniony do przodu



7 MONTAŻ AKCESORIÓW



8

ROZWIĄZYWANIE PROBLEMÓW

PROBLEMY	MOŻLIWE PRZYCZYNY		
	Włączony bezpiecznik	Kapsuła CO ₂ nie została przebita	Zabrudzona lufa
Brak wystrzału	<input type="radio"/>	<input type="radio"/>	
Błędny kierunek strzelania			<input type="radio"/>
Niska prędkość		<input type="radio"/>	<input type="radio"/>

Pusty magazynek

Skrajne temperatury

Błędna amunicja


Nieprawidłowo
załadowana amunicja

Niewłaściwie
wyregulowane
przyrządy celownicze



9

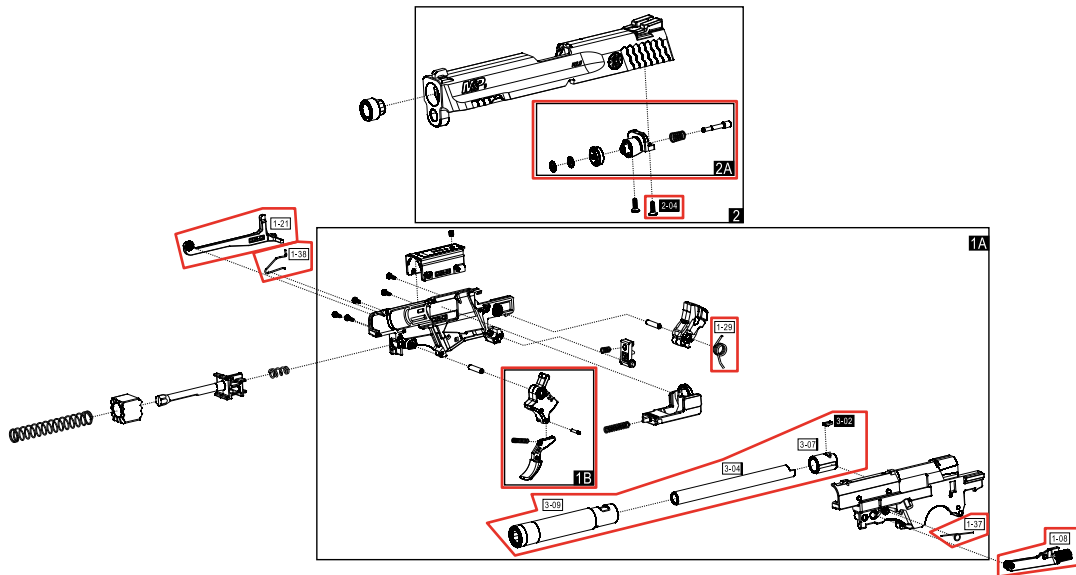
DANE TECHNICZNE

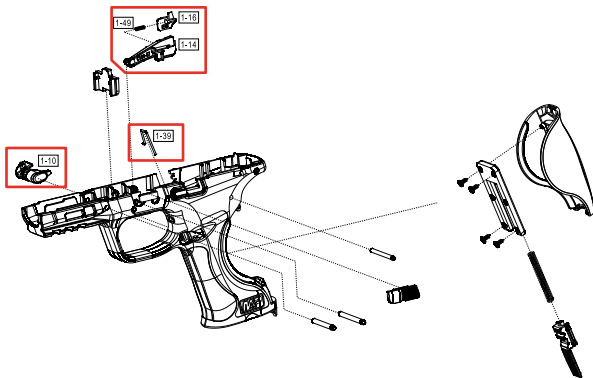
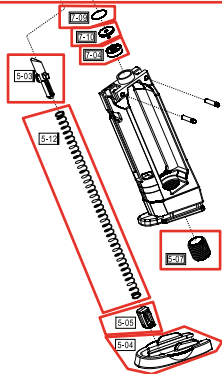
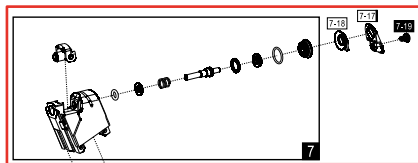
Typ zasilania	Kapsuła CO2 12 g
Kaliber / Amunicja	Kulki BB 6 mm
Pojemność	14
Moc / Prędkość	<1,3 J: 115 m/s 
Częstość wystrzałów	650 kulek BB / min
Przyrządy celownicze	Stała muszka i szczerbinka
Spust	Double i Single Action
Bezpiecznik	manualny
Długość lufy	90 mm
Zasięg zagrożenia do	150 m
Waga	650 g
Długość całkowita	185 mm

10 CZĘŚCI ZAMIENNE

Nr referencyjny:	Nr części:	Część:
81.10.0057	1-08	Blokada zamka
81.10.0038	1-14; 1-16; 1-49	Zestaw zwalniacza zamka
81.10.0039	1-10	Zwalniacz magazynka
81.20.0065	1-21	Łącznik spustu
81.20.0047	1-38	Sprężyna łącznika spustu
81.20.0051	1-29	Sprężyna kurka
81.10.0034	1-37	Sprężyna blokady zamka
81.20.0066	1B	Zespół spustu
81.40.0011	2	Zespół zamka
81.20.0026	2-04	Śruba 2,6X8
81.40.0012	2A	Zespół tłoka
81.10.0039	1-10	Zwalniacz magazynka
81.10.0016	1-39	Sprężyna obudowy
81.50.0103	3-09; 3-04; 3-07; 3-02	Zespół lufy zewnętrznej
81.60.0044	5-03	Popychacz kulek BB
81.60.0052	5-04	Podstawa magazynka
81.60.0053	5-05	Zwalniacz podstawy magazynka
81.60.0033	5-07	Śruba dźwigni przebijającej
81.60.0073	5-12	Sprężyna magazynka
81.60.0036	7-04	Uszczelka elementu przebijającego
81.60.0019	7-09	Filtr
81.60.0028	7-10	Element przebijający kapsułę
81.60.0166	7+ 7-18; 7-17; 7-19	Zespół zaworu

10 CZĘŚCI ZAMIENNE







Smith & Wesson*

AIRGUN

Dotyczy modeli:

2.6463