



**ELITE FORCE**  
FRONT LINE RESOLUTION



**1911 TAC TWO**



- 01 Muszka
- 02 Wylot lufy
- 03 Dźwignia zwalnicza zamka
- 04 Zwalniacz magazynka
- 05 Zamek pistoletowy
- 06 Bezpiecznik



07 Szczerbinka

08 Kurek

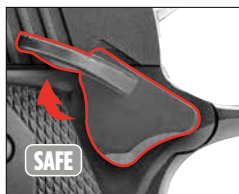
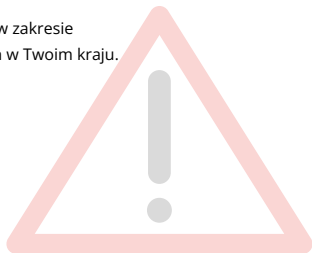
09 Bezpiecznik chwytowy

10 Magazynek

11 Spust

**UWAGA**

- Dla bezpieczeństwa własnego i innych, zapoznaj się uważnie z poniższą instrukcją przed użyciem pistoletu.
- Obsługuj pistolet, kiedy jest zabezpieczony.
- Upewnij się, że wylot lufy jest skierowany w bezpiecznym kierunku.
- Przestrzegaj przepisów prawnych w zakresie użytkowania broni obowiązujących w Twoim kraju.

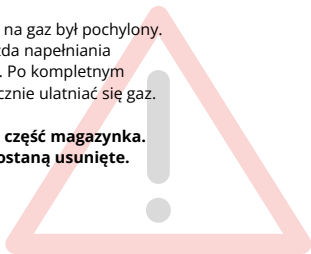




- Trzymaj dłonie i twarz w bezpiecznej odległości od uwalniającego się gazu.
- Uwalniający się gaz może powodować odmrożenia.
- Wystawienie gazu na działanie temperatury przekraczającej 50°C grozi wybuchem.
- Gaz jest wysoce łatwopalny. Nie pal, trzymaj pistolet z dala od otwartego ognia.

Trzymaj magazynek, tak aby zbiornik na gaz był pochylony. Włóż butlę gazową pionowo do gniazda napełniania magazynka. Wciśnij butlę do gniazda. Po kompletnym napełnieniu magazynka, z gniazda zacznie ulatniać się gaz.

**Usuwanie gazu: Przytrzymaj dolną część magazynka. Wciśnij zawór. Pozostałości gazu zostaną usunięte.**



### 3

## NAPEŁNIANIE GAZEM



### 4

## USUWANIE GAZU





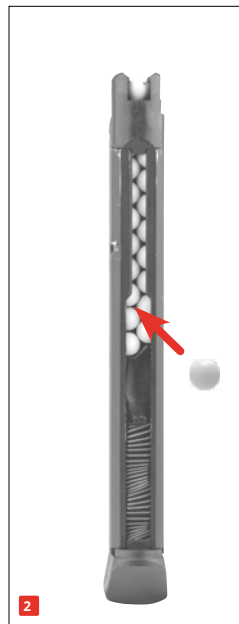
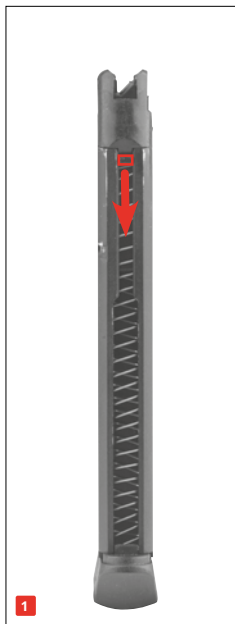
**Używaj wyłącznie kulek BB pozbawionych wad.**

**Nigdy nie korzystaj z następujących kulek BB:**

(1) o średnicy większej niż 6 mm, (2) z ostrymi brzegami,

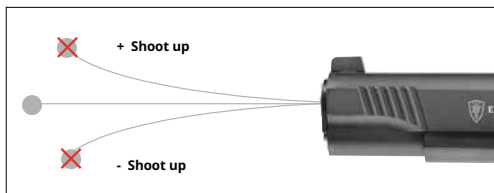
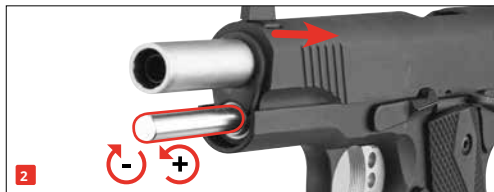
(3) o nierównych połówkach, (4) używane, zabrudzone.

Gwarancja traci ważność na skutek użycia niewskazanych kulek. Zaleca się stosowanie precyzyjnych kulek BB Umarex/Walther. Aby zapewnić prawidłową pracę magazynka, należy chronić go przed brudem i pyłem.



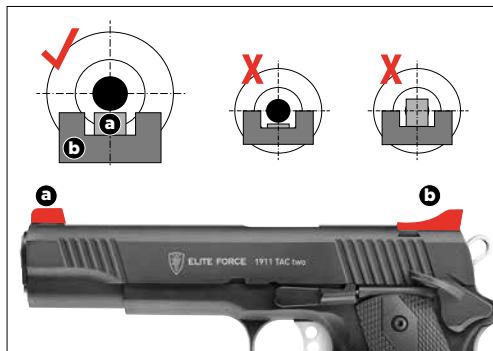
## 6

## REGULACJA TORU LOTU KULKI



## 7

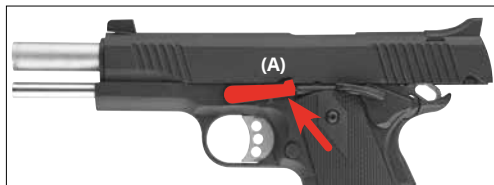
## PRZYRZĄDY CELOWNICZE







Po wystrzeleniu wszystkich kulek BB, zamek pozostanie w tylnym położeniu (z tyłu pistoletu). Wciśnij dźwignię blokującą zamek (A), aby zwolnić zamek do przodu.



## PROBLEMY

## MOŻLIWE PRZYCZYNY

Włączony bezpiecznik

Pusty zbiornik na gaz

Zabrudzona lufa

Brak wystrzału

Błędny kierunek  
strzelania

Niska prędkość



---

---

Pusty magazynek / zbiornik gazu

Skrajne temperatury

Błędna amunicja

Nieprawidłowo  
załadowana amunicja

Niewłaściwie  
wyregulowane  
przyrządy celownicze

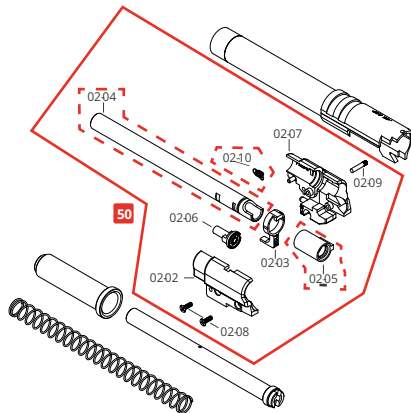
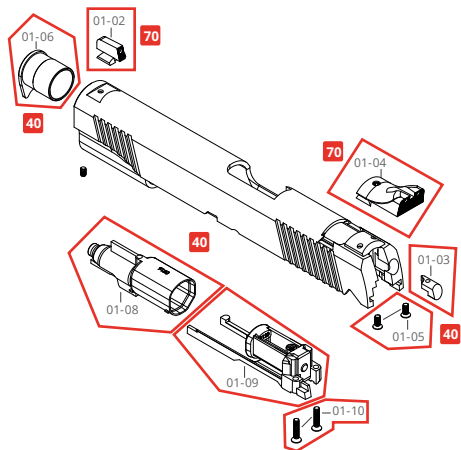


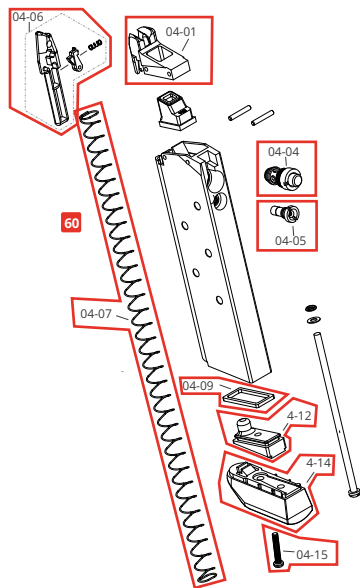
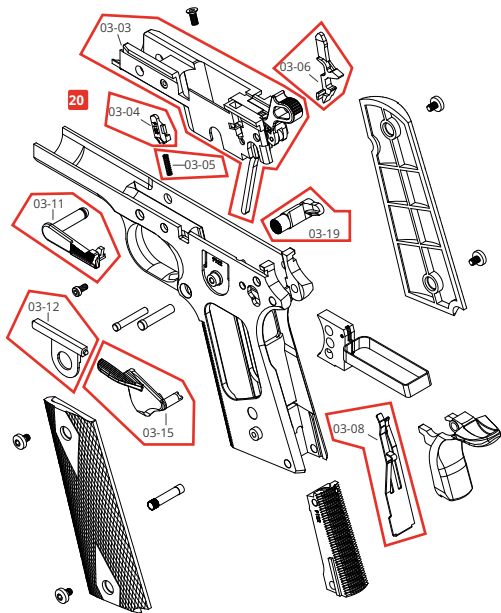
# 10 DANE TECHNICZNE

---

System / Typ zasilania	ASG gazowe
Kaliber / Amunicja	Kulki BB 6 mm
Pojemność	20
Moc / Prędkość	<b>1J</b> : < 100 m/s 
Przyrządy celownicze	Stała muszka i szczerbinka
Spust	Single Action
Kolor	Czarny
Bezpiecznik	manualny / bezpiecznik chwytowy
Długość lufy	112 mm
Zasięg zagrożenia do	150 m
Waga	790 g
Długość całkowita	224 mm

	Część:	Nr części:	Zawiera:		Części:	Nr części:	Zawiera:	
<b>20</b>	<b>1911 Obudowa spustu</b>	2.6499.20.01.1	03-03	<b>50</b>	<b>Zespół wnętrza lufy</b>	2.6499.50.01	02-02 do 02-09	
	<b>1911 Blokada iglicy</b>	2.6499.20.02.1	03-04		<b>Wnętrze lufy 112,5MM</b>	2.6499.50.02.1	02-04	
	<b>1911 Sprężyna blokady iglicy</b>	2.6499.20.03.1	03-05		<b>Gumka Hop-up</b>	2.6499.50.03.1	02-05	
	<b>Przerywacz</b>	2.6499.20.04.1	03-06		<b>1911 Sprężyna naciągowa Hop-up</b>	2.6499.50.04.1	02-10	
	<b>Sprężyna zaczepu kurka</b>	2.6499.20.05.1	03-08		<b>60</b>	<b>Brzeg magazynka</b>	2.6499.60.01.1	04-01
	<b>1911 Blokada zamka</b>	2.6499.20.06.1	03-11			<b>Zawór wyjściowy</b>	2.6499.60.02.1	04-04
	<b>1911 Tłoczek bezpiecznik</b>	2.6499.20.07.1	03-12			<b>Zawór wejściowy</b>	2.6499.60.03.1	04-05
	<b>Bezpiecznik</b>	2.6499.20.08.1	03-15			<b>Popychacz magazynka</b>	2.6499.60.04.1	04-06
	<b>1911 Zwalniacz magazynka</b>	2.6499.20.09.1	03-19			<b>Sprężyna magazynka</b>	2.6499.60.05.1	04-07
						<b>Uszczelka podstawy magazynka</b>	2.6499.60.06.1	04-09
<b>40</b>	<b>1911 Pazur wyciągu</b>	2.6499.40.01.1	01-03	<b>Podstawa magazynka</b>	2.6499.60.07.1	04-12		
	<b>Śruba M2,6X6</b>	2.6499.40.02.2	01-05	<b>1911 Płytko magazynka</b>	2.6499.60.08.1	04-14		
	<b>Uszczelka lufy</b>	2.6499.40.03.1	01-06	<b>Śruba M2,6X15</b>	2.6499.60.09.2	04-15		
	<b>1911 Zestaw dyszy</b>	2.6499.40.04.1	01-08	<b>70</b>	<b>Muszka</b>	2.6499.70.01.1	01-02	
	<b>1911 Zestaw tłoka</b>	2.6499.40.05.1	01-09		<b>Szczerbinka</b>	2.6499.70.02.1	01-04	
	<b>Śruba M2,6X12</b>	2.6499.40.06.2	01-10					







**ELITE FORCE**  
FRONT LINE RESOLUTION

**AIRSOFT**

Dotyczy modeli:

2.6499