

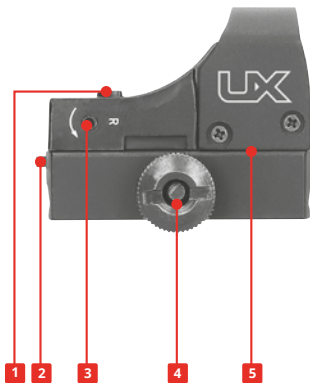
INSTRUKCJA OBSŁUGI PRZYRZĄDU OPTYCZNEGO

LX

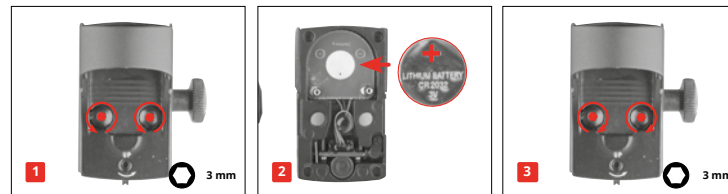


NP3

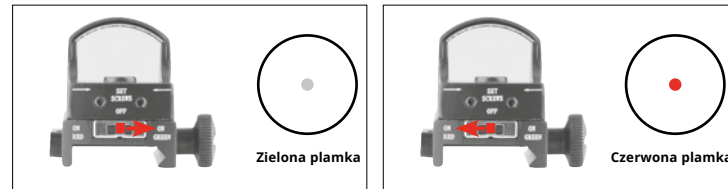
- 01 Regulacja pionowa
- 02 Włacznik
- 03 Regulacja pozioma
- 04 Montaż
- 05 Przedział baterii



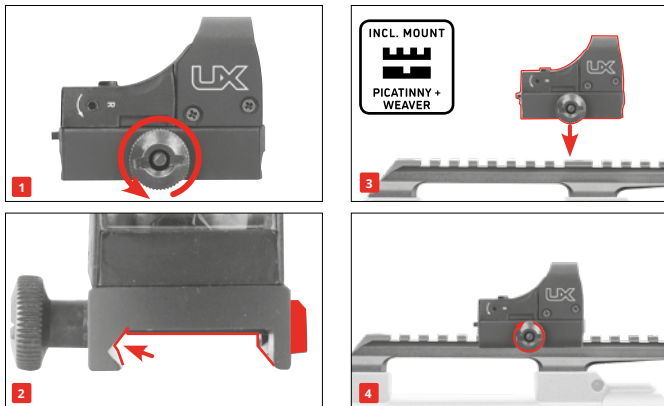
WYMIANA BATERII



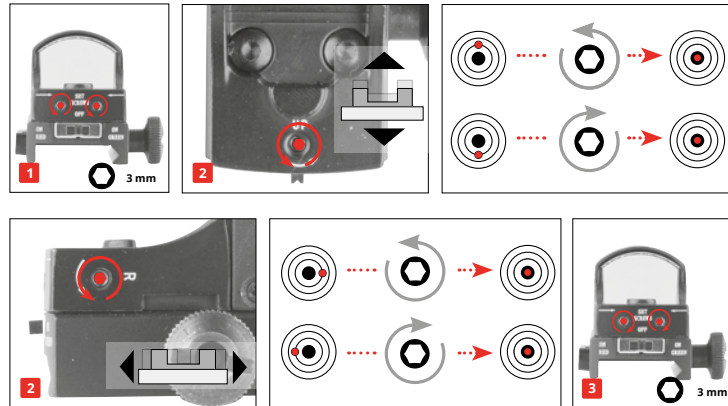
REGULACJA JASNOŚCI



MONTAŻ



REGULACJA



DANE TECHNICZNE

Poziom jasności	1
Wielkość plamki	6 MOA
Brak błędu paralaksy na	10 m
Montaż	Picatinny / Weaver
Długość	48 mm
Waga	56 g

UWAGI OGÓLNE

Uwaga: Nie montuj optyki na załadowanej broni. Upewnij się, że wylot lufy jest skierowany w bezpiecznym kierunku. Gwarancja nie obejmuje szkód materialnych lub obrażeń ciała wynikających z nieprzestrzegania instrukcji dołączonych do urządzenia lub powstałych na skutek wycieku lub uszkodzenia baterii jednorazowych/akumulatorków. W takich przypadkach gwarancja traci ważność. Jeśli produkt jest uszkodzony lub nie można zapewnić jego normalnego i bezpiecznego działania, należy wyłączyć go z eksploatacji i uniemożliwić jego dalsze użytkowanie. Należy go zutylizować lub poddać recyklingowi zgodnie z odpowiednimi przepisami. W przypadku roszczenia gwarancyjnego, należy skontaktować się z dostawcą (sprzedawca, dystrybutor, firma wysyłkowa, sprzedawca internetowy). Nie należy wystawiać urządzenia na działanie temperatur przekraczających 60°C.

BATERIE I PRODUKTY ELEKTRONICZNE

Nie należy wystawiać baterii na działanie nadmiernego ciepła, takiego jak bezpośrednie światło słoneczne, ogień lub podobne źródła. Baterie należy ładować tylko wtedy, gdy są przeznaczone do wielokrotnego ładowania. Zużytych baterii, akumulatorków i produktów elektronicznych nie wolno wyrzucać do odpadów komunalnych. Zużyte baterie należy zwrócić do miejskiego punktu zbiórki, sprzedawcy lub działu obsługi technicznej.