

AIRSOFT

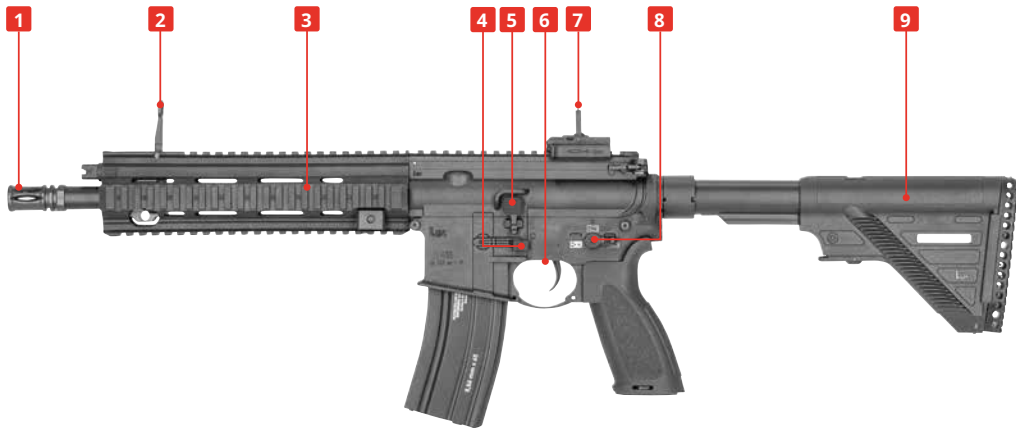
kulki BB 6 mm

**INSTRUKCJA
OBŚŁUGI**

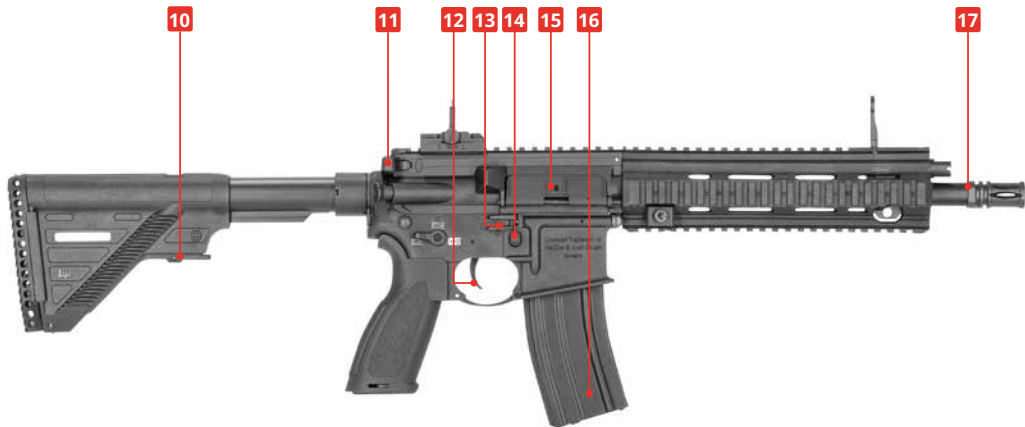
HK
HECKLER & KOCH



HK416 A5 SPORTSLINE



1. Wylot lufy
2. Muszka
3. Szyna Picatinny
4. Zwalniacz magazynka
5. Dźwignia zwalnicza zamka
6. Wewnętrzne LEDy gearboxu
7. Szczerbinka
8. Bezpiecznik / selektor
9. Kolba

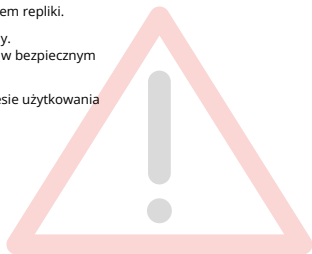


- 10. Zrzut kolby
- 11. Dźwignia przeładowa
- 12. Spust
- 13. Zwalniacz magazynka
- 14. Dźwignia zwalniająca za
- 15. Regulacja toru lotu kulki
- 16. Magazynek
- 17. Gwint lufy do montażu tłum



UWAGA

- Dla bezpieczeństwa własnego i innych, zapoznaj się uważnie z poniższą instrukcją przed użyciem repliki.
- Obsługuj pistolet, kiedy jest zabezpieczony.
- Upewnij się, że wylot lufy jest skierowany w bezpiecznym kierunku.
- Przestrzegaj przepisów prawnych w zakresie użytkowania broni obowiązujących w Twoim kraju.



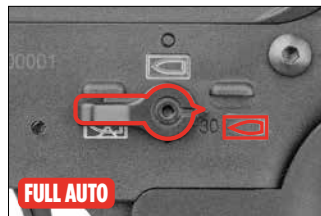
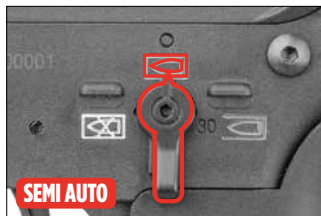
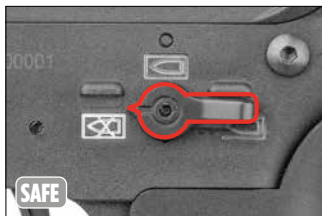
2.6479

2.6480



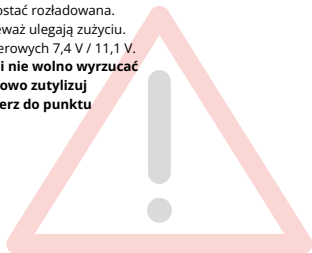
2.6479X

2.6480X



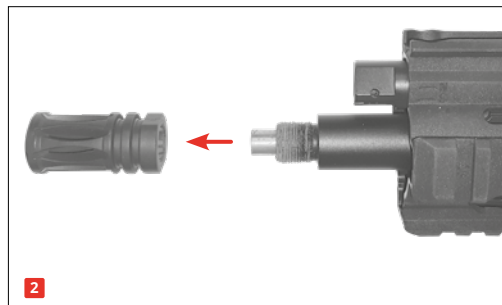
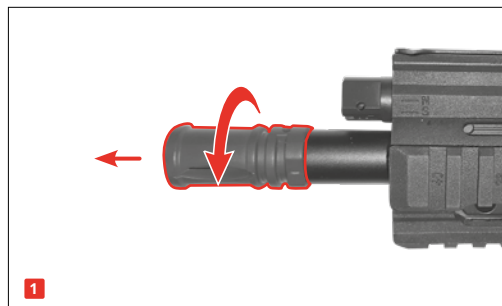
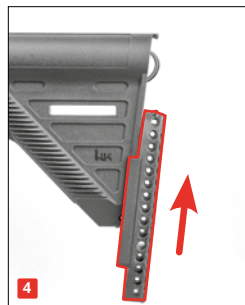
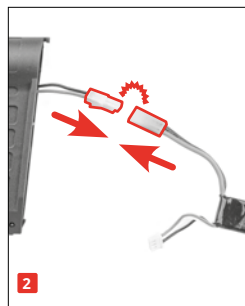
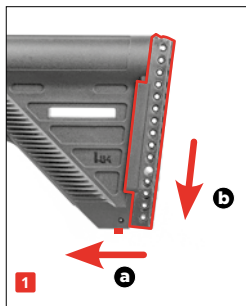


- Kiedy baterie są niemalże rozładowane, mogą powodować awarie gearboxu, które wymagają naprawy.
- Nadmierne rozładowywanie baterii może prowadzić do ich uszkodzenia.
- Kiedy produkt nie jest używany przez dłuższy okres czasu, należy wyjąć baterie.
- Długotrwałe przeladowywanie baterii powoduje ich trwałe uszkodzenie.
- Przed ładowaniem bateria powinna zostać rozładowana.
- Baterie nie są objęte gwarancją, ponieważ ulegają zużyciu.
- Używaj wyłącznie baterii litowo-polimerowych 7,4 V / 11,1 V.
- **Należy pamiętać, że płaskich baterii nie wolno wyrzucać do odpadów komunalnych. Prawidłowo zutylizuj baterie. Oddaj je do sklepu lub zabierz do punktu zbiórki zużytych baterii.**



3 INSTALACJA BATERII

4 GWINT LUFY DO MONTAŻU TŁUMIKA



 OSTRZEŻENIE! UWAŻAJ, ABY NIE ZGNIĘĆ KABLI.



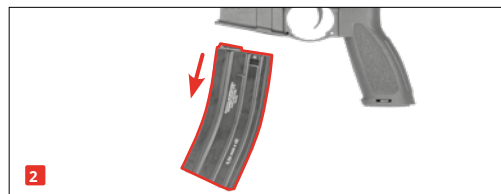
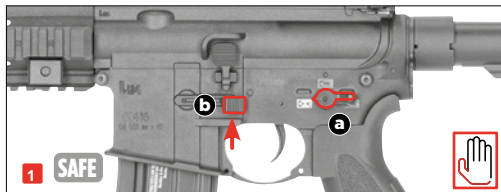
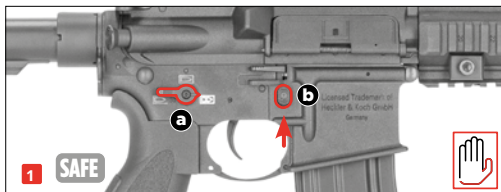
Używaj wyłącznie kulek BB pozbawionych wad.

Nigdy nie korzystaj z następujących kulek BB:

(1) o średnicy większej niż 6 mm, (2) z ostrymi brzegami,

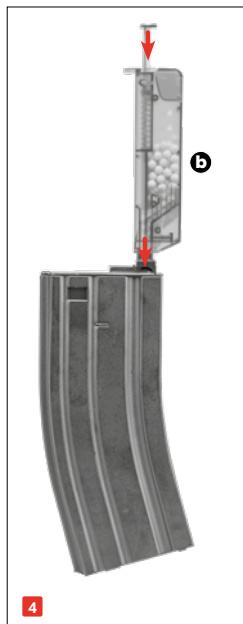
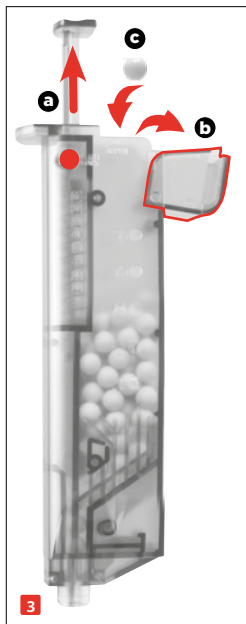
(3) o nierównych połówkach, (4) używane, zabrudzone.

Gwarancja traci ważność na skutek użycia niewskazanych kulek. Zaleca się stosowanie precyzyjnych kulek BB Umarex/Walther. Aby zapewnić prawidłową pracę magazynka, należy chronić go przed brudem i pyłem.

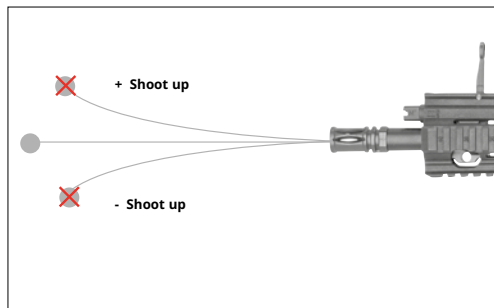
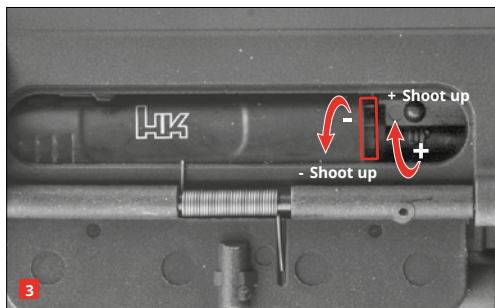
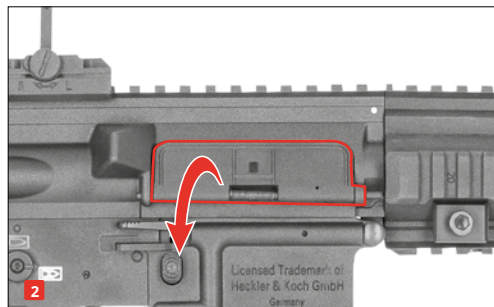
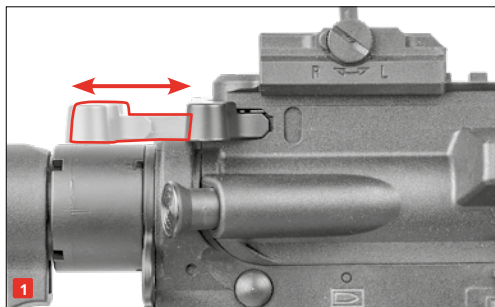


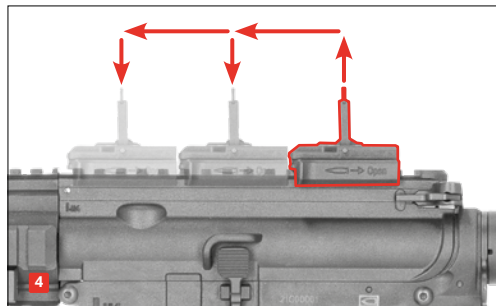
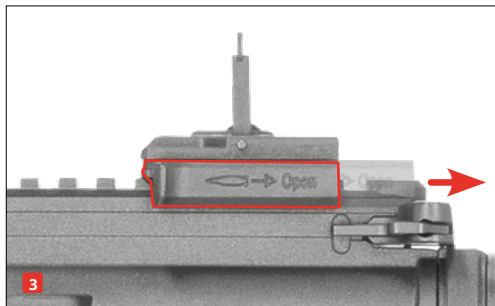
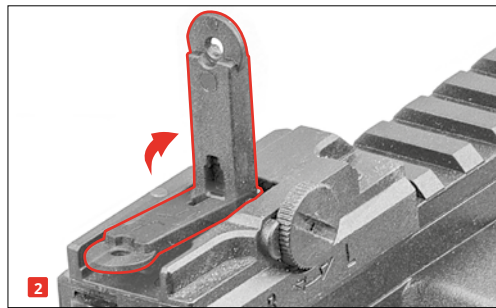
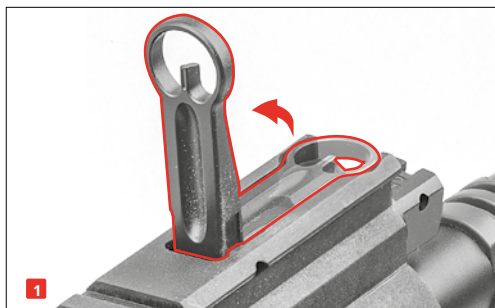
5

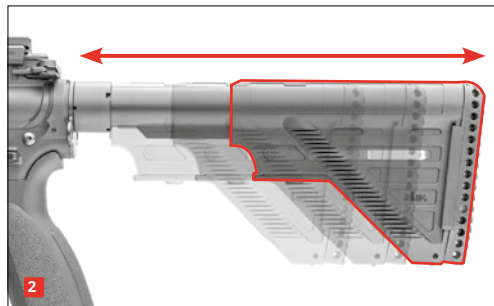
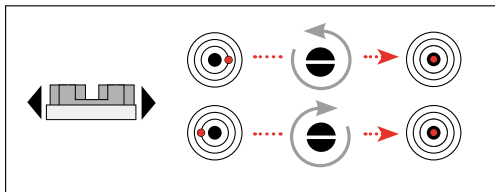
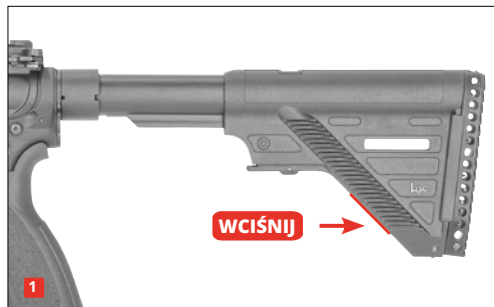
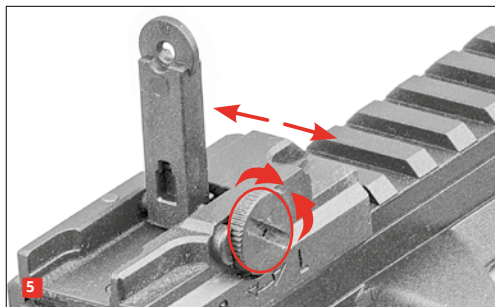
ŁADOWANIE MAGAZYNKA



6 REGULACJA TORU LOTU KULKI







PROBLEMY	MOŻLIWE PRZYCZYNY		
	Aktywny bezpiecznik	Bateria nie jest podłączona	Zabrudzona lufa
Brak wystrzału	<input type="radio"/>	<input type="radio"/>	
Błędny kierunek strzelania			<input type="radio"/>
Niska prędkość			<input type="radio"/>

Pusty magazynek/bateria

Skrajne temperatury

Błędna amunicja

Nieprawidłowo
załadowana amunicja

Niewłaściwie
wyregulowane
przyrządy celownicze



POSTĘPOWANIE	STAN LEDÓW	DŹWIĘK	URUCHOMIENIE	STAN
Włóż baterię				Normalny
Wersja półautomatyczna: Pociągnij za spust w trybie półautomatycznym.				Normalny
Wersja półautomatyczna: Pociągnij za spust w trybie automatycznym.				Normalny
Wersja automatyczna: Pociągnij za spust w trybie półautomatycznym.				Normalny
Wersja automatyczna: Pociągnij za spust w trybie automatycznym.				Normalny
Wersja automatyczna: Przeważ dźwignię selektora z trybu automatycznego na półautomatyczny.				Normalny
Wersja półautomatyczna: Przeważ dźwignię selektora z trybu automatycznego na półautomatyczny.				Normalny
Pociągnij za spust				A
Pociągnij za spust				B
Pociągnij za spust				C / D

* Bateria litowo-polimerowa 7,4-11,1 V

** Skorzystaj z dodatkowego kontrolera baterii litowo-polimerowych (2.6038), aby uniknąć dogłębnego rozładowania baterii.

11 DIAGNOSTYKA GEARBOXU / WYJAŚNIENIE SYMBOLI



- Dioda LED nie świeci



- Żółta dioda LED



- Czerwona dioda LED



- Dioda LED miga raz



- Dioda LED miga nieprzerwanie



- Dioda LED miga raz na strzał



- Nie



- Tak



- Odwrócone połączenia baterii (+/-)



- Odwrócone połączenia napędu (+/-)





- Zacięty gearbox



- Napięcie baterii poniżej 6 Volt**

12 DANE TECHNICZNE

Źródło zasilania	ASG elektryczne			
Kaliber / Amunicja	Kulki BB 6 mm			
Pojemność	160			
Moc / Prędkość	2.6479: 1,3 J:115 m/s 	2.6479X: 1,0 J:100 m/s	2.6480: 1,3 J:115 m/s 	2.6480X: 1,0 J:100 m/s
Napęd	Półautomatyczny	Pół + automatyczny	Półautomatyczny	Pół + automatyczny
Częstość wystrzałów	1050 kulek BB / min		1050 kulek BB / min	
Przyrządy celownicze	Stała muszka i regulowana szczerbinka			
Spust	Single Action			
Kolor	2.6479 + X: czarny		2.6480 + X: zielono-brązowy	
Bezpiecznik	manualny			
Długość lufy	290 mm			
Gwint lufy do montażu tłumika	M14x1 kierunek przeciwny do ruchu wskazówek zegara			
Zasięg zagrożenia do	180 m			
Waga	2300 g			
Długość całkowita	720 mm			

13 CZĘŚCI ZAMIENNE

2.6479 + 2.6479X

Nr referencyjny:	Nr. części:	Część:	Nr referencyjny:	Nr. części:	Część:
96.10.0001	1-6	Śruba M6×40HMH	96.20.0010	6-28	Pokrętko mechanizmu R
96.10.0002	1-7	Lewa blokada ciśnieniowa	96.20.0011	6-30; 6-14; 6-15; 6-16; 6-17	Prawy trzon pół+auto
96.10.0003	1-8	Prawa blokada ciśnieniowa	96.20.0012	B-42	Wewnętrzna część pokrowca
96.10.0004	6-1	Śruba M4×6TMH D9	96.20.0013	B-44	Sprężyna wewnętrznej części pokrowca C3847
96.10.0005	6-2	Zestaw trzpieni	96.20.0014	6-29	Zestaw trzpieni
96.10.0006	6-26	Trzpień Ø3×27	96.30.0001	3-1 - 3-21	Górna komora zamkowa
96.10.0008	9-1	Chwyty	96.30.0002	3-2 - 3-7	Pokrowiec
96.10.0009	9-2	Śruba M3×8PVMH D8	96.30.0003	3-8	Część obudowy z górną komorą zamkową
96.10.0010	9-7	Podstawa śruby	96.30.0004	3-9	Sprężyna obudowy z górną komorą zamkową
96.10.0011	9-8	Śruba M10×10	96.30.0005	3-10	Wnętrze pokrowca
96.10.0012	9-9	Ośłona napędu	96.30.0006	3-15 - 3-21	Uchwyt ładowania
96.10.0013	9-10	Ośłona chwytu	96.40.0001	B-19	Dysza
96.10.0014	9-11	Śruba M3×10KBH	96.40.0002	B-21	Trzon dyszy
96.10.0015	10-1	Paski	96.40.0003	B-22	Sprężyna trzonu dyszy C3260
96.10.0016	10-2	Śruba tuby kolby	96.40.0004	B-32	Tłok
96.10.0017	10-3	Tuba kolby	96.40.0005	B-33	Tłok z zębami CM02004
96.10.0018	10-6 - 10-17	Kolba	96.40.0006	B-37	Prowadnica sprężyny CM.06
96.10.0019	B-40	Śruba M3×8 KMHO	96.50.0001	2-1	Tłumik płomienia
96.10.0020	B-41	Śruba M3×17KMHO	96.50.0002	2-2	Trzpień sprężyny Ø2,5×5 (czerwona końcówka)
96.10.0021	10-16; 10-17	Zestaw osłon kolby	96.50.0003	2-3	Śruba M3×8PWBHD7.5
96.20.0001	6-4	Wewnętrzny przycisk pokrowca	96.50.0004	2-7	Śruba M3×10KMH
96.20.0002	6-5	Trzpień Ø2,5×12	96.50.0005	2-9 - 2-12	Kartusz
96.20.0003	6-6; 6-7; 6-8	Zestaw bezpiecznika magazynka	96.50.0006	2-14	Śruba M4×4
96.20.0004	6-12	Śruba M2.5×6KMH	96.50.0007	5-1	Wnętrze lufy
96.20.0005	6-13 - 6-17	Lewy trzon pół+auto	96.50.0008	5-3	Uszczelka Shoot-up
96.20.0006	6-18	Pokrętko mechanizmu L	96.50.0009	5-2 - 5-12	Shoot-up
96.20.0007	6-19	Śruba M2.5×10KMH	96.70.0001	1-1	Części muszki
96.20.0008	6-20	Przycisk bezpiecznika magazynka	96.70.0002	1-2	Sprężyna przycisku magazynka
96.20.0009	6-21	Sprężyna bezpiecznika magazynka	96.70.0003	1-3; 1-4	Zestaw muszki

13 CZĘŚCI ZAMIENNE

2.6479 + 2.6479X

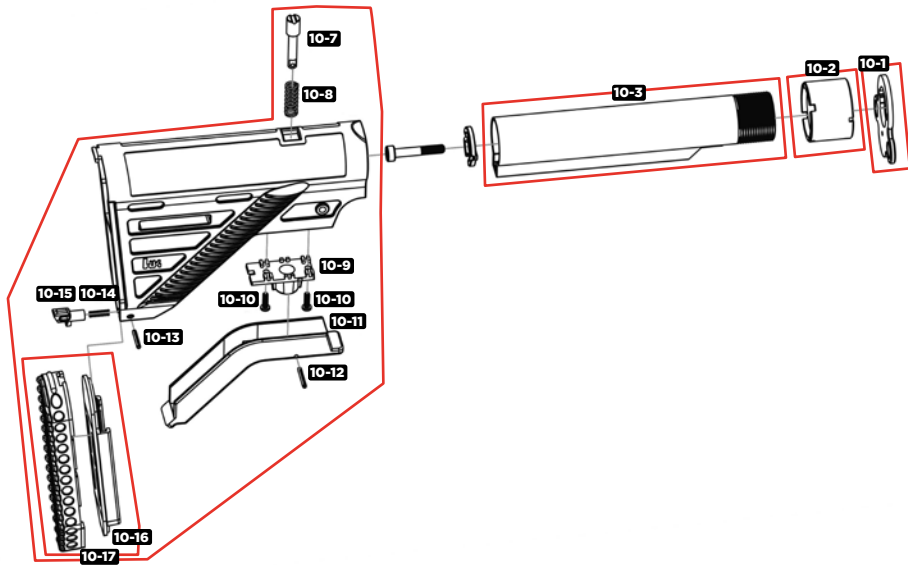
Nr referencyjny:	Nr. części:	Część:
96.70.0004	4-1 - 4-15	Szczerbinka
96.80.0001	B-1	Trzon selektora pół+auto
96.80.0002	B-8	Sprężyna spustu C1430
96.80.0003	B-12;B-6;B-7;3xB-5;3xB-4	Zestaw zębatek
96.80.0004	B-13	Chwył CM02005
96.80.0005	B-14	Sprężyna chwytu C2608
96.80.0006	B-39	Sprężyna trzonu sterującego M078
96.80.0007	B-46; B-2	Pół płyta?
96.80.0008	9-3 - 9-6	Zespół napędu

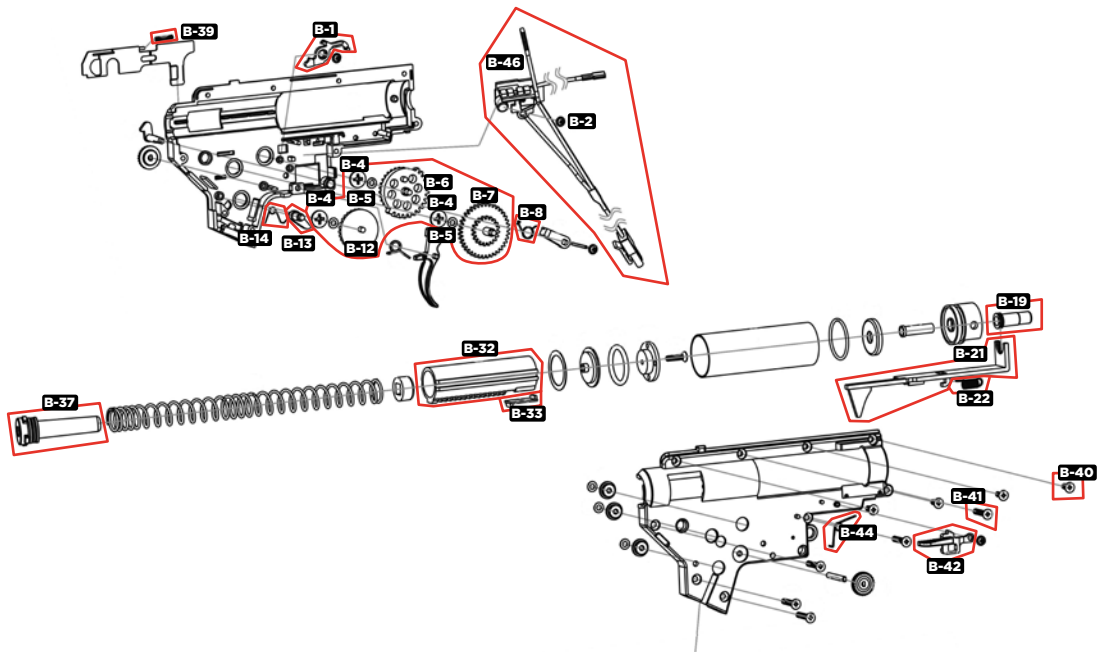
2.6480 + 2.6480X

Nr referencyjny:	Nr. części:	Część:
96.10.0001	1-6	Śruba M6×40HMH
96.10.0002	1-7	Lewa blokada ciśnienia
96.10.0003	1-8	Prawa blokada ciśnienia
96.10.0004	6-1	Śruba M4×6TMH D9
96.10.0005	6-2	Zestaw trzpieni
96.10.0006	6-26	Trzpień Ø3×27
96.10.0009	9-2	Śruba M3×8PMMH D8
96.10.0010	9-7	Podstawa śruby
96.10.0011	9-8	Śruba M10×10
96.10.0014	9-11	Śruba M3×10KBH
96.10.0015	10-1	Paski
96.10.0016	10-2	Śruba tuby kolby
96.10.0017	10-3	Tuba kolby
96.10.0019	B-40	Śruba M3×8 KMHO
96.10.0020	B-41	Śruba M3×17KMHO
96.10.0021	10-16; 10-17	Zestaw osłon kolby
96.10.0022	9-9	Oslona napędu TN
96.10.0023	9-10	Oslona chwytu TN
96.10.0024	10-6 - 10-17	Kolba TN
96.10.0025	9-1	Chwył TN
96.20.0001	6-4	Przycisk wewnętrzny pokrowca
96.20.0002	6-5	Trzpień Ø2,5×12
96.20.0003	6-6; 6-7; 6-8	Zestaw bezpiecznika magazynka
96.20.0004	6-12	Śruba M2,5×6KMH
96.20.0006	6-18	Pokrętko mechanizmu L
96.20.0007	6-19	Śruba M2,5×10KMH
96.20.0008	6-20	Przycisk bezpiecznika magazynka
96.20.0009	6-21	Sprężyna bezpiecznika magazynka
96.20.0010	6-28	Pokrętko mechanizmu R

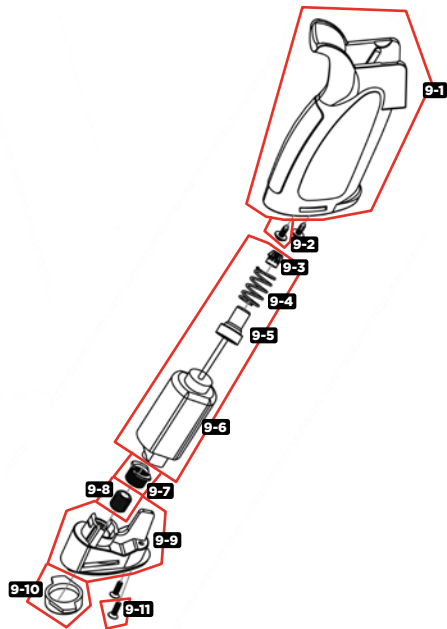
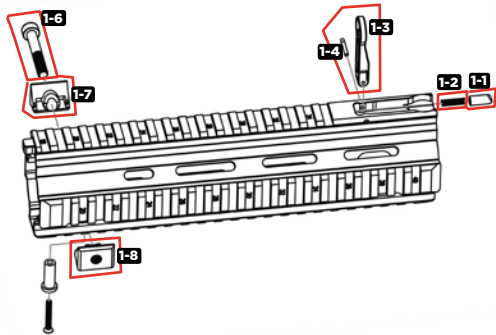
Nr referencyjny:	Nr. części:	Część:	Nr referencyjny:	Nr. części:	Część:
96.20.0012	B-42	Wewnętrzna część pokrowca	96.70.0004	4-1 - 4-15	Szczerbinka
96.20.0013	B-44	Sprężyna wewnętrznej części pokrowca C3847	96.80.0001	B-1	Trzon selektora pół+auto
96.20.0014	6-29	Zestaw trzpieni	96.80.0002	B-8	Sprężyna spustu C1430
96.20.0016	6-30;6-14;6-15;6-16;6-17	Prawy trzon TN pół+auto	96.80.0003	B-12; B-6; B-7; 3x B-5; 3x B-4	Zestaw zębatek
96.20.0015	6-13 - 6-17	Lewy trzon TN pół+auto	96.80.0004	B-13	Chwył CM02005
96.30.0003	3-8	Część obudowy z górną komorą zamkową	96.80.0005	B-14	Sprężyna chwytu C2608
96.30.0004	3-9	Sprężyna obudowy z górną komorą zamkową	96.80.0006	B-39	Sprężyna trzonu sterującego M078
96.30.0005	3-10	Wnętrze pokrowca	96.80.0007	B-46; B-2	Pół płyta?
96.30.0006	3-15 - 3-21	Uchwyt ładowania	96.80.0008	9-3 - 9-6	Zespół napędu
96.30.0007	3-2 - 3-7	Pokrowiec TN			
96.30.0008	3-1 - 3-21	Górna komora zamkowa TN			
96.40.0001	B-19	Dysza			
96.40.0002	B-21	Trzon dyszy			
96.40.0003	B-22	Sprężyna trzonu dyszy C3260			
96.40.0004	B-32	Tłok			
96.40.0005	B-33	Tłok z zębami CM02004			
96.40.0006	B-37	Prowadnica sprężyny CM.06			
96.50.0001	2-1	Tłumik płomienia			
96.50.0002	2-2	Trzpień sprężyny Ø2,5×5 (czerwona końcówka)			
96.50.0003	2-3	Śruba M3×8PWBHD7.5			
96.50.0004	2-7	Śruba M3×10KMH			
96.50.0005	2-9 - 2-12	Kartusz			
96.50.0006	2-14	Śruba M4×4			
96.50.0007	5-1	Wnętrze lufy			
96.50.0008	5-3	Uszczelka Shoot-up			
96.50.0009	5-2 - 5-12	Shoot-up			
96.70.0001	1-1	Części muszki			
96.70.0002	1-2	Sprężyna przycisku magazynka			
96.70.0003	1-3; 1-4	Zestaw muszki			

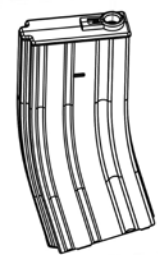
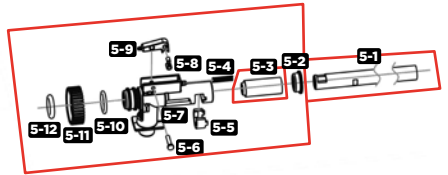
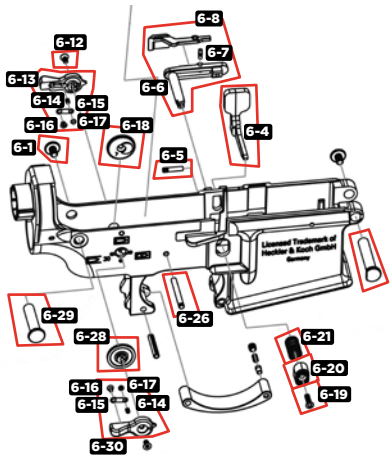
13 CZĘŚCI ZAMIENNE



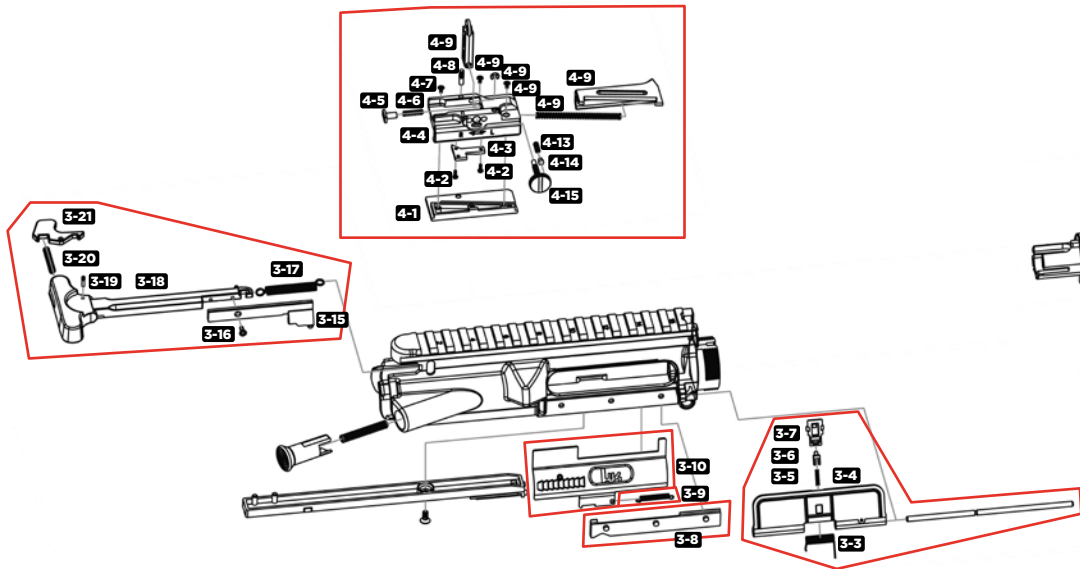


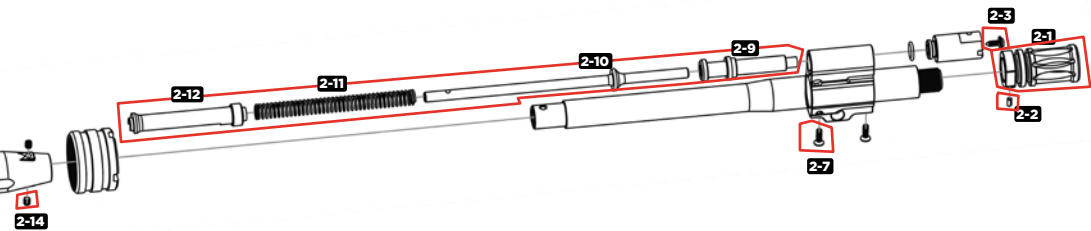
13 CZĘŚCI ZAMIENNE

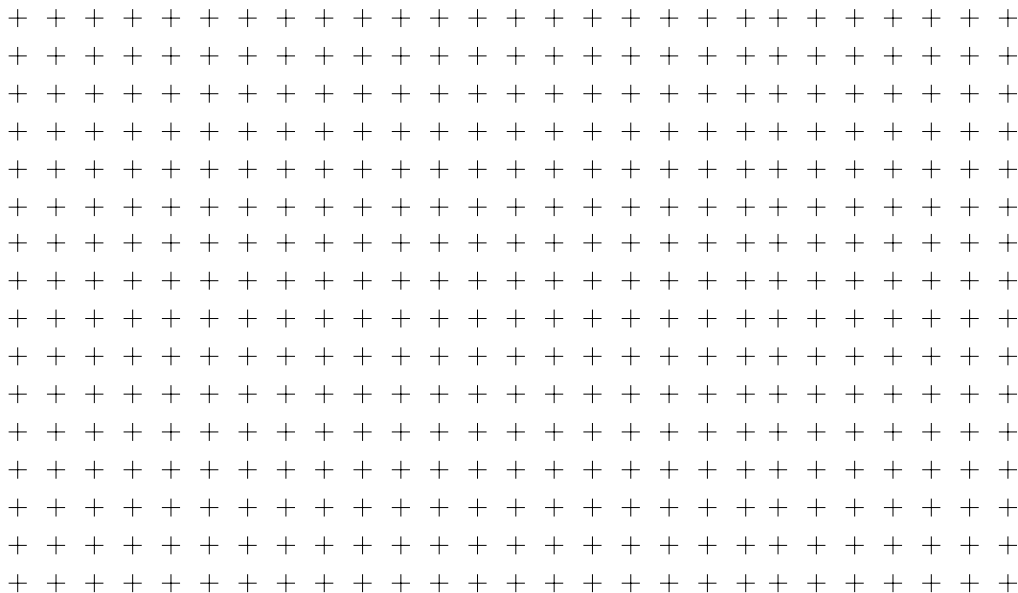




13 CZĘŚCI ZAMIENNE









AIRSOFT

Dotyczy modeli

2.6479

2.6479X

2.6480

2.6480X

