

# INSTRUKCJA OBSŁUGI

Pompka PCP Hill MK4 z osuszaczem (367-001)  
Pompka PCP Hill MK4 bez osuszacza (367-000)

# Hill



DYSTRYBUTOR

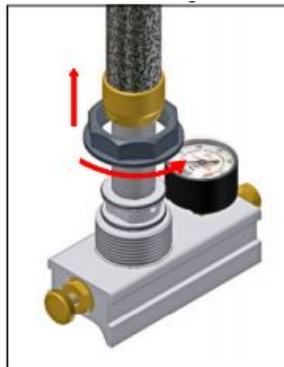


41-253 Czeladź, Polska  
Ul. Wiejska 46  
tel: +48 32 265 22 00  
sklep@kolba.pl

**Wymagana kolejność montażu do pompy 4128-005; Wymagane narzędzia: Klucz A / F 14 mm lub klucz nastawny**

1. Wyjmij z kartonu

2. Usuń pierścień zabezpieczający 3. Zamontuj płytę podstawy (dociśnij aby zablokować)



4. Załóż pierścień zabezpieczający (dokręć ręcznie. Nie używaj narzędzi)



5. Zamocuj uchwyt



6. Zamocuj wąż łączący (dokręć kluczem A / F 14 mm, aby zapobiec wyciekom powietrza)

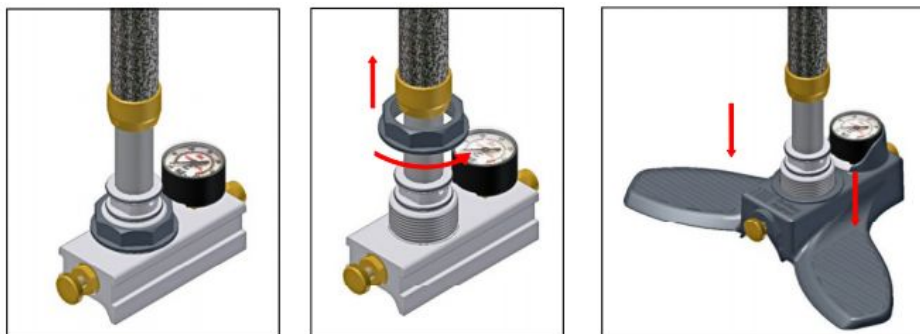
7. Dokręć śrubę odpowietrzającą (dokręć ręcznie. Nie używać narzędzi)



W pełni zmontowana pompa gotowa do użycia

**Wymagana kolejność montażu do pompy 4128-555; Wymagane narzędzia: Klucz A / F 14 mm lub klucz nastawny**

1. Wyjmij z kartonu      2. Usuń pierścień zabezpieczający      3 - Zamontuj płytę podstawy (dociśnij do siedziska na bloku)



4. Załóż pierścień zabezpieczający (dokręć ręcznie. Nie używaj narzędzi) 5. Zamocuj wąż łączący (dokręć kluczem A / F 14 mm , aby zapobiec wyciekom powietrza) 6. Wyjmij pojemnik Dry-Pac z kartonu



7. Odkręć i wyjmij pojemnik 8. Odkręć i zdejmij nasadkę  
9. Wlej zawartość saszetki do kanistra 10. Wypoziomuj za pomocą krawędzi



11. Założyć korek 12. Wymień pojemnik na ramieniu ustalającym  
13. Włóż ramię ustalające do rurki 14. Dociśnij pierścienie, aby zetknęły się z ramieniem (obróć w wymaganym kierunku)



15. Zamocuj uchwyt

16. Dokręć śrubę odpowietrzającą (dokręć ręcznie. Nie używaj narzędzi)



W pełni zmontowana pompa gotowa do użycia

## Złącza końcowe węża



Aby podłączyć złącza do węża, potrzebujesz dwóch odpowiednich kluczy. Jeden do utrzymania węża, a drugi do stabilnego zamocowania złącza. To połączenie musi być szczelnie dokręcone.

Całkowicie dokręć złącze węża za pomocą odpowiednich kluczy

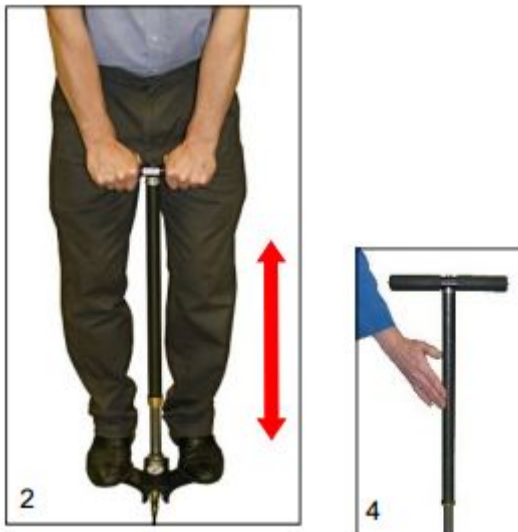


**NIE używaj** taśmy uszczelniającej lub podkładek uszczelniających

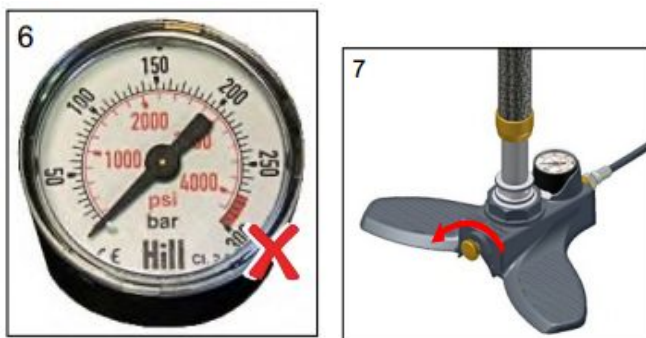


## Użytkowanie pompy

1. Upewnij się, że śruba odpowietrzająca została dokręcona (patrz 16 na stronie 5)
2. Przyjmij wygodną, równą postawę
3. Trzymaj plecy prosto i zginaj kolana, aby wykonywać długie, stabilne ruchy.



4. Podczas długotrwałego użytkowania korpus pompy bardzo się nagrzewa. Przerwij pompowanie i pozwól pompie ostygnąć przed kontynuowaniem. (Zajmie to kilka minut)
5. Wraz ze wzrostem ciśnienia pompa będzie wymagała większej siły. (To normalne)



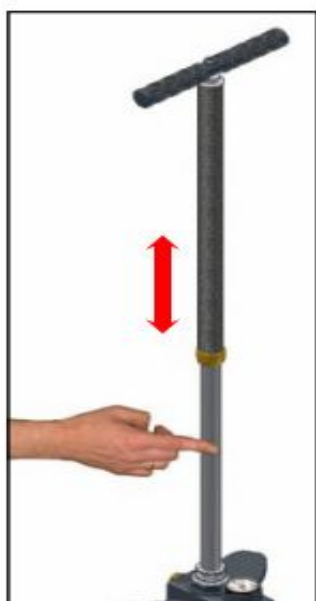
6. Nie kontynuuj pompowania, jeśli ciśnienie osiągnie 275 barów.

Jest to maksymalne ciśnienie robocze i jest oznaczone na wskaźniku czerwonym paskiem. (nie zwiększaj ciśnienia w czerwonym obszarze)

7. Powoli odkręć śrubę odpowietrzającą, aby zwolnić ciśnienie pompy

## Konserwacja pompy 4128-005 i 4128-555

### Smarowanie



Pompa wymaga bardzo niewielkiej konserwacji, ale zalecane jest co 3 miesięczne smarowanie rurki wewnętrznej za pomocą dostarczonego smaru silikonowego. Podnieś tłok pompy maksymalnie do góry i wyciśnij niewielką ilość smaru.

Posmaruj wokół rurki i wykonaj kilka ruchów w górę i w dół, aby równomiernie go rozprowadzić. Używaj tylko niewielkiej ilości smaru.

Nie należy stosować żadnych innych smarów silikonowych na pompie. Zamienniki rur są dostępne w firmie Hill (patrz strona internetowa)

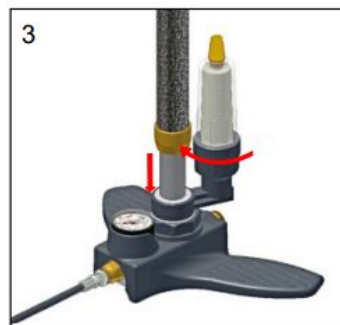


### NIE UŻYWAJ PRODUKTÓW NAFTOWYCH/OLEJOWYCH LUB NA BAZIE GAZU



Wymiana pojemnika Dry-Pac do pomp 4128-555

Zaleca się wymianę środka osuszającego Dry-Pac w odstępach 3 miesięcy



1. Odkręć wkład Dry-Pac i wyjmij go
2. Patrz strona 4 i postępuj zgodnie z krokami od 8 do 11 w celu opróżnienia starego środka i

wyczyszczenia pojemnika jeśli to konieczne.

3. Zamontuj pojemnik z powrotem i upewnij się, że ramię pozycjonujące ma kontakt z ramą

### **Co to jest Dry-Pac?**

Powietrze z otoczenia wykorzystywane przez pompy ręczne zawiera różne ilości wilgoci w zależności od temperatury i wilgotności względnej. Dry-Pac to opatentowana metoda usuwania wilgoci przed przepuszczeniem powietrza przez nasze pompy.

### **Jak działa Dry-Pac?**

Gdy powietrze jest wciągane do pompy, przechodzi przez specjalnie dobrany środek osuszający, które przyciąga i usuwa cząsteczki wody z powietrza. Tak osuszone powietrze następnie trafia do pompy i drugi zintegrowany filtr mikronowy w normalny sposób. Proces jest jednokierunkowy i ostatecznie podłoże całkowicie się nasyci i będzie wymagało wymiany. Dry-Pac powinien być zawsze ustawiony w pozycji pionowej, ale można go obracać wokół pompy do pożądanej pozycji.

### **Jak długo działa wkład Dry-Pac?**

Nasze testy pokazują, że w przeciętnych warunkach Dry-Pac będzie skuteczne przez okres do czterech miesięcy. W cieplejszym i wilgotnym klimacie lub dla użytkowników wymagających optymalnej jakości zalecamy wymianę co 2-3 miesiące. Chociaż medium Dry-Pac działa głównie przy przepływającym powietrzu, nadal będzie pobierać niewielką ilość wilgoci z nieruchomego powietrza. Dlatego zalecamy wymianę środka również w przypadku dłuższego przechowywania pompy. Nie używamy żadnych markerów barwiących jako sposobu wzrokowego sprawdzenia stopnia nasycenia granulatu. Są one niewiarygodne i mogą być toksyczne. Jeśli po zwolnieniu zaworu ciśnienie są ślady wilgoci, środek zdecydowanie wymaga wymiany.

### **Wymiana wkładu Dry-Pac**

Jedynym zalecanym przez nas środkiem zastępczym jest środek Hill (kod produktu 062128-56). Zostało on dokładnie zbadany i wybrany, aby zapewnić optymalną wydajność. Nie należy używać ani mieszać innych materiałów chłonnych, takich jak żele krzemionkowe lub markery barwiące. Produkty te mają zupełnie inne właściwości i zaburzą prawidłowe funkcjonowanie Dry-Pac.

### **Regeneracja**

Obecnie nie ma metody regeneracji granulatu w warunkach domowych. Środek należy zawsze zastąpić świeżym. Nie próbuj podgrzewać, ani wkładać do mikrofal.

### **Kwestie środowiskowe**

Środek Dry-Pac to produkt obojętny i bezpieczny dla środowiska. Jako środek syntetyczny występujący w naturze, można go usunąć poprzez zwykłą segregację odpadów. Jest nietoksyczny, bez chemikaliów i całkowicie bezpieczny w momencie zetknięcia bez konieczności stosowania odzieży ochronnej. Podczas przechowywania w pobliżu dzieci i zwierząt należy zachować normalne środki ostrożności. Chociaż nie jest szkodliwy w przypadku połknięcia, może powodować objawy bardzo nieznacznego odwodnienia.



## Przechowywanie Dry-Pac

Środek Dry-Pac jest dostarczany w saszetkach pakowanych próżniowo z optymalną ilością do uzupełnienia wkładu Dry-Pac. Ze względu na charakter granulatu temperatura otoczenia może powodować rozszerzanie się lub kurczenie foliowego pojemnika. Jest to normalne i nie ma szkodliwego wpływu na żywotność produktu.

Ciepło spowoduje rozszerzenie folii niczym balonu; zimno spowoduje stan „skurczenia”. Pod warunkiem, że saszetka foliowa pozostaje nienaruszona, w większości warunków przechowywania środek nie ulegnie pogorszeniu i może być przechowywany przez wiele miesięcy.

## Akcesoria

Poniższy sprzęt jest dostępny na stronie internetowej



Część nr: Z4128-640

### Zestaw pompy MK4 Hill z wkładem Dry Pac

Ten zestaw jest przeznaczony do pompy MK4 i zawiera wszystko, czego potrzebujesz, w tym 1 saszetkę wkładu DryPac



Część nr: Z2128-300

### Adapter żeński Din 200



Część nr: Z2128-350

### Adapter 'Walther' i 'Diana'

Adapter do bezpośredniego podłączenia do cylindrów Walther lub Diana. Bezpośrednie połączenie z końcem węża bez podkładek uszczelniających.



Część nr: Z2128-600

**Szybkozłącze** . Szybkozłącze do szybkiego podłączenia / odłączenia węża lub adaptera. Przyłącze BSP 1/8".

Uwaga: Wszystkie adaptory muszą być przymocowane do węża i dokręcone za pomocą odpowiedniego klucza, aby zapobiec wyciekowi powietrza

## Serwisowanie / Zestawy naprawcze

Pompa Hill została zaprojektowana w celu umożliwienia serwisowania przez użytkownika i do tego celu dostępne są następujące zestawy. Skontaktuj się z Hill w celu uzyskania innych porad



Część nr: Z4128-201

### Zestaw uszczeltek tłoka

Zestaw 3 x uszczeltek tłoka do pompy Hill MK4

Klasycznym objawem problemu z uszczelkami jest opór przy ruchu w górę i tendencja do cofania się w dół. Uszczelnienie jest siłą napędową pompy, a jej żywotność można znacznie skrócić przez przegrzanie i brak smarowania. Aby zmaksymalizować wydajność uszczelnień proszę postępować zgodnie ze wskazówkami dotyczącymi pompowania i smarowania w naszych instrukcjach.



Część nr: Z4128-401

### Kompletny zestaw uszczelniający do pompy Hill MK4

Kompletny zestaw uszczelniający do pompy Hill MK4. Zawiera filtr mikronowy, uszczelnienie tłoka i wszystkie inne uszczelnienia.

Część nr: 06R50023

### Smar silikonowy



Część nr: 062128-56

### Wkład Dry-Pac

Do wszystkich pomp z systemami Dry-Pac. Jedna saszetka Dry-Pac do pełnego napełnienia wkładu Dry-Pac. Aby uzyskać optymalną wydajność, zawartość Dry-Pac powinna być wymieniana co 4-6 miesięcy w zależności od użytkowania.

Środek osuszający Dry-Pac jest pakowany próżniowo i może być przechowywany przez nieokreślony czas, pod warunkiem że próżnia pozostaje nienaruszona



Część nr: 06R20201

### Wtyczka testowa

1. Pompa zaczyna pracować coraz ciężiej

procedurą na stronie 6

Nasmaruj  
pompę  
zgodnie z

2. Przy ciśnieniu 50–80 barów pompa trudno porusza się w górę i wraca z powrotem w dół

Wymagana jest wymiana zestawu uszczelek tłoka, patrz strona 9. Jeśli pompa jest używana regularnie, lepiej jest serwisować całą pompę za pomocą kompletnego zestawu, patrz strona 9. Pełna instrukcja montażu jest dostarczana z zestawami.
3. Wskazówka manometru podskakuje w górę / w dół

Problem z zaworem zwrotnym. Potrzebna wymiana
4. Manometr stale traci ciśnienie

Śruba odpowietrzająca nie jest wystarczająco mocno dokręcona. Połączenia węży z pompą i/lub karabinu nie jest wystarczająco szczelne