

SLX PROVEN RELIABILITY AND VALUE

SLX[®] **1xMICROPRISM**

INSTRUKCJA OBSŁUGI

 **PRIMARY ARMS**

Dziękujemy za wybór optyki Primary Arms.

Jeśli masz jakiegokolwiek pytania dotyczące optyki lub któregośkolwiek produktu Primary Arms, odwiedź stronę primaryarmsoptics.com lub skontaktuj się mailowo lub telefonicznie. Zespół obsługi klienta w siedzibie głównej w Houston w Teksasie niezwłocznie udzieli odpowiedzi. Jeśli masz jakiegokolwiek problemy z produktem Primary Arms, zachęcamy do kontaktu, aby specjaliści ds. obsługi klienta mogli zająć się sprawą. Nie ma potrzeby zwracania optyki do sprzedawcy.

**Zobacz tylną okładkę, aby uzyskać informacje dotyczące dożywotniej gwarancji.*

SPIS TREŚCI

Strona 3	Przedstawiamy: Celownik Primary Arms SLx MicroPrism
Strona 3	Cechy
Strona 3	Uzyskiwanie wyraźnego obrazu siatki PRZECZYTAJ NAJPIERW
Strona 4	Podświetlenie siatki celowniczej
Strona 4	Zerowanie
Strona 5-6	Schemat celownika SLx 1x MicroPrism
Strona 7	Warianty montażu
Strona 8	Przedział baterii
Strona 9	Dane techniczne i żywotność baterii
Strona 10	Pielęgnacja soczewek

CELOWNIK PRYZMATYCZNY PRIMARY ARMS SLx 1x MICROPRISM

Celownik pryzmatyczny 1x MicroPrism to doskonała alternatywa dla kolimatorów, zapewniająca szybkie namierzanie celu za pomocą siatki celowniczej ACSS®, która działa z podświetleniem lub bez. Podobnie jak celowniki kolimatorowe, SLx 1x MicroPrism został zbudowany z myślą o sprawności na małych odległościach, oferując znaczną 'skuteczną' odległość od oka, od 2 do 7 cali. Pierścień szybkiej regulacji dioptrii utrzymuje ostrość siatki w obszernym polu widzenia, zapewniając wyraźny obraz w każdych warunkach oświetlenia. 1x MicroPrism wykorzystuje standardowe montaż pryzmatyczne i zawiera wszystkie elementy niezbędne do zamontowania optyki na 8 różnych wysokościach.

CECHY CELOWNIKA SLx 1x MICROPRISM

- 13 ustawień jasności: NV1, NV2 i NV3 – kompatybilne z noktowizją; najwyższe ustawienia – jasne światło dzienne
- Przystosowanie do urządzeń antyrefleksyjnych (ARD) (sprzedawane oddzielnie)
- Technologia oszczędzania baterii AutoLive z detekcją ruchu
- W zestawie wkładki montażowe o różnych wysokościach
- Obudowa ze stopu aluminium z twardą powłoką i anodowaniem
- W pełni wypełniony azotem, wodoodporny i pyłoszczelny (klasa IP67)
- Objęty dożywotnią gwarancją

UZYSKIWANIE WYRAŹNEGO OBRAZU SIATKI CELOWNICZEJ

Regulacja pierścienia dioptrii, zlokalizowanego z tyłu okularu, jest kluczowym pierwszym krokiem do udanego, precyzyjnego strzelania. Patrząc na gładkie, jasne tło, jak czyste błękitne niebo lub pusta ściana, siatka powinna wydawać się ostra i wyraźna. Jeśli tak nie jest, należy dostosować ostrość, obracając pierścień dioptrii. Spoglądaj przez lunetę i dokonuj regulacji, dopóki siatka nie będzie wyraźna na pierwszy rzut oka. Jest to jednorazowa korekta. Oczywiście każdej osobie są inne, dlatego idealne ustawienie zmienia się z osoby na osobę.

PODŚWIETLENIE SIATKI CELOWNICZEJ

Siatka celownicza posiada łącznie 13 ustawień jasności, z których trzy są kompatybilne z noktowizją. Ustawienia noktowizyjne nie są widoczne gołym okiem i można je zobaczyć wyłącznie przy pomocy osobnego noktowizora. Trójkątny wskaźnik ułatwia określenie ustawienia jasności. Pokrętko regulacji podświetlenia można obracać w nieskończoność w dowolnym kierunku, zapewniając najkrótszą drogę do pożądanego poziomu podświetlenia, niezależnie od bieżącego ustawienia. Aby wyłączyć podświetlenie, ustaw pokrętko w pozycji wyłączonej (0)

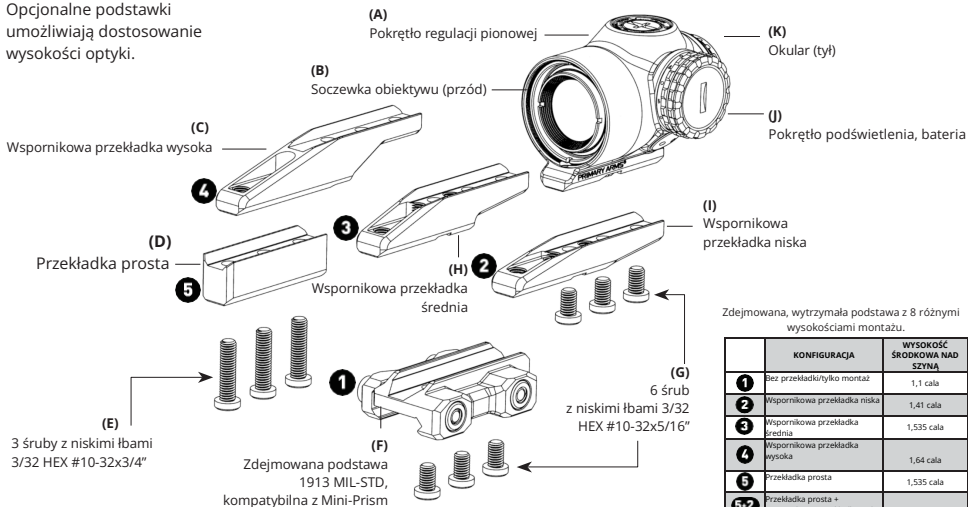
ZEROWANIE

Optyka jest dostarczona w wyśrodkowanej pozycji. Zwykle oznacza to, że wymagane są niewielkie korekty, pod warunkiem, że podstawa jest odpowiednio wyrównana. Dąż do "zera", dokonując regulacji wieżyczek, o kilka kliknięć na raz. Aby dokonać regulacji poziomej i pionowej, obróć je w następujący sposób:

- a. Aby przesunąć punkt trafienia w prawo, obróć śrubę regulacji poziomej zgodnie z ruchem wskazówek zegara.
- b. Aby przesunąć punkt trafienia w lewo, obróć śrubę regulacji poziomej przeciwnie do ruchu wskazówek zegara.
- c. Aby przesunąć punkt trafienia w górę, obróć śrubę regulacji pionowej zgodnie z ruchem wskazówek zegara.
- d. Aby przesunąć punkt trafienia w dół, obróć śrubę regulacji pionowej przeciwnie do ruchu wskazówek zegara.

Każde kliknięcie zmienia położenie kropki o 1 MOA. Maksymalny zakres regulacji pionowej i poziomej wynosi 120 MOA. Jeśli napotkasz opór, NIE obracaj śrub na siłę, może to uszkodzić mechanizm i uniemożliwić zerowanie celownika. Potwierdź "zero" oddając co najmniej trzy strzały w cel do zerowania, a następnie sprawdź, czy optyka i montaż są dobrze przymocowane do broni. Sprawdź punkty trafienia w cel, aby potwierdzić celność i powtórz, dopóki nie będziesz przekonany, że punkt celowania i punkt trafienia pokrywają się na pożądanym dystansie.

Opcjonalne podstawki umożliwiają dostosowanie wysokości optyki.



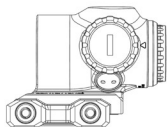
Zdemontowana, wytrzymała podstawa z 8 różnymi wysokościami montażu.

	KONFIGURACJA	WYSOKOŚĆ ŚRODKOWA NAD SZYNĄ
1	Bez przekładki/tylko montaż	1,1 cala
2	Wspornikowa przekładka niska	1,41 cala
3	Wspornikowa przekładka średnia	1,535 cala
4	Wspornikowa przekładka wysoka	1,64 cala
5	Przekładka prosta	1,535 cala
5+2	Przekładka prosta + Wspornikowa przekładka niska	1,845 cala
5+3	Przekładka prosta + Wspornikowa przekładka średnia	1,97 cala
5+4	Przekładka prosta + Wspornikowa przekładka wysoka	2,075 cala

Uwaga: Wszystkie wysokości są mierzone za pomocą dołączonego montażu i mogą się różnić w przypadku montażu z rynku wtórnego.

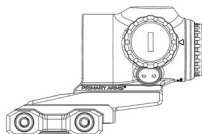
Dołączony montaż i podstawki umożliwiają zamocowanie optyki na różnych wysokościach, aby można ją było wykorzystać z większością platform. Najniższy montaż ustala środkową linię optyki na wysokości około 1,1 cala nad szyną. Połączenie montażu z niską przekładką ustala linię środkową na wysokości 1,41 cala, ze średnią przekładką na wysokości 1,535 cala, a z wysoką na wysokości 1,64 cala. Najwyższy montaż ma wydłużony zwisający brzeg, co umożliwia umieszczenie optyki nad większością szczyrbinek w standardowej broni palnej AR.

1,1"



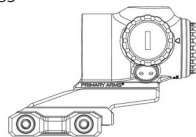
Bez przekładki/tylko montaż

1,41"



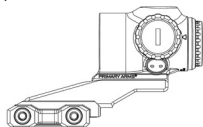
Wspornikowa przekładka niska

1,535"



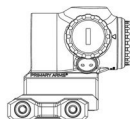
Wspornikowa przekładka średnia

1,64"



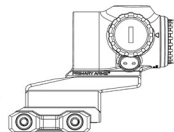
Przekładka Cantilever niska

1,535"



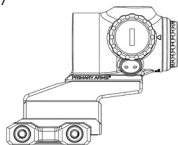
Przekładka prosta

1,845"



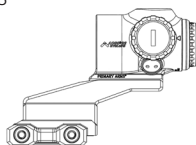
Przekładka prosta + przekładka Cantilever niska

1,97"



Przekładka prosta + przekładka Cantilever średnia

2,075"



Przekładka prosta + przekładka Cantilever wysoka

NA PRZYKŁAD: 5+2 TO PRZEKŁADKA PROSTA + PRZEKŁADKA Cantilever NISKA NA WYSOKOŚCI 1,845 CALA

WARIANTY MONTAŻU

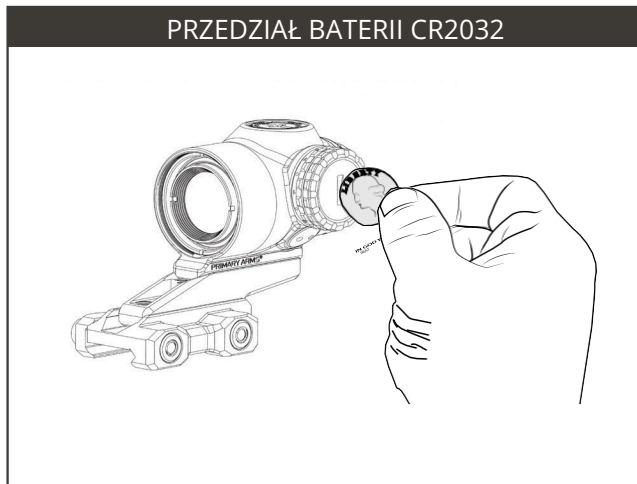
Dołączona podstawa 1913 MIL STD ustala linię środkową celownika 1x MicroPrism na wysokości 1,41 cala powyżej szyny komory zamkowej, czyli na takiej samej wysokości jak standardowy celownik mechaniczny AR15. Po zdjęciu podstawy, spód obudowy optyki jest skrojony tak, aby pasował do standardowych mini montażu pryzmatycznych. Podczas montażu dowolnej podstawy do 1x MicroPrism, dla śrub 10-32 zaleca się moment obrotowy do 25-30 in-lbs. Nie dokręcaj śrub nadmiernie!

Na spodzie optyki znajduje się czarna śruba zabezpieczająca, jest to gniazdo oczyszczania gazem azotowym. Nie próbuj regulować śruby, ponieważ azot może wydostać się na zewnątrz optyki, pogarszając działanie. Z tego samego powodu nie próbuj regulować pokrywy sprężyny znajdującej się na spodzie optyki, po lewej stronie.

Śruba umieszczona na zdejmowanej podstawie wykorzystuje T25 Torx i powinna być dokręcona z momentem obrotowym 55-60 in-lbs, stosując niebieski środek blokujący gwinty na gwincie śruby.

PRZEDZIAŁ BATERII

Celownik 1x MicroPrism wykorzystuje jedną baterię CR2032. Nakrętka baterii znajduje się po lewej stronie i odkręca się w kierunku przeciwnym do ruchu wskazówek zegara za pomocą monety. Dodatnia (+) strona baterii skierowana jest w stronę nakrętki. Stosowanie akumulatorów nie jest zalecane, ponieważ mogą one uszkodzić elektronikę.



Dane techniczne celownika SLx 1x MicroPrism

Powiększenie: 1x	Wartość kliknięcia: 1 MOA	Całkowita regulacja pionowa: ≥ 120 MOA
Średnica soczewki obiektywu: 17 mm	Pole widzenia: 23,3 m na 100 jardów*	Całkowita regulacja pozioma: ≥ 120 MOA
Odległość od oka: 91,4 mm (Użyteczny zakres: 2 do 7 cali)	Waga (z baterią, bez osłon soczewek): 198 g	Dożywotnia gwarancja
Żrenica wyjściowa: 16,2mm	Długość (bez osłon soczewek): 63 mm	

Dane techniczne mogą się różnić i mogą ulec zmianie bez powiadomienia

**Optymalne pole widzenia z odległością od oka 91,4 mm*


ŻYWOTNOŚĆ BATERII (AUTOLIVE®)


Na pierwszym miejscu naszej działalności stawiamy uczciwość, dlatego nie będziemy wprowadzać Cię w błąd nierealistycznymi twierdzeniami na temat żywotności baterii. Wszystkie układy optyczne Primary Arms wykorzystują najnowsze technologie podświetlenia i emisji światła, aby zapewnić możliwie najdłuższy czas pracy. Rzeczywista żywotność baterii zależy jednak od takich czynników, jak ustawienie jasności, jakość baterii oraz czynniki środowiskowe. Przy niskich ustawieniach, wiele urządzeń optycznych może działać miesiące lub lata bez utraty jasności, ale jeżeli ustawisz maksymalną jasność i pozostawisz włączone urządzenie, możesz spodziewać się skróconego czasu działania.

Aby pomóc w pełni wykorzystać baterię, niniejszy celownik wykorzystuje opatentowaną technologię podświetlenia AutoLive z czujnikiem ruchu. Zmniejszając moc wyjściową optyki, gdy nie jest używana, AutoLive pozwala wydłużyć żywotność baterii do jej maksymalnej potencjalnej wartości. Żadna dodatkowa konfiguracja nie jest wymagana: funkcja AutoLive jest aktywna, gdy włączone jest podświetlenie.

PIELĘGNACJA SOCZEWEK

Do pielęgnacji lunety nie należy używać rozpuszczalników organicznych, jak alkohol czy aceton. W pierwszej kolejności zdmuchnij kurz i inne ciała obce z soczewki. Następnie za pomocą przeznaczonej do soczewek, miękkiej ściereczki z bawełny lub mikrofibry, usuń z soczewki odciski palców lub smugi. Alternatywnie, można użyć kawałka specjalnego papieru do soczewek do dalszego czyszczenia, jeśli jest taka potrzeba.

 **OSTRZEŻENIE:** Przed montażem optyki lub akcesoriów upewnij się, że broń jest rozładowana (komora nabojoya jest pusta a magazynek wyjęty).

 **OSTRZEŻENIE:** Nieprawidłowy montaż części lub akcesoriów broni może prowadzić do śmierci lub poważnych obrażeń ciała. Jeśli nie jesteś odpowiednio przeszkolony w zakresie montażu tych części, zleć ich montaż rusznikarzowi lub płatnerzowi.

PAMIĘTAJ: CZTERY ZASADY BEZPIECZNEGO OBCHODZENIA SIĘ Z BRONIĄ

1. Zawsze traktuj broń palną tak, jakby była załadowana.
2. Nie pozwól, aby wylot lufy był skierowany w coś, do czego nie zamierzasz strzelać.
3. Trzymaj palec poza spustem, dopóki celownik nie znajdzie się na celu.
4. Bądź pewien swojego celu i tego, co znajduje się z nim.



DOŻYWOTNIA GWARANCJA

Twój celownik pryzmatyczny Primary Arms SLx MicroPrism jest objęty dożywotnią gwarancją Primary Arms. Jeżeli wada związana z materiałami, wykonaniem czy zużyciem, doprowadziła do nieprawidłowego działania produktu, Primary Arms naprawi lub wymieni produkt. Więcej szczegółów znajdziesz na stronie www.primaryarmsoptics.com