



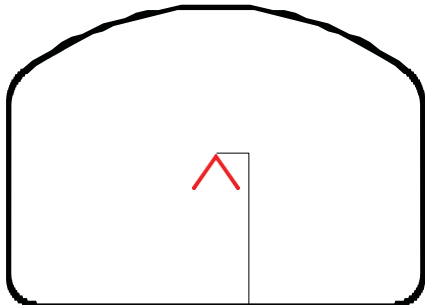
## HS507C-X2-ACSS

INSTRUKCJA OBSŁUGI SIATKI ACSS® VULCAN™

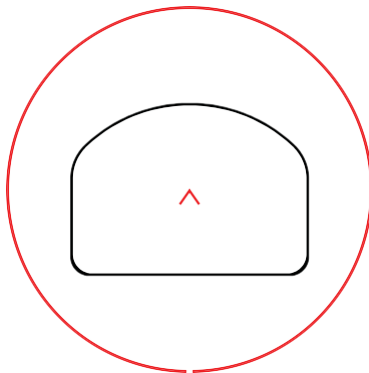
## SIATKA CELOWNICZA ACSS® VULCAN™

Siatka celownicza ACSS Vulcan to rewolucyjne podejście do mini kolimatorów, ulepszające sprawność działania poprzez przyszłościowe namierzanie celu. Bez prawidłowego ustawienia przyrządów celowniczych, standardowe siatki celownicze mini kolimatorów mogą zniknąć pod presją. Z siatką ACSS Vulcan użytkownik zawsze zna względne położenie punktu celowania, co umożliwia szybką korektę i lepszą celność.

### SYSTEM WIELOSIATKOWY



Precyzyjny, Punkt celowania



PRIMARY ARMS

© Copyright 2020 PRIMARY ARMS, LLC

## CECHY SIATKI CELOWNICZEJ

Siatka ACSS Vulcan posiada punkt celowniczy w postaci szewronu o wysokości 10 MOA, otoczony okręgiem 250 MOA.

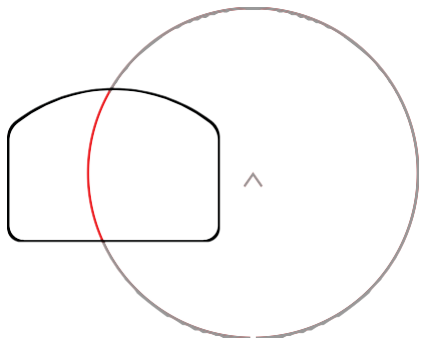
Okrąg wskazuje względne położenie szewronu, kiedy celownik jest poza środkiem. Na średniej długości wyciągniętej ręki (27 cali), szewron ACSS Vulcan będzie widoczny wyłącznie, kiedy siatka będzie odpowiednio wyrównana. Jeżeli celownik jest przechylony, będzie widoczny zewnętrzny okrąg, naprowadzający użytkownika na środek. Eliminuje to problem "wyszukiwania" typowy dla tradycyjnych siatek z kropką.

Kolimator posiada system wielosiatkowy, pozwalający użytkownikowi na włączenie lub wyłączenie okręgu 250 MOA według preferencji. Można tego dokonać poprzez wciśnięcie i przytrzymanie przycisku podświetlenia "-" przez 3 sekundy.

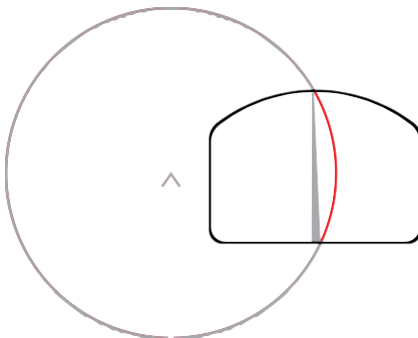
**UWAGA:** Przerwa w dolnej części okręgu 250 MOA jest normalna i związana z podświetleniem.

## KORZYSTANIE Z SIATKI

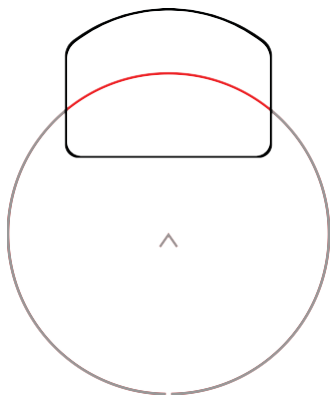
Kiedy optyka znajduje się nieznacznie poza środkiem, widoczny staje się zewnętrzny okrąg, zawiadamiający użytkownika o konieczności korekty ustawienia. Poniższe ilustracje pokazują wygląd siatek celowniczych na różnych etapach ustawiania.



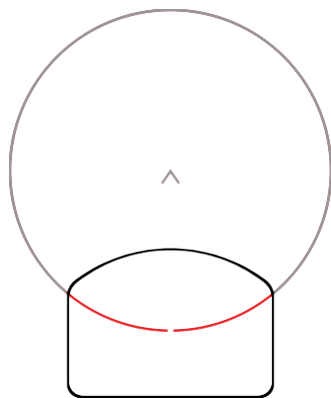
*Wycelowano za bardzo w prawo*



*Wycelowano za bardzo w lewo*

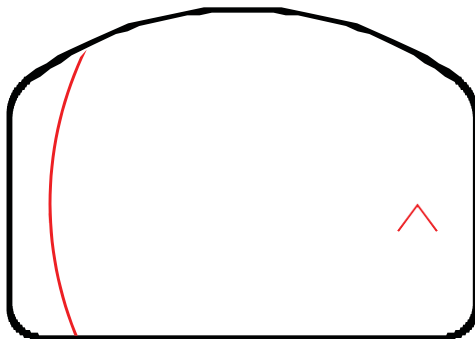


*Wycelowano za nisko*



*Wycelowano za wysoko*

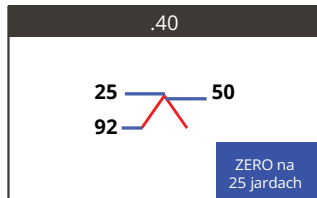
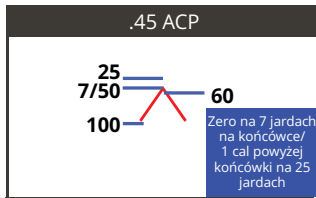
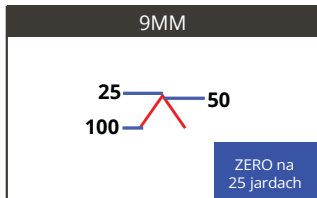
Jeżeli widoczny jest wyłącznie okrąg, optyka jest znacznie poza środkiem. Widząc krzywiznę okręgu, użytkownik wie dokładnie, jak przesunąć optykę, nawet pod presją.



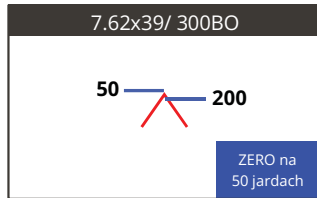
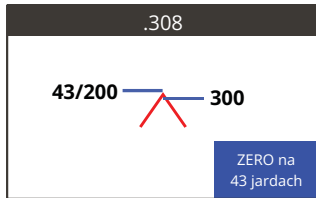
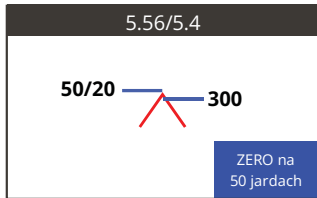
## KOMPENSACJA OPADU POCISKU NA PODSTAWIE KALIBRU

The Siatka celownicza ACSS jest skuteczna z różnymi kalibrami. Znajdź wykres pasujący do Twojej broni i dokonaj regulacji na wskazanej odległości. Ze względu na dużą różnorodność ładunków i długości lufy.

### SYSTEM SIATKI CELOWNICZEJ PISTOLETU



### SYSTEM SIATKI CELOWNICZEJ KARABINU





## OGRANICZONA GWARANCJA DOŻYWOTNIA

Niniejszy produkt jest objęty ograniczoną gwarancją dożywotnią HoloSun. Szczegóły dotyczące zasad gwarancji znajdują się na stronie <https://holosun.com/index.php/index/category/items/id/94.html>.

W razie pytań związanych z siatką celowniczą, skontaktuj się z Primary Arms.