

INSTRUKCJA OBSŁUGI

Pistolet Norinco 1911A1 Standard kal. .45ACP
(450-004)



DYSTRYBUTOR



41-253 Czeladź, Polska
Ul. Wiejska 46
tel: +48 32 265 22 00
sklep@kolba.pl

Instrukcja obsługi pistoletu Norinco 1911a1

INSTRUKCJA OBSŁUGI PISTOLETU NORINCO 1911A1

Drogi Strzelcu,

Dziękujemy za zakup pistoletu firmy Norinco. Mamy nadzieję, że ta broń palna spełni Twoje oczekiwania, będzie służyć zgodnie z przeznaczeniem i zapewni Ci satysfakcję na długie lata. Prosimy o zapoznanie się z niniejszą instrukcją. Zawiera ona opis wielu funkcji, które użytkownik powinien znać, aby bezpiecznie korzystać z Norinco 1911A1.

Przyszłość strzelectwa zależy od Ciebie.

Prosimy o odpowiedzialność, zadbanie o bezpieczeństwo i słuchanie rad dotyczących bezpieczeństwa innych strzelców. Jeśli po przeczytaniu instrukcji, ostrzeżeń i zagrożeń wyszczególnionych w niniejszej instrukcji nie jesteś gotowy przejąć odpowiedzialności za bezpieczne obchodzenie się i strzelanie z broni palnej, zwróć broń tam, gdzie ją kupiłeś.

Dla bezpiecznego użytkowania broni palnej należy uwzględnić wszystkie środki bezpieczeństwa.

Ze strzeleckim pozdrowieniem,

Producent:
Norinco
www.norinco.cn
Chiny

Importer:
THZ INCORSA Sp. z o.o.
www.incorসা.pl
Polska

| Spis treści | Strona numer |
|--|---------------------|
| 10 zasad bezpiecznego posługiwania się bronią | 3 |
| Uwagi dot. bezpieczeństwa dla wszystkich rodzajów broni | 4 |
| Podstawowe informacje dotyczące pistoletu NORINCO 1911A1 | 5 |
| Przygotowanie i strzelanie z pistoletu NORINCO 1911A1 | 5 |
| Zabezpieczanie pistoletu | 6 |
| Demontaż i montaż pistoletu | 6 |
| Czyszczenie i konserwacja broni | 8 |
| Przechowywanie broni | 9 |
| Schemat pistoletu oraz numeracja części | 10 |
| Warunki gwarancji | 11 |

Instrukcja obsługi pistoletu Norinco 1911a1

10 ZASAD BEZPIECZNEGO POSŁUGIWANIA SIĘ BRONIĄ

1. Zawsze trzymaj wylot lufy skierowany w bezpiecznym kierunku, nawet gdy pistolet jest rozładowany.
2. Bądź pewny swojego celu i tego, co się za nim znajduje, nawet zanim zaczniesz celować.
3. Nigdy nie polegaj wyłącznie na mechanicznym zabezpieczeniu broni palnej.
4. Broń palna musi być rozładowana do momentu użycia.
5. Zawsze używaj ochrony oczu i uszu.
6. Przed załadowaniem i oddaniem strzału, sprawdź drożność przewodu lufy.
7. Obchodź się z każdą bronią palną tak, jakby była załadowana.
8. Przechowuj broń palną i amunicję oddzielnie w szafie pancерnej lub magazynie broni.
9. Nie spożywaj alkoholu i narkotyków przed i podczas używania broni palnej.
10. Nie zmieniaj, ani nie modyfikuj broni palnej. Pamiętaj o regularnym serwisowaniu broni u doświadczonego rusznikarza. Przed każdym użyciem upewnij się, że wszystkie części działają prawidłowo.

Ostrzeżenie zdrowotne:

Ładowanie i rozładowywanie broni palnej oraz strzelanie w słabo wentylowanych pomieszczeniach może spowodować narażenie na kontakt z ołowiem lub związkami ołowiu. Upewnij się, że masz zawsze odpowiednią wentylację w pomieszczeniu, w którym strzelasz, oraz że przestrzegasz zasad higieny osobistej przy posługiwaniu się bronią i amunicją.

Pamiętaj, aby dokładnie umyć ręce po strzelaniu, manipulowaniu amunicją lub czyszczeniu broni palnej.

Nie jedz oraz nie pal papierosów podczas tych czynności.

Instrukcja obsługi pistoletu Norinco 1911a1

UWAGI DOT. BEZPIECZEŃSTWA DLA WSZYSTKICH RODZAJÓW BRONI

- Nigdy nie pal podczas strzelania lub posługiwania się bronią palną lub podobnym materiałem. Popioły lub iskry mogą zapalić proch lub naboje, powodując obrażenia ciała lub śmierć.
- W czasie przebywania na strzelnicy, obsługi broni i strzelania z niej zawsze noś okulary lub gogle ochronne o odpowiedniej klasie odporności. Dzięki temu zabezpieczysz swój wzrok przed uszkodzeniem lub jego utratą.
- Zawsze sprawdzaj pistolet przed użyciem, aby upewnić się, że jest w dobrym stanie. Przed załadowaniem amunicji sprawdź dokładnie spust i system zwalniający. Upewnij się, że lufa jest drożna na całej swej długości. Wszelkie przeszkody mogą spowodować pęknięcie lufy, co może skutkować poważnymi obrażeniami lub śmiercią.
- Nigdy nie ładuj broni palnej, dopóki nie będziesz gotowy do strzału.
- Nigdy nie opieraj broni palnej o ścianę, drzewo, pojazd lub inną powierzchnię. Jeśli załadowana broń palna upadnie, może dojść do przypadkowego wystrzału, powodując poważne obrażenia lub śmierć.
- Nigdy nie transportuj załadowanej broni palnej w żadnym typie pojazdu. Uznaje się, że broń jest naładowana, gdy nabój pozostaje w komorze.
- Nigdy nie przechowuj załadowanej broni palnej. Broń palna musi zostać rozładowana i wyczyszczona przed każdym składowaniem.
- Nigdy nie ładuj broni palnej bez uprzedniego upewnienia się, że lufa jest czysta i wolna od przeszkód. Jeśli broń przypadkowo spadnie na podłogę, sprawdź, czy lufa nie została uszkodzona lub zatkana.
- Nigdy nie ufaj mechanicznemu bezpiecznikowi! Urządzenia mechaniczne mogą zawieść. Broń palna musi być zawsze traktowana tak, jakby była gotowa do strzału - niezależnie od pozycji lub stanu mechanicznego bezpiecznika.
- Zawsze przestrzegaj odpowiednich procedur czyszczenia. Strzelanie z broni palnej, która jest źle konserwowana lub skorodowana, może prowadzić do niebezpiecznego wzrostu ciśnienia w przewodzie lufy, czego następstwem może być jej rozerwanie. Takie wypadek może spowodować poważne obrażenia lub śmierć.
- Nigdy nie kieruj lufy na coś, czego nie chcesz uszkodzić.
- Nigdy nie próbuj modyfikować wewnętrznych części broni. Może to spowodować niebezpieczną sytuację, powodując przypadkowe wystrzał broni i poważne obrażenia lub śmierć. Ingerencja w elementy mechaniczne broni powodują utratę gwarancji.
- Nigdy nie zostawiaj broni palnej bez opieki lub w zasięgu dzieci. W niektórych krajach jest to karalne.

Pamiętaj: Jesteś odpowiedzialny za bezpieczeństwo swojej broni palnej!

Jako właściciel broni musisz zaakceptować szereg obowiązków, które na Tobie spoczywają.

Przez cały czas musisz obchodzić się z bronią ze szczególną ostrożnością.

Przed użyciem Pistoletu firmy Norinco przeczytaj i zrozum zasady obsługi, posługiwania się oraz terminologię przedstawioną w niniejszej instrukcji.

Instrukcja obsługi pistoletu Norinco 1911a1

PODSTAWOWE INFORMACJE DOTYCZĄCE PISTOLETU NORINCO 1911A1



Pistolet Norinco 1911A1 to pistolet o klasycznym układzie budowy i działania. Pistolet o takiej konstrukcji został pierwotnie zaproponowany armii amerykańskiej przez firmę Colt. Powstał według pomysłu słynnego wynalazcy i konstruktora broni: Johna Mosesa Browninga. Jest to pistolet samopowtarzalny, w którym automatykę oparto na zasadzie krótkiego odrzutu lufy i ryglowania przez przekoszenie lufy w płaszczyźnie pionowej. Konstruktor zastosował w nim spust pojedynczego działania (SA). Oznacza to, że aby oddać pierwszy strzał należy broń przeładować lub, jeśli nabój jest już w komorze a kurek jest spuszczone, należy przygotować pistolet do oddania strzału poprzez napięcie kurka. W przeciwieństwie do większości podobnych pistoletów obecnych na rynku, w pistolecie Norinco 1911A1 szkielet oraz zamek wykonano ze stali w procesie obróbki skrawaniem, dzięki czemu zachowano wysoką wytrzymałość i jednorodność struktury obu tych elementów. Gwarantuje to, że dwa najważniejsze elementy broni będą służyć bezawaryjnie przez wiele lat.

PRZYGOTOWANIE I STRZELANIE Z PISTOLETU

- Przed strzelaniem wytrzyj przewód lufy do sucha. Dzięki temu unikniesz nadmiernego dymienia po strzale oraz zminimalizujesz ryzyko wystąpienia nadmiernego ciśnienia gazów prochowych w przewodzie lufy.
- Przed załadowaniem pistoletu upewnij się, że lufa nie jest zablokowana i komora naboju jest pusta.
- Załaduj magazynek amunicją odpowiedniego typu i włóż go w gniazdo magazynka w chwycie pistoletowym.
- Z wylotem skierowanym w bezpiecznym kierunku, przeładuj broń poprzez odciągnięcie zamka w tylne położenie i jego puszczenie. Sprężyna powrotna zadziała na zamek z odpowiednią siłą i wprowadzi pierwszy nabój do lufy i zarygluje układ lufa-zamek. Odciągnięcie zamka napnie również kurek, od teraz broń jest gotowa do oddania strzału. Wyceluj broń w kierunku celu i palcem wskazującym ręki strzelającej delikatnie i równomiernie naciśnij spust. Spowoduje to spuszczenie kurka, który uderzając w iglicę przerzutową spowoduje oddanie strzału.
- Po oddaniu pierwszego strzału automatyka broni usunie pustą łuskę z komory naboju, napnie kurek oraz wprowadzi kolejny nabój do komory. Po odpuszczeniu spustu i kolejnym jego naciśnięciu pistolet odda kolejny strzał.
- Po ostatnim strzale, gdy w magazynku nie będzie już naboju, zamek zostanie przechwycony przez dźwignię zatrzasku i zatrzymany w tylnym położeniu. Po wprowadzeniu kolejnego magazynka z amunicją i

Instrukcja obsługi pistoletu Norinco 1911a1

ściągnięciu dźwigni zatrasku zamka w dół, zamek wprowadzi kolejny nabój do komory i pistolet będzie gotowy do dalszego strzelania.

- Jeśli nabój nie wypalił przy oddawaniu strzału, nie rozładowuj broni od razu! Poczekaj spokojnie, co najmniej 1 minutę, zanim zaczniesz wyjmować nabój lub spróbujesz ponownie oddać strzał. Dzięki temu nabierzesz pewności, że amunicja która znajduje się w komorze nabojoyej nie odpali z opóźnieniem. Jeśli doszło by do takiej sytuacji, a broń była by odryglowana, istnieje niebezpieczeństwo powstania poważnych obrażeń lub śmierci.
- Po oddaniu ostatniego strzału wyjmij magazynek i sprawdź wzrokowo czy w lufie nie został nabój. Jeśli masz pewność, że broń jest rozładowana, spuść zamek w przednie położenie i kierując wylot lufy w bezpieczne miejsce oddaj strzał kontrolny.

WAŻNE!

Lufę broni załadowanej i gotowej do oddania strzału, należy skierować w bezpiecznym kierunku.

Jeśli pistolet został załadowany, a Ty zdecydujesz się nie oddawać strzału możesz bezpiecznie rozładować broń. Postępuj w sposób podany poniżej, aby bezpiecznie wykonać tę czynność i usunąć amunicję z komory.

1. Skieruj wylot lufy broni w bezpiecznym kierunku.
2. Wypnij magazynek z jego gniazda.
3. Odciągnij zamek w skrajne tylne położenie aby usunąć nabój z lufy
4. Sprawdź wzrokowo czy komora nabojoya jest pusta
5. Puść zamek aby wrócił w przednie położenie
6. Celując w bezpiecznym kierunku oddaj strzał kontrolny.
7. Rozładuj magazynek i wepnij go do broni.

ZABEZPIECZENIA PISTOLETU

Pistolet Norinco 1911A1 posiada dwa bezpieczniki uniemożliwiające oddanie niezmięzonego strzału. W broni palnej krótkiej wyróżniamy dwa rodzaje tych urządzeń: nastawne i automatyczne. Pistolet Norinco 1911A1 posiada dwa główne bezpieczniki nastawne. Poniżej lista tych bezpieczników i krótkie wyjaśnienie sposobu działania poszczególnych elementów zabezpieczających pistolet:

- Bezpiecznik nastawny znajduje się za lewą okładką chwytu u góry szkieletu. Możemy go użyć przy napiętym kurku, przesuwając jego dźwignię do góry w pozycję „zabezpieczony”. Dźwignia ta blokuje pozycję zamka i zaczep kurka. Uniemożliwia to zrzut napiętego kurek a tym samym mimowolne oddanie strzału.
- Bezpiecznik chwytowy jest ruchomą górną częścią grzbietu chwytu. Kiedy nie jest wciśnięty – blokuje mechanicznie szynę spustową, uniemożliwiając w ten sposób wciśnięciu spustu i oddaniu strzału. Mocne wciśnięcie, poprzez poprawne uchwycenie pistoletu, powoduje odsunięcie elementu blokującego szynę spustową i umożliwia oddanie strzału.

DEMONTAŻ I MONTAŻ PISTOLETU

- Aby rozłożyć broń wypnij magazynek i sprawdź czy komora nabojoya jest pusta.
- Wciśnij tuleję oporową sprężyny powrotnej i obróć łożysko lufy zgodnie z ruchem wskazówek zegara (w prawo). Następnie ostrożnie wysuń tuleję i sprężynę powrotną z zamka. Uwaga! Przy wyjmowaniu tulei i sprężyny należy trzymać je z odpowiednią siłą aby nie „wystreliły” z zamka. (rys. 1)
- Po wyjęciu elementów systemu oporo powrotnego należy obrócić łożysko lufy w stronę przeciwną do ruchu wskazówek zegara (w lewo) i wysunąć je z zamka. (rys. 2)
- Następnie należy cofnąć zamek, tak aby półkoliste wycięcie było w jednej linii z elementem blokującym dźwignię zaczepu zamka w szkielecie. (rys. 3).

Instrukcja obsługi pistoletu Norinco 1911a1

- Teraz można wyjąć/wypchnąć dźwignię zaczepu zamka ze szkieletu. (rys. 4)
- Zdecydowanym ruchem pchnąć zamek do przodu aby oddzielić go od szkieletu pistoletu.
- Żerdź sprężyny powrotnej wyjmujemy spod lufy opuszczając jej koniec w dół i ciągnąc w kierunku tyłu zamka (rys. 5), natomiast lufę wyjmujemy wyciągając ją do przodu. (rys. 6)
- Pistolet Norinco 1911A1 został rozłożony na 9 elementów i jest gotowy np. do czyszczenia.
- Aby ponownie złożyć pistolet Norinco 1911A1 należy postępować w odwrotnej kolejności.
- Po wykonaniu ww. operacji przeładuj kilkakrotnie broń (bez amunicji) w celu sprawdzenia poprawności działania mechanizmów.

rys 1



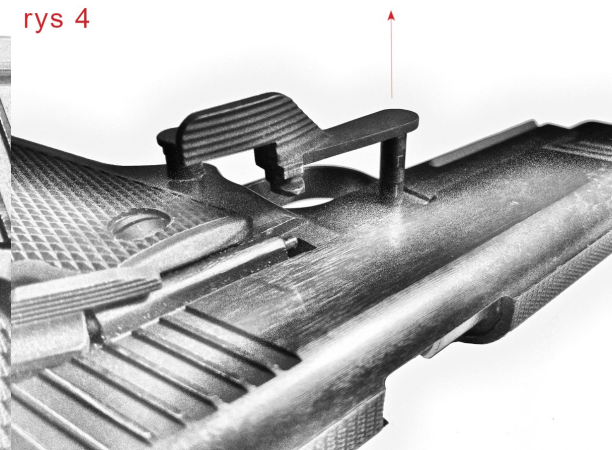
rys 2



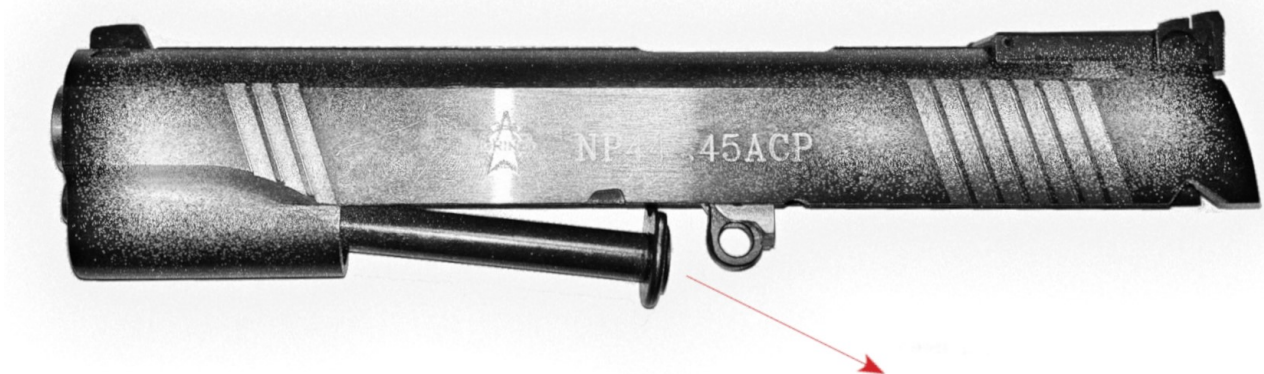
rys 3



rys 4



rys 5

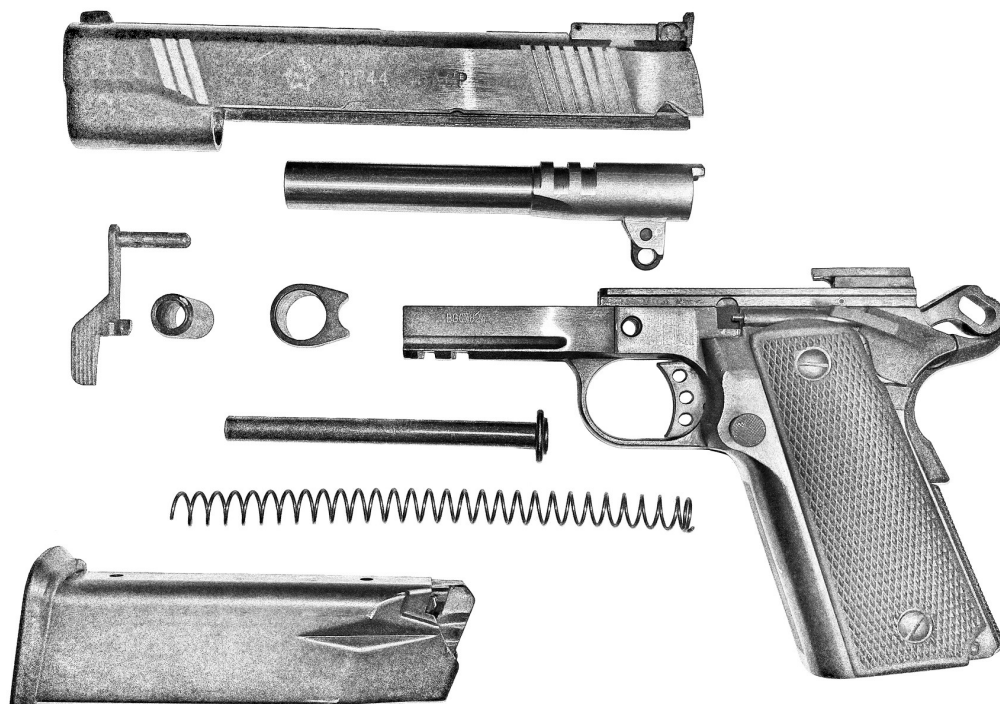


Instrukcja obsługi pistoletu Norinco 1911a1

rys 6



Rys 7



CZYSZCZENIE I KONSERWACJA PISTOLETU

Zaleca się czyszczenie broni, używając do tego wysokiej jakości produktów wyspecjalizowanych firm np. marki Ballistol®. Do czyszczenia przewodu lufy należy używać wycioru lub sznura ze szczotkami o odpowiedniej średnicy. Zaleca się czyszczenie lufy od strony komory nabojeowej. Dzięki temu zabezpiecza się koronę lufy przed jej uszkodzeniem.

Aby rozpocząć czyszczenie sprawdź czy broń jest rozładowana, a w lufie nie znajdują się żadne ciała obce. Do przewodu lufy należy wprowadzić olej Ballistol® i równomiernie rozprowadzić go po całej powierzchni wewnętrznej lufy. Można wspomóc tą czynność poprzez nasączenie nim małej szmatki i przeciągnięcie jej przez przewód lufy. Pozostaw preparat na kilka minut tak aby mógł zadziałać i rozpuścić pozostałości prochu, miedzi i tombaku. Następnie użyj do czyszczenia szczotki mosiężnej lub plastikowej (w zależności od poziomu zabrudzenia lufy).

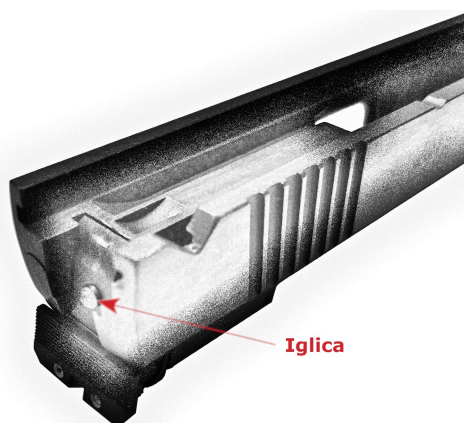
Instrukcja obsługi pistoletu Norinco 1911a1

Szczotkę nakręconą na wycior lub sznur kilkakrotnie przeciągnij przez przewód lufy. Po usunięciu większych zabrudzeń przeciągnij lub przepchnij kilkakrotnie przez przewód lufy szczoteczkę bawełnianą. Co kilka powtórzeń sprawdź wzrokowo czystość lufy. Jeśli lufa wydaje Ci się czysta możesz zakończyć proces czyszczenia przewodu lufy. Możesz także sprawdzić czystość przewodu lufy za pomocą jasnych, czystych i suchych kawałków bawełnianej szmatki. Lufę uznaje się za czystą kiedy po przeciągnięciu szmatki jest czysta i sucha.

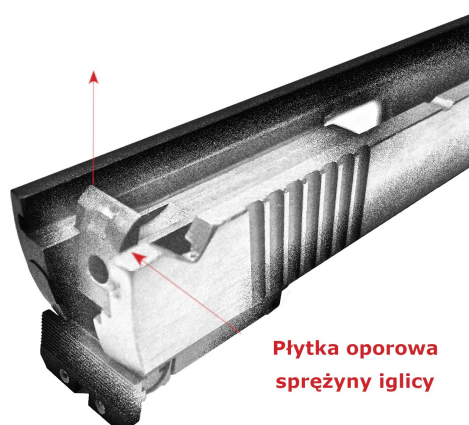
Aby zachować poprawność działania mechanizmów pistoletu należy okresowo wyczyścić prowadnicę w szkielecie oraz zamku.

Warto również zadbać o czystość kanału iglicznego i samej iglicy. Aby wykonać tą czynność należy rozłożyć pistolet, tak abyśmy mieli dostęp do mechanizmów zamka. Za pomocą małego śrubokręta wciskamy iglicę w jej kanał (rys. 7) a następnie wysuwamy płytkę oporową sprężyny iglicy do góry. Wystarczy teraz usunąć iglicę ze sprężyną i przeczyszczyć wszystko przy użyciu oleju Ballistol®. Po wyczyszczeniu całość składamy w odwrotnej kolejności.

rys 7



rys 8



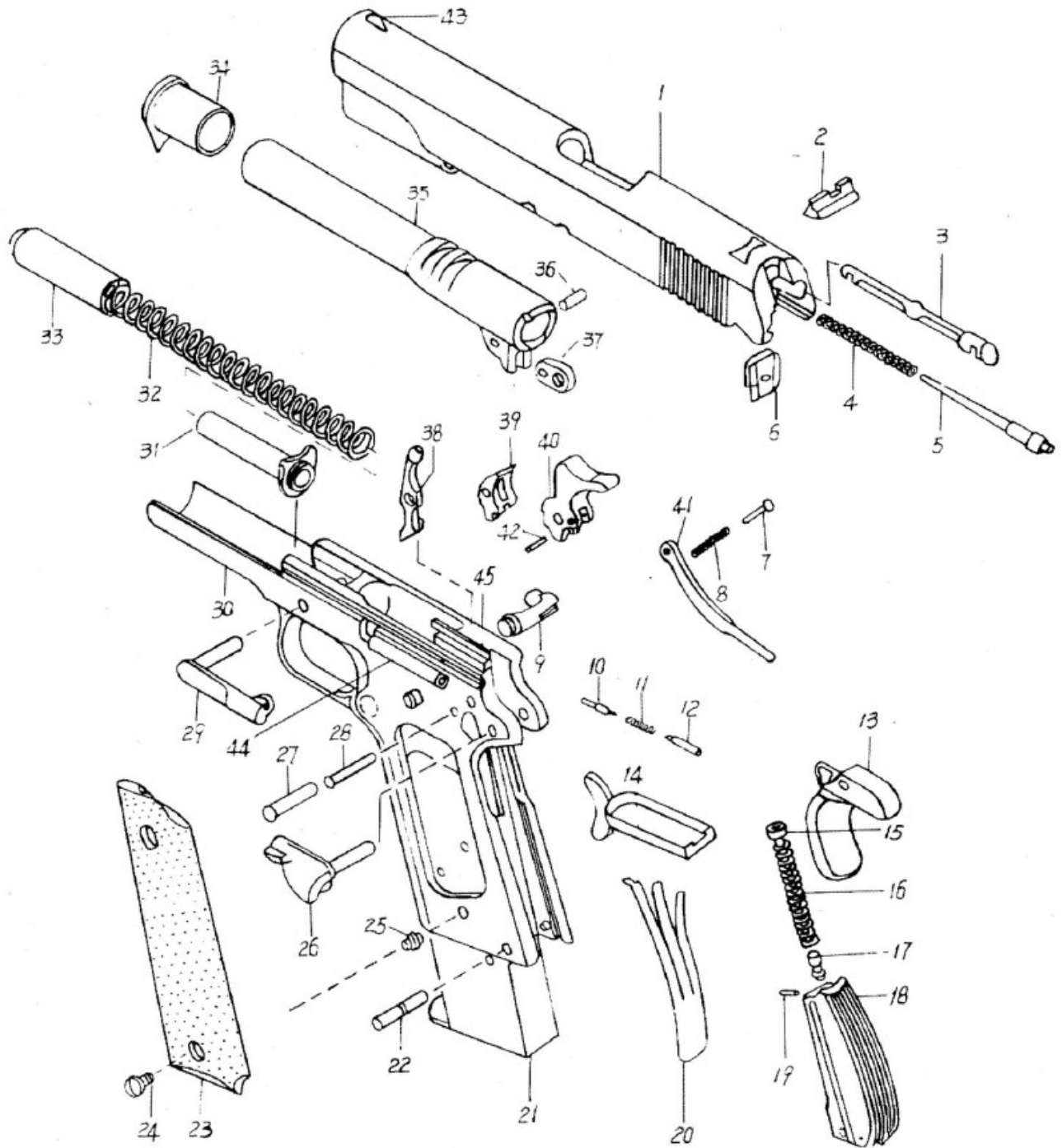
Aby zapobiec korozji elementów stalowych, przy okazji czyszczenia broni po strzelaniu, należy nałożyć niewielką ilość oleju Ballistol® na stalowe elementy broni tj. zamek, szkielet, spust oraz kurek i delikatnie rozetrzeć bawełnianą ściereczką. W ten sposób tworzy się cienki film na powierzchni metalu i zabezpiecza go przed korozją. Przed następnym strzelaniem broń czyszcimy do sucha.

PRZECHOWYWANIE BRONI

- Przestrzegaj przepisów prawnych dotyczących przechowywania broni palnej.
- Przechowuj pistolet w sejfie lub magazynie broni, w stanie rozładowanym.
- Jeśli nie używałeś broni od dłuższego czasu, wyjmij ją z miejsca przechowywania i wyczyść.
- Jeśli zamierzasz trzymać pistolet w szafie na broń przez dłuższy czas, przechowuj go ze sprężyną iglicy i kurka w pozycji spoczynkowej, tj. nie ściśniętą.
- Po wyjęciu pistoletu z miejsca przechowywania sprawdź czy nie jest załadowany.

Instrukcja obsługi pistoletu Norinco 1911a1

SCHEMAT PISTOLETU ORAZ NUMERACJA CZĘŚCI



Instrukcja obsługi pistoletu Norinco 1911a1

WARUNKI GWARANCJI

1. Wyrób posiada 24 miesięczną gwarancję producenta pod warunkiem używania amunicji odpowiadającej warunkom określonym w standardach CIP oraz SAAMI. Niniejsza gwarancja traci ważność w przypadku strzelania z amunicji uszkodzonej, wybrakowanej lub powtórnie elaborowanej. Producent zaleca bezwzględnie, aby broń dokładnie oczyścić po strzelaniu z amunicji z pociskiem ołowianym.
2. Okres gwarancji liczy się od daty sprzedaży detalicznej wyrobu, a gwarancja ważna jest tylko i wyłącznie z oryginalnym dowodem zakupu, w którym został wpisany numer seryjny wyrobu (jeżeli wyrób taki posiada).
3. Uwzględnienie reklamacji oraz zakres prac ustalany jest przez THZ INCORSA sp. z o.o.
4. W ramach gwarancji usuwane są nieodpłatnie wady lub uszkodzenia wyrobu ujawnione w okresie gwarancji.
5. Kupujący odbierając wyrób zobowiązany jest do sprawdzenia poprawności działania oraz kompletności wyrobu. W szczególności, gdy wyrób posiada elementy drewniane, obowiązkowym jest sprawdzenie, czy nie są one uszkodzone (np. pęknięte). Reklamacje na elementy drewniane zgłoszone po odbiorze wyrobu nie są objęte gwarancją producenta. Są traktowane jako uszkodzenia mechaniczne, niepodlegające gwarancji.
6. Pojęcie „naprawa gwarancyjna” nie obejmuje czynności przewidzianych w instrukcji obsługi, do wykonywania, których zobowiązany jest użytkownik, tj. np. regulacja przyrządów celowniczych, czyszczenie, konserwacja, sprawdzenie działania, dokręcanie śrub mocujących.
7. Gwarancji nie podlegają części, które na skutek użytkowania samoistnie się zużywają, czyli sprężynki, uszczelki, o-ringi.
8. Gwarancja traci swoją ważność, jeżeli mechanizmy wewnętrzne były przestawiane lub przerabiane. Broń była rozłożona dalej, niż jest to zalecane w instrukcji obsługi lub czynione były w niej jakiegokolwiek inne zmiany techniczne.
9. Gwarancja wygasa, jeżeli broń była naprawiana we własnym zakresie lub ma uszkodzenia mechaniczne. Także wtedy, kiedy nie była użytkowana zgodnie z przeznaczeniem i zaleceniami zawartymi w instrukcji obsługi.
10. Gwarancji nie podlegają uszkodzenia lub wady funkcjonowania broni, które zostały spowodowane rozłożeniem lub złożeniem broni przez nabywcę lub inną osobę w sposób niezgodny z instrukcją obsługi Samodzielne wykonywanie jakichkolwiek przeróbek i modyfikacji powoduje wygaśnięcie niniejszej gwarancji.
11. Jakiegokolwiek eksploatacja broni niezgodna z instrukcją obsługi powoduje wygaśnięcie ważności niniejszej gwarancji.
12. W okresie trwania ważności niniejszej gwarancji obowiązują wyłącznie jej warunki i nie mogą być zastosowane żadne inne przepisy i zwyczaje handlowe. Jedynym i wyłącznym zobowiązaniem producenta oraz INCORSA Sp. z o.o. wobec nabywcy broni, będącym skutkiem niniejszej gwarancji, jest usunięcie uszkodzeń powstałych w trakcie jej trwania i przywrócenie właściwego stanu technicznego wyrobu.
13. Gwarancja na sprzedany towar konsumpcyjny nie wyłącza, nie ogranicza ani nie zawiesza uprawnień kupującego wynikających z niezgodności z umową.
14. Producent oraz THZ INCORSA sp. z o.o. nie ponosi odpowiedzialności za wypadki i szkody powstałe na skutek nieumiejętnego posługiwania się bronią, używania broni niezgodnie z jej przeznaczeniem, niestosowania się do wskazówek zawartych w instrukcji obsługi, a także lekkomyślności strzelca.
15. Na adres THZ INCORSA Sp. z o.o., wraz z towarem i kartą gwarancyjną, należy dostarczyć dokładny opis uszkodzenia. Wyrób dostarczony bez opisu usterki nie będzie naprawiany.
16. Właściciel zobowiązany jest dostarczyć i odebrać wyrób na koszt własny, zgodnie z obowiązującym prawem. Wyrób wysłany na koszt THZ INCORSA Sp. z o.o. nie zostanie odebrany.
17. Wyrób sprawny technicznie dostarczony do serwisu w ramach reklamacji jako niesprawny, zostanie odesłany na koszt nadawcy i nadawca zostanie obciążony kosztami przeglądu.