

INSTRUKCJA OBSŁUGI

Grill elektryczny Weber Q 2400 ze stojakiem
(590-003)



DYSTRYBUTOR



41-253 Czeladź, Polska
Ul. Wiejska 46
tel: +48 32 265 22 00
sklep@kolba.pl

Lees deze handleiding grondig voordat u de elektrische barbecue gaat gebruiken.

NL - p.1	HU - p.25	BG - p.51	SK - p.77	CS - p.103	RU - p.129	TR - p.157
DE - p.13	RO - p.37	SL - p.65	HR - p.89	PL - p.115	EL - p.143	UK - p.169



**WAARSCHUWING!
MOGELIJK
SCHOKGEVAAR**

Dit apparaat is geclassificeerd voor
230 volt - 50/60 Hz
Vermogen: 2200 W

⚠ Het apparaat moet worden aangesloten op een stopcontact met aarding.

⚠ Het apparaat moet van stroom worden voorzien via een reststroomapparaat (RSA) met een nominale restwerkstroom van maximaal 30 mA.



⚠ De stroomkabel moet regelmatig worden gecontroleerd op tekenen van schade. Het apparaat mag niet worden gebruikt als de stroomkabel beschadigd is.

IP# IPX4

WAARSCHUWINGEN

⚠ GEVAAR

Het niet opvolgen van de gevaren, waarschuwingen en voorzorgsmaatregelen in deze gebruikshandleiding, kan leiden tot ernstig lichamelijk letsel of overlijden, of tot brand of explosie met schade aan eigendommen als gevolg.

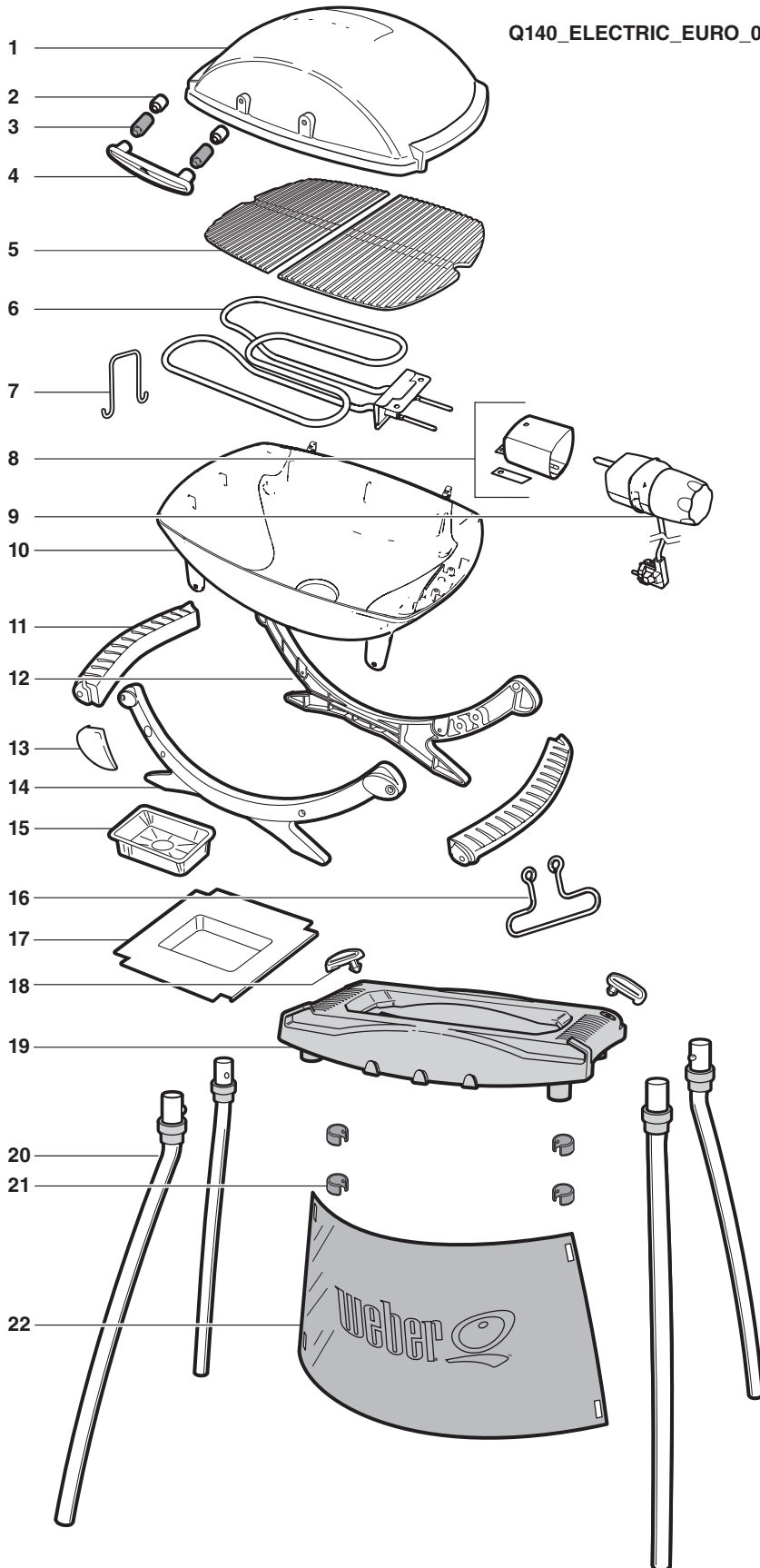
⚠ WAARSCHUWINGEN

- ⚠ Gebruik geen houtskool in deze barbecue. Deze barbecue is niet bedoeld voor gebruik met houtskool en een dergelijk gebruik kan leiden tot brand. De brand kan een onveilige situatie creëren en de barbecue beschadigen.
- ⚠ Sluit altijd de temperatuurregelaar aan op de barbecue, voordat u de stroomkabel in het stopcontact steekt.
- ⚠ Lees voor gebruik alle instructies.
- ⚠ De eenheid niet gebruiken als de stekker beschadigd is.
- ⚠ Gebruik de barbecue alleen op een vlakke en stabiele ondergrond.
- ⚠ Dit product of het gebruik ervan op geen enkele manier veranderen.
- ⚠ Bij gebruik van een verleng snoer, moet de snoer bestemd zijn voor gebruik buitenshuis en geclassificeerd zijn voor 10 A/230 V.
- ⚠ Gebruik een zo kort mogelijk verlengsnoer. Sluit geen 2 of meerdere verlengsnoeren op elkaar aan.
- ⚠ De barbecue niet onderdompelen in water tijdens het reinigen.
- ⚠ De temperatuurregelaar met de stroomkabel niet onderdompelen tijdens het reinigen.
- ⚠ De stroomkabel uit het stopcontact halen, voordat de temperatuurregelaar wordt verwijderd.
- ⚠ Wanneer de barbecue gedurende langere perioden niet wordt gebruikt, de temperatuurregelaar uit de barbecue halen en binnen bewaren.
- ⚠ Laat de temperatuurregelaar niet in de AAN-stand staan wanneer de barbecue gedurende een korte periode niet wordt gebruikt.
- ⚠ Laat de barbecue niet alleen tijdens het gebruik.
- ⚠ Hou kinderen en huisdieren uit de buurt van de barbecue tijdens het gebruik.
- ⚠ Jonge kinderen mogen niet zonder toezicht worden gelaten om ervoor te zorgen dat ze niet met de barbecue spelen.
- ⚠ Deze barbecue is niet bedoeld voor gebruik door jonge kinderen of onstabiele personen, tenzij ze goed onder toezicht staan van een verantwoordelijk persoon om ervoor te zorgen dat ze de barbecue veilig gebruiken.
- ⚠ Maak de druijpan regelmatig schoon.
- ⚠ Leg de stroomkabel niet in het looppad.

WAARSCHUWINGEN

- ⚠ Gebruik de barbecue niet in de buurt van ontvlambare materialen, zoals hout, droog gras, lage bosjes, enz.
- ⚠ Laat de barbecue niet in contact komen met ontvlambare materialen, zoals papier, wanden, kleden, handdoeken, chemicaliën, enz.
- ⚠ Gebruik de barbecue niet als verwarming.
- ⚠ Gebruik de barbecue niet in drukke looppaden.
- ⚠ De barbecue niet verplaatsen tijdens het gebruik. Laat het apparaat afkoelen voordat deze wordt verplaatst of opgeborgen.
- ⚠ De barbecue niet in de regen gebruiken.
- ⚠ Om te voorkomen dat de barbecue nat wordt of in het water valt, deze niet binnen 304,8 cm (10 voet) van water gebruiken, zoals een zwembad of een vijver.
- ⚠ De barbecue niet gebruiken wanneer de temperatuurregelaar een beschadigde kabel of stekker heeft. Bel Weber voor een reserve temperatuurregelaar. De temperatuurregelaar is speciaal gemaakt voor deze barbecue.
- ⚠ De knop van de regelaar komt los als hieraan wordt getrokken. Verwijder de temperatuurregelaar door hem aan de zijkant vast te pakken (zie "ONDERHOUD").
- ⚠ Zorg dat de stekker en de kabel droog blijven tijdens het gebruik.
- ⚠ De kabel mag de hete barbecue niet raken.
- ⚠ Bewaar de temperatuurregelaar altijd binnen als deze niet wordt gebruikt.
- ⚠ Deze barbecue is alleen bedoeld voor gebruik buiten. Niet binnen of voor commercieel koken gebruiken.
- ⚠ Bij brand niet blussen met water. Zet de barbecue UIT. Haal de stroomkabel uit het stopcontact en wacht totdat de barbecue is afgekoeld.
- ⚠ Controleer of er geen andere apparaten die veel stroom verbruiken, zijn aangesloten op hetzelfde circuit tijdens het gebruik van de barbecue.
- ⚠ De stekker, de kabel of het warmte-element van de regelaar niet in water of een andere vloeistof onderdompelen om elektrische schokken te voorkomen.
- ⚠ Haal de stekker uit het stopcontact als deze niet wordt gebruikt.
- ⚠ Gebruik deze barbecue alleen volgens deze handleiding. Elk ander gebruik dat niet wordt aanbevolen in deze handleiding kan brand, elektrische schokken of lichamelijk letsel veroorzaken.
- ⚠ Controleer altijd of het gebruikte stopcontact de juiste spanning heeft (230 V). Het stopcontact moet ook geschikt zijn voor apparatuur met een stroomverbruik van 2200 Watt.
- ⚠ Dit apparaat voldoet aan de technische normen en de veiligheidsvereisten voor elektrische apparatuur.
- ⚠ De aluminium vet/vocht opvangbakje moet altijd aanwezig zijn tijdens het barbecuen.
- ⚠ Dit model barbecue niet inbouwen of in een constructie schuiven. Het negeren van deze waarschuwing kan brand of een explosie veroorzaken die eigendommen kan beschadigen en ernstig lichamelijk letsel of overlijden kan veroorzaken.

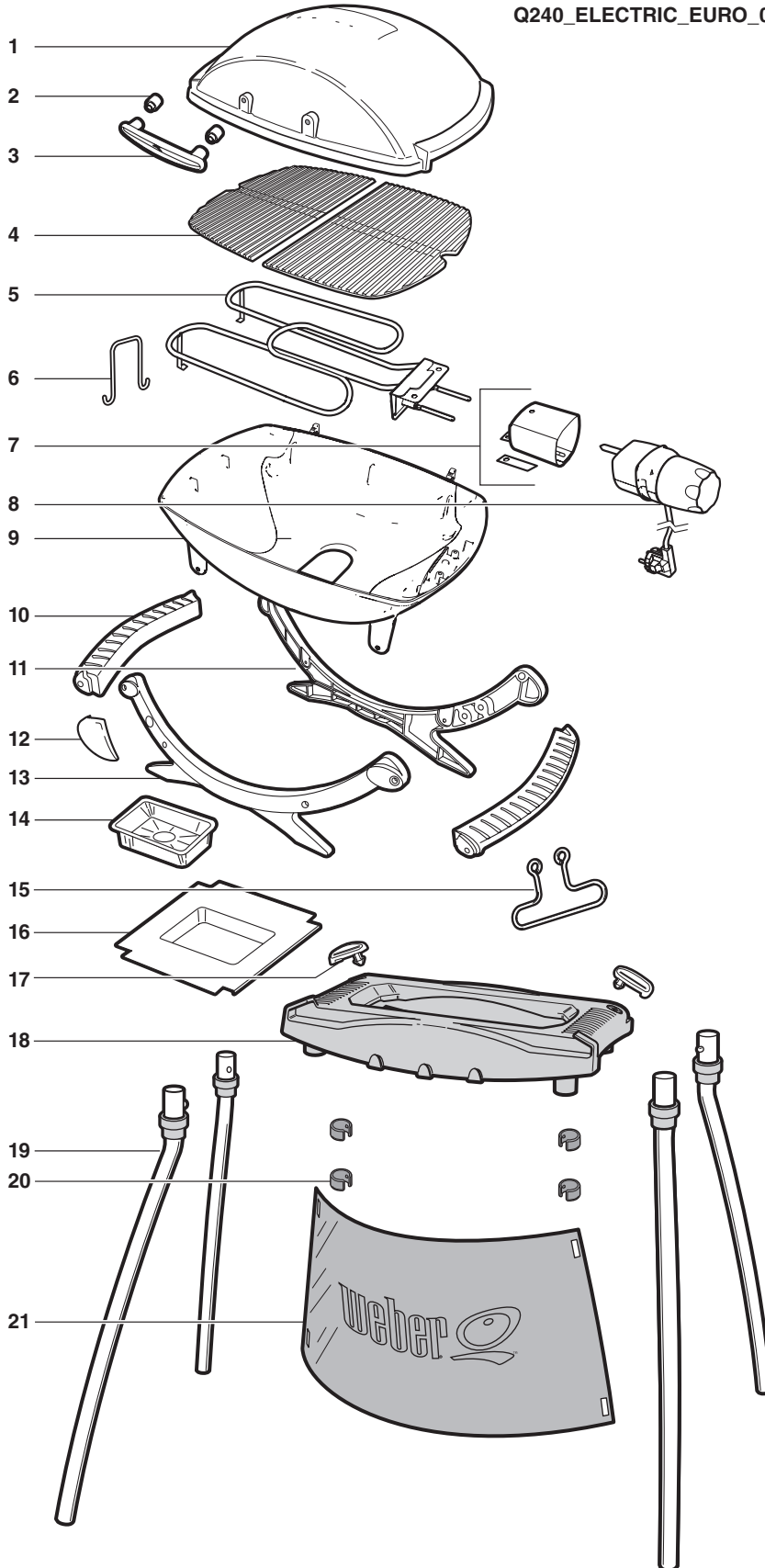
Q140_ELECTRIC_EURO_051010



1. Deksels
2. Keramische afstandhouder
3. Kunststof afstandhouder
4. Handgreep
5. Grillrooster
6. Verwarmingselement
7. Steendraad van verwarmingselement
8. Houder van regelaar
9. Regelaar
10. Ketel
11. Handgreep
12. Achterframe
13. Logo op frame
14. Voorframe
15. Druippan voor eenmalig gebruik
16. Draadhouder
17. Opvangpan
18. Borgclips Q® stand
19. Tafel Q stand
20. Poten Q stand
21. Clips scherm Q stand
22. Scherm Q stand

UITVERGROOT BEELD - Q240

Q240_ELECTRIC_EURO_051010



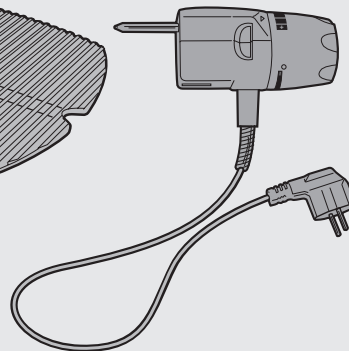
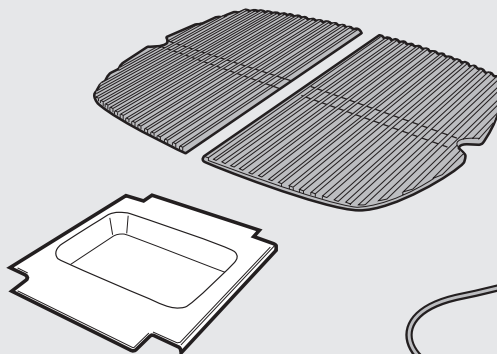
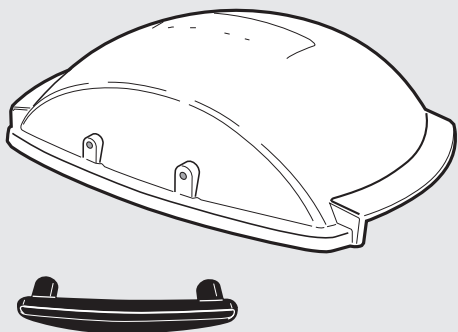
1. Deksel
2. Keramische afstandhouder
3. Handgreep
4. Grillrooster
5. Verwarmingselement
6. Steendraad van verwarmingselement
7. Houder van regelaar
8. Regelaar
9. Ketel
10. Handgreep
11. Achterframe
12. Logo op frame
13. Voorframe
14. Druippan voor eenmalig gebruik
15. Draadhouder
16. Opvangpan
17. Borgclips Q® stand
18. Tafel Q stand
19. Poten Q stand
20. Clips scherm Q stand
21. Scherm Q stand

ONDERDELENLIJST

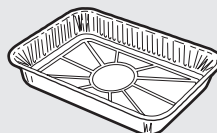
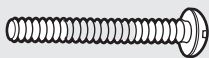


NL

1-



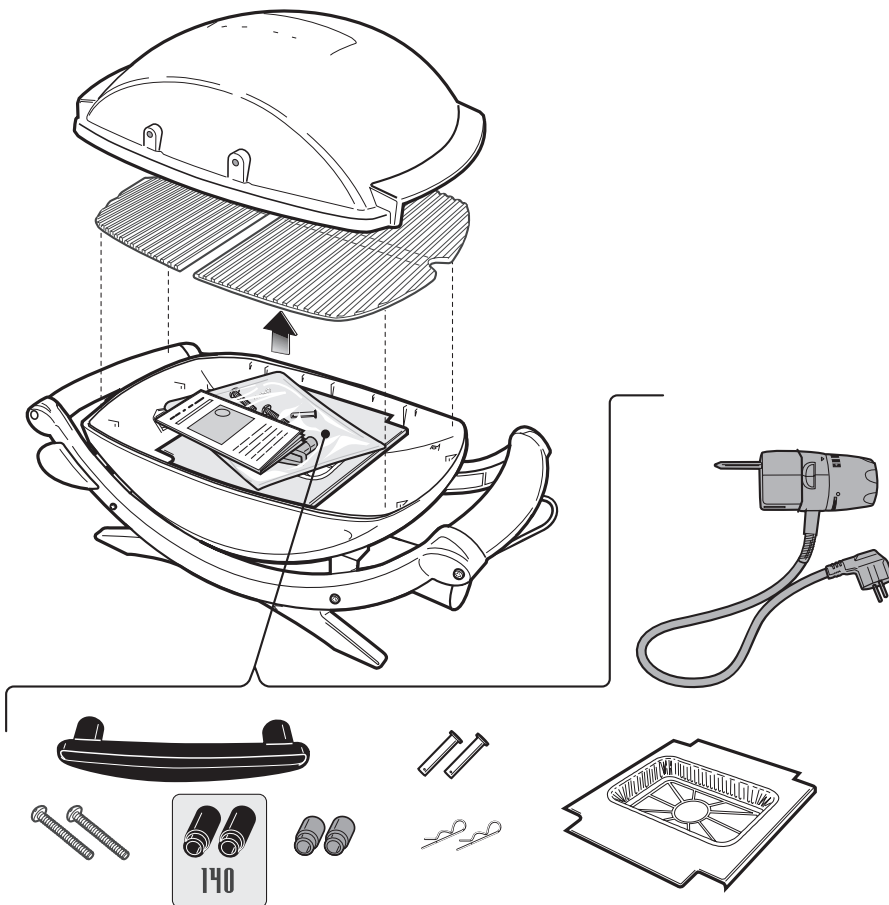
2-



140

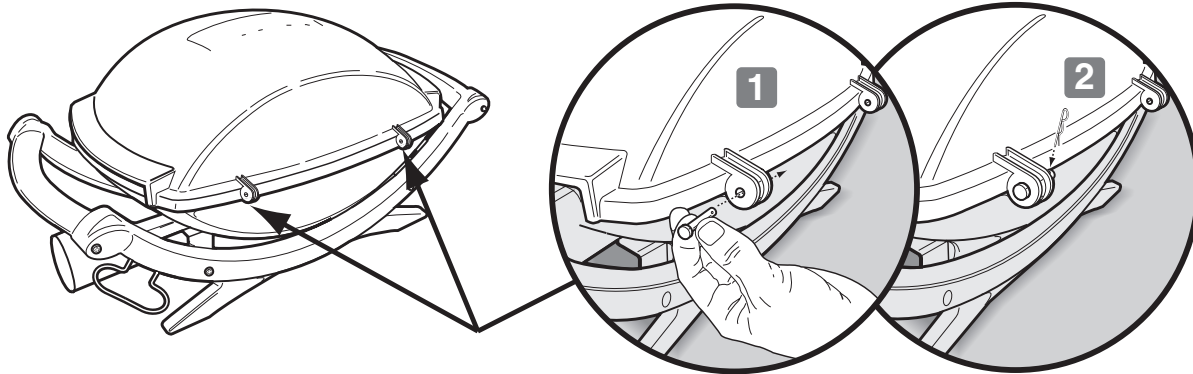
MONTAGE

A

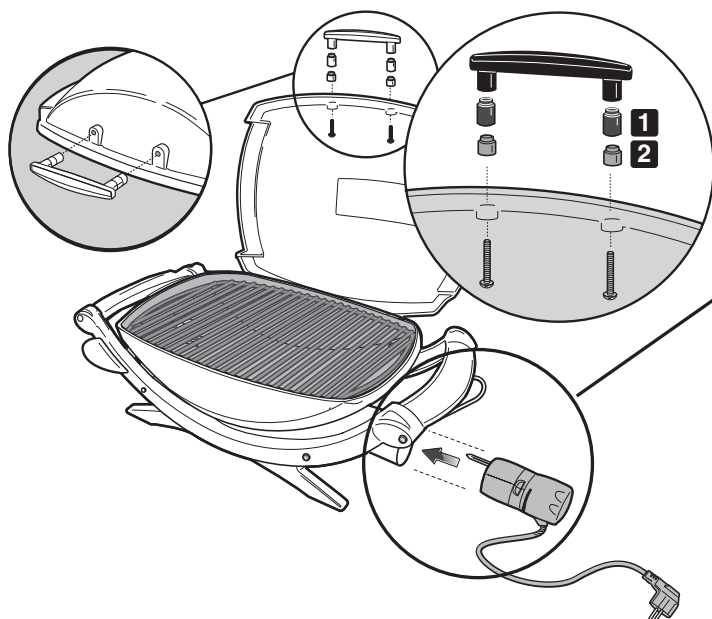


MONTAGE

B

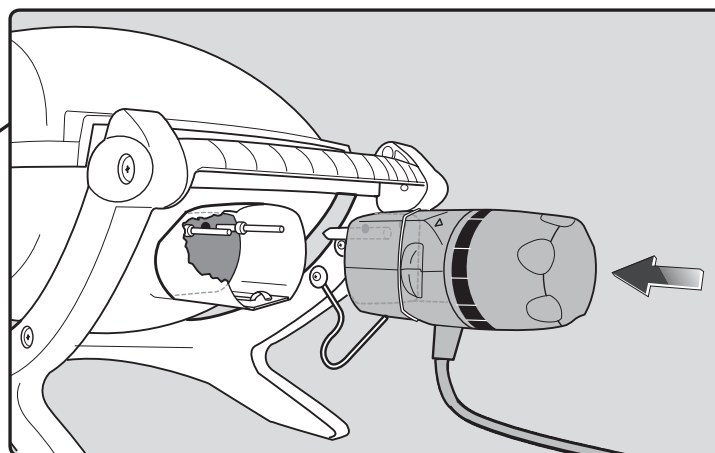


C

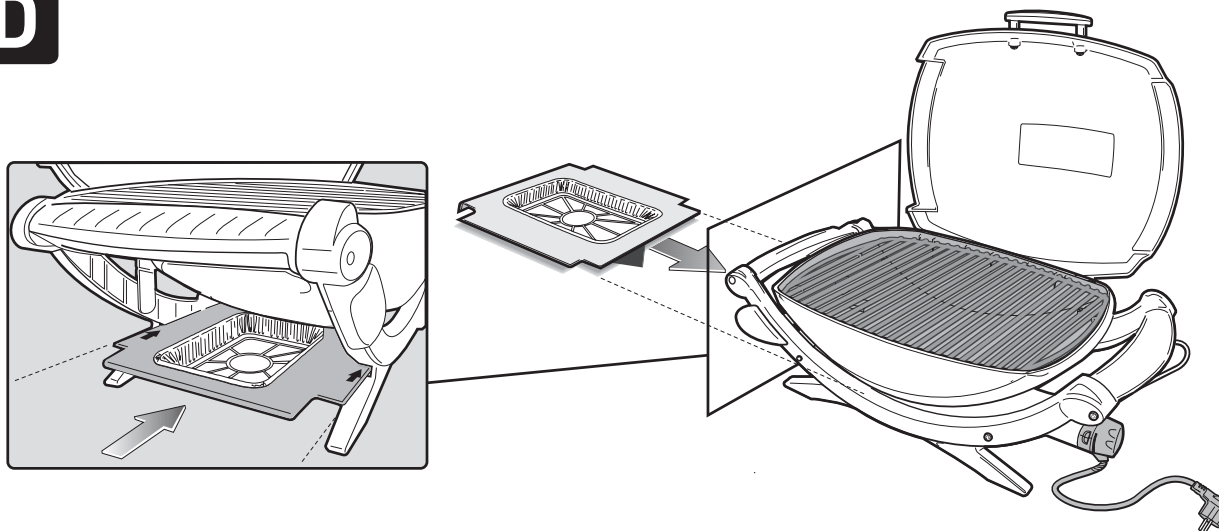


140

⚠ LET OP: De zwarte kunststof pasring(1) moet tussen de handgreep en de grijze keramische pasring(2) zijn bevestigd.



D



ALGEMENE INSTRUCTIES

Bij vragen of advies over uw barbecue of over een veilig gebruik van de barbecue, dient u contact op te nemen met de klantendienst in uw regio. Maak gebruik van de contactinformatie op uw internetpagina. Meld u aan bij www.weber.com.

Met de Weber® elektrische barbecue kunt u grillen, barbecueën, roosteren en bakken en de resultaten zijn moeilijk te evenaren met de keukenapparatuur in huis. De gesloten deksel geeft die "buitensmaak" aan het eten. Elektriciteit is eenvoudig in gebruik en geeft u meer beheersing tijdens het koken dan bij houtskool.

- Deze instructies beschrijven de minimale vereisten voor het installeren van uw Weber® elektrische barbecue. Lees de instructies zorgvuldig door voordat u uw Weber® elektrische barbecue gaat gebruiken. Een verkeerde montage kan gevaarlijk zijn.
- Niet voor gebruik door kinderen.
- Deze Weber® elektrische barbecue is niet bedoeld voor commercieel gebruik.
- Laat de Weber® elektrische barbecue niet alleen achter tijdens het gebruik.
- Onderdelen die zijn vastgezet door de fabrikant mogen niet worden veranderd door de gebruiker.
- Aanpassingen aan het apparaat kunnen gevaarlijk zijn.
- Controleer voor gebruik de kabel, de stekker en het verwarmingselement van de regelaar visueel op schade en slijtage.
- Wanneer de barbecue voor het eerst wordt verwarmd, kan er een lichte brandgeur voorkomen. De barbecue verbrandt de overtollige smeermiddelen op het verwarmingselement. Dit heeft geen invloed op de veiligheid van uw barbecue.
- Roep altijd de hulp in van een bevoegde elektricien indien er nieuwe circuits of stopcontacten nodig zijn, om brand of elektrische schokken te voorkomen.

- Verkeerd gearde stopcontacten kunnen elektrische schokken veroorzaken.
- Het gebruik van een verlengsnoer wordt niet aanbevolen. Indien een verlengsnoer vereist is, moet u het kortst mogelijke snoer gebruiken. Sluit geen 2 of meerdere verlengsnoeren op elkaar aan. Laat de aansluitingen niet op de grond liggen en zorg dat ze droog blijven. Laat het snoer niet over de rand van de tafel hangen, waar men erover kan vallen of kinderen er aan kunnen trekken. Gebruik alleen verlengsnoeren die bedoeld zijn voor gebruik buitenshuis.
- Bedek de barbecue of sla de barbecue op in een overdekte plek als deze niet wordt gebruikt.
- Maak de kookbak van de barbecue ten minste eenmaal per seizoen schoon en vaker als de barbecue veel wordt gebruikt.
- Maak het rooster en de binnenzijde van de ketel schoon na gebruik.

OPSLAG EN/OF NIET IN GEBRUIK

- Als de Weber® elektrische barbecue niet wordt gebruikt, moet de knop van de temperatuurregelaar met de stroomkabel op "UIT" staan, uit de barbecue worden VERWIJDERD en binnen worden opgeslagen.

GEBRUIK

- ⚠ **WAARSCHUWING: uw Weber® elektrische barbecue mag niet worden gebruikt onder ontvlambare oppervlakken.**
- ⚠ **WAARSCHUWING: uw Weber® elektrische barbecue is niet bedoeld voor installatie in of op recreatieve voertuigen, caravans en/of boten.**

- ⚠ **WAARSCHUWING: de barbecue niet gebruiken binnen 60 cm (24 inch) van ontvlambare materialen met de achterzijde of zijkanten van de barbecue.**
- ⚠ **WAARSCHUWING: de gehele kookbak wordt heet tijdens het gebruik. Laat de barbecue niet alleen.**
- ⚠ **WAARSCHUWING: laat de elektrische stroomkabel niet in de buurt komen van een heet oppervlak.**
- ⚠ **WAARSCHUWING: gebruik geen ontvlambare dampen of vloeistoffen, zoals petroleum, kerosine, alcohol, enz. En andere ontvlambare materialen in de buurt van het kookgebied.**
- ⚠ **WAARSCHUWING: tijdens het koken moet het apparaat op een vlakke en stabiele ondergrond staan uit de buurt van ontvlambaar materiaal.**
- ⚠ **WAARSCHUWING: de stroomkabel voor gebruik volledig uitrollen. Laat de kabel niet in de buurt van de kookbak komen.**

ALVORENS DE BARBECUE IN GEBRUIK TE NEMEN

OPVANGBAK EN WEGWERP-DRUIPBAK

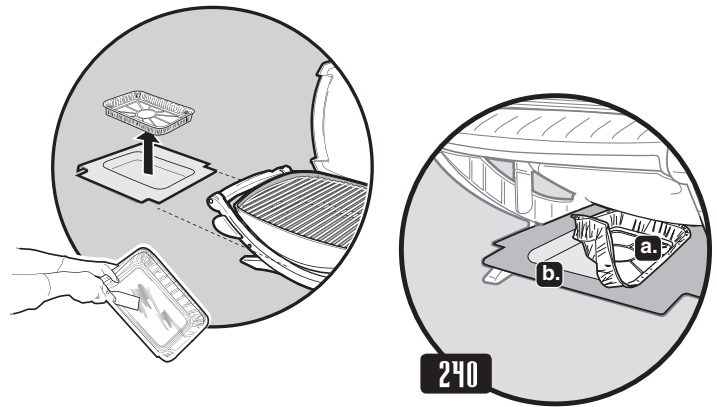
Uw barbecue is uitgerust met een vetopvangsysteem. Controleer de opvangbak en de wegwerp-druipbak telkens op overtollig vet voordat u uw barbecue gebruikt.

Verwijder overtollig vet met een kunststof spatel; zie afbeelding. Was de opvangbak en de druiptank indien nodig af met zeepsop en spoel na met schoon water. Vervang de wegwerp-druipbak indien nodig.

⚠ WAARSCHUWING: Controleer de opvangbak en de wegwerp-druipbak telkens voor gebruik op overtollig vet. Verwijder overtollig vet om een vetbrandje te voorkomen. Een vetbrandje kan ernstig lichamelijk letsel of materiële schade veroorzaken.

⚠ LET OP: Bekleed de uitschuifbare vetopvanglade niet met aluminiumfolie.

(Q240) - Let erop dat de wegwerp-druipbak (a) vlak in de opvangbak staat (b). Een verbogen druiptank zou het verwijderen van de opvangbak kunnen belemmeren.



KOKEN OP UW ELEKTRISCHE BARBECUE

KOKEN

De barbecue voorverwarmen: zet de Weber® elektrische barbecue aan volgens de kookinstructies in deze gebruikshandleiding. Sluit de deksel en zet de knop van het verwarmingselement op Hi. Verwarm de barbecue ongeveer 15 minuten voor (Q140) of 20 minuten (Q240) afhankelijk van de omstandigheden, zoals temperatuur en wind. Laat de barbecue 5 minuten langer voorverwarmen in landen waar de netspanning 220 volt bedraagt.

Nb: de temperatuurknop kan anders moeten worden ingesteld voor een goede kooktemperatuur aan de hand van de wind en het weer.

Braadvet: overtollig braadvet worden opgevangen in de lekbak in de uitschuifbare onderste lade (aan de onderzijde van de barbecue). Er zijn wegwerplekbakken van Weber® verkrijgbaar die in de opvangbak passen.

⚠ WAARSCHUWING: controleer de opvangbak en de onderzijde van de barbecue op overtollig vet voor elk gebruik. Verwijder overtollig vet om brand onder in de barbecue te voorkomen.

⚠ WAARSCHUWING: de Weber® elektrische barbecue niet verplaatsen tijdens het gebruik of wanneer deze nog warm is.

**Dit apparaat is geclassificeerd voor
230 volt - 50/60 Hz
Vermogen: 2200 W**

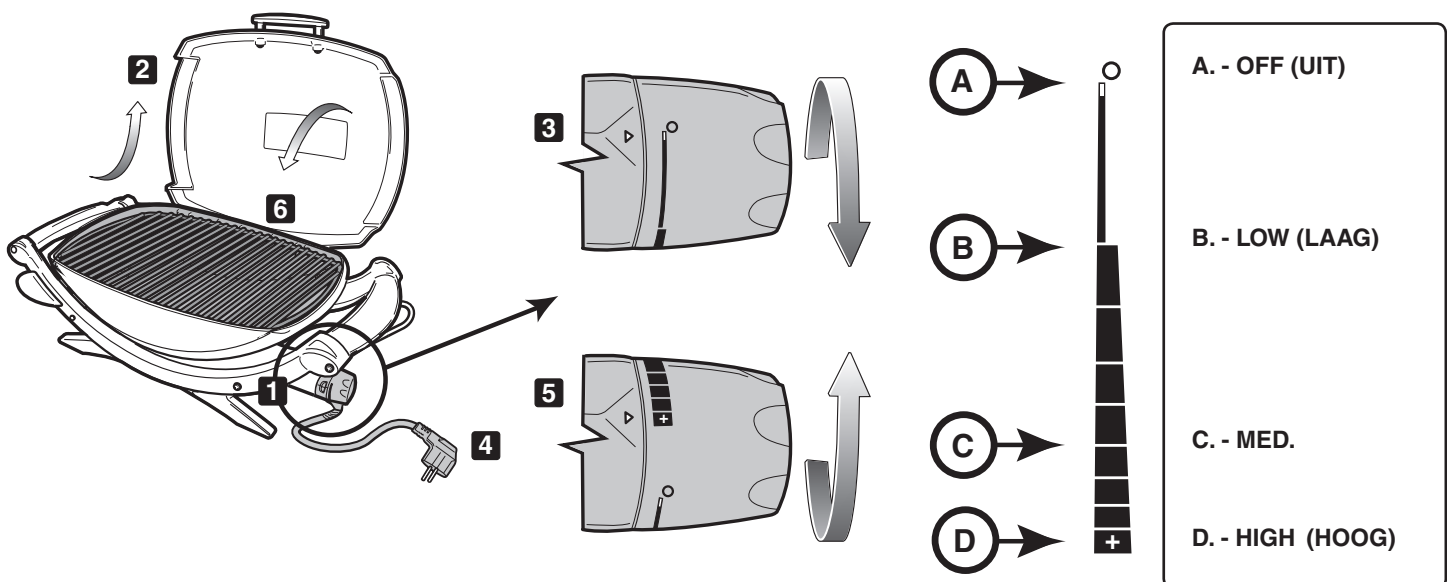
⚠ WAARSCHUWING: rol de stroomdraad volledig uit. Laat de kabel niet in de buurt van de kookbak komen.

- 1) Steek de temperatuurregelaar in de barbecue.
- ⚠ Steek de temperatuurregelaar altijd volledig in de barbecue, voordat u de stroomkabel in het stopcontact steekt.**

- 2) Open het deksel.
- 3) Controleer of de regelknop UIT staat. (Draai de regelknop naar links om te controleren of deze in de UIT-stand staat.)
- 4) Steek de stroomkabel in een beveiligd stopcontact.
- ⚠ Het apparaat moet van stroom worden voorzien via een reststroomapparaat (RSA) met een nominale restwerkstroom van maximaal 30 mA.**
- 5) Verwarm de barbecue voor. Draai de regelknop naar HIGH (naar rechts draaien). Het rode lampje geeft aan dat de stroom aanstaat en dat het verwarmingselement warm wordt.

- 6) Sluit het deksel. Het rode lampje van de temperatuurregelaar gaat automatisch uit als de HIGH-temperatuur is bereikt. Dit duurt ongeveer 15 minuten (Q140) of 20 minuten (Q240). Om op een lagere temperatuur te koken, moet u de regelknop naar links draaien in de gewenste instelling. Het rode lampje zal weer gaan branden totdat de gewenste lagere temperatuur is bereikt. (Raadpleeg voor meer informatie de kooktabellen aan het einde van de gebruikshandleiding.)

⚠ WAARSCHUWING: als het rode lampje uit is, kan het verwarmingselement nog altijd heet zijn.



KOKEN OP UW ELEKTRISCHE BARBECUE

U dient de barbecue voor te verwarmen (**15 of 20 minuten**) voordat u ermee aan de slag kunt.

Een dunne laag olie geeft uw eten een egaal bruine kleur en zorgt dat het niet aan het barbecuerooster blijft plakken. Smeer of spuit uw eten altijd in met olie en doe dit niet direct op het rooster.

Wij raden aan dat u grilt met gesloten deksel. Waarom? Omdat hierdoor de kans op brand vermindert en uw eten sneller en gelijkmatiger gaar wordt.

Bij gebruik van een marinade, saus of glazuur met een hoge suikerconcentratie of andere ingrediënten die snel verbranden, moet u dit alleen gedurende de laatste 10 tot 15 minuten op het eten aanbrengen.

Vergeet niet om uw barbecuerooster regelmatig schoon te borstelen en de lekbak onder de barbecue te legen.

De volgende soorten, diktes, gewichten en baktijden voor het eten zijn bedoeld als richtlijn en vormen geen vaste regel. De baktijden worden beïnvloed door factoren als wind, buitentemperatuur en de gaarheid van het eten. Bak gedurende de aangegeven tijd in de tabel of volgens de mate van gaarheid en draai eenmaal halverwege de baktijd. De baktijden voor rundvlees en lamsvlees geven een "medium" baktijd aan, tenzij anders aangegeven. Laat dikke karbonades en steaks 5 tot 10 minuten rusten voordat u ze aansnijdt. De interne temperatuur van het vlees zal met 5 tot 10 graden stijgen gedurende deze rusttijd.

Ga voor meer baktips en recepten naar www.weber.com.

	Soort	Dikte en/of gewicht	Gemiddelde baktijd
Rundvlees	Steak: fillet, biefstuk of entrecote	2 cm (3/4 inch) dik 2,5 cm (1 inch) dik 2,5 – 3 cm (1 tot 1-1/2 inch) dik	10 tot 14 minuten op High 14 tot 16 minuten op High 18 tot 20 minuten op High
	Kebab	2,5 – 3 cm (1 tot 1-1/2 inch) blokjes	12 tot 14 minuten op High
	Hamburger of rissole	2 cm (3/4 inch) dik	12 tot 16 minuten op High
Lamsvlees	Lamskarbonades	3 cm (1-1/2 inch) dik	20 minuten op High
	Botloos lamsvlees	1,4 -1,6 kg (3 tot 3-1/2 lb)	1 uur 30 min. tot 1 uur 40 minuten op Medium
	Lamsrug		35 tot 40 minuten op Medium
Varkensvlees	Karbonade: ribstuk, lendestuk of schouderstuk	2–2,5 cm (3/4 tot 1 inch) dik	20 tot 30 minuten op Medium
	Lendestuk, botloos	2–2,5 cm (3/4 tot 1 inch) dik	16 tot 18 minuten op Medium
	Worst		28 tot 32 minuten op Medium
Gevogelte	Kippenborst, zonder bot en huid	175 g (6 oz)	12 tot 14 minuten op Medium
	Kebab	2,5 – 3 cm (1 tot 1-1/2 inch) blokjes	14 tot 16 minuten op High
	Kip, halve	550 – 675 g (1-1/4 tot 1-1/2 lb)	1 tot 1-1/4 uur op Medium
	Kipstukken, met bot borst/vleugel		40 minuten op Medium
	Kipstukken, met bot poot/dij		40 tot 50 minuten op Medium
Vis & Schaal- en schelpdieren	Vis, fillet of stuk	1-2,5 cm (1/2 tot 1 inch) dik 2,5 -3 cm (1 tot 1-1/4 inch) dik	8 tot 10 minuten op High 10 tot 12 minuten op High
	Garnalen		2 tot 5 minuten op High
	Hele vis	450 g (1 lb) 1 kg (2 tot 2 1/2 lb)	15 tot 20 minuten op Medium 20 tot 30 minuten op Medium
Groenten	Asperges		8 tot 10 minuten op High
	Hele maïs (Corn on the Cob), in bladeren		12 tot 14 minuten op High
	Hele maïs (Corn on the Cob), in bladeren		25 tot 30 minuten op High
	Paddestoel: Portabello		12 tot 15 minuten op High
	Paddestoel: Hoed		10 tot 12 minuten op High
	Ui, 0,64 cm (1/4 inch) plakjes		10 tot 12 minuten op High
	Aardappel, 0,64 cm (1/4 inch) plakjes		10 tot 12 minuten op High
	Aubergine, 1,27cm (1/2 inch) plakjes		10 tot 12 minuten op High
	Paprika (Heel)		12 tot 15 minuten op High
	Paprika (in vieren)		8 tot 10 minuten op High
	Courgette 1,27 cm (1/2 inch)		8 tot 10 minuten op High
	Courgette (gehalveerd)		12 tot 14 minuten op High

OPlossen van problemen

PROBLEEM	CONTROLLEREN	OPLOSSING
De elektrische barbecue gaat niet aan.	Is de temperatuurregelaar goed in de connector geplaatst?	Verwijder en plaats vervolgens de temperatuurregelaar opnieuw. ⚠ Steek de temperatuurregelaar altijd volledig in de barbecue, voordat u de stroomkabel in het stopcontact steekt.
	Brand het rode lampje en staat de temperatuurknop op HIGH?	
	Werkt het stopcontact?	Controleer de elektrische stroomvoorziening.
Indien de problemen blijven bestaan na deze methoden, dient u contact op te nemen met de klantendienst in uw regio via de contactinformatie op uw internetpagina. Meld u aan op www.weber.com .		

ONDERHOUD

REINIGEN

⚠ **WAARSCHUWING: Zet uw Weber® elektrische barbecue UIT en wacht tot deze is afgekoeld, voordat u de barbecue gaat schoonmaken.**

Grillrooster - U kunt het grillrooster het best gelijk na het grillen schoonmaken. Reinig het rooster terwijl het nog warm is met een messing schoonmaakborstel.

Om het grillrooster grondig te reinigen nadat het is afgekoeld, verwijdert u eerst alle restanten met een messing schoonmaakborstel. Haal het grillrooster van de barbecue, was het af met warm zeepsop en spoel het af met water.

Neem contact op met de klantendienst in uw regio via de contactinformatie op uw internetpagina voor de beschikbaarheid van een reserverooster. Meld u aan op www.weber.com.

Temperatuurregelaar met stroomkabel - reinigen met zeepwater en een vochtige doek. Veeg de barbecue af en laat deze voor gebruik volledig drogen.

⚠ **Waarschuwing: de stekker, de kabel, het warmte-element of de temperatuurregelaar niet in water of een andere vloeistof onderdompelen om elektrische schokken te voorkomen.**

Buitenzijden - reinigen met warm zeepwater voor het reinigen en daarna afspoelen met water.

⚠ **LET OP: gebruik geen ovenreinigers, schuurmiddelen (keukenreinigers), reinigingsmiddelen met citrusproducten of schuursponsjes op de barbecue.**

⚠ **LET OP: reinig de barbecue niet met metalen schuursponsjes. Er kunnen stukjes van de spons afbreken en kortsluiting veroorzaken in de elektrische onderdelen.**

Uitschuifbare onderlade - verwijderen van overtollig vet, reinigen met warm zeepwater en daarna de lade afspoelen.

⚠ **Maak de lekbak regelmatig schoon.**

Barbecuerooster - reinigen met een geschikte koperen borstel. Indien nodig, uit de barbecue verwijderen en reinigen met warm zeepwater en vervolgens afspoelen met water.

Opvangbak - er zijn aluminium wegwerpbakken verkrijgbaar of u kunt de opvangbak met aluminiumfolie bekleden. Reinig de opvangbak met warm zeepwater en spoel de bak vervolgens af.

⚠ **Reinig de opvangbak regelmatig.**

Binnenzijde deksel - de binnenzijde van de warme deksel afvegen met keukenpapier om vetophoping te voorkomen. Bladeren, de ophoping van vet lijkt op afgebladerde verf.

Gebruik geen reinigingsmiddelen met zuren, minerale spiritus of xyleen. Goed afspoelen na het reinigen.

DE BINNENZIJDE VAN DE KOOKBAK REINIGEN

- ⚠ **WAARSCHUWING:** Zet uw Weber® elektrische barbecue UIT en wacht tot deze is afgekoeld, voordat u de barbecue gaat schoonmaken.
 - ⚠ **WAARSCHUWING:** vermijd ophoping van vet op het rooster en in de kookbak. Regelmatig reinigen van het rooster en de kookbak tussen het gebruik door is noodzakelijk om een ophoping van vet te voorkomen. Een verkeerd onderhoud kan leiden tot een vetbrandje dat ernstig lichamenlijk letsel of overlijden en schade aan eigendommen kan veroorzaken.
- 1) Ontkoppel de stroomkabel van de temperatuurregelaar. Pak de regelaar bij de basis vast **achter** de regelknop(a.) en trek om de regelaar te verwijderen (b.).

- ⚠ **LET OP:** De knop van de regelaar komt los als hieraan wordt getrokken.
- 2) Schraap de binnenzijde van de kookbak met een plastic schraper om het overtollige vet te verwijderen.
- ⚠ **LET OP:** de steundraad voor het verwarmingselement(1) is verplicht voor de veiligheid door de regelgevende instantie en mag niet worden verwijderd.
 - ⚠ **LET OP:** gebruik geen ovenreinigers, schuurmiddelen (keukenreinigers), reinigingsmiddelen met citrusproducten of schuursponsjes op het verwarmingselement. Gebruik geen reinigingsmiddelen met zuren, minerale spiritus of xyleen. Er is een barbecuecleaner verkrijgbaar.

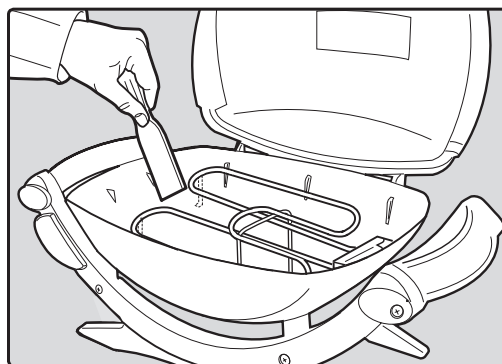
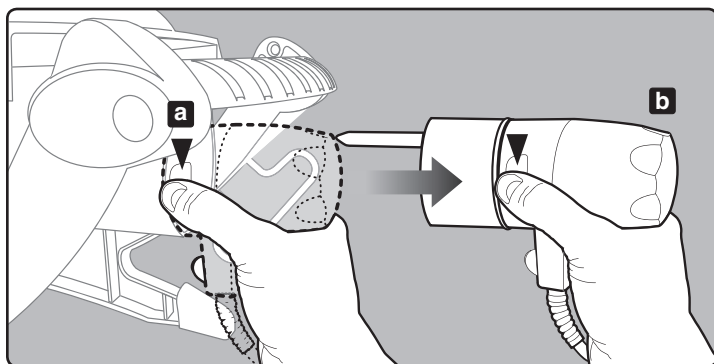
- 3) Plaats de temperatuurknop en de stroomkabel terug voor gebruik.

- ⚠ **Plaats de temperatuurregelaar altijd volledig in de barbecue, voordat u de stroomkabel in het stopcontact steekt.**

Overtollig braadvet zal worden opgevangen in de opvangbak in de uitschuifbare onderlade. Er zijn aluminium wegwerpbakken verkrijgbaar die in de opvangbak passen.

- ⚠ **WAARSCHUWING:** Controleer de onderste lade op overtollig vet voor elk gebruik. Verwijder het overtollige vet om een vetbrandje in de uitschuifbare onderste lade te voorkomen.

- ⚠ **Zet de temperatuurregelaar uit en sluit het deksel bij een vetbrandje, totdat het vuur gedoofd is.**



- ⚠ **LET OP:** dit product is getest op veiligheid en is alleen gecertificeerd voor gebruik in een specifiek land. Raadpleeg de landenbeschrijving op de buitenverpakking.

Neem contact op met de klantendienst van Weber-Stephen Products Co. voor informatie over de oorspronkelijke reserveonderdelen van Weber-Stephen Products Co.

- ⚠ **WAARSCHUWING:** probeer geen onderdelen te repareren zonder contact op te nemen met de klantendienst van Weber-Stephen Products Co. Uw handelingen, indien u deze productwaarschuwing niet opvolgt, kunnen resulteren in brand of explosie, met ernstig lichamenlijk letsel of overlijden en schade aan eigendommen tot gevolg.



Dit symbool geeft aan dat het product niet bij het huisvuil kan worden weggegooid. Raadpleeg voor informatie over het correct afvoeren van dit product in Europa de internetpagina op www.weber.com® en neem contact op met de vermelde importeur in uw land. Neem contact op met uw dealer voor de naam, het adres en het telefoonnummer van de importeur, indien u geen internetverbinding heeft.

BEDIENUNGSANLEITUNG FÜR ELEKTROGRILLS

Lesen Sie vor der Inbetriebnahme Ihres Elektrogrills diese Bedienungsanleitung aufmerksam durch.



ACHTUNG!
ELEKTRISCHER SCHLAG
MÖGLICH

Für dieses Gerät gelten folgende Nennwerte:
230 Volt - 50/60 Hz
Leistungsabgabe: 2.200 W

⚠ Das Gerät muss an eine geerdete Steckdose angeschlossen werden.

⚠ Das Gerät muss über einen Fehlerstrom-Schutzschalter mit einem Nennfehler-Betriebsstrom (FI-Schalter) von maximal 30 mA angeschlossen werden.



⚠ Das Netzkabel muss regelmäßig auf Anzeichen einer Beschädigung überprüft werden. Das Gerät darf nicht mit einem beschädigten Kabel verwendet werden.

IP# IPX4

WARNHINWEISE

⚠ GEFAHRENHINWEIS

Ein Nichtbeachten der in diesem Handbuch aufgeführten Gefahrenhinweise, Warnhinweise und Vorsichtsmaßnahmen kann zu schweren oder gar tödlichen Verletzungen oder zu Sachschäden durch Brand oder Explosion führen.

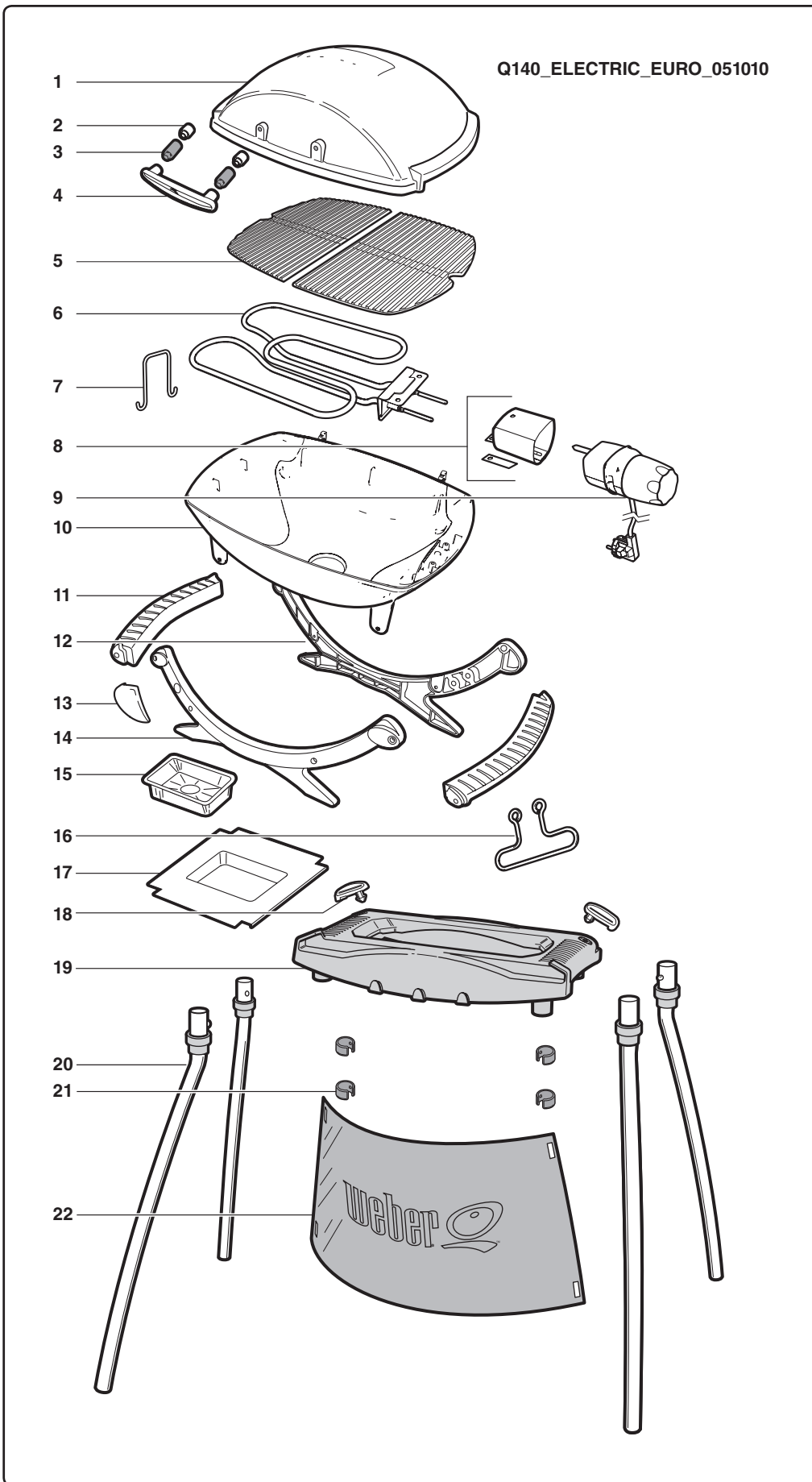
⚠ WARNHINWEISE

- ⚠ **WARNHINWEIS:** Betreiben Sie diesen Grill nicht mit Holzkohlebriketts oder anderen Brennstoffen. Dieser Grill ist nicht für die Verwendung mit Holzkohle ausgelegt und kann bei Betrieb mit Holzkohle einen Brand verursachen. Das Feuer kann zu einer unsicheren Beschaffenheit des Grills führen und ihn beschädigen.
- ⚠ Stecken Sie den Temperaturregler immer in den Grill, bevor Sie das Netzkabel an die Steckdose anschließen.
- ⚠ Lesen Sie vor dem Betrieb alle Anleitungen durch.
- ⚠ Betreiben Sie das Gerät nicht an einer beschädigten Steckdose.
- ⚠ Betreiben Sie den Grill ausschließlich auf einer waagerechten und stabilen Fläche.

- ⚠ Nehmen Sie keine Veränderungen an diesem Erzeugnis vor und verwenden Sie das Erzeugnis ausschließlich für den vorgesehenen Zweck.
- ⚠ Bei Verwendung eines Verlängerungskabels muss dieses für den Außengebrauch und für Nennwerte von 10 A / 230 V zugelassen sein.
- ⚠ Das Verlängerungskabel sollte so kurz wie möglich sein. Schließen Sie niemals 2 oder mehr Verlängerungskabel zusammen.
- ⚠ Tauchen Sie den Grill beim Reinigen nicht in Wasser.
- ⚠ Tauchen Sie den Temperaturregler mit dem Netzkabel beim Reinigen nicht in Wasser.
- ⚠ Ziehen Sie vor dem Ausbau des Temperaturreglers aus dem Grill zuerst den Netzstecker aus der Steckdose.

- ⚠ Bauen Sie während längerer Zeiträume der Nichtbenutzung den Temperaturregler aus dem Grill aus und lagern Sie den Temperaturregler nicht im Freien.
- ⚠ Belassen Sie den Temperaturregler während kürzerer Zeiträume der Nichtbenutzung nicht in der Position EIN.
- ⚠ Lassen Sie den Grill während des Gebrauchs nie unbeaufsichtigt.
- ⚠ Halten Sie bei Gebrauch des Grills Kinder und Haustiere vom Grill fern.
- ⚠ Kleinkinder dürfen das Gerät niemals als Spielzeug nutzen und müssen entsprechend beaufsichtigt werden.
- ⚠ Die Benutzung dieses Geräts durch Kindern oder gebrechliche Personen darf ausschließlich unter hinreichender Aufsicht durch eine verantwortliche Person erfolgen, die einen sicheren Umgang mit diesem Gerät gewährleistet.

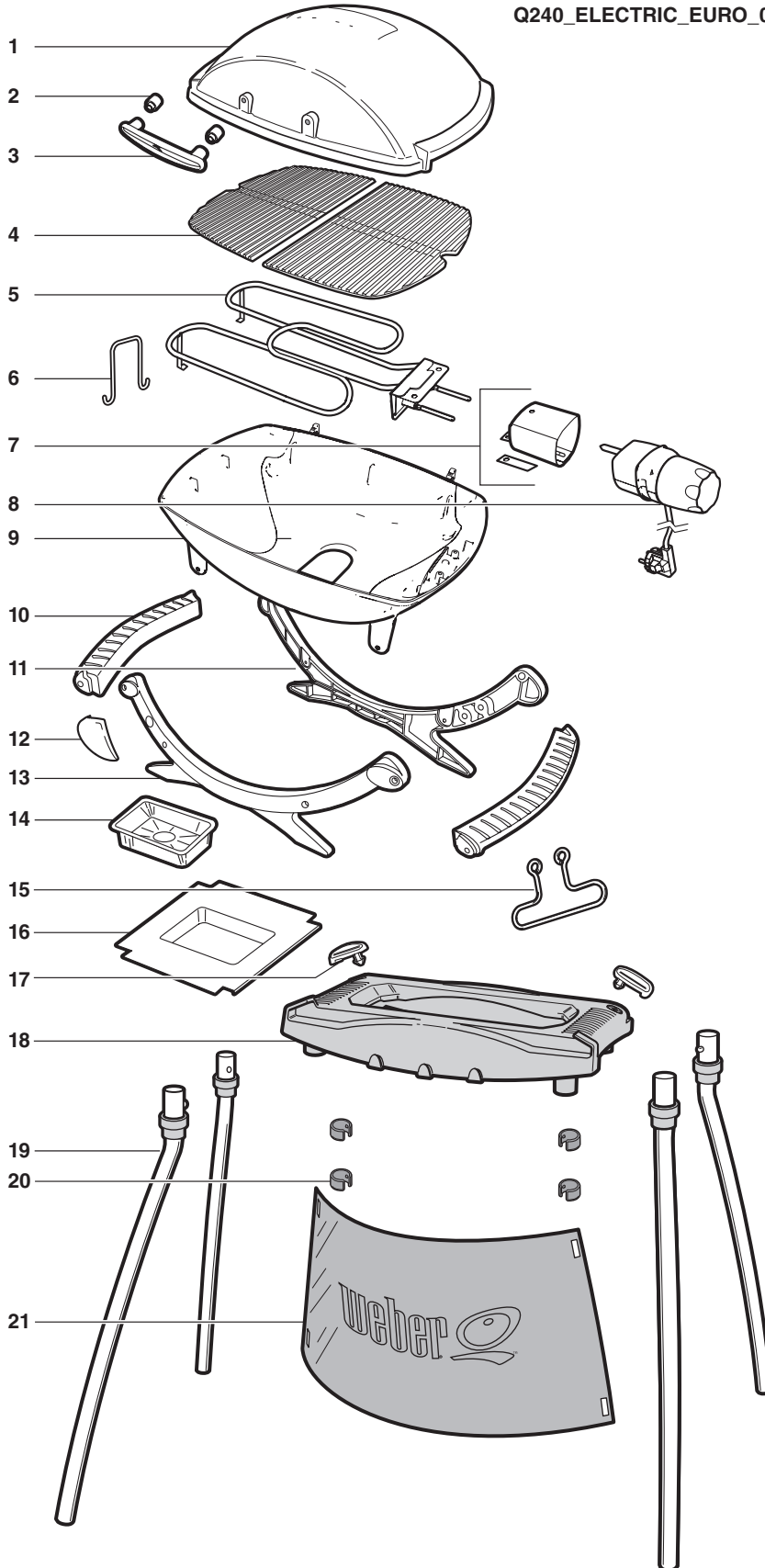
- ⚠ Reinigen Sie die Tropfschale regelmäßig.
- ⚠ Verlegen Sie das Netzkabel nicht über Fuß- und Fahrwege.
- ⚠ Betreiben Sie diesen Grill nicht in der Nähe von brennbaren Stoffen, wie beispielsweise Holz, Heu, Gebüsch usw.
- ⚠ Verhindern Sie einen Kontakt mit entflammenden Materialien, wie Papier, Trennwände, Vorhänge, Tücher, Chemikalien usw.
- ⚠ Verwenden Sie den Grill nicht als Heizgerät.
- ⚠ Verwenden Sie den Grill nicht in von Personen stark frequentierten Bereichen.
- ⚠ Bewegen Sie den Grill nicht, während dieser in Gebrauch ist. Warten Sie, bis sich das Gerät abgekühlt hat, bevor Sie es transportieren oder lagern.
- ⚠ Betreiben Sie den Grill nicht bei Regen.
- ⚠ Damit der Grill nicht nass gespritzt wird oder ins Wasser fällt, verwenden Sie den Grill mit einem Mindestabstand von 3 m (10 Fuß) zu Wasserbecken, wie Pools oder Teichen.
- ⚠ Verwenden Sie den Grill nicht mit einem Temperaturregler mit defektem Kabel oder Stecker. Wenden Sie sich für einen Ersatz-Temperaturregler an Weber. Der Temperaturregler ist speziell für diesen Grill ausgelegt.
- ⚠ Durch das Herausziehen der Regeleinheit am Bedienknopf kann dieser abbrechen. Entfernen Sie den Temperaturregler, indem Sie diesen von der Seite greife (siehe Abschnitt "WARTUNG").
- ⚠ Halten Sie Stecker und Kabel bei Verwendung des Grills trocken.
- ⚠ Vermeiden Sie bei heißem Grill einen Kontakt zwischen Kabel und Grill.
- ⚠ Bewahren Sie den Temperaturregler bei Nichtbenutzung niemals im Freien auf.
- ⚠ Der Grill ist ausschließlich für den Gebrauch im Freien vorgesehen. Verwenden Sie den Grill nicht im Haus oder zum Grillen in gewerblichem Umfang.
- ⚠ Falls eine Stichflamme auftritt, löschen Sie das Feuer nicht mit Wasser. Schalten Sie den Grill AUS. Ziehen Sie das Netzkabel heraus und warten Sie, bis der Grill erkaltet ist.
- ⚠ Stellen Sie sicher, dass im gleichen Stromkreis keine weiteren Geräte mit hohem Leistungsverbrauch angeschlossen sind, wenn der Grill in Betrieb ist.
- ⚠ Um elektrische Schläge zu vermeiden, dürfen Sie Stecker, Kabel und Heizelementregler NIEMALS in Wasser oder andere Flüssigkeiten eintauchen.
- ⚠ Ziehen Sie bei Nichtverwendung des Grills den Stecker aus der Steckdose.
- ⚠ Verwenden Sie den Grill ausschließlich so, wie in dieser Anleitung beschrieben wird. Alle anderen, nicht in dieser Anleitung beschriebenen Verwendungen können einen Brand, elektrische Schläge oder Personenschäden verursachen.
- ⚠ Stellen Sie immer sicher, dass an der verwendeten Steckdose die richtige Spannung anliegt (230 V). Die Steckdose muss außerdem für eine Anlage mit einem Leistungsverbrauch von 2.200 Watt geeignet sein.
- ⚠ Dieses Gerät entspricht den technischen Normen sowie den Sicherheitsbestimmungen für elektrische Geräte.
- ⚠ Während des Grillens darf die Fettfangschale nicht entfernt werden.
- ⚠ Bauen Sie dieses Modell des Grills nicht in eine integrierte oder Einschub-Konstruktion ein. Zuwiderhandlungen können einen Brand oder eine Explosion verursachen, wodurch es zu ernsthaften Verletzungen, zu tödlichen Unfällen und zu Sachschäden kommen kann.



1. Deckel
2. Keramik-Abstandshalter
3. Kunststoff-Abstandshalter
4. Griff
5. Grillrost
6. Heizelement
7. Halteklammer Heizelement
8. Klammerbuchse für Regler
9. Regler
10. Grillkammer
11. Griff
12. Hinterer Rahmen
13. Rahmenlogo
14. Vorderer Rahmen
15. Einweg-Tropfschale
16. Drahtbügel
17. Auffangschale
18. Q®-Stand Halteklammer
19. Q®-Stand Ablage
20. Q®-Stand Beine
21. Q®-Stand Schürzenklammer
22. Q®-Stand Schürze

EXPLOSIONSDARSTELLUNG – Q240

Q240_ELECTRIC_EURO_051010

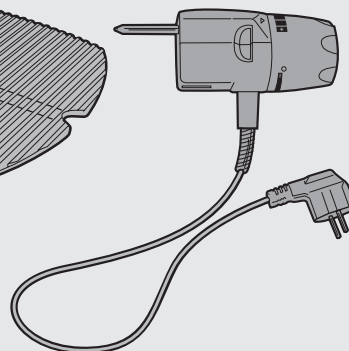
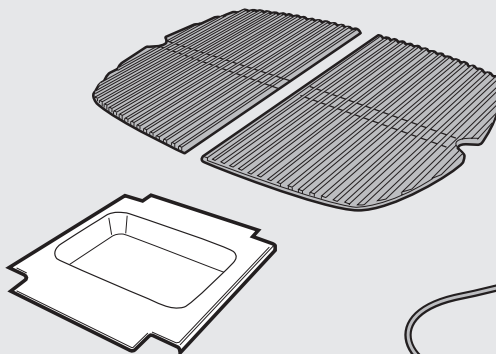
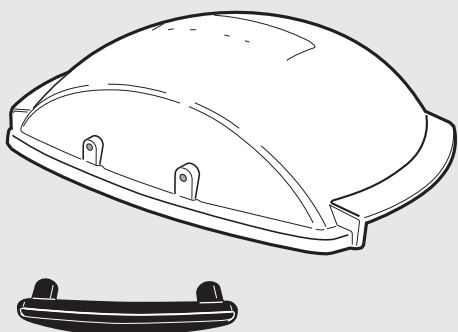


1. Deckel
2. Keramik-Abstandshalter
3. Griff
4. Grillrost
5. Heizelement
6. Halteklammer Heizelement
7. Klammerbuchse für Regler
8. Regler
9. Grillkammer
10. Griff
11. Hinterer Rahmen
12. Rahmenlogo
13. Vorderer Rahmen
14. Einweg-Tropfschale
15. Drahtbügel
16. Auffangschale
17. Q®-Stand Halteklammer
18. Q®-Stand Ablage
19. Q®-Stand Beine
20. Q®-Stand Schürzenklammer
21. Q®-Stand Schürze

TEILELISTE

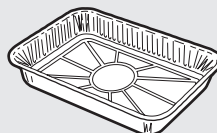
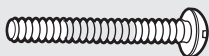


1-



DE

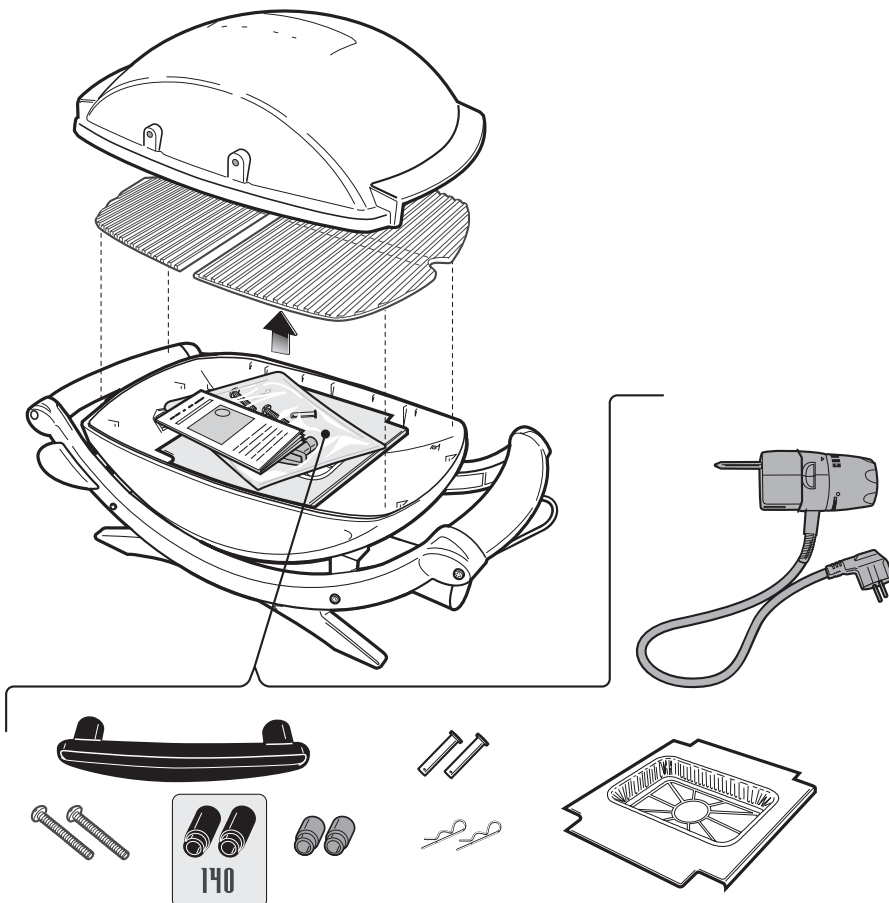
2-



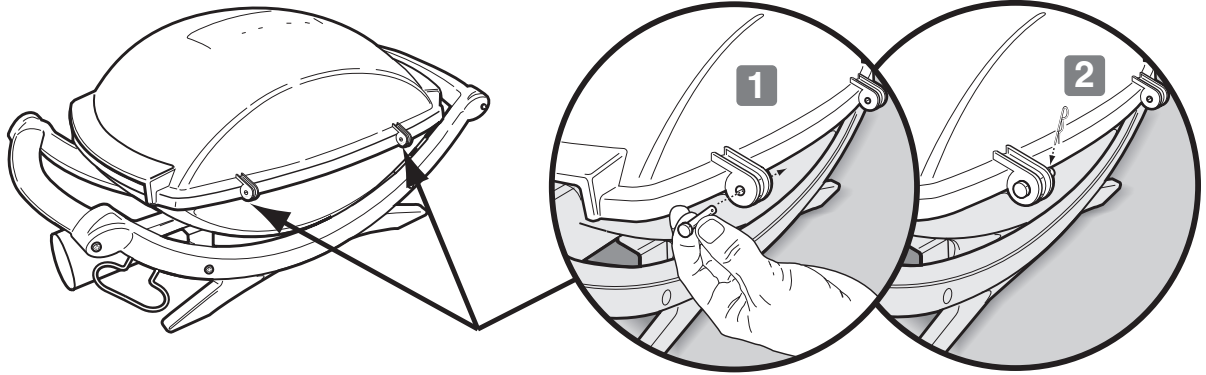
140

MONTAGEANLEITUNG

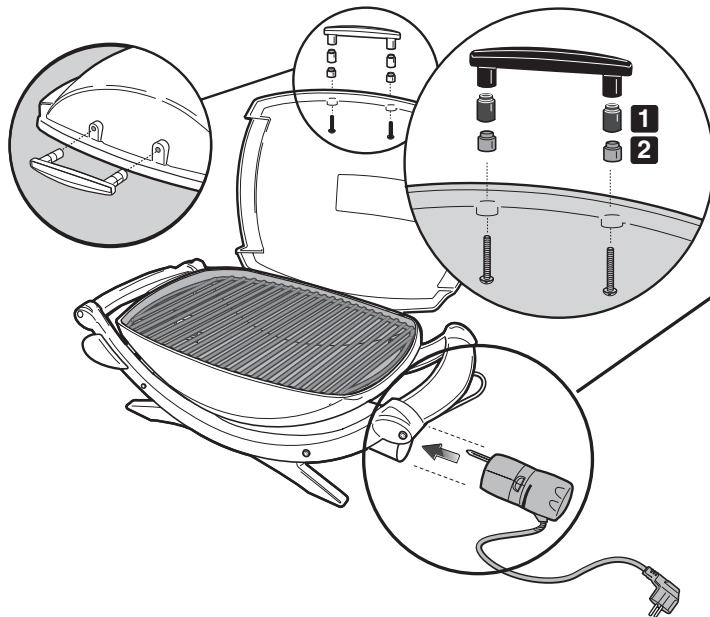
A



B

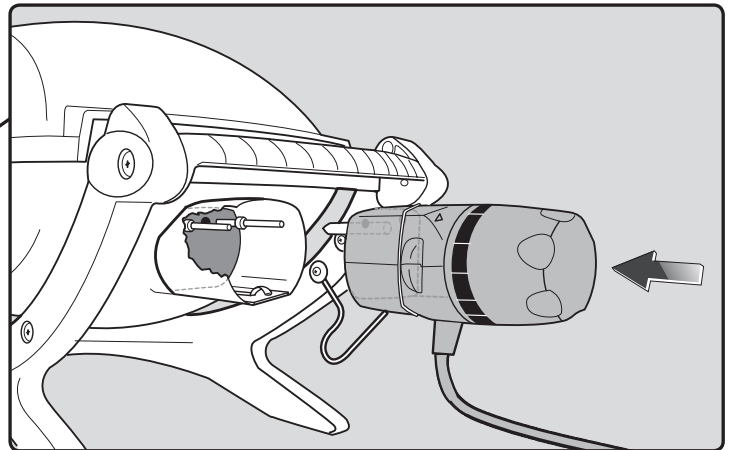


C

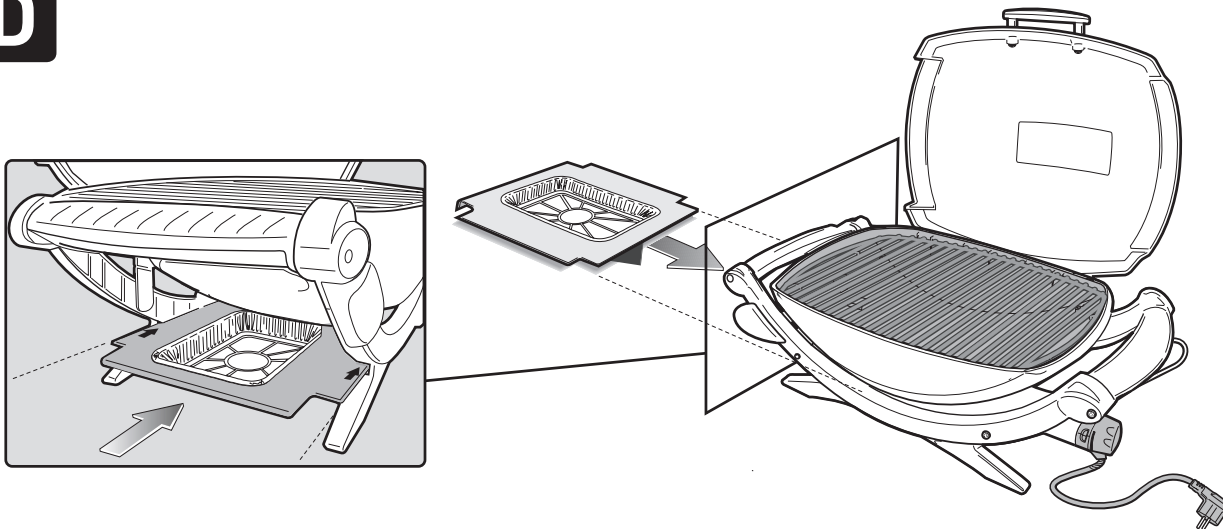


140

⚠ **ACHTUNG:** Das schwarze Distanzstück aus Kunststoff(1) muss sich zwischen dem Griff und dem grauen Keramik-Distanzstück(2) befinden.



D



ALLGEMEINE ANLEITUNGEN

Wenn Sie Fragen haben oder Rat zu Ihrem Grill und dem sicheren Umgang mit Ihrem Grill benötigen, wenden Sie sich bitte an den für Sie zuständigen Händler. Nutzen Sie die Kontaktinformationen auf unserer Website unter www.weber.com®. Mit dem Weber®-Elektrogrill können Sie grillen, braten, schmoren und backen und dabei Ergebnisse erzielen, die Sie schwer im Backofen erreichen können. Mit der geschlossenen Abdeckung erreichen Sie den typischen "Grillgeschmack" für Ihre Speisen. Der Elektroanschluss ist einfach zu bedienen und ermöglicht Ihnen eine größere Kontrolle über den Grillvorgang als ein Holzkohlefeuer.

- Mit dieser Anleitung haben Sie die Mindestinformationen für den Zusammenbau Ihres Weber®-Elektrogrills. Lesen Sie diese Anleitung bitte sorgfältig durch, bevor Sie Ihren Weber®-Elektrogrill benutzen. Bei einem unsachgemäßen Zusammenbau kann es zu Gefahren kommen.
- Nicht für den Gebrauch durch Kinder bestimmt.
- Dieser Weber®-Elektrogrill ist nicht für den gewerblichen Einsatz vorgesehen.
- Lassen Sie den Weber®-Elektrogrill nie unbeaufsichtigt, wenn er in Gebrauch ist.
- Alle vom Hersteller verplombten Bauteile dürfen nicht vom Anwender verändert werden.
- Jegliche Veränderung am Gerät kann zu Gefahren führen.
- Führen Sie vor dem Betrieb eine Sichtprüfung von Kabel, Stecker und Heizelementregler auf Beschädigung und Abnutzung durch.
- Bei erstmaliger Verwendung des Grills kann ein leichter Brandgeruch auftreten. Dabei verbrennen im Heizelement verbliebene Schmiermittel. Die Sicherheit Ihres Grills wird dadurch nicht beeinträchtigt.
- Um einen Brand oder elektrischen Schlag zu vermeiden, müssen Sie neue Elektrokreise oder Steckdosen immer von einem zugelassenen Elektriker verlegen lassen.

- Fehlerhaft geerdete Steckdosen können einen elektrischen Schlag verursachen.
- Die Verwendung eines Verlängerungskabels wird nicht empfohlen. Falls die Verwendung eines Verlängerungskabels unabwendbar ist, verwenden Sie das kürzest mögliche Verlängerungskabel. Schließen Sie niemals 2 oder mehr Verlängerungskabel zusammen. Halten Sie Anschlüsse vom Boden fern und trocken. Lassen Sie das Kabel nicht über Ecken der Tischplatte hängen, sodass jemand über das Kabel stolpern kann und Kinder an dem Kabel ziehen können. Verwenden Sie ausschließlich Verlängerungskabel, die für den Gebrauch im Freien ausgewiesen sind.
- Decken Sie den Grill bei Nichtverwendung ab oder lagern Sie ihn in einem wettergeschützten Bereich.
- Reinigen Sie die Grillkammer mindestens einmal in der Saison, bei häufiger Verwendung öfters.
- Reinigen Sie den Grillrost und die Grillkammer nach jedem Reinigen.

LAGERUNG UND/ODER NICHT- GEBRAUCH

- Wenn Sie den Weber®-Elektrogrill nicht verwenden, drehen Sie den Temperaturregler in die Position AUS, ZIEHEN Sie den Regler AB und lagern Sie ihn im Haus.

BETRIEB

- ⚠ **WARNHINWEIS:** Sie dürfen Ihren Weber®-Elektrogrill nicht unter einer brennbaren Fläche verwenden.
- ⚠ **WARNHINWEIS:** Der Weber®-Elektrogrill ist nicht für die Montage auf Freizeitfahrzeugen und Wohnwagen und/oder Booten vorgesehen.

- ⚠ **WARNHINWEIS:** Gehen Sie in einem Umkreis von 60 cm rund um den Grill nicht mit brennbaren Materialien um.
- ⚠ **WARNHINWEIS:** Die gesamte Grillkammer erwärmt sich bei Gebrauch stark. Lassen Sie den Grill nicht unbeaufsichtigt.
- ⚠ **WARNHINWEIS:** Halten Sie Elektrokabel von allen heißen Flächen fern.
- ⚠ **WARNHINWEIS:** Halten Sie die Grillfläche frei von entflammenden Gasen und Flüssigkeiten, wie z.B. Benzin, Alkohol usw., und anderen brennbaren Materialien.
- ⚠ **WARNHINWEIS:** In Gebrauch muss der Grill auf einem ebenen und stabilen Untergrund ohne brennbare Materialien in der Nähe stehen.
- ⚠ **WARNHINWEIS:** Ziehen Sie das Netzkabel vor der Verwendung vollständig auseinander. Verhindern Sie einen Kontakt des Kabels mit der Grillkammer oder -deckel.

VOR DER VERWENDUNG DES GRILLS

AUFFANGSCHALE UND ALU-TROPFSCHALE

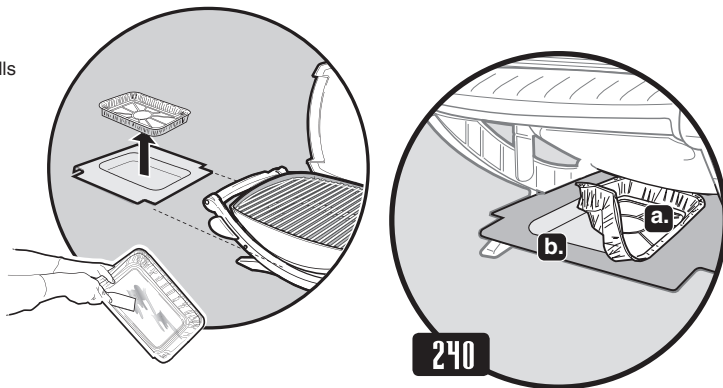
Ihr Grill verfügt über ein Fettsammelsystem. Prüfen Sie vor jeder Verwendung Ihres Grills die Auffangschale und die Tropfschale auf Fettsammlungen.

Entfernen Sie übermäßiges Fett mit einem Kunststoffspatel. Waschen Sie bei Bedarf die Auffangschale und die Tropfschale mit einer Seifenlösung und spülen Sie beides anschließend mit frischem Wasser. Tauschen Sie die Alu-Tropfschale bei Bedarf aus.

⚠ WARNHINWEIS: Prüfen Sie vor der Verwendung die Auffangschale und die Alu-Tropfschale auf Fettsammlungen. Entfernen Sie übermäßiges Fett, um einen Fettbrand zu vermeiden. Ein Fettbrand kann zu ernsthaften Sach- und Personenschäden führen.

⚠ VORSICHT: Legen Sie die herausnehmbare Fettauffangschale nicht mit Aluminiumfolie aus.

(Q240): Prüfen Sie, dass die Alu-Tropfschale (a) flach in der Auffangwanne (b) sitzt. Eine verbogene Tropfschale kann das Entfernen der Auffangwanne beeinträchtigen.



GRILLEN AUF IHREM ELEKTROGRILL

ZUBEREITEN VON SPEISEN

So heizen Sie den Grill vor: Schalten Sie den Weber®-Elektrogrill entsprechend den Grillanleitungen in dieser Bedienungsanleitung ein. Schließen Sie den Deckel und drehen Sie den Heizelementregler in die Position HOCH. Heizen Sie den Grill für 15 Minuten vor (Q140) oder 20 Minuten (Q240) je nach Außenbedingungen, wie Lufttemperatur und Wind. In Ländern mit einer Netzspannung von 220 Volt verlängert sich die Vorheizzeit um 5 Minuten.

Hinweis: Wind und Wetter erfordern möglicherweise eine Anpassung mit Hilfe des Temperaturreglers, um die richtige Grilltemperatur zu halten.

Herabtropfendes und Fett: Übermäßig Herabgetropftes und Fett sammeln sich in der Tropfschale in der herausnehmbaren Fettfangschale (an der Unterseite des Grills). Bei Weber® erhalten Sie passende Einweg-Tropfschalen.

⚠ WARNHINWEIS: Prüfen Sie die Tropfschale und die Unterseite des Grills vor jeder Verwendung, ob sich Fett abgelagert hat. Entfernen Sie übermäßiges Fett, um einen Brand an der Unterseite des Grills zu vermeiden.

⚠ WARNHINWEIS: Bewegen Sie den Weber®-Elektrogrill nicht, wenn Sie grillen oder wenn der Grill heiß ist.

Für dieses Gerät gelten folgende Nennwerte: 230 Volt; 50/60 Hz. Leistungsabgabe: 2.200 W

⚠ WARNHINWEIS: Ziehen Sie das Netzkabel vollständig auseinander. Verhindern Sie einen Kontakt des Kabels mit der Grillkammer oder -deckel.

1) Stecken Sie den Temperaturregler in den Grill.

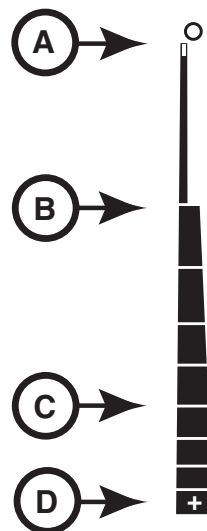
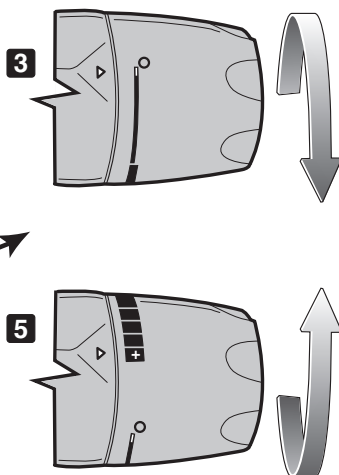
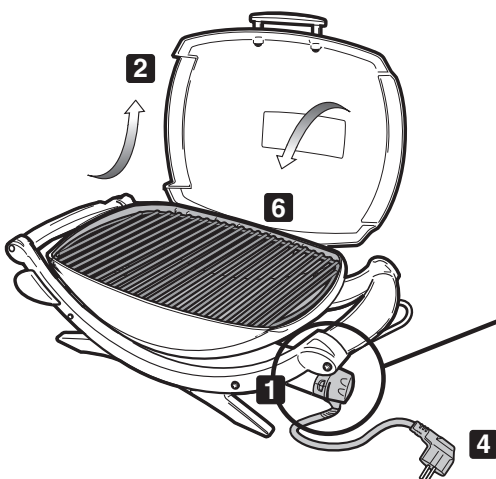
⚠ Stecken Sie den Temperaturregler immer richtig in den Grill, bevor Sie das Netzkabel an die Steckdose anschließen.

- 2) Öffnen Sie den Deckel.
- 3) Prüfen Sie, dass sich der Regler in der Position AUS befindet. (Drehen Sie den Reglerknopf entgegen dem Uhrzeigersinn in die Position AUS.)
- 4) Stecken Sie den Netzstecker in eine geerdete Steckdose.

⚠ Das Gerät muss über einen Fehlerstrom-Schutzschalter (FI-Schalter) mit einem Nennfehler-Betriebsstrom von maximal 30 mA angeschlossen werden.

- 5) Heizen Sie den Grill vor. Drehen Sie den Regler in die Position HOCH (im Uhrzeigersinn). Das rote Lämpchen zeigt an, dass Spannung anliegt und das Heizelement aufgeheizt wird.
- 6) Schließen Sie den Deckel. Das rote Lämpchen am Temperaturregler erlischt automatisch, wenn die Temperatur für die Position HOCH erreicht wird. Dies dauert etwa 10 bis 15 Minuten (Q140) oder 20 Minuten (Q240). Zum Kochen bei niedrigerer Temperatur drehen Sie den Regler entgegen dem Uhrzeigersinn bis zur gewünschten Einstellung. Das rote Lämpchen leuchtet wieder, bis die gewünschte, niedrigere Temperatur erreicht wird. (Weitere Informationen finden Sie in den Grillübersichten am Ende der Bedienungsanleitung.)

⚠ HINWEIS: Solange das rote Lämpchen leuchtet, ist das Heizelement noch heiß.



A - AUS

B - NIEDRIG

C - MITTEL

D - HOCH

GRILLEN AUF IHREM ELEKTROGRILL

Bevor sie grillen müssen sie diesen **15 - 20 Minuten** vorheizen.

Wenn Sie Ihre Speisen leicht mit Öl bestreichen, werden sie gleichmäßiger braun und kleben nicht am Grillrost. Pinseln oder sprühen Sie Ihr Grillgut immer mit Öl ein, jedoch nicht den Grillrost.

Wir empfehlen, dass Sie den Deckel beim Grillen schließen. Warum? Weil dadurch das Risiko gesenkt wird, dass Stichflammen auftreten, und Ihre Speisen schneller und gleichmäßiger garen.

Wenn Sie eine Marinade, Sauce oder Glasur mit viel Zucker oder anderen leicht brennbaren Bestandteilen verwenden, so tragen Sie diese erst in den letzten 10 bis 15 Minuten des Grillens auf.

Bürsten Sie regelmäßig den Grillrost mit einer Messingbürste sauber und reinigen Sie die Tropfschale unter dem Grill.

Die folgenden Angaben für Stücke, Dicke, Gewichte und Grillzeiten für Speisen stellen Richtlinien und keine absoluten Regeln dar. Grillzeiten werden durch Wind, Außentemperatur und den gewünschten Gargrad der Speisen beeinflusst. Grillen Sie die Speisen die in der Tabelle angegebene Zeit oder bis zum gewünschten Gargrad, und drehen Sie die Speisen einmal in der Hälfte der Zeit um. Die Grillzeiten für Rind und Lamm beziehen sich auf einen mittleren Gargrad, falls nicht anders angegeben. Lassen Sie dicke Koteletts und Steaks für weitere 5 bis 10 Minuten ruhen, bevor Sie diese servieren. In dieser Zeit steigt die Innentemperatur des Fleisches um 5 bis 10 °C.

Weitere Grilltipps und Rezepte finden Sie unter www.weber.com.

	Stück	Dicke und/oder Gewicht	durchschnittliche Grillzeit
Rind	Steak: Filet, Rumpsteak oder Rippenstück	2 cm (3/4 Zoll) dick 2,5 cm (1 Zoll) dick 2,5 bis 3 cm (1 bis 1 1/2 Zoll) dick	10 bis 14 Minuten, Position HOHE HITZE 14 bis 16 Minuten, Position HOHE HITZE 18 bis 20 Minuten, Position HOHE HITZE
	Spieße	2,5 bis 3 cm (1 bis 1 1/2 Zoll) Würfel	12 bis 14 Minuten, Position HOHE HITZE
	Beefsteak oder Hamburger	2 cm (3/4 Zoll) dick	12 bis 16 Minuten, Position HOHE HITZE
Lamm	Lammkoteletts	3 cm (1 bis 1/2 Zoll) dick	20 Minuten, Position HOHE HITZE
	Lammkeule ohne Knochen	1,4 bis 1,6 kg (3 bis 3 1/2 lb)	1 Std. 30 bis 1 Std. 40 Minuten, Position MITTLERE HITZE
	Lammrücken		35 bis 40 Minuten, Position MITTLERE HITZE
Schwein	Kotelett: Rippe, Lende oder Schulter	2 bis 2,5 cm (3/4 bis 1 Zoll) dick	20 bis 30 Minuten, Position MITTLERE HITZE
	Lende, ohne Knochen	2 bis 2,5 cm (3/4 bis 1 Zoll) dick	16 bis 18 Minuten, Position MITTLERE HITZE
	Würstchen		28 bis 32 Minuten, Position MITTLERE HITZE
Geflügel	Hähnchenbrust, ohne Haut und Knochen	175 g (6 oz)	12 bis 14 Minuten, Position MITTLERE HITZE
	Spieße	2,5 bis 3 cm (1 bis 1 1/2 Zoll) Würfel	14 bis 16 Minuten, Position HOHE HITZE
	Hähnchen, halbes	550 bis 675 g	1 bis 1-1/4 Stunde, Position MITTLERE HITZE
	Hähnchenteile, mit Knochen in Brust/Flügeln		40 Minuten, Position MITTLERE HITZE
	Hähnchenteile, mit Knochen in Schenkeln		40 bis 50 Minuten, Position MITTLERE HITZE
Fisch und Meeresfrüchte	Fisch, Filet oder Scheiben	1 bis 2,5 cm (1/2 bis 1 Zoll) dick 2,5 bis 3 cm (1 bis 1 1/4 Zoll) dick	8 bis 10 Minuten, Position HOHE HITZE 10 bis 12 Minuten, Position HOHE HITZE
	Garnelen		2 bis 5 Minuten, Position HOHE HITZE
	Ganzer Fisch	450 g (1 lb) 1 kg (2 bis 2 1/2 lb)	15 bis 20 Minuten, Position MITTLERE HITZE 20 bis 30 Minuten, Position MITTLERE HITZE
Gemüse	Spargel		8 bis 10 Minuten, Position HOHE HITZE
	Maiskolben		12 bis 14 Minuten, Position HOHE HITZE
	Maiskolben, mit Blättern		25 bis 30 Minuten, Position HOHE HITZE
	Pilze: Portabello (große, festfleischige Pilze)		12 bis 15 Minuten, Position HOHE HITZE
	Pilze: Köpfe		10 bis 12 Minuten, Position HOHE HITZE
	Zwiebel, ~5 mm (1/4 Zoll) dicke Scheibe		10 bis 12 Minuten, Position HOHE HITZE
	Kartoffel, ~5 mm (1/4 Zoll) dicke Scheiben		10 bis 12 Minuten, Position HOHE HITZE
	Aubergine, >1 cm (1/2 Zoll) dicke Scheiben		10 bis 12 Minuten, Position HOHE HITZE
	Paprikaschoten (ganz)		12 bis 15 Minuten, Position HOHE HITZE
	Paprikaschoten (geviertelt)		8 bis 10 Minuten, Position HOHE HITZE
	Zucchini, >1 cm (1/2 Zoll)		8 bis 10 Minuten, Position HOHE HITZE
Zucchini (halbiert)		12 bis 14 Minuten, Position HOHE HITZE	



PROBLEMBEHEBUNG

PROBLEM	PRÜFEN	ABHILFE
Elektrogrill lässt sich nicht einschalten.	Wurde der Temperaturregler richtig in das Gehäuse gesteckt?	Ziehen Sie den Temperaturregler heraus und stecken Sie ihn wieder hinein. ⚠ Stecken Sie den Temperaturregler immer richtig in den Grill, bevor Sie das Netzkabel an die Steckdose anschließen.
	Leuchtet das rote Lämpchen und wurde der Temperaturregler im Uhrzeigersinn in die Position HOCH gedreht?	
	Liegt an der Steckdose Spannung an?	Prüfen Sie die elektrische Stromversorgung.
Wenn ein Problem auftritt, das Sie nicht mit einer der hier angegebenen Methoden lösen können, wenden Sie sich bitte an den für Sie zuständigen Händler. Allgemeine Kontaktinformationen finden Sie auf unserer Website unter www.weber.com®.		

WARTUNG

REINIGEN

⚠ **WARNHINWEIS: Schalten Sie Ihren Weber®-Elektrogrill AUS, und warten Sie mit dem Reinigen, bis der Grill kalt ist.**

Grillrost: Unmittelbar nach dem Grillen können sie den Grillrost am leichtesten reinigen. Bürsten Sie den Rost mit einer Stahlbürste ab, solange der Rost noch heiß ist.

Wenn der Grill abgekühlt ist, sollten sie alle Partikel grob mit einer Edelstahlbürste entfernen. Danach nehmen sie bei Bedarf den Grillrost heraus und reinigen diesen mit warmen Seifenwasser. Spülen Sie den Grillrost anschließend mit klarem Wasser nach.

Wenden Sie sich für die Verfügbarkeit eines Ersatzgrillrostes an den für Sie zuständigen Händler. Allgemeine Informationen finden Sie auf unserer Website unter www.weber.com®.

Temperaturregler mit Netzkabel - Verwenden Sie zum Reinigen warmes Seifenwasser und einen weichen

Lappen. Wischen Sie das Kabel vor der Verwendung trocken.

⚠ **WARNHINWEIS: Um elektrische Schläge zu vermeiden, dürfen Sie Stecker, Kabel, Heizelement und Temperaturregler NIEMALS in Wasser oder andere Flüssigkeiten eintauchen.**

Außenflächen - Diese können Sie mit warmem Seifenwasser reinigen. Spülen Sie mit klarem Wasser nach.

⚠ **VORSICHT: Verwenden Sie zum Reinigen des Grills weder einen Backofenreiniger, Scheuermittel (Küchenreiniger), Reiniger mit Zitrusbestandteilen noch Scheuerschwämme.**

⚠ **VORSICHT: Reinigen Sie den Grill nicht mit metallischen Scheuerschwämmen. Aus dem Scheuerschwamm können kleine Teilchen herausbrechen und elektrische Teile kurzschließen.**

Herausnehmbare Fettfangschale - Beseitigen Sie übermäßiges Fett, reinigen Sie die Fettfangschale mit warmem Seifenwasser und spülen Sie sie nach.

⚠ **Reinigen Sie die Tropfschale regelmäßig.**

Grillrost - Reinigen Sie den Rost mit Hilfe einer Messingdrahtbürste. Nehmen Sie den Rost bei Bedarf heraus und reinigen Sie ihn mit warmem Seifenwasser. Spülen Sie ihn anschließend klar nach.

Tropfschale - Verfügbar sind Einweg-Aluschalen, oder legen Sie die Tropfschale mit Aluminiumfolie aus. Reinigen Sie die Tropfschale mit warmem Seifenwasser, und spülen Sie diese klar aus.

⚠ **Reinigen Sie die Tropfschale regelmäßig.**

Innenseite des Deckels - Wenn der Deckel noch warm ist, wischen Sie die Innenseite mit einem Papiertuch aus, um die Fettablagerung zu verhindern. Abgelagertes Fett ähnelt abblättrender Farbe.

Verwenden Sie keine Reiniger mit Säure, Lösungsbenzin oder Xylol. Spülen Sie nach dem Reinigen mit Wasser gut nach.

REINIGEN DER INNENSEITE DER GRILLKAMMER

⚠ **WARNHINWEIS:** Schalten Sie Ihren Weber®-Elektrogrill AUS, und warten Sie mit dem Reinigen, bis der Grill abgekühlt ist.

⚠ **WARNHINWEIS:** Vermeiden Sie, dass sich am Rost und an der Innenseite der Grillkammer Fett ansammelt. Reinigen Sie Rost und Grillkammer regelmäßig zwischen den Verwendungen, um eine Fettansammlung zu vermeiden. Eine nachlässige Reinigung kann einen Fettbrand auslösen, der zu schweren oder gar tödlichen Verletzungen und zu Sachschäden führen kann.

1) Trennen Sie das Netzkabel von der Stromversorgung. Greifen Sie die Regeleinheit(b) an den hinteren Griffmulden(a) und ziehen diese aus der Halterung heraus.

⚠ **ACHTUNG:** Durch das Herausziehen der Regeleinheit am Bedienknopf kann dieser abbrechen.

2) Kratzen Sie die Innenseite der Grillkammer mit einem Kunststoffschaber sauber, um übermäßige Fettansammlungen zu entfernen.

⚠ **ACHTUNG:** Die Aufsichtsbehörde schreibt aus Sicherheitsgründen vor, dass Halteklammer für das Heizelement (1) verwendet werden muss und nicht entfernt werden darf.

⚠ **ACHTUNG:** Verwenden Sie zum Reinigen des Heizelements keinerlei Backofenreiniger, Scheuermittel (Küchenreiniger), Reiniger mit Zitrusbestandteilen oder Scheuerschwämme. Verwenden Sie keine Reiniger mit Säure, Lösungsbenzin oder Xylol.

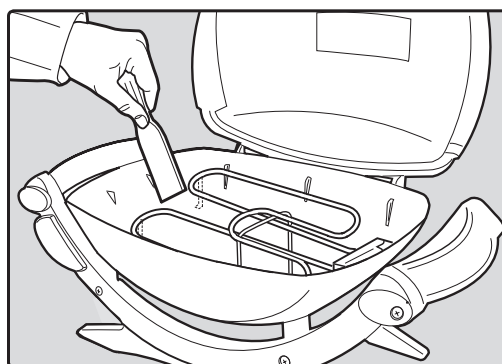
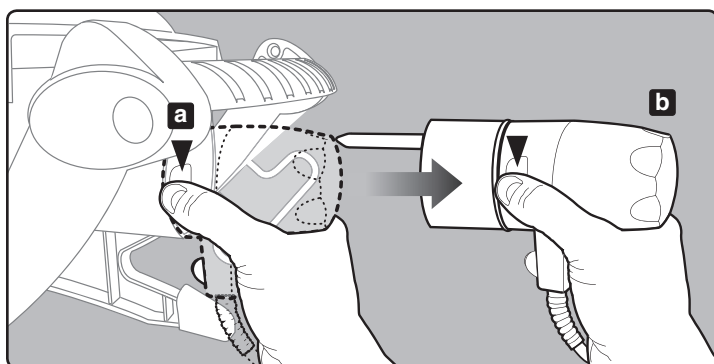
3) Setzen Sie vor der Verwendung des Grills den Temperaturregler mit dem Netzkabel wieder ein.

⚠ **Setzen Sie den Temperaturregler immer erst ordnungsgemäß in den Grill ein, bevor Sie das Netzkabel an die Steckdose anschließen.**

Übermäßig Herabgetropftes und Fett sammeln sich in der Tropfschale in der herausnehmbaren Fettfangschale. Es sind passende Einweg-Tropfschalen aus Folie erhältlich.

⚠ **WARNHINWEIS:** Prüfen Sie vor der Verwendung des Grills die Tropfschale auf Fettansammlungen. Entfernen Sie übermäßiges Fett, um einen Fettbrand in der herausnehmbaren Tropfschale zu vermeiden.

⚠ **Falls Fette anfangen zu brennen, drehen Sie den Temperaturregler in die Position AUS und lassen Sie die Abdeckung geschlossen, bis das Feuer erloschen ist.**



⚠ **ACHTUNG:** Dieses Produkt wurde einem Sicherheitstest unterzogen und ist nur für die Verwendung in einem bestimmten Land vorgesehen. Informationen mit der Länderkennzeichnung finden Sie am Außenkarton.

Wenden Sie sich für Informationen zu Originalersatzteilen von Weber-Stephen Products Co. an Ihren Händler.

⚠ **WARNHINWEIS:** Versuchen Sie nicht, Reparaturen an Komponenten ohne Rücksprache mit der Kundendienstabteilung von Weber-Stephen Products Co. durchzuführen. Ihre Maßnahmen können bei Nichtbeachtung dieser Produktwarnung einen Brand oder eine Explosion verursachen. Dadurch kann es zu ernsthaften Personenschäden, zu tödlichen Unfällen und zu Sachschäden kommen.



Mit diesem Symbol wird gekennzeichnet, dass Sie dieses Erzeugnis nicht mit dem Hausmüll entsorgen können. Weitere Informationen zur Entsorgung dieses Erzeugnisses in Europa erhalten Sie auf unserer Website unter www.weber.com®. Wenden Sie sich an den unter Ihrem Land aufgeführten Importeur. Falls Sie über keinen Internetzugang verfügen, wenden Sie sich bitte an Ihren Händler, um Name, Anschrift und Telefonnummer des Importeurs zu erfahren.

AZ ELEKTROMOS GRILL HASZNÁLATI UTASÍTÁSA

Mindenképpen olvassa el ezt a használati utasítást, mielőtt használatba venné az elektromos grillt.



**FIGYELMEZTETÉS!
ÁRAMÜTÉS
VESZÉLYE!**

A készülék névleges feszültsége
230 volt - 50/60 Hz
Teljesítmény: 2200W

⚠ A készülék csak földelt hálózati aljzatba csatlakoztatható.

⚠ A készülék áramellátása áram-
védőkapcsolón (RCD) keresztül kell
történjen, amelynek névleges kioldó
hibaáram adata nem haladja meg a
30 mA-t.



⚠ A hálózati zsinórt rendszeresen
ellenőrizni kell, hogy nincsenek-e
rajta sérülés jelei. A készüléket sérült
zsinórral nem szabad használni.

IP# IPX4

FIGYELMEZTETÉSEK

⚠ VESZÉLY

A jelen használati utasításban található Veszély, Figyelem és Vigyázat megjelölések figyelmen kívül hagyása súlyos sérüléshez vagy halálhoz vezethet, vagy anyagi kárt okozhat tűz vagy robbanás esetén.

⚠ FIGYELMEZTETÉSEK

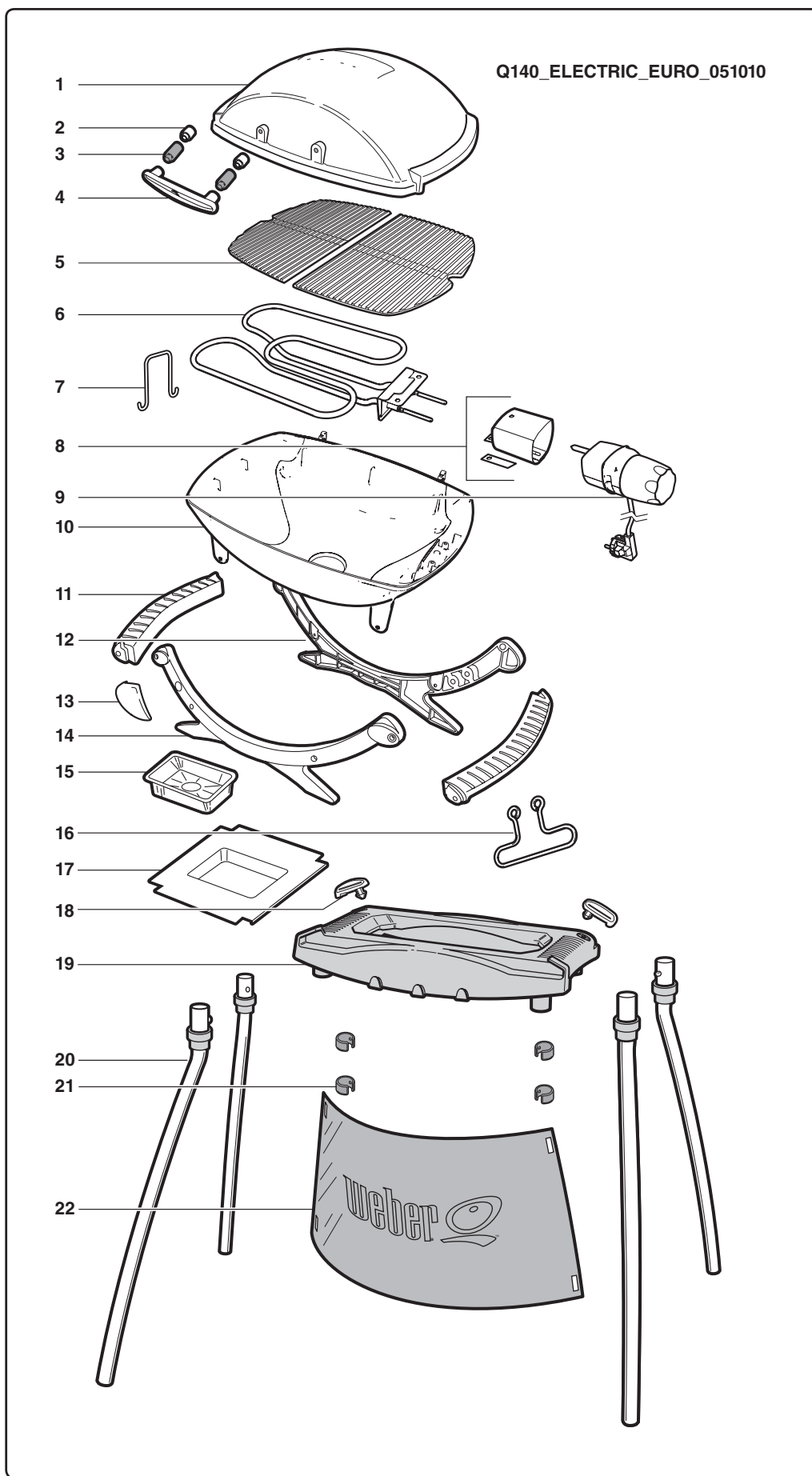
- ⚠ Ne használjon faszénbrikettet vagy más gyúlékony üzemanyagot ebben a grillben. Ezt a grillt nem faszénnel való használatra tervezték, az tüzet eredményezhet. A tűz veszélyes körülményeket okozhat és károsíthatja a grillt.
- ⚠ A hálózati csatlakozózsínor aljzathoz való csatlakoztatása előtt mindig dugja be a hőmérséklet szabályozót a grillbe.
- ⚠ Használat előtt olvassa el az összes utasítást.
- ⚠ Ne használja az egységet, ha a zsinór aljzata sérült.
- ⚠ Csak vízszintes, stabil talajon használja a grillt.
- ⚠ Semmilyen módon ne módosítsa a készüléket vagy térjen el használatától.

- ⚠ Ha hosszabbítót használ, az legyen kültéri használatra tervezett és névleges áram/feszültség értéke legyen 10A/230V.
- ⚠ Használja a lehető legrövidebb hosszabbító zsinórt. Ne csatlakoztasson egymásba 2 vagy több hosszabbítót.
- ⚠ Tisztítás közben ne merítse vízbe a grillt.
- ⚠ Ne tisztítsa a hőmérséklet szabályozót hálózati csatlakozózsínórral együtt.
- ⚠ Ha leveszi a hőmérséklet szabályozót a grillről, először húzza ki az aljzathoz.
- ⚠ Ha hosszú ideig nem használja, vegye le a hőmérséklet szabályozót a grillről és tárolja házon belül.

- ⚠ Ne hagyja a hőmérséklet szabályozót bekapcsolt (ON) állásban, amikor rövidebb ideig nem használja.
- ⚠ Használat közben ne hagyja felügyelet nélkül a grillt.
- ⚠ Használat közben tartsa távol a gyerekeket és kisállatokat a grilltől.
- ⚠ Felügyelje a fiatal gyerekeket, hogy biztosan ne játszanak a készülékkel.
- ⚠ A készülék használata nem való fiatal gyerekeknek és bizonytalan személyeknek olyan felelős személy kielégítő felügyelete nélkül, akik garantálni tudják a készülék biztonságos használatát.
- ⚠ Rendszeresen tisztítsa a csepptálcát.
- ⚠ A hálózati csatlakozózsínórt ne tegye forgalmas helyre.

FIGYELMEZTETÉSEK

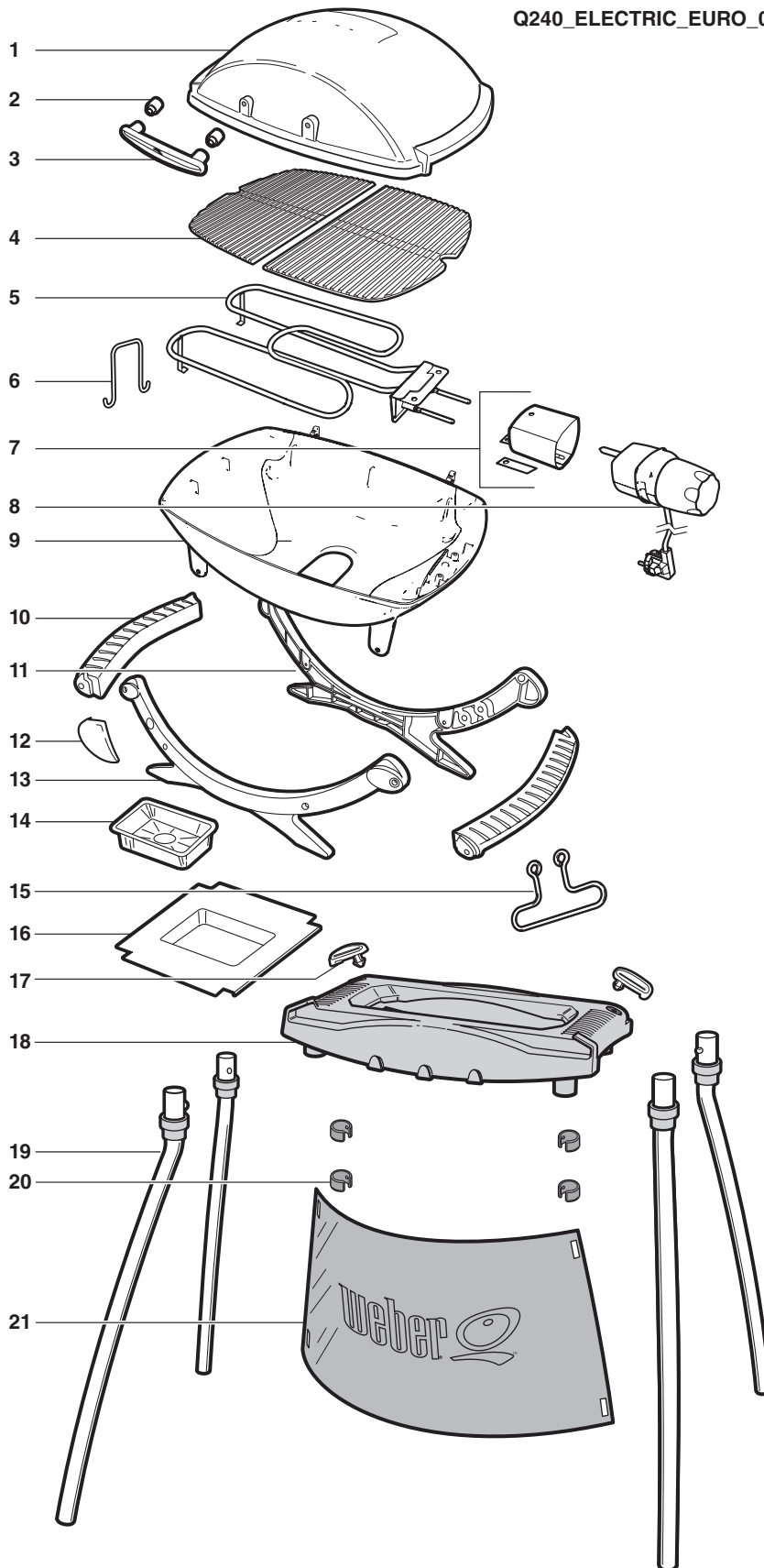
- ⚠ Ne használja a grillt éghető anyag mellett, úgymint fa, száraz fű, bokor, stb.
- ⚠ Ne hagyja, hogy a grill gyúlékony anyagokkal érintkezzen, úgymint papír, fal, szövetek, törülközők, vegyszerek, stb.
- ⚠ Ne használja hőszigetelőanyagok területén.
- ⚠ Ne használja a grillt használat közben. Hagyja lehűlni a készüléket, mielőtt arrébb vinné, vagy elrakná.
- ⚠ Ne használja a grillt esőben.
- ⚠ Hogy megelőzze, hogy a grillre víz fröccsenjen vagy az vízbe essen, ne használja a grillt nagyobb víztömeg, pl. medence vagy kerti tó 304,8 cm-es (10 láb) környezetében.
- ⚠ Ne használja a grillt sérült zsinórral vagy dugóval rendelkező hőmérsékletszabályozóval. Csere hőmérsékletszabályozóért hívja a Webert. A hőmérsékletszabályozó kifejezetten ehhez a grillhez lett tervezve.
- ⚠ Ha a szabályozót a gombjánál fogva húzza meg, a gomb leeshet. A hőmérsékletszabályozót az oldalánál fogva vegye le (lásd "KARBANTARTÁS").
- ⚠ Használat közben tartsa szárazon a dugót és a zsinórt.
- ⚠ Ne hagyja, hogy a zsinór a forró grillhez érjen.
- ⚠ Használaton kívül a hőmérsékletszabályozót mindig tárolja a házon belül.
- ⚠ Ez a grill csak kültéri, háztartási használatra való. Ne használja házon belül, vagy ipari sütésre.
- ⚠ Ha a lángok fellobbannak, ne használjon vizet a tűz eloltására. Kapcsolja ki (OFF) a grillt. Húzza ki a hálózati csatlakozózsínórt és várja meg, amíg lehűl a grill.
- ⚠ A grill használata közben biztosítsa, hogy ne legyen más nagy teljesítményű készülék ugyanabba a hálózatba csatlakoztatva, amelybe a grill.
- ⚠ Az áramütés veszélyének elkerülése érdekében ne hagyja, hogy víz vagy más folyadék érje a dugót, zsinórt vagy a fűtőszál szabályozóját.
- ⚠ Húzza ki a hálózatból a grillt, amikor nem használja.
- ⚠ Csak a kézikönyvben leírt módon használja a grillt. Bármely, ebben a kézikönyvben javasoltól eltérő használat tüzet, elektromos áramütést vagy személyi sérülést okozhat.
- ⚠ Mindig biztosítsa, hogy a használt elektromos hálózati aljzat helyes feszültségű legyen (230 V). Az aljzatnak a 2200 Watt fogyasztású berendezésekhez is megfelelőnek kell lennie.
- ⚠ Ez a készülék megfelel az elektromos eszközök számára előírt műszaki szabványoknak és biztonsági követelményeknek.
- ⚠ A grill használata közben a zsírtálcának mindig a helyén kell lennie.
- ⚠ Ne építse be ezt a grillsütőt semmilyen beépített vagy becsúsztatós szerkezetbe. E figyelmeztetés figyelmen kívül hagyása tüzet vagy robbanást okozhat, ami anyagi kárt, illetve súlyos testi sérülést vagy halált eredményezhet.



1. Fedő
2. Kerámia távtartó
3. Műanyag távtartó
4. Fogantyú
5. Sütőrostély
6. Fűtőszál
7. Fűtőszál tartókábel
8. Szabályozó tartóhévely
9. Szabályozó
10. Sütőtér
11. Fogantyú
12. Hátsó tartónyereg
13. Tartónyereg logo
14. Első tartónyereg
15. Eldobható cseptálca
16. Kábeltartó
17. Felfogó tálca
18. Q® állvány tartócsipeszek
19. Q állvány asztal
20. Q állvány lábak
21. Q állvány
szoknyacsipeszek
22. Q állvány szoknya

ROBBANTOTT RAJZ – Q240

Q240_ELECTRIC_EURO_051010

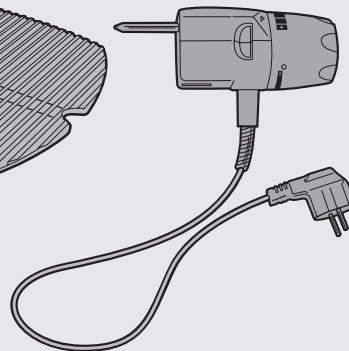
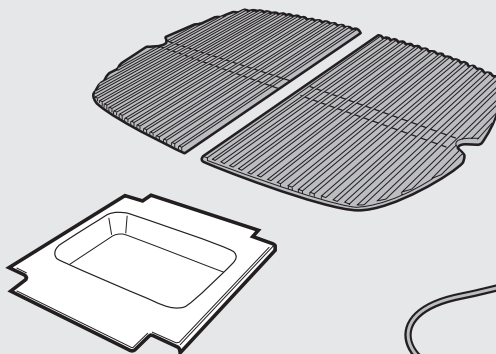
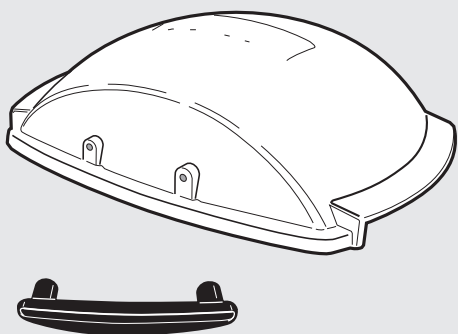


1. Fedő
2. Kerámia távtartó
3. Fogantyú
4. Sütőrostély
5. Fűtőszál
6. Fűtőszál tartókábel
7. Szabályozó tartóhévely
8. Szabályozó
9. Sütőtér
10. Fogantyú
11. Hátsó tartónyereg
12. Tartónyereg logo
13. Első tartónyereg
14. Eldobható csepptálca
15. Kábeltartó
16. Felfogó tálca
17. Q® állvány tartócsipeszek
18. Q állvány asztal
19. Q állvány lábak
20. Q állvány szoknyacsipeszek
21. Q állvány szoknya

ALKATRÉSZEK LISTÁJA

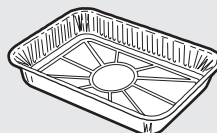
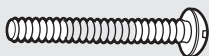


1-



H

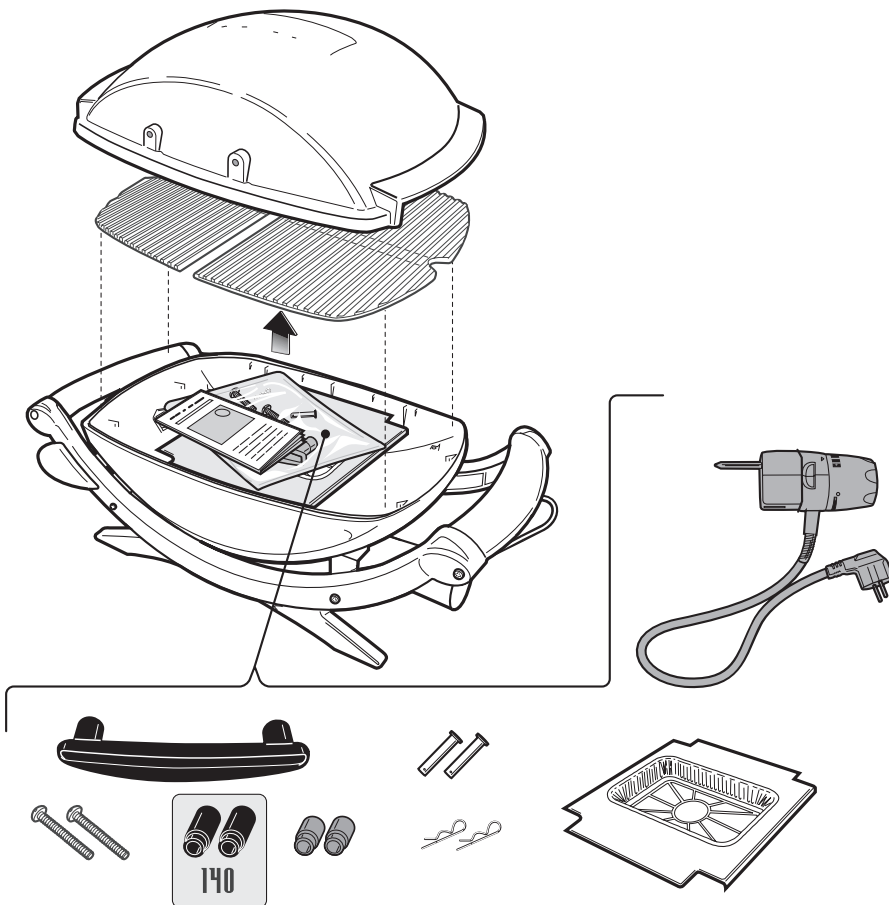
2-



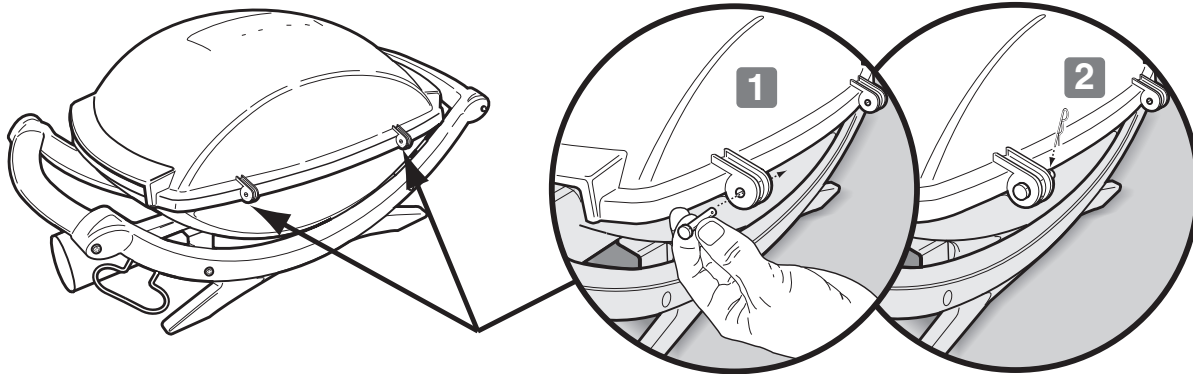
140

ÖSSZESZERELÉS

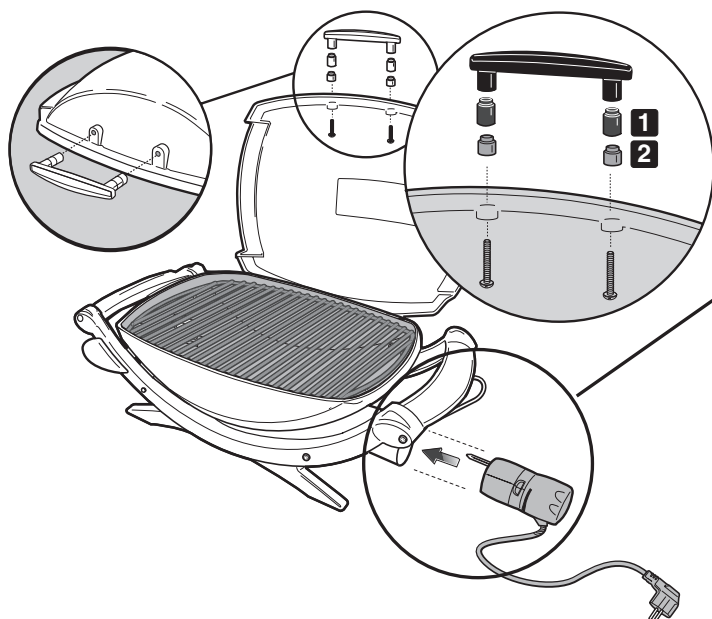
A



B

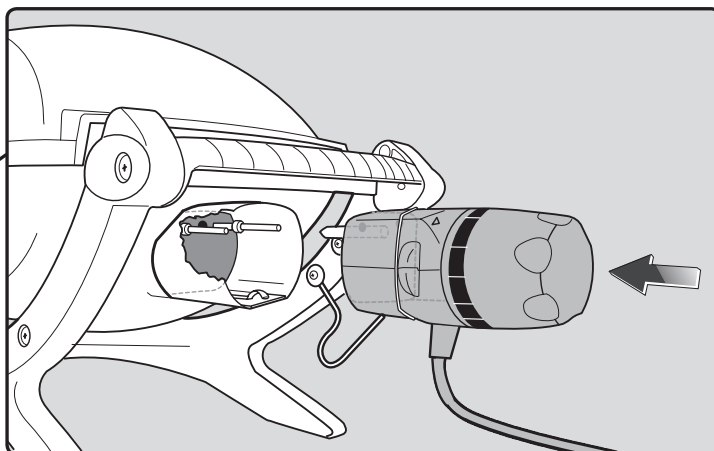


C

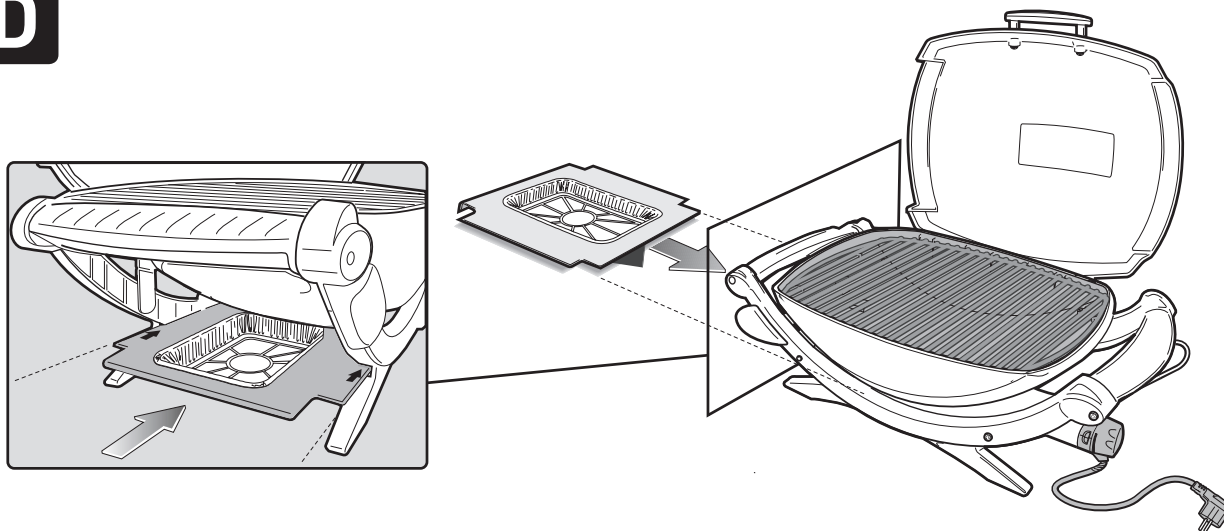


140

⚠ FIGYELEM! A fekete műanyag távtartónak (1) a fogantyú és a szürke kerámia távtartó (2) között kell lennie.



D



ÁLTALÁNOS UTASÍTÁSOK

Ha bármilyen kérdése van, vagy tanácsra van szüksége a grillsütővel vagy annak biztonságos használatával kapcsolatban, lépjen kapcsolatba a helyi vevőszolgálati képviselővel. Használja a weboldalunkon található elérhetőségi adatokat. Lépjen be a www.weber.com oldalra.

A Weber® elektromos grillel grillezhet, süthet nyárson, rostos és kemencében olyan eredményekkel, amelyeket nehéz utánozni beltéri konyhai eszközökkel. A zárt fedél biztosítja az étel "szabadtéri" ízét. Az elektromos áram könnyen használható, és segítségével jobban szabályozható a sütés, mint a faszén esetén.

- A jelen utasítások tartalmazzák a Weber® elektromos grill összeszereléséhez szükséges minimális követelményeket. Kérjük, alaposan olvassa el az utasításokat a Weber® gázgrill használata előtt. A nem megfelelő összeszerelés veszélyes lehet.
- Gyermek nem használhatja.
- Ez a Weber® elektromos grill nem kereskedelmi használatra készült.
- Használat közben ne hagyja felügyelet nélkül a Weber® elektromos grillet.
- A felhasználónak egyetlen olyan alkatrészt sem szabad módosítania, amelyet a gyártó leplombált.
- A készülék bármilyen módosítása veszélyes lehet.
- Használat előtt szemmel ellenőrizze a zsinórt, a dugót és a fűtőszál szabályozót, hogy nem sérült vagy kopott-e.
- Amikor először fűti fel a grillet, enyhe égett szagot érezhet. A grill a fűtőszálon lévő felesleges kenőanyagokat égeti le. Ez nem befolyásolja a grill biztonságosságát.
- Ha új áramkörre vagy aljzatra van szükség, mindig szakképzett villanyszerelőt hívjon, hogy megelőzze a tüzet vagy áramütést.

- A nem megfelelően földelt aljzatok elektromos áramütést okozhatnak.
- Hosszabbító használata nem javasolt. Ha muszáj hosszabbítót használnia, a lehető legrövidebb hosszabbító zsinórt. Ne csatlakoztasson egymásba 2 vagy több hosszabbítót. A csatlakozásokat tartsa a földön és szárazon. Ügyeljen, hogy a zsinór ne lógjon rá az asztal tetejének élére, ahol áteshetnek rajta, vagy a gyerekek leránthatják. Csak kültéri használatra javasolt hosszabbító zsinórt használjon.
- Használaton kívül takarja le a grillet, vagy tárolja az időjárástól védett helyen.
- Az egyes használatok között tisztítsa meg a rostélyt és a sütőteknőt.

TÁROLÁS ÉS/VAGY HASZNÁLATON KÍVÜL HELYEZÉS

- Amikor nem használja a Weber® elektromos grillet, a hálózati csatlakozószinórral ellátott hőmérséklet szabályozó gombjának "OFF" állásban kell lennie, az aljzatról KIHÚZVA kell lennie, és a házon belül kell tárolni.

HASZNÁLAT

- ⚠ **FIGYELMEZTETÉS! A Weber® elektromos grill nem használható éghető felület alatt.**
- ⚠ **FIGYELMEZTETÉS! A Weber® elektromos grill nem alkalmas arra, hogy szabadidős járműben, lakókocsiban vagy hajón használják.**
- ⚠ **FIGYELMEZTETÉS! Ne használja a grillsütőt olyan helyen, ahol a hátulja vagy az oldalai 60 cm-nél (24 hüvelyk) közelebb vannak gyúlékony anyagokhoz.**

- ⚠ **FIGYELMEZTETÉS! Használat közben az egész sütőteknő felforrósodik. Ne hagyja felügyelet nélkül!**
- ⚠ **FIGYELMEZTETÉS! Tartsa távol az összes elektromos zsinórt a fűtött felületektől.**
- ⚠ **FIGYELMEZTETÉS! Tartsa távol a sütési területtől az olyan gyúlékony gőzöket és folyadékokat, mint a benzin, a kerozin, az alkohol stb. és más éghető anyagokat.**
- ⚠ **FIGYELMEZTETÉS! Sütés közben a készüléknek sík, stabil felületen kell lennie olyan helyen, ahol nincsenek gyúlékony anyagok.**
- ⚠ **FIGYELMEZTETÉS! Használat előtt teljesen tekerje ki a hálózati csatlakozószinórt. Tartsa távol a zsinórt a sütőteknőtől.**

A GRILL HASZNÁLATA ELŐTT

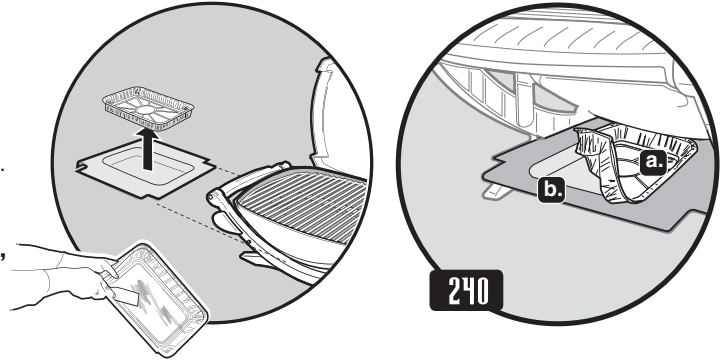
FELFOGÓ TÁLCA ÉS ELDOBHATÓ CSEPTTÁLCA

A grill zsírgyűjtő rendszerrel épült. A grill minden használata előtt ellenőrizze, hogy nem rakódott-e le zsír a felfogó tálcában és az eldobható csepptálcában.

Műanyag lapáttal távolítsa el a felesleges zsírt. Lásd az illusztrációt. Ha szükséges, mossa el a felfogó tálcát és a csepptálcát szappanos-vizes oldattal, majd öblítse le tiszta vízzel. Cserélje ki az eldobható csepptálcát, ha szükséges.

⚠ **FIGYELMEZTETÉS!** Minden használat előtt ellenőrizze, hogy nem rakódott-e le zsír a felfogó tálcában és az eldobható csepptálcában. Távolítsa el a felesleges zsírt, hogy elkerülje a zsír kigyulladását. A zsír kigyulladása súlyos testi sérülést vagy anyagi kárt okozhat.

⚠ **VIGYÁZAT!** Ne bélelje ki a kihúzható zsírtálcát alufóliával.



(Q240) – Győződjön meg róla, hogy az eldobható csepptálca (a) vízszintesen fekszik a felfogó tálcán (b). Az elhajlott csepptálca akadályozhatja a felfogó tálcá kivételét.

SÜTÉS AZ ELEKTROMOS GRILLEN

A grillsütő előmelegítése: Gyűjtsa be a Weber® elektromos grillt a használati utasítás sütési utasításai szerint. Zárja le a fedelet, és tekerje magasra (High) a fűtőszál szabályozógombját. Melegítse elő a grillsütőt 15 percig (Q140) vagy 20 percig (Q240). A hosszabb előmelegítési idő az olyan körülményektől függ, mint a levegő hőmérséklete és a szél. További 5 perc előmelegítési időt hagyjon az olyan országokban, ahol a feszültség 220 volt.

Megjegyzés: A szél és az időjárás miatt lehet, hogy állítani kell a hőmérsékletszabályozó gombján a megfelelő sütési hőmérséklet eléréséhez.

Csepegő kisült zsír: A fölösleges mennyiségű, lecsepegő kisült zsír a kihúzható alsó tálcában lévő felfogó tálcában gyűlik össze (a grillsütő fenekén). A felfogó tálcába eldobható Weber® csepptálcák helyezhetők.

⚠ **FIGYELMEZTETÉS!** Minden használat előtt ellenőrizze, hogy nincs-e felgyűlt zsír a felfogó tálcában és a grillsütő alján. Távolítsa el a fölösleges zsírt, nehogy tűz keletkezzen a grillsütő fenekén.

⚠ **FIGYELMEZTETÉS!** Ne helyezze át a Weber® elektromos grillt használat közben vagy ha a grillsütő forró.

**A készülék névleges feszültsége 230 volt – 50/60 Hz
Teljesítmény: 2200W**

⚠ **FIGYELMEZTETÉS!** Teljesen tekerje ki a hálózati csatlakozózsínort. Tartsa távol a zsinórt a sütőteknőtől.

- 1) Dugja a hőmérsékletszabályozót a grillbe.
- ⚠ **A hálózati csatlakozózsínort aljzathoz való csatlakoztatása előtt mindig teljesen dugja be a hőmérsékletszabályozót a grillbe.**

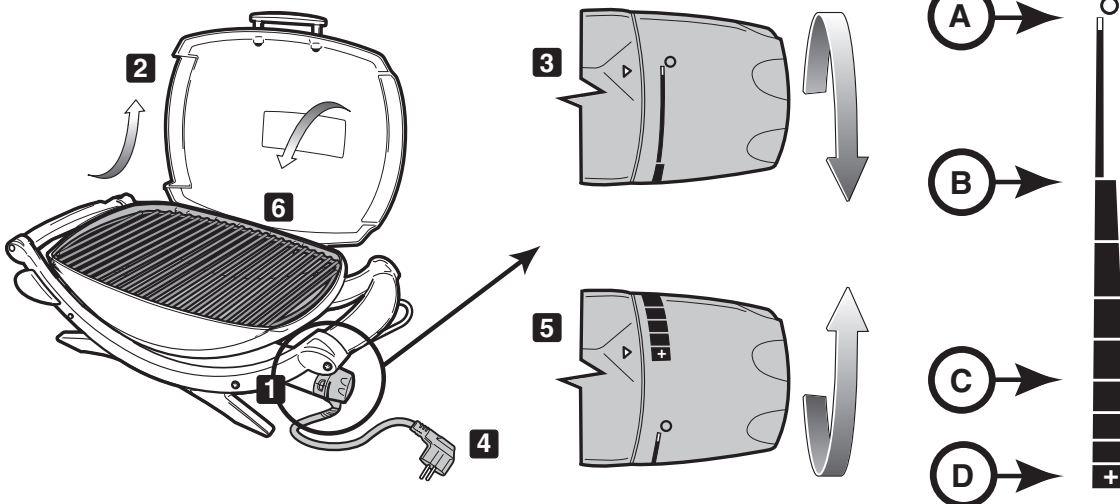
- 2) Nyissa fel a fedelet.
- 3) Ellenőrizze, hogy a szabályozógomb el van-e zárva. (Forgassa a szabályozógombot az óramutató járásával ellenkező irányba, az OFF állásba.)
- 4) Dugja be a hálózati csatlakozózsínort egy védett aljzatba.

⚠ **A készülék áramellátása áramvédőkapcsolón (RCD) keresztül kell történnjen, amelynek névleges kioldó hibaáram adata nem haladja meg a 30 mA-t.**

- 5) Melegítse elő a grillt. Fordítsa a szabályozógombot HIGH állásba (óra járásával egyezően). A piros fény jelzi a készülék bekapcsolását, illetve hogy a fűtőszál melegít.

- 6) Zárja le a fedelet. Az előmelegítés nagyjából 15 percet (Q140) vagy 20 percet (Q240) vesz igénybe 22°C-os levegőhőmérsékleten való grillezés esetén. Alacsonyabb hőmérsékleten való grillezéshez: melegítse elő a grillt a leírtak szerint. Forgassa a szabályozógombot az óra járásával ellentétesen a kívánt hőmérsékletre. Kezdje el a sütést. A hozzávetőleges grillezési idők és a húsok felvágási módjának listáját a használati útmutató végén lévő sütési táblázatokban látja. (Körülményektől függően változtatandóak).

⚠ **FIGYELMEZTETÉS!** A fűtőszál még meleg lehet, amikor a piros lámpa nem világít.



A. – OFF (KI)

B. – LOW (ALACSONY)

C. – MED. (KÖZEPES)

D. – HIGH (MAGAS)

SÜTÉS AZ ELEKTROMOS GRILLEN

(15 vagy 20 percig) elő kell melegítenie a grillt sütés előtt.

Egy vékony olajréteg segít, hogy az étel egyenletesen barnuljon, és ne ragadjon rá a sütőrostélyra. Mindig az élelmiszert, és ne a sütőrostélyt kenje vagy permetezze be olajjal.

Javasoljuk, hogy lezárt fedél mellett grillezzen. Miért? Mert ez csökkenti a fellobbanás esélyét, és az étel gyorsabban és egyenletesebben sül meg.

Ha magas cukortartalmú vagy könnyen megégő összetevőket tartalmazó pácot, szószt vagy mázat használ, csak a grillezés utolsó 10-15 percében kenje rá az ételre.

Ne feledje rendszeresen kefével letisztítani a sütőrostélyt és megtisztítani a csepptálcát a grillcső alatt.

Az alábbi szeletméretek, vastagságok, súlyok és grillezési idők csak tájékoztatásul szolgálnak, és semmiképpen sem jelentenek szigorú szabályt. A sütési időt befolyásolják olyan tényezők, mint a szél, a külső hőmérséklet, illetve hogy mennyire szeretné átsütni az ételt. Grillezzen a táblázatban megadott ideig vagy a kívánt átsülésig, és félidőben egyszer fordítsa meg az ételt. Eltérő utalás hiányában a marhahús és bárányhús esetében megadott sütési idők közepes átsülésre vonatkoznak. Felszeletelés előtt hagyja 5-10 percig pihenni a vastag szeleteket és a steakeket. Ezen idő alatt körülbelül 5-10 fokkal melegszik a hús belső hőmérséklete.

További grillezési tippekért és receptekért látogassa meg a www.weber.com weboldalt.

	Szelet	Vastagság és/vagy súly	Hozzávetőleges grillezési idő
Marhahús	Steak: vesepecsenye, fartó vagy bordaszelet	2 cm (3/4 hüvelyk) vastag 2,5 cm (1 hüvelyk) vastag 2,5-3 cm (1-1 1/2 hüvelyk) vastag	10-14 perc, magas fokozaton 14-16 perc, magas fokozaton 18-20 perc, magas fokozaton
	Kebab	2,5-3 cm (1-1 1/2 hüvelyk) kockák	12-14 perc, magas fokozaton
	Hamburger vagy vagdalt	2 cm (3/4 hüvelyk) vastag	12-16 perc, magas fokozaton
Bárány	Bárányszeletek	3 cm (1 1/2 hüvelyk) vastag	20 perc, magas fokozaton
	Kicsontozott bárányláb	1,4-1,6 kg (3-3 1/2 font)	1 óra 30 perctől 1 óra 40 percig, közepes fokozaton
	Bárányborda		35-40 perc, közepes fokozaton
Sertéshús	Szelet: oldalas, vesepecsenye vagy lapocka	2-2,5 cm (3/4-1 hüvelyk) vastag	20-30 perc, közepes fokozaton
	Vesepecsenye csont nélkül	2-2,5 cm (3/4-1 hüvelyk) vastag	16-18 perc, közepes fokozaton
	Kolbász		28-32 perc, közepes fokozaton
Baromfi	Csirkemell csont és bőr nélkül	175 g (6 uncia)	12-14 perc, közepes fokozaton
	Kebab	2,5-3 cm (1-1 1/2 hüvelyk) kockák	14-16 perc, magas fokozaton
	Csirke félbevágva	550-675 g (1 1/4-1 1/2 font)	1-1 1/4 óra alacsony fokozaton
	Csirkedarabok, csontos mell / szárny		40 perc, közepes fokozaton
	Csirkedarabok, csontos alsó- és felsőcomb		40-50 perc, közepes fokozaton
Hal és tenger gyümölcsei	Hal filézve vagy szeletelve	1-2,5 cm (1/2-1 hüvelyk) vastag 2,5-3 cm (1-1 1/4 hüvelyk) vastag	8-10 perc, magas fokozaton 10-12 perc, magas fokozaton
	Garnélarák		2-5 perc, magas fokozaton
	Egész hal	450 g (1 font) 1 kg (2-2 1/2 font)	15-20 perc, közepes fokozaton 20-30 perc, közepes fokozaton
Zöldség	Spárga		8-10 perc, magas fokozaton
	Kukorica csövesen, fosztva		12-14 perc, magas fokozaton
	Kukorica csövesen, fosztatlanul		25-30 perc, magas fokozaton
	Gomba: Portabello		12-15 perc, magas fokozaton
	Gomba: Csiperke		10-12 perc, magas fokozaton
	Hagyma, 0,64 cm (1/4 hüvelyk) vastag szelet		10-12 perc, magas fokozaton
	Burgonya, 0,64 cm (1/4 hüvelyk) vastag szelet		10-12 perc, magas fokozaton
	Padlizsán, 1,27 cm (1/2 hüvelyk) vastag szelet		10-12 perc, magas fokozaton
	Paprika (egész)		12-15 perc, magas fokozaton
	Paprika (negyedelve)		8-10 perc, magas fokozaton
	Cukkini, 1,27 cm (1/2 hüvelyk)		8-10 perc, magas fokozaton
	Cukkini (félbevágva)		12-14 perc, magas fokozaton

HU

HIBAELHÁRÍTÁS

PROBLÉMA	ELVÉGZENDŐ ELLENŐRZÉS	MEGOLDÁS
Az elektromos grill nem kapcsol be.	A hőmérsékletszabályozó megfelelően lett behelyezve a vázba?	Szerelje ki és vissza a hőmérsékletszabályozót. ⚠ A hálózati csatlakozózsínór aljzathoz való csatlakoztatása előtt mindig teljesen dugja be a hőmérsékletszabályozót a grillbe.
	Világít a piros fény, és a hőmérsékletszabályozó gombja teljesen el van fordítva az óra járásával megegyező irányban a HIGH állásba?	
	Van áram az aljzatban?	Ellenőrizze az elektromosáram-ellátást.

Ha a problémák nem oldhatók meg a felsorolt módszerekkel, forduljon a régió vevőszolgálati képviselőjéhez a weboldalon lévő elérhetőségi adatok alapján. Jelentkezzen be a www.weber.com[®] oldalra.

KARBANTARTÁS

TISZTÍTÁS **⚠ FIGYELMEZTETÉS!**
Tisztítás előtt kapcsolja OFF állásba a Weber[®] elektromos grillt, és várja meg, amíg lehűl.

Hálózati csatlakozózsínórral ellátott hőmérsékletszabályozó – Használjon meleg szappanos-vizes oldatot és egy nedves rongyot. Törölje le és teljesen szárítsa meg használat előtt.

⚠ FIGYELMEZTETÉS! Az áramütés veszélyének elkerülése érdekében ne hagyja, hogy víz vagy más folyadék érje a dugót, zsinórt, fűtőszálat vagy hőmérsékletszabályozót.

Külső felületek – A tisztításhoz használjon meleg szappanos vizet, majd öblítse le vízzel.

⚠ VIGYÁZAT! Ne használjon sütőtisztítót, súrolószereket (konyhai tisztítószereket), citrusból készült terméket tartalmazó tisztítószereket vagy súrolópárnát a grillsütőn.

⚠ VIGYÁZAT! Ne tisztítsa a grillt fém súrolópárnával. Darabok törhetnek le a párnáról és rövidre zárhatják az elektromos alkatrészeket.

⚠ Rendszeresen tisztítsa a csepptálcát.

Sütőrostély – A sütőrostély általános tisztítása sütés után azonnal elvégezhető. Ha a rostély még meleg kefélje át a rostélyt egy acélsörtés kefével.

A már lehűlt grill teljes körű megtisztításához használjon szükség szerint acélsörtés keféje a maradékok eltakarítására. Vegye le a lehűlt sütőrostélyt a grillsütőről és mossa meg szappanos meleg vízben, majd öblítse le vízzel az előírás szerint.

Ha pót sütőrostélyt szeretne rendelni, forduljon a helyi vevőszolgálati képviselőhöz a weboldalon lévő elérhetőségi adatok alapján. Jelentkezzen be a www.weber.com[®] weboldalra.

Felfogó tálca – Rendelhető eldobható fóliatálcák, de alufóliával is kibélelheti a felfogó tálcát. A felfogó tálca tisztításához használjon szappanos meleg vizet, majd öblítse le.

⚠ Rendszeresen tisztítsa a felfogó tálcát.

A fedél belseje – Törölje le a még meleg fedél belsejét papírtörülkövel, nehogy felhalmozódjon a zsír. A felhalmozódott zsír a festékhez hasonlóan pattogzik le.

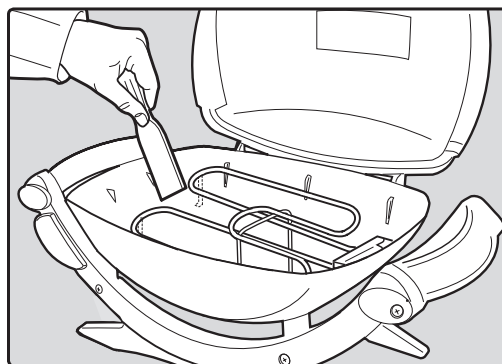
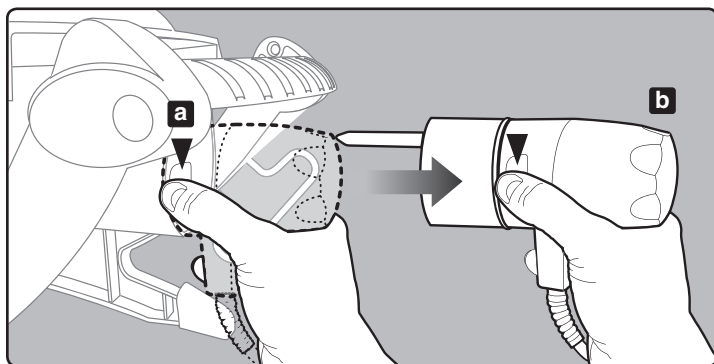
Ne használjon savat, könnyűbenzint vagy xilolt tartalmazó tisztítószereket. Tisztítás után alaposan öblítse el.

TISZTÍTÁS A SÜTŐTEKNŐ BELSEJÉBEN

⚠ **FIGYELMEZTETÉS!** Tisztítás előtt kapcsolja OFF állásba a Weber® elektromos grillt, és várja meg, amíg lehűl.

⚠ **FIGYELMEZTETÉS!** Kerülje a zsír lerakódását a rostélyon és a sütőteknő belsejében. A zsír lerakódásának elkerüléséhez a rostély és sütőteknő használata közötti rendszeres tisztítása szükséges. A helytelen karbantartás a zsír kigyulladásához vezethet, ami súlyos testi sérüléshez, halálhoz vagy anyagi kárhoz vezethet.

- 1) Húzza ki a hőmérséklet szabályozó hálózati csatlakozósínorját. Fogja meg a szabályozót a szabályozógomb (a) mögött lévő aljánál, és húzza meg az eltávolításhoz (b).



⚠ **VIGYÁZAT!** Ha a szabályozót a gombjánál fogva húzza meg, a gomb leeshet.

- 2) Kaparja meg a sütőteknő belsejét egy műanyag kaparóval a felesleges zsírlerakódás eltávolításához.

⚠ **VIGYÁZAT!** A fűtőszál tartókábel a szabályozó hatóság által a biztonság érdekében megkövetelt elem. Eltávolítása tilos!

⚠ **VIGYÁZAT!** Ne használjon sütőtisztítót, súrolószereket (konyhai tisztítószereket), citrusból készült terméket tartalmazó tisztítószereket vagy súrolópárnát a fűtőszálon. Ne használjon savat, könnyűbenzint vagy xilolt tartalmazó tisztítószereket.

- 3) Használat előtt helyezze vissza a hőmérséklet szabályozó gombját és hálózati csatlakozósínorját.

⚠ **A hálózati csatlakozósínor aljzathoz való csatlakoztatása előtt mindig teljesen dugja be a hőmérséklet szabályozót a grillbe.**

A túl sok zsíradék felgyűlik a kicsúsztható alsó tálca alatti felfogó tálcában. A felfogó tálcába eldobható Weber csepptálcák helyezhetők.

⚠ **FIGYELMEZTETÉS!** Minden használat előtt ellenőrizze az alsó tálcát. Távolítsa el a nagyobb mennyiségű zsíradékot, hogy elkerülje a kicsúsztható alsó tálcában keletkező esetleges tüzet.

⚠ **Ha meggyullad a zsír, zárja el a hőmérséklet szabályozót, és hagyja lezárva a fedelet, amíg a tűz ki nem alszik.**

HD

⚠ **FIGYELEM!** A termékbiztonsági vizsgálatot és a tanúsítványt csak egy adott országra vonatkozóan végezték el, illetve bocsátották ki. Az ország megnevezése a kartondoboz külsején található.

A Weber–Stephen termékek eredeti cserealkatrészeivel kapcsolatban a Weber–Stephen Products Co. vevőszolgálati osztályától kérhet tájékoztatást.

⚠ **FIGYELMEZTETÉS!** Ne kíséreljen meg javítást végezni az alkatrészek anélkül, hogy a Weber–Stephen Products Co. vevőszolgálati osztályához fordulna. Ha nem veszi figyelembe a termékkel kapcsolatos figyelmeztetéseket, a tevékenysége tüzet vagy robbanást okozhat, ami súlyos személyi sérülést vagy halált, illetve anyagi kárt eredményezhet.



Ez az ábra azt jelzi, hogy a termék nem dobható ki a szemeteskukába. Az termék megfelelő európai hulladékkezelési eljárásaival kapcsolatban látogassa meg a www.weber.com® oldalt, és forduljon az országa esetében feltüntetett importőrhöz. Ha nem rendelkezik Internet-hozzáféréssel, kérje a forgalmazótól az importőr nevét, címét és telefonszámát.

Trebuie să citiți Ghidul utilizatorului înainte de a pune în funcționare grătarul electric.



**AVERTIZARE!
PERICOL DE
ELECTROCUTARE**

Acest aparat este adecvat pentru
230 V - 50/60 Hz
Putere: 2200 W

⚠ Aparatul va fi conectat la o priză cu un contact de împământare.

⚠ Aparatul trebuie alimentat printr-un dispozitiv de curent rezidual (RCD) cu un curent nominal rezidual de funcționare care să nu depășească 30 mA.



⚠ Cablul de alimentare trebuie examinat periodic pentru semne de deteriorare, iar aparatul nu va fi utilizat dacă cablul este deteriorat.

IP# IPX4

AVERTIZĂRI

⚠ PERICOL

Nerespectarea Pericolelor, Avertismentelor și Atenționărilor conținute în acest Ghid al utilizatorului poate provoca rănirea persoanelor, decesul sau producerea unui incendiu care poate cauza distrugerea proprietății.

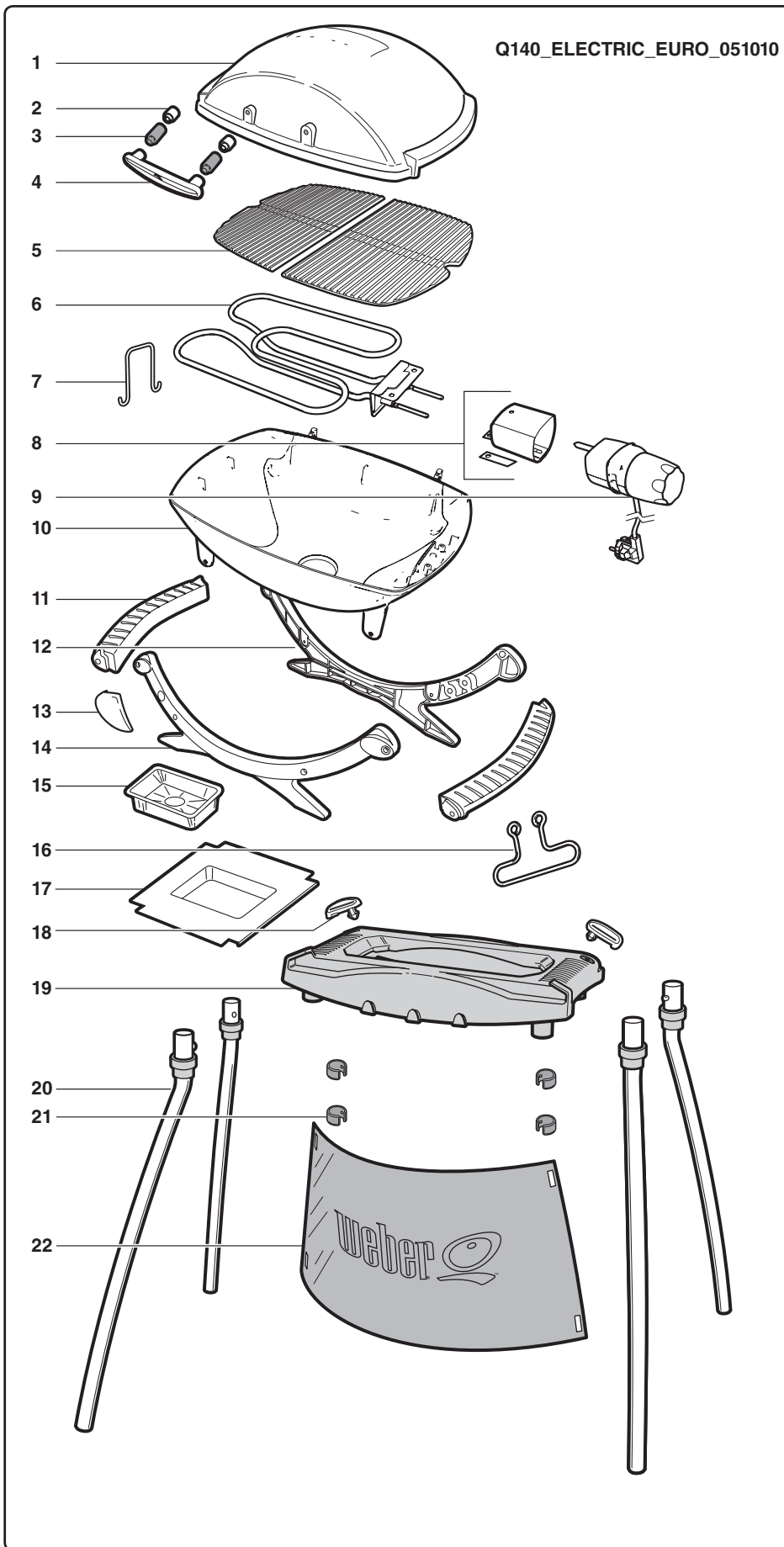
⚠ AVERTIZĂRI

- ⚠ AVERTIZARE: Nu utilizați cărbune de lemn sau orice alți combustibili inflamabili în acest tip de grătar. Acest tip de grătar nu este conceput pentru a fi utilizat cu cărbune de lemn, în caz contrar poate rezulta un incendiu. Un incendiu ar putea crea un cadru de utilizare nesigur și ar putea deteriora grătarul.
- ⚠ Conectați întotdeauna dispozitivul de reglare a temperaturii la grătar înainte de a conecta cablul de alimentare la o priză.
- ⚠ Citiți toate instrucțiunile înainte de a utiliza grătarul.
- ⚠ Nu utilizați unitatea dacă priza este deteriorată.
- ⚠ Utilizați grătarul numai pe o suprafață stabilă și fără denivelări.
- ⚠ Sub nicio formă nu modificați acest produs sau scopul pentru care a fost conceput.
- ⚠ Dacă se va utiliza un cablu prelungitor, acesta trebuie să fie un cablu pentru uz exterior, adecvat pentru 10 A/230 V.
- ⚠ Utilizați un cablu prelungitor cu cea mai scurtă lungime posibilă. Nu conectați două sau mai multe prelungitoare împreună.
- ⚠ Nu scufundați grătarul în apă în timpul curățării.
- ⚠ Nu scufundați nici dispozitivul de reglare a temperaturii împreună cu cablul de alimentare în vederea curățării.
- ⚠ Înainte de a demonta dispozitivul de reglare a temperaturii, scoateți mai întâi cablul de alimentare din priză.
- ⚠ Pe durata unor perioade lungi de neutilizare, demontați dispozitivul de reglare a temperaturii și depozitați-l în spații închise.
- ⚠ Nu lăsați dispozitivul de reglare a temperaturii în poziția deschis pe durata unor perioade scurte de neutilizare.
- ⚠ Nu lăsați grătarul nesupravegheat când este în funcțiune.
- ⚠ Țineți copiii și animalele de companie la distanță de grătar când acesta este în funcțiune.
- ⚠ Copiii mici trebuie supravegheați pentru a vă asigura că nu se joacă cu acest aparat.
- ⚠ Acest aparat nu este destinat utilizării de către copiii mici sau persoane infirme decât sub supravegherea adecvată a unei persoane responsabile pentru a vă asigura că pot utiliza aparatul în condiții de siguranță.
- ⚠ Curățați regulat tava de scurgere.
- ⚠ Amplasați cablul de alimentare la distanță de spațiile cu trafic intens.

AVERTIZĂRI

- ⚠ Nu utilizați grătarul în apropierea unor materiale inflamabile, precum lemnul, iarba uscată, arbuștii etc.
- ⚠ Nu permiteți grătarului să intre în contact cu materiale inflamabile, precum hârtie, pereți, draperii, prosoape, substanțe chimice etc.
- ⚠ Nu utilizați pe post de încălzitor.
- ⚠ Nu utilizați grătarul în spații cu trafic intens.
- ⚠ Nu deplasați grătarul cât timp este în funcțiune. Permiteți aparatului să se răcească înainte de a-l deplasa sau depozita.
- ⚠ Nu utilizați grătarul atunci când plouă.
- ⚠ Pentru a preveni stropirea sau imersiunea grătarului în apă, nu utilizați grătarul la o distanță mai mică de 304,8 cm (10 ft) de orice sursă de apă, precum o piscină sau un lac mic.
- ⚠ Nu utilizați grătarul cu un dispozitiv de reglare a temperaturii care are cablul sau fișa de alimentare deteriorată. Contactați Weber pentru un dispozitiv de reglare a temperaturii de schimb. Dispozitivul de reglare a temperaturii a fost conceput special pentru acest grătar.
- ⚠ Dacă trageți dispozitivul de buton, acesta se poate desprinde. Demontați dispozitivul de reglare a temperaturii trăgând de părțile lui laterale (Consultați "ÎNTREȚINEREA").
- ⚠ Păstrați fișa de alimentare și cablul electric uscate când sunt în funcțiune.
- ⚠ Nu permiteți cablului electric să intre în contact cu grătarul când acesta este încins.
- ⚠ Când nu este utilizat, depozitați întotdeauna dispozitivul de reglare a temperaturii în spații închise.
- ⚠ Acest grătar a fost conceput pentru a fi utilizat numai în spații deschise și în scop casnic. Nu utilizați în spații închise sau în scopuri comerciale.
- ⚠ Dacă se produc izbucniri accidentale de flăcări, nu utilizați apă pentru a stinge focul. Opriți grătarul. Scoateți cablul de alimentare din priză și așteptați ca grătarul să se răcească.
- ⚠ Asigurați-vă că nu mai există alte aparate cu consum ridicat de energie conectate la același circuit când utilizați grătarul.
- ⚠ În vederea evitării pericolului de electrocutare, nu introduceți fișa, cablul sau dispozitivul de reglare a elementului de încălzire în apă sau în alte lichide.
- ⚠ Scoateți grătarul din priză când acesta nu este utilizat.
- ⚠ Utilizați acest grătar numai conform descrierii din acest manual. Orice altă utilizare care nu este introdusă în acest manual poate provoca un incendiu, un șoc electric, sau vătămarea persoanelor.
- ⚠ Asigurați-vă întotdeauna că priza electrică care este utilizată are tensiunea corectă (230 V). Priza electrică trebuie să fie compatibilă și pentru echipamente cu un consum de electricitate de 2200 W.
- ⚠ Acest produs respectă standardele tehnice și cerințele de siguranță pentru dispozitive electrice.
- ⚠ Tava de grăsime trebuie să fie tot timpul în poziție în timpul funcționării grătarului.
- ⚠ Nu includeți acest model de grătar în nicio construcție încorporată sau glisantă. Nerespectarea acestei avertizări poate avea ca rezultat un incendiu sau o explozie care ar putea provoca distrugerea proprietății sau rănirea serioasă a persoanelor sau chiar decesul.

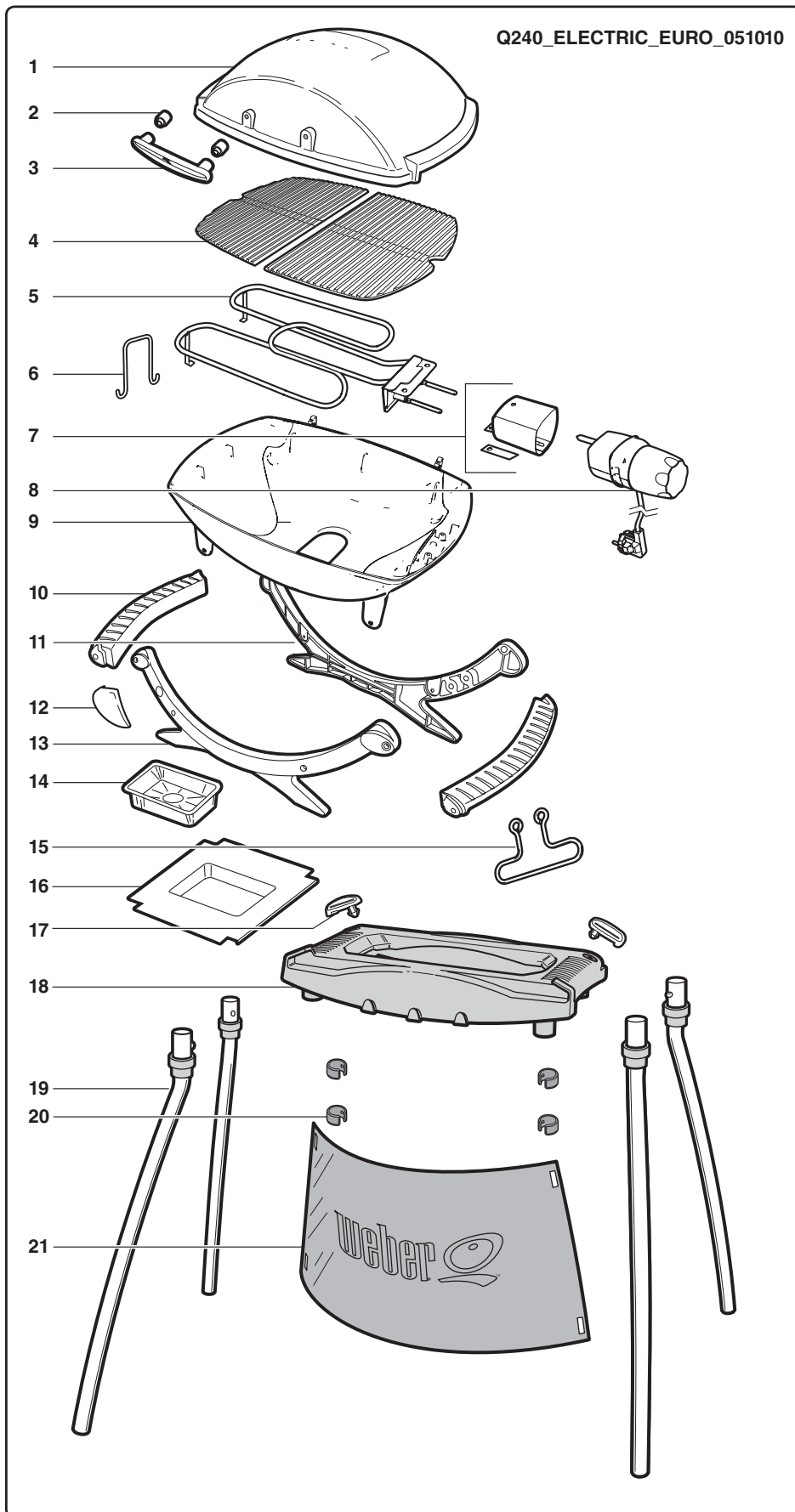
VEDERE DESFĂȘURATĂ – Q140



1. Capac
2. Distanțier ceramic
3. Distanțier de plastic
4. Mâner
5. Grătar de gătit
6. Ansamblu element de încălzire
7. Sârmă de sprijin element de încălzire
8. Manșon suport dispozitiv de reglare
9. Dispozitiv de reglare a temperaturii
10. Casetă de gătit
11. Mâner
12. Suport posterior
13. Logo suport
14. Suport anterior
15. Tavă de scurgere de unică folosință
16. Cârlig de sârmă
17. Tavă de colectare
18. Cleme de reținere stand Q®
19. Masă stand Q
20. Picioare stand Q
21. Cleme element de protecție stand Q
22. Element de protecție stand Q

RO

VEDERE DESFĂȘURATĂ – Q240

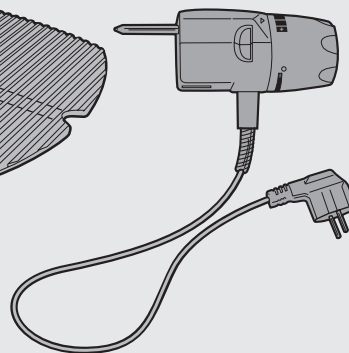
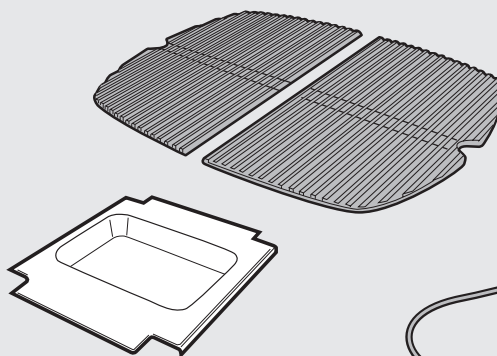
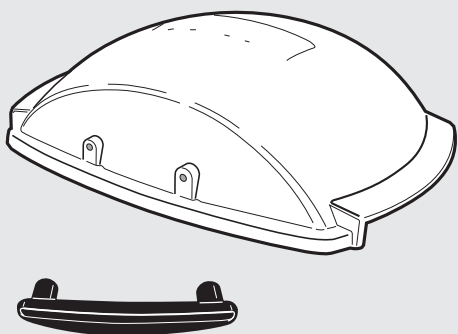


1. Capac
2. Distanțier ceramic
3. Mâner
4. Grătar de gătit
5. Ansamblu element de încălzire
6. Sârmă de sprijin element de încălzire
7. Manșon suport dispozitiv de reglare
8. Dispozitiv de reglare a temperaturii
9. Casetă de gătit
10. Mâner
11. Suport posterior
12. Logo suport
13. Suport anterior
14. Tavă de scurgere de unică folosință
15. Cârlig de sârmă
16. Tavă de colectare
17. Cleme de reținere stand Q®
18. Masă stand Q
19. Picioare stand Q
20. Cleme element de protecție stand Q
21. Element de protecție stand Q

LISTA COMPONENTELOR

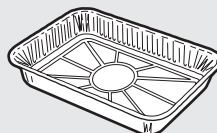
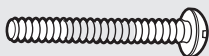


1-



RO

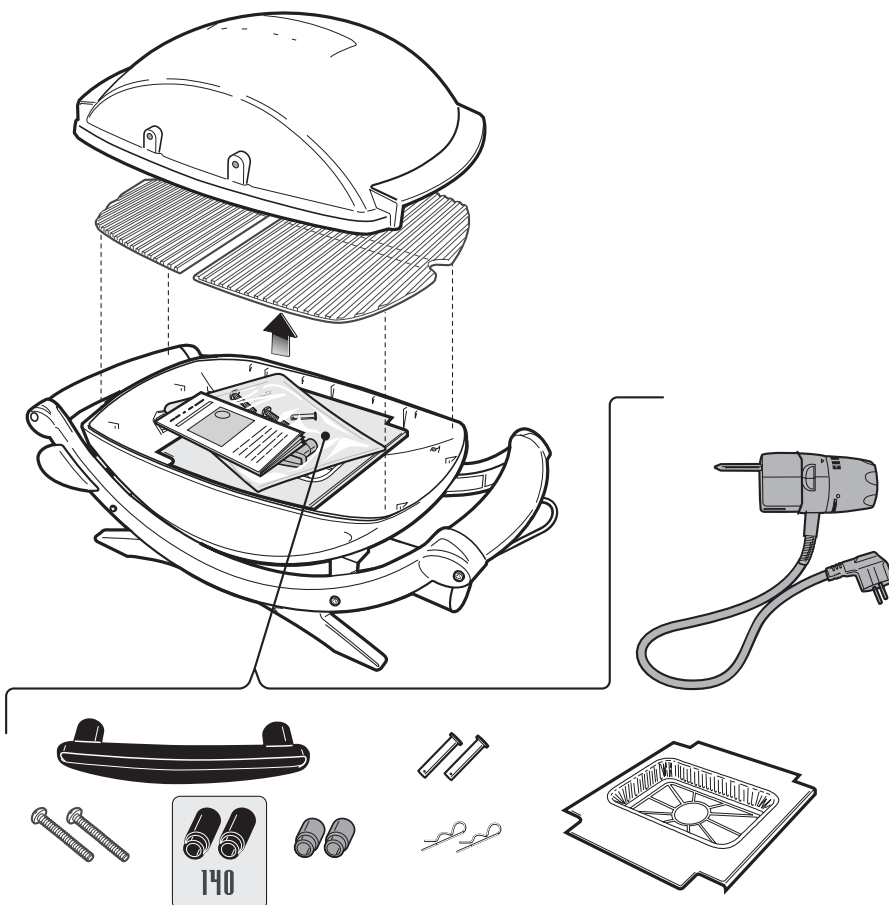
2-



140

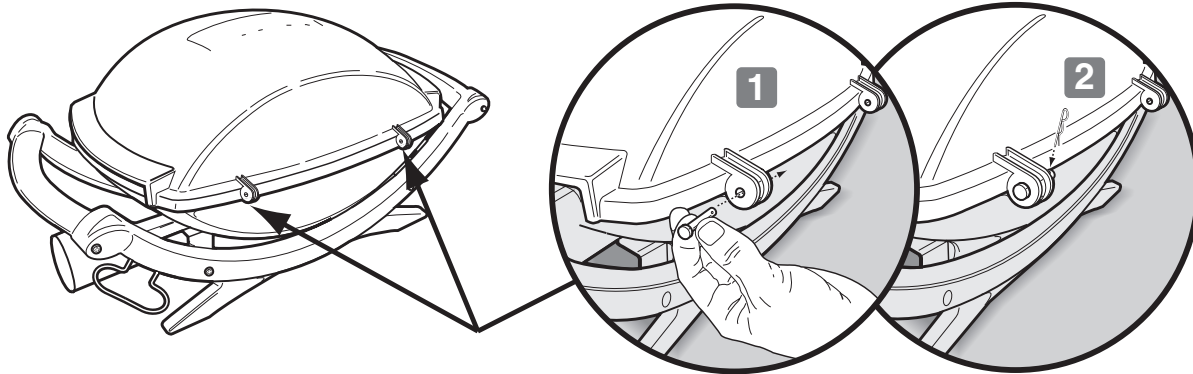
ASAMBLAREA

A

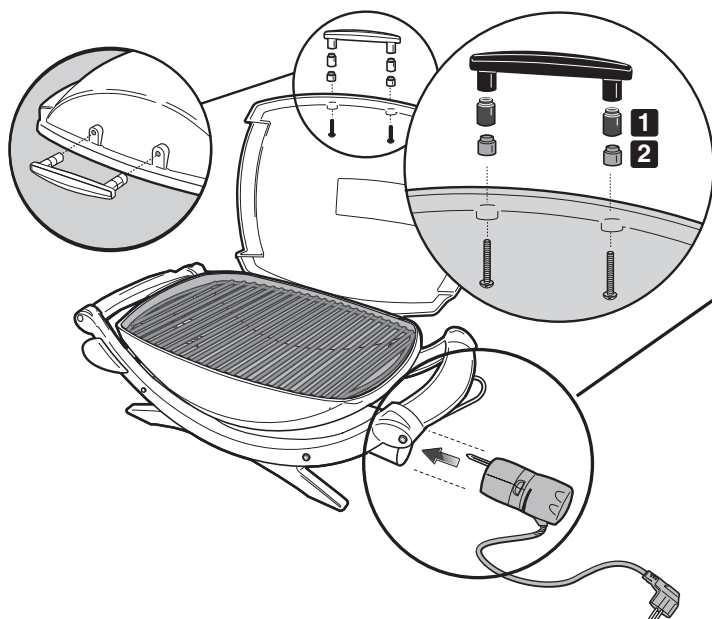


ASAMBLAREA

B

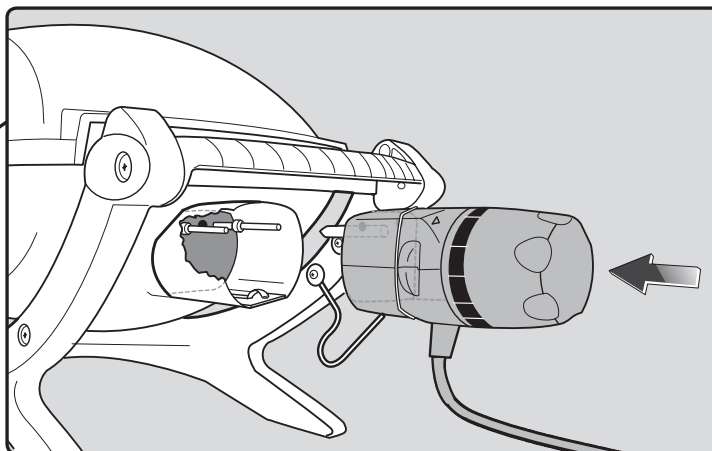


C

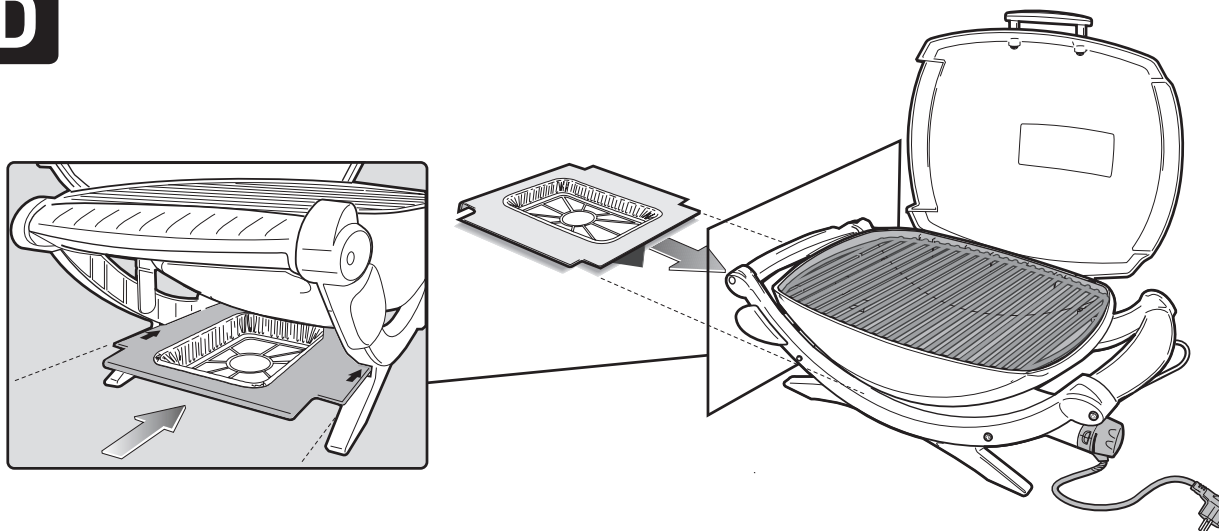


140

⚠ ATENȚIE: Distanțierul de plastic negru (1) trebuie să se afle între mâner și distanțierul ceramic gri (2).



D



INSTRUCȚIUNI GENERALE

Dacă aveți întrebări sau aveți nevoie de informații despre grătar și utilizarea sa în siguranță, contactați reprezentantul serviciului de asistență clienți din zona dvs. Utilizați informațiile de contact de pe site-ul nostru web. Conectați-vă pe www.weber.com.

Cu ajutorul grătarului electric Weber®, puteți prăji, pregăti, perpelii și găti cu rezultate greu de egalat în cazul aparatelor de bucătărie de interior. Capacul închis produce acea aromă de "aer liber" din alimente. Sursa de alimentare cu electricitate este ușor de folosit și vă oferă mai mult control al operațiilor de gătit decât cărbunele de lemn.

- Aceste instrucțiuni vă vor furniza cerințele minime necesare pentru asamblarea grătarului dvs. electric Weber®. Citiți instrucțiunile cu atenție înainte de a folosi grătarul electric Weber®. Asamblarea incorectă poate fi periculoasă.
- A nu se lăsa la îndemâna copiilor.
- Acest grătar electric Weber® nu este destinat utilizării în scopuri comerciale.
- Nu lăsați nesupravegheat grătarul electric Weber® cât timp este în funcțiune.
- Orice componentă sigilată de producător nu trebuie modificată de utilizator.
- Orice modificare a aparatului poate fi periculoasă.
- Inspectați vizual cablul, fișa și dispozitivul de reglare a elementului de încălzire pentru deteriorare și uzură înainte de a pune grătarul în funcțiune.
- Când încălziți grătarul prima dată, se poate elimina un miros slab de ars. Grătarul arde lubrifianții în exces care se găsesc pe elementul de încălzire. Acesta nu afectează siguranța utilizării grătarului dvs.
- În vederea evitării unui incendiu sau șoc electric, solicitați întotdeauna ajutorul unui electrician calificat în cazul în care sunt necesare circuite sau prize noi.

- Prizele conectate necorespunzător la o împământare pot provoca șocuri electrice.
- Nu este recomandată utilizarea unui cablu prelungitor. Dacă este totuși necesară utilizarea unui cablu prelungitor, utilizați un cablu prelungitor cu dimensiunea cea mai mică. Nu conectați două sau mai multe prelungitoare împreună. Păstrați conexiunile la distanță de sol și uscate. Nu lăsați cablul de alimentare să atârne deasupra marginii ascuțite a tăbliei mesei de unde pot cădea sau pot fi trase de către copii. Folosiți doar un cablu prelungitor destinat pentru utilizarea în spații deschise.
- Când nu este utilizat, acoperiți grătarul sau depozitați-l în spații protejate de intemperii.
- Curățați grătarul și caseta de gătit între utilizări.

PĂSTRAREA ȘI/SAU NEUTILIZAREA

- Când nu este utilizat, butonul de control al temperaturii împreună cu cablul de alimentare trebuie să fie în poziția "OFF" (oprit) și trebuie să fie DECONNECTAT, și depozitat într-un spațiu închis.

OPERAREA

- ⚠ **AVERTIZARE: Grătarul dvs electric Weber® nu trebuie utilizat sub nicio suprafață inflamabilă.**
- ⚠ **AVERTIZARE: Grătarul dvs. electric Weber® nu este proiectat pentru a fi montat pe sau în vehicule recreaționale, rulote și/sau ambarcațiuni.**

- ⚠ **AVERTIZARE: Nu folosiți grătarul la mai puțin de 60 cm (24 in) de materiale inflamabile, sau de spatele sau părțile laterale ale grătarului.**
- ⚠ **AVERTIZARE: Întreaga casetă de gătit se încinge în timpul utilizării grătarului. Nu lăsați grătarul nesupravegheat.**
- ⚠ **AVERTIZARE: Păstrați toate cablurile electrice la distanță de orice suprafață încălzită.**
- ⚠ **AVERTIZARE: Păstrați zona de gătit liberă de vapori și lichide inflamabile precum benzină, kerosen, alcool și alte materiale inflamabile.**
- ⚠ **AVERTIZARE: Când gătiți, grătarul trebuie să se afle pe o suprafață orizontală și stabilă, într-o zonă liberă de materiale inflamabile.**
- ⚠ **AVERTIZARE: Derulați complet cablul electric înainte de utilizare. Păstrați cablul departe de caseta de gătit.**

ÎNAINTE DE A UTILIZA GRĂTARUL

TAVA DE COLECTARE ȘI TAVA DE SCURGERE DE UNICĂ FOLOSINȚĂ

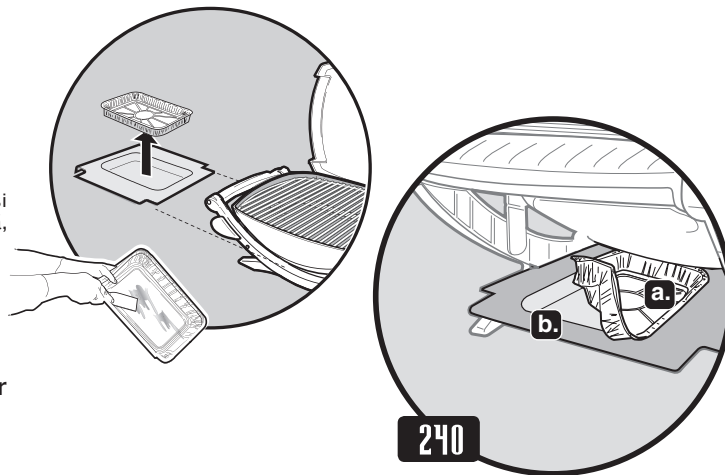
Grătarul dumneavoastră a fost echipat cu un sistem de colectare a unsoarii. La fiecare utilizare a grătarului, verificați tava de colectare și tava de scurgere de unică folosință pentru scurgeri de grăsime.

Îndepărtați grăsimea în exces cu o spatulă de plastic; consultați figura. Dacă este necesar, spălați tava de colectare și tava de scurgere cu o soluție de apă și săpun, apoi clătiți cu apă curată. Schimbați tava de scurgere de unică folosință, dacă este cazul.

⚠ **AVERTIZARE:** Verificați tava de colectare și tava de scurgere de unică folosință pentru acumulări de grăsime înainte de fiecare utilizare. Îndepărtați grăsimea în exces pentru a evita aprinderea grăsimii. Aprinderea grăsimii poate provoca rănirea persoanelor sau distrugerea proprietății.

⚠ **ATENȚIE:** Nu căpțușiți tava de unsoare retractabilă cu folie de aluminiu.

(Q240) – Asigurați-vă că tava de scurgere de unică folosință (a) rămâne dreaptă pe tava de colectare (b). O tavă de scurgere îndoită poate împiedica scoaterea tăvii de colectare.



PREPARAREA ALIMENTELOR PE GRĂTARUL DVS. ELECTRIC

PREPARAREA ALIMENTELOR

Pentru a încălzi grătarul: Porniți grătarul electric Weber® conform instrucțiunilor de preparare din acest ghid al utilizatorului. Închideți capacul și rotiți butonul de control al elementului de încălzire în poziția High (temperatură ridicată). Încălziți grătarul pentru 15 minute (Q140) sau 20 minute (Q240); utilizarea unor timpi de încălzire mai lungi depinde de condiții precum temperatura aerului și vântul. Alocați 5 minute suplimentare timpilor de încălzire în țările unde tensiunea este de 220 V.

Notă: Vântul și condițiile de vreme pot face necesară reglarea butonului de control a temperaturii pentru a obține o temperatură de gătire corectă.

Sucurile și grăsimea: Sucurile și grăsimea în exces se vor colecta în vasul din tava inferioară retractabilă (amplasată în partea de jos a grătarului). Sunt disponibile vase de colectare de unică folosință, marca Weber®, care să se potrivească pe tava de colectare.

⚠ **AVERTIZARE:** Înainte de fiecare utilizare, verificați tava de colectare și partea de jos a grătarului pentru a identifica acumulări de grăsime. Îndepărtați grăsimea în exces pentru a evita un incendiu în partea de jos a grătarului.

⚠ **AVERTIZARE:** Nu deplasați grătarul electric Weber® în timpul funcționării sau când este fierbinte.

PREPARAREA ALIMENTELOR PE GRĂTARUL DVS. ELECTRIC

**Acest aparat este adecvat pentru 230 V – 50/60 Hz
Putere: 2200 W**

⚠ AVERTIZARE: Derulați complet cablul electric. Păstrați cablul departe de caseta de gătit.

1) Conectați dispozitivul de reglare a temperaturii la grătar.

⚠ Introduceți întotdeauna dispozitivul de reglare a temperaturii complet în grătar înainte de a conecta cablul de alimentare la o priză.

2) Deschideți capacul.

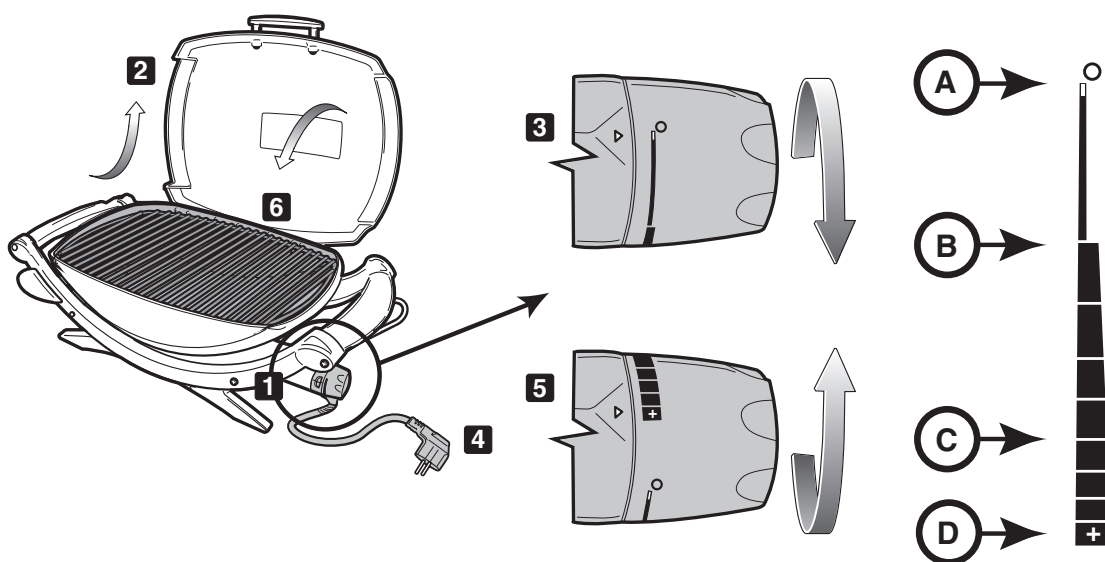
- 3) Asigurați-vă că butonul de comandă este în poziția OFF (oprit). (Rotiți butonul de control în sens antiorar pentru a vă asigura că este în poziția OFF.)
- 4) Introduceți cablul de alimentare într-o priză protejată.

⚠ Aparatul trebuie alimentat printr-un dispozitiv de curent rezidual (RCD) cu un curent nominal rezidual de funcționare care să nu depășească 30 mA.

- 5) Încălziți grătarul. Rotiți butonul de control la HIGH (în sens orar). Indicatorul roșu indică faptul că aparatul este alimentat cu energie și că elementul de încălzire se încălzește.
- 6) Închideți capacul. Încălzirea poate dura aproximativ 15 minute (Q140) sau 20 minute (Q240) atunci când prăjirea are loc la o temperatură exterioară de 22 °C.

Pentru a prepara alimentele la o temperatură mai mică de prăjire: Încălziți conform instrucțiunilor evidențiate mai sus. Rotiți butonul de control în sens antiorar la setarea dorită. Începeți prepararea alimentelor. Consultați tabelele cu alimente de la sfârșitul Ghidului utilizatorului pentru timpii aproximativi de preparare și setările pentru alimentele care se regăsesc în listă. (Reglați în funcție de condiții).

⚠ AVERTIZARE: Când indicatorul roșu s-a stins, este posibil ca elementul de încălzire să fie încă încins.



A. – OFF

B. – LOW

C. – MED.

D. – HIGH

RO

PREPARAREA ALIMENTELOR PE GRĂTARUL DVS. ELECTRIC

Trebuie să încălziți grătarul (pentru 15–20 minute) înainte de a găti pe acesta.

Un strat subțire de ulei va ajuta la coacerea uniformă a alimentelor dvs. și va preveni lipirea de grătarul de gătit. Întotdeauna întindeți sau pulverizați ulei pe alimente, nu direct pe grătarul de gătit.

Vă sugerăm să gătiți cu capacul coborât. De ce? Deoarece se reduce riscul unor izbucniri de flacără, iar alimentele sunt prăjite mai repede și mai uniform.

Când folosiți marinată, sos sau glazură cu un conținut înalt de zahăr sau alte ingrediente care ard ușor, întindeți aceste condimente numai în ultimele 10 – 15 minute de frigere.

Nu uitați să periați regulat grila de frigere și să curățați tava de unsoare de sub grătar.

Următoarele tăieturi, grosimi, greutate și timp de coacere a alimentelor trebuie considerate ca indicații și nu ca reguli fixe. Timpii de coacere sunt influențați de factori precum vântul, temperatura exterioară și cât de bine trebuie gătite alimentele. Frigeți cât timp este indicat pe tabel sau până la gradul dorit de coacere, întorcând o dată la jumătatea timpului de frigere. Timpii de frigere pentru carnea de vită și oaie reprezintă timp "medii", exceptând situațiile în care se specifică altfel. Lăsați bucățile groase și fripturile pe tocător timp de 5 – 10 minute înainte de feliere. Temperatura internă a cărnii va crește cu 5 – 10 grade în acest timp.

Pentru mai multe sfaturi și rețete, vizitați www.weber.com.

	Tăiere	Grosime și/sau greutate	Timp aproximativ de frigere
Carne de vită	Friptură: file, spate sau antricot	grosime de 2 cm (3/4 in) grosime de 2,5 cm (1 in) grosime de 2,5 – 3 cm (între 1 și 1-1/2 in)	10 – 14 minute, la temperatură ridicată 14 – 16 minute, la temperatură ridicată 18 – 20 minute; la temperatură ridicată
	Kebab	cupuri de 2,5 – 3 cm (între 1 și 1-1/2 in)	12 – 14 minute, la temperatură ridicată
	Hamburger de vită și chiftele	grosime de 2 cm (3/4 in)	12 – 16 minute, la temperatură ridicată
Miel	Cotlete de miel	grosime de 3 cm (1-1/2 in)	20 minute, la temperatură ridicată
	Pulpă de miel fără os	greutate între 1,4 – 1,6 kg (între 3 și 3-1/2 lb)	1 oră între 30 minute și 1 oră 40 minute, la temperatură medie
	Costițe de miel		35 – 40 minute, la temperatură medie
Carne de porc	Cotlet: coaste, spate sau pulpă	grosime de 2-2,5 cm (3/4 – 1 inch)	20 – 30 minute, la temperatură medie
	Spate, fără oase	grosime de 2-2,5 cm (între 3/4 și 1 inch)	16 – 18 minute, la temperatură medie
	Cârnat		28 – 32 minute, la temperatură medie
Carne de pasăre	Piept de pui, fără oase și fără piele	175 g (6 oz)	12 – 14 minute, la temperatură medie
	Kebab	cupuri de 2,5 – 3 cm (între 1 și 1-1/2 in)	14 – 16 minute, la temperatură ridicată
	Pui, jumătate	550 – 675 g (între 1-1/4 și 1-1/2 lb)	între 1 și 1-1/4 ore, la temperatură medie
	Membre de pui, piept/ aripă cu os		40 minute, la temperatură medie
	Membre de pui, picior/ coapsă cu os		40 – 50 minute, la temperatură medie
Pește și fructe de mare	Pește, fillet sau felie	grosime de 1 – 2,5 cm (între 1/2 și 1 in) grosime de 2,5 – 3 cm (între 1 și 1-1/4 in)	8 – 10 minute, la temperatură ridicată 10 – 12 minute, la temperatură ridicată
	Creveți		2 – 5 minute, la temperatură ridicată
	Pește, complet	450 g (1 lb) 1 kg (între 2 și 2 1/2 lb)	15 – 20 minute, la temperatură medie 20 – 30 minute, la temperatură medie
Legume	Sparanghel		8 – 10 minute, la temperatură ridicată
	Știulete de porumb, decorticat		12 – 14 minute, la temperatură ridicată
	Știulete de porumb, în coajă		25 – 30 minute, la temperatură ridicată
	Ciuperci: Ciuperci Portabello		12 – 15 minute, la temperatură ridicată
	Ciuperci: Ciuperci Champignon		10 – 12 minute, la temperatură ridicată
	Ceapă, felie de 0,64 cm (1/4 in)		10 – 12 minute, la temperatură ridicată
	Cartof, felii de 0,64 cm (1/4 in)		10 – 12 minute, la temperatură ridicată
	Vinete, felii de 1,27 cm (1/2 in)		10 – 12 minute, la temperatură ridicată
	Ardei (întregi)		12 – 15 minute, la temperatură ridicată
	Ardei (sferturi)		8 – 10 minute, la temperatură ridicată
	Dovlecel, felii de 1,27 cm (1/2 in)		8 – 10 minute, la temperatură ridicată
Dovlecel (jumătăți)		12 – 14 minute, la temperatură ridicată	

DEPANAREA

PROBLEMA	VERIFICAREA	REMEDIIUL
Grătarul electric nu se aprinde.	Dispozitivul de reglare a temperaturii este introdus corect în carcasă?	Demontați și remontați dispozitivul de reglare a temperaturii. ⚠ Introduceți întotdeauna dispozitivul de reglare a temperaturii complet în grătar înainte de a conecta cablul de alimentare la o priză.
	Indicatorul roșu este aprins și butonul de control al temperaturii este rotit complet în sens orar la HIGH (temperatură ridicată)?	
	Priza primește curent?	Verificați alimentarea cu energie electrică.

Dacă problemele nu pot fi corectate cu aceste metode, contactați reprezentantul serviciului de asistență clienți din zona dvs. folosind informațiile de contact de pe site-ul nostru web. Conectați-vă pe www.weber.com®.

ÎNTREȚINEREA

CURĂȚAREA

⚠ **AVERTIZARE:** opriți grătarul dvs. electric Weber® și așteptați să se răcească înainte de a-l curăța.

Dispozitiv de reglare a temperaturii împreună cu cablu de alimentare – Folosiți o soluție de apă caldă și săpun și o cârpă umedă. Ștergeți și uscați complet înainte de a utiliza aparatul.

⚠ **AVERTIZARE:** În vederea evitării pericolului de electrocutare, nu introduceți fișa, cablul sau dispozitivul de reglare a elementului de încălzire în apă sau în alte lichide.

Suprafețe exterioare – Folosiți o soluție de apă caldă și săpun pentru curățare, apoi clătiți cu apă.

⚠ **ATENȚIE:** Nu folosiți la grătar sau la suprafețele căruciorului produse de curățare pentru cuptor, produse de curățare abrazivă (de bucătărie), produse care conțin acid citric sau bureți abrazivi.

⚠ **ATENȚIE:** Nu curățați grătarul cu bureți metalici. Se pot desprinde bucăți mici din burete și pot scurtcircuita componentele electrice.

⚠ **Curățați regulat tava de scurgere.**

Grătarul de gătit – O curățare generală a grătarului de gătit poate fi efectuată imediat după prepararea alimentelor. Cât timp grătarul este încă cald, periați grătarul cu o perie de sârmă.

Pentru o curățare temeinică atunci când grătarul este rece, utilizați o perie de sârmă, dacă este cazul. Demontați grătarul de gătit răcit de la grătar și spălați cu apă caldă și săpun, apoi clătiți cu apă.

Pentru înlocuirea grătarului de gătit, contactați reprezentantul serviciului de asistență clienți din regiunea dvs., folosind informațiile de contact de pe site-ul web. Conectați-vă pe www.weber.com®.

Tava de colectare – Sunt disponibile tăvi de unică folosință cu foiță metalică sau puteți acoperi tava de colectare cu folie de aluminiu. Pentru a curăța tava de colectare, spălați cu apă caldă și săpun, apoi clătiți.

⚠ **Curățați în mod regulat tava de colectare.**

Capacul interior – Cât timp capacul este cald, ștergeți interiorul cu prosoape de hârtie pentru a preveni acumularea grăsimii. Grăsimea acumulată seamănă cu foițele de vopsea.

Nu folosiți produse de curățare care conțin acid, alcoolii minerali sau xilen. Clătiți bine după curățare.

CURĂȚAREA ÎN INTERIORUL CASETEI DE GĂTIT

⚠ **AVERTIZARE:** opriți grătarul dvs. electric Weber® și așteptați să se răcească înainte de a-l curăța.

⚠ **AVERTIZARE:** Evitați acumularea grăsimii pe grătar și în interiorul casetei de gătit. Curățarea în mod regulat a grătarului și a casetei de gătit între utilizări este necesară pentru a evita acumularea grăsimii. Întreținerea necorespunzătoare poate duce la aprinderea grăsimii care poate produce răni serioase, deces sau deteriorarea proprietății.

1) Scoateți din priză cablul de alimentare al dispozitivului de reglare a temperaturii. Prindeți dispozitivul de la bază, din spatele butonului de control (a) și trageți pentru a-l îndepărta (b).

⚠ **ATENȚIE:** Dacă trageți dispozitivul de buton, acesta se poate desprinde.

2) Îndepărtați excesul de grăsime din interiorul casetei de gătit utilizând o racletă de plastic.

⚠ **ATENȚIE:** sârma de sprijin a elementului de încălzire este impusă ca măsură de siguranță de către agenția de reglementare și nu trebuie îndepărtată.

⚠ **ATENȚIE:** Nu folosiți la grătar sau la suprafețele căruciorului produse de curățare pentru cuptor, produse de curățare abrazivă (de bucătărie), produse care conțin acid citric sau bureți abrazivi. Nu folosiți produse de curățare care conțin acid, alcoolii minerali sau xilen.

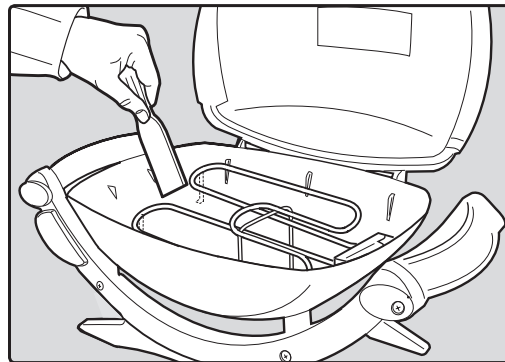
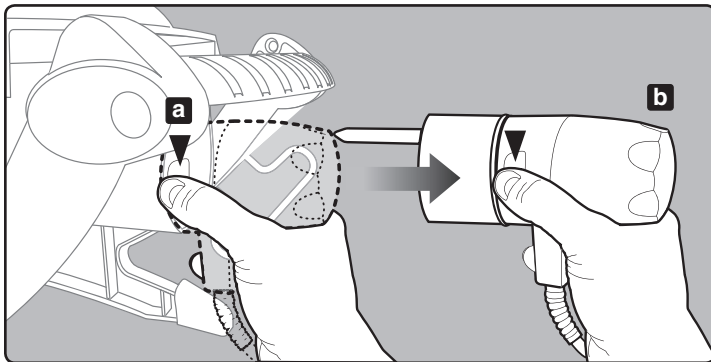
3) Montați butonul de control al temperaturii și cablul de alimentare înainte de utilizare.

⚠ **Introduceți întotdeauna dispozitivul de reglare a temperaturii complet în grătar înainte de a conecta cablul de alimentare la o priză.**

Sucurile și grăsimea în exces se vor acumula în tava de colectare aflată sub tava inferioară retractabilă. Sunt disponibile tăvi de scurgere de unică folosință din foiță metalică, care să se potrivească pe tava de colectare.

⚠ **AVERTIZARE:** Verificați tava inferioară pentru acumulări de grăsime înainte de fiecare utilizare. Îndepărtați grăsimea în exces pentru a evita aprinderea grăsimii în tava inferioară retractabilă.

⚠ **Dacă grăsimea ia foc, opriți dispozitivul de reglare a temperaturii și lăsați capacul închis până când focul se stinge.**



⚠ ATENȚIE: Acest produs a fost testat din punct de vedere al siguranței și are certificat de utilizare numai într-o anumită țară. Verificați simbolul țării, amplasat pe exteriorul cutiei.

Contactați departamentul de asistență clienți de la Weber-Stephen Products Co. pentru informații despre piesa(ele) de schimb originală(e).

⚠ AVERTIZARE: Nu încercați să efectuați reparații la componente fără a contacta departamentul de service clienți din cadrul Weber-Stephen Products Co. Dacă nu respectați această avertizare, acțiunile dvs. pot produce un incendiu sau o explozie care pot avea ca rezultat rănirea serioasă, decesul sau deteriorarea proprietății.



Acest simbol arată că produsul nu poate fi eliminat împreună cu gunoiul menajer. Pentru instrucțiuni despre eliminarea corespunzătoare a acestui produs în Europa, vizitați www.weber.com® și contactați importatorul listat pentru țara dvs. Dacă nu aveți acces la internet, contactați dealerul pentru numele, adresa și numărul de telefon ale importatorului.



ПРЕДУПРЕЖДЕНИЕ!
ПОТЕНЦИАЛНА ОПАСНОСТ
ОТ ТОКОВ УДАР

Този уред е проектиран за
230 волта – 50/60Hz
Мощност: 2200W

⚠ Уредът трябва да се включва в щепселна розетка, която има заземителен контакт.

⚠ Уредът трябва да се захранва чрез устройство за диференциална токова защита (УДТЗ), което има номинален остатъчен работен ток, ненадвишаващ 30 mA.



⚠ Захранващият кабел трябва редовно да се преглежда за признаци на повреждане и уредът не трябва да се използва, ако кабелът е повреден.

IP# IPX4

ВНИМАНИЕ

⚠ ОПАСНОСТ

Ако не се спазват указанията на предупрежденията, опасностите и рисковете, описани в настоящото Ръководство за експлоатация, това може да доведе до тежка телесна повреда или смърт или пожар или експлозия, водещи до увреждане на собственост.

⚠ ПРЕДУПРЕЖДЕНИЯ

- ⚠ В това барбекю не използвайте дървени въглища или други запалими горива. Това барбекю не е предназначено за използване с дървени въглища и може да се предизвика пожар. Огънят може да наруши условията на безопасност и да повреди барбекюто.
- ⚠ Винаги включвайте температурния контролер в барбекюто, преди да включите захранващия кабел в щепсела.
- ⚠ Прочетете всички указания преди работа.
- ⚠ Не работете ако щепселната розетка е повредена.
- ⚠ Работете с барбекюто само на гладка и равна повърхност.
- ⚠ По никакъв начин не променяйте продукта или неговата употреба.

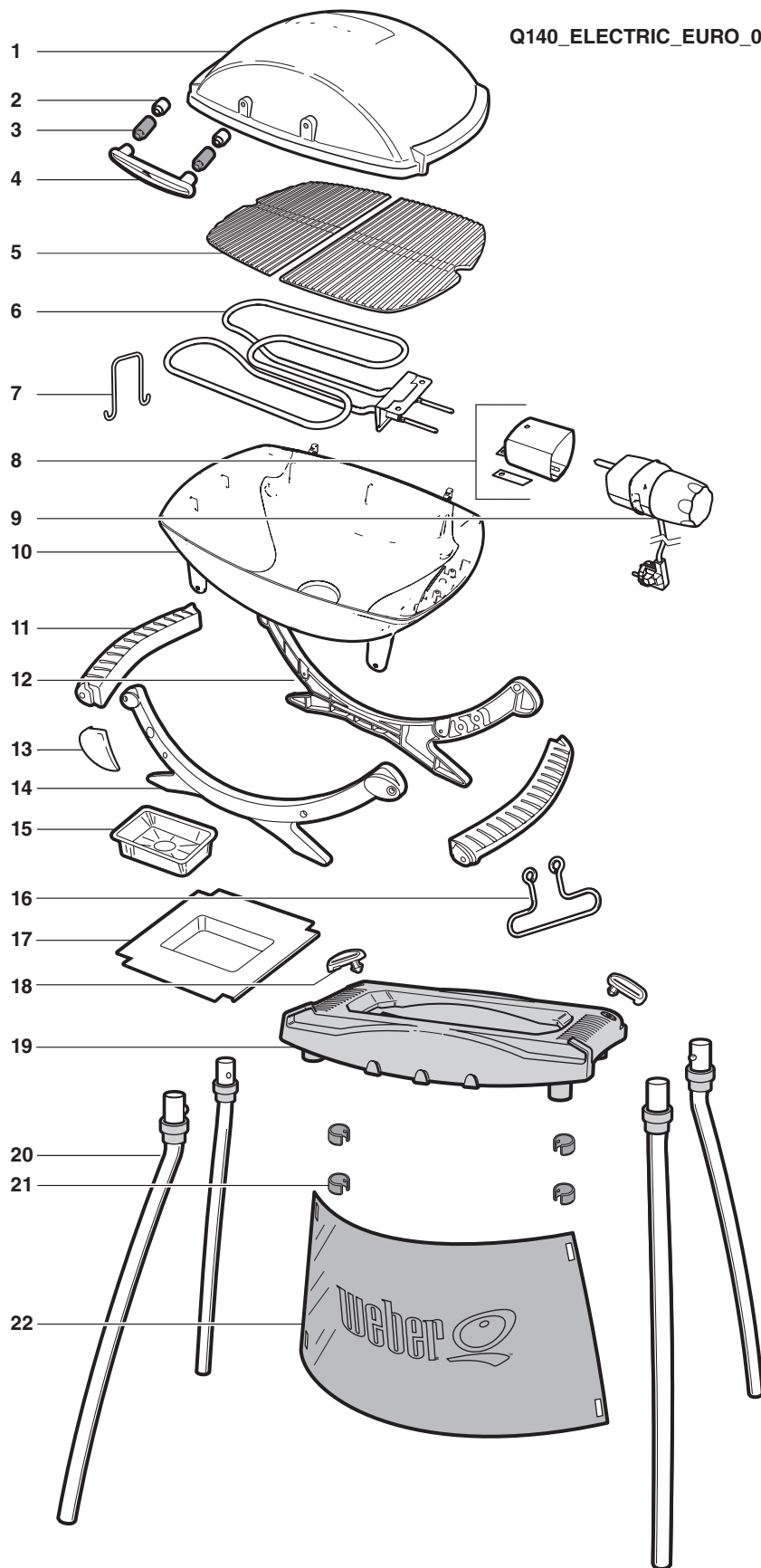
- ⚠ Ако използвате удължаващ кабел, той трябва да бъде предназначен за употреба на открито и пригоден за 10A/230V.
- ⚠ Използвайте възможно най-късия удължаващ кабел. Не свързвайте 2 или повече удължаващи кабели заедно.
- ⚠ Не потапяйте барбекюто във вода при почистване.
- ⚠ Не потапяйте температурния контролер със захранващия кабел при почистване.
- ⚠ Когато водите температурния контролер от барбекюто, първо го изключвайте.
- ⚠ По време на дълги периоди на неупотреба водете температурния контролер от барбекюто и го съхранявайте на закрито.

- ⚠ Не оставяйте температурния контролер в положение ON (Включено) за кратки периоди на неупотреба.
- ⚠ Не оставяйте барбекюто без надзор, когато се използва.
- ⚠ Не оставяйте деца или домашни животни близо до барбекюто, когато се използва.
- ⚠ Малките деца трябва да бъдат под наблюдение, за да се гарантира, че те не си играят с уреда.
- ⚠ Този уред не е предназначен за ползване от малки деца или физически немощни хора освен ако те не са наблюдавани от настойник, за да се гарантира, че те могат да използват уреда безопасно.
- ⚠ Редовно почиствайте тигана за капки.

- ⚠ Разположете хранващия кабел далеч от пътеки (места) за преминаване.
- ⚠ Не използвайте барбекюто до запалими материали като дърво, суха трева, храсти и т.н.
- ⚠ Не оставяйте барбекюто да влиза в контакт със запалими материали като хартия, тапети, завеси, кърпи, химикали и т.н.
- ⚠ Да не се използва като отоплителен уред.
- ⚠ Барбекюто да не се използва на места за интензивно преминаване.
- ⚠ Барбекюто не трябва да се мести по време на използването му. Оставете уреда да изстине преди да го преместите или оставите за съхранение.
- ⚠ Барбекюто да не се използва когато вали.
- ⚠ За да не се позволи изпръскване или падане на барбекюто във вода, то не трябва да се използва в близост, по-малка от 304,8 см от басейн или изкуствено езеро.
- ⚠ Не работете с барбекю с температурен контролер, който има повреден кабел или щепсел. Обърнете се към Weber за смяна на температурния контролер. Температурният контролер е направен специално за това барбекю.
- ⚠ Дърпането на контролера от бутона може да доведе до откъсването му. Извадете температурния контролер като го хванете от страни (вижте “ПОДДРЪЖКА”).
- ⚠ При употреба пазете щепсела и кабела сухи.
- ⚠ Не оставяйте кабела да докосва барбекюто, когато то е горещо.
- ⚠ Винаги съхранявайте температурния контролер на закрито, когато не се използва.
- ⚠ Това барбекю е само за домашно използване на открито. Да не се използва на закрито или за готвене с търговска цел.
- ⚠ Ако възникне неконтролиран пламък, не използвайте вода, за да загасите огъня. **ИЗКЛЮЧЕТЕ** барбекюто. Изключете хранващия кабел от електрическия контакт и изчакайте барбекюто да изстине.
- ⚠ Когато използвате барбекюто проверете дали няма други уреди с високо потребление на електроенергия, които са включени към същия токов кръг.
- ⚠ За да се защитите от токови удари, не потопявайте хранващия кабел, щепсела или нагревателния елемент във вода или други течности.
- ⚠ Когато не се използва, изключете барбекюто от електрическата мрежа.
- ⚠ Използвайте това барбекю само както е описано в настоящото ръководство. Всяка друга употреба, не препоръчана в настоящото ръководство, може да предизвика пожар, токов удар или физическо нараняване.
- ⚠ Винаги проверявайте дали щепселната розетка, която се използва, е с правилното напрежение (230 V). Щепселната розетка трябва също така да бъде подходяща за оборудване с потреблене на електроенергия от 2200 Вата.
- ⚠ Този уред съответства на техническите стандарти и изискванията за безопасност за електроуреди.
- ⚠ Таблата за мазнина трябва да бъде на мястото си през цялото време, докато се използва барбекюто.
- ⚠ Не вграждайте този модел барбекю в никаква вградена или плъзгаща се конструкция. Неспазването на това предупреждение може да доведе до пожар или експлозия, които могат да повредят собственост или да причинят сериозна телесна повреда или смърт.

ПЕРСПЕКТИВНО ИЗОБРАЖЕНИЕ В РАЗГЛОБЕН ВИД – Q410

Q140_ELECTRIC_EURO_051010

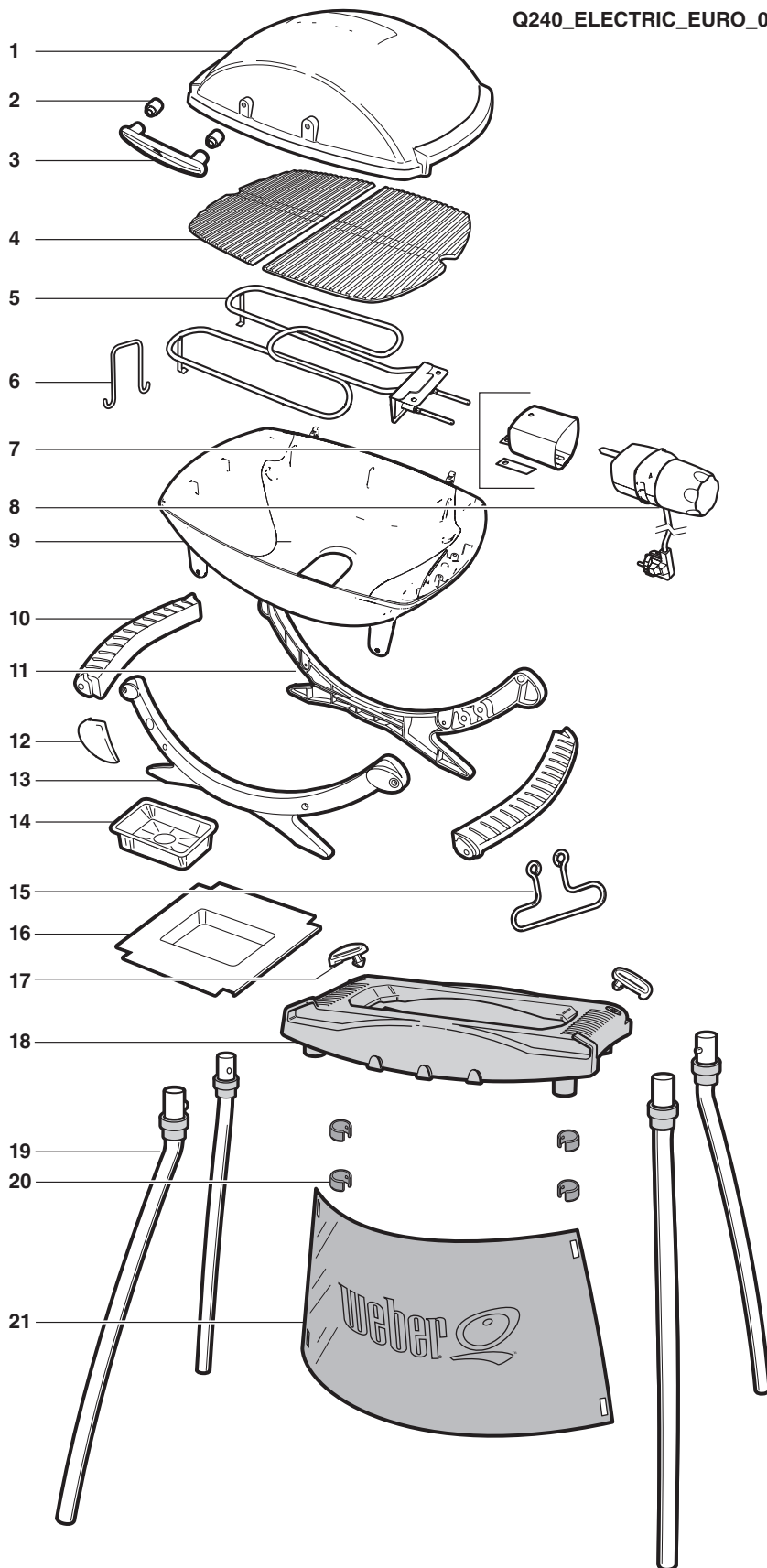


1. Капак
2. Керамичен разделител
3. Пластмасов разделител
4. Дръжка
5. Скара за готвене
6. Нагревателен елемент
7. Телена подложка на нагревателния елемент
8. Втулка за скобата на контролера
9. Контролер
10. Кутия за готвене
11. Дръжка
12. Задна конзола
13. Емблема на конзолата
14. Предна конзола
15. Тиган за капки за еднократна употреба
16. Телена закачалка
17. Тиган за събиране на мазнина
18. Крепежни щипки на Q®-стойката
19. Табла на Q-стойката
20. Табла на Q-стойката
21. Щипки на престилката на Q-стойката
22. Престилка на Q-стойката



ПЕРСПЕКТИВНО ИЗОБРАЖЕНИЕ В РАЗГЛОБЕН ВИД – Q240

Q240_ELECTRIC_EURO_051010

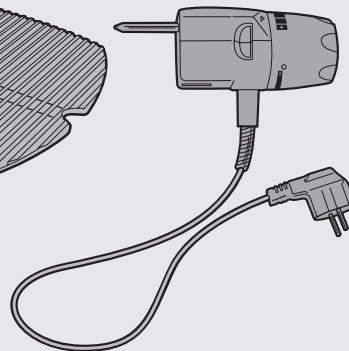
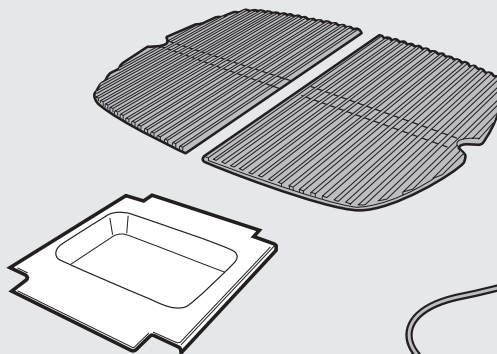
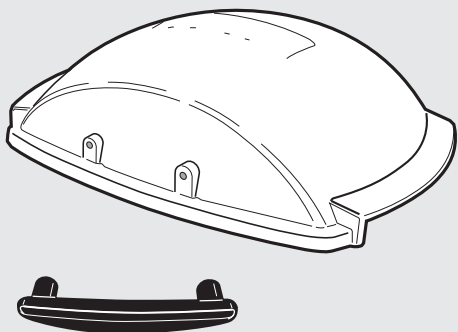


1. Капак
2. Керамичен разделител
3. Дръжка
4. Скара за готвене
5. Нагревателен елемент
6. Телена подложка на нагревателния елемент
7. Втулка за скобата на контролера
8. Контролер
9. Кутия за готвене
10. Дръжка
11. Задна конзола
12. Емблема на конзолата
13. Предна конзола
14. Тиган за капки за еднократна употреба
15. Телена закачалка
16. Тиган за събиране на мазнина
17. Крепежни щипки на Q®-стойката
18. Табла на Q-стойката
19. Табла на Q-стойката
20. Щипки на престилката на Q-стойката
21. Престилка на Q-стойката

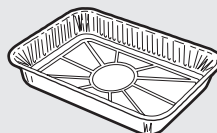
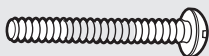
СПИСКЪ С ЧАСТИ



1-



2-

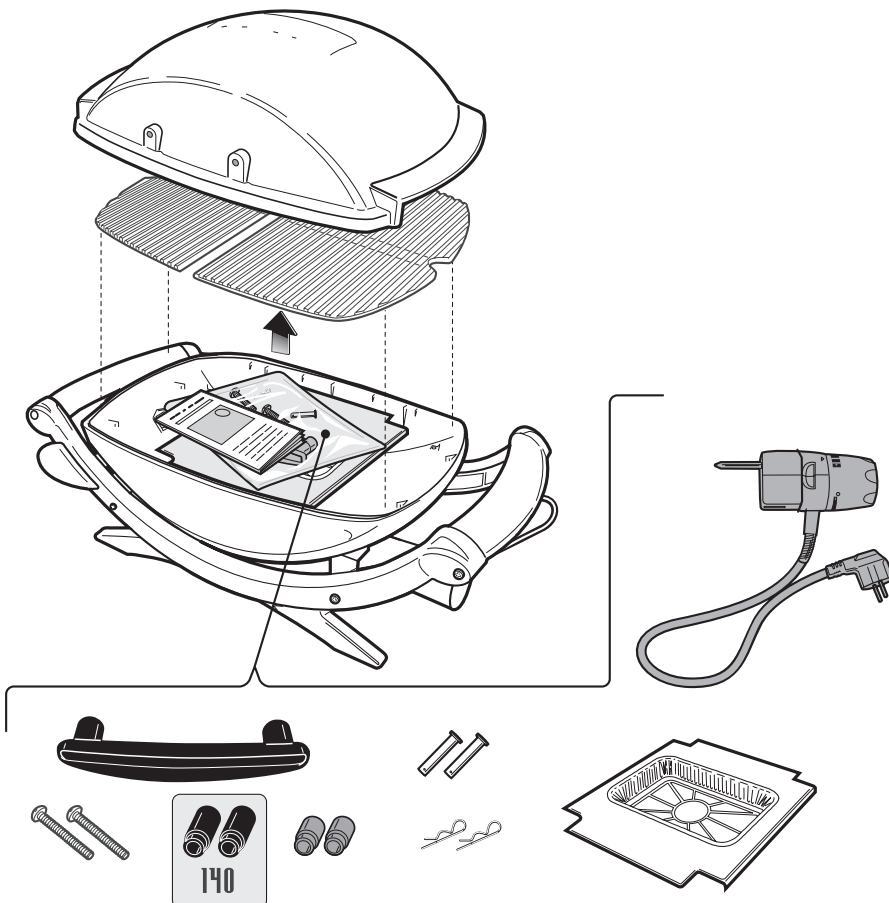


140

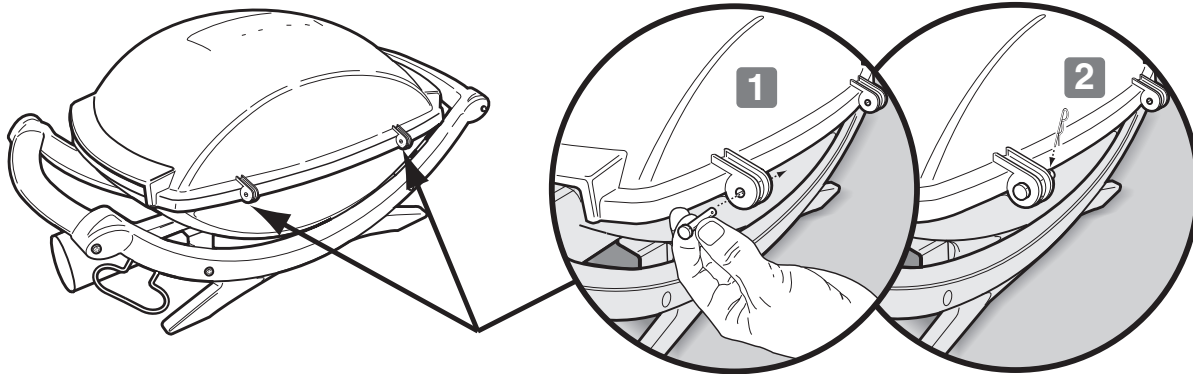
BG

СГЛОБЯВАНЕ

A



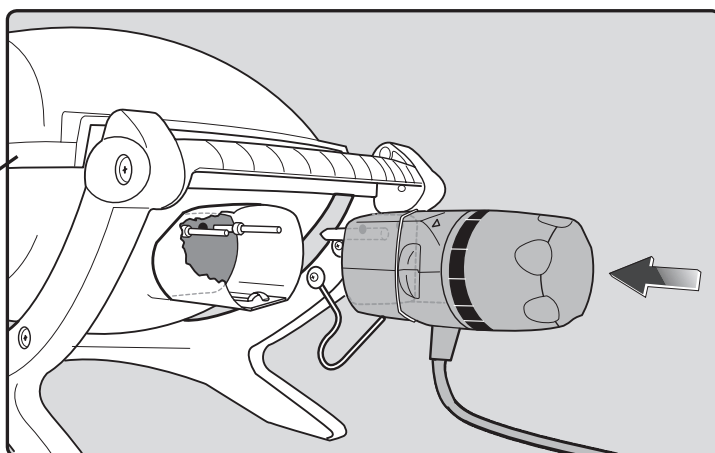
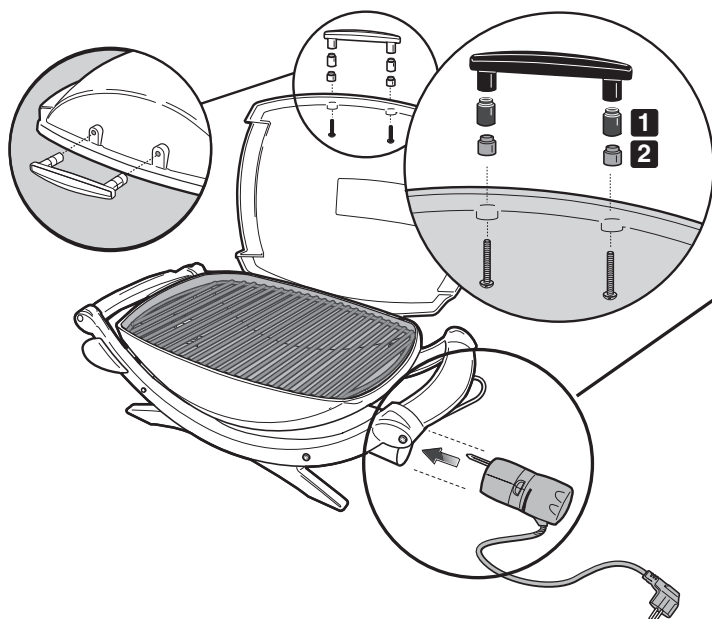
B



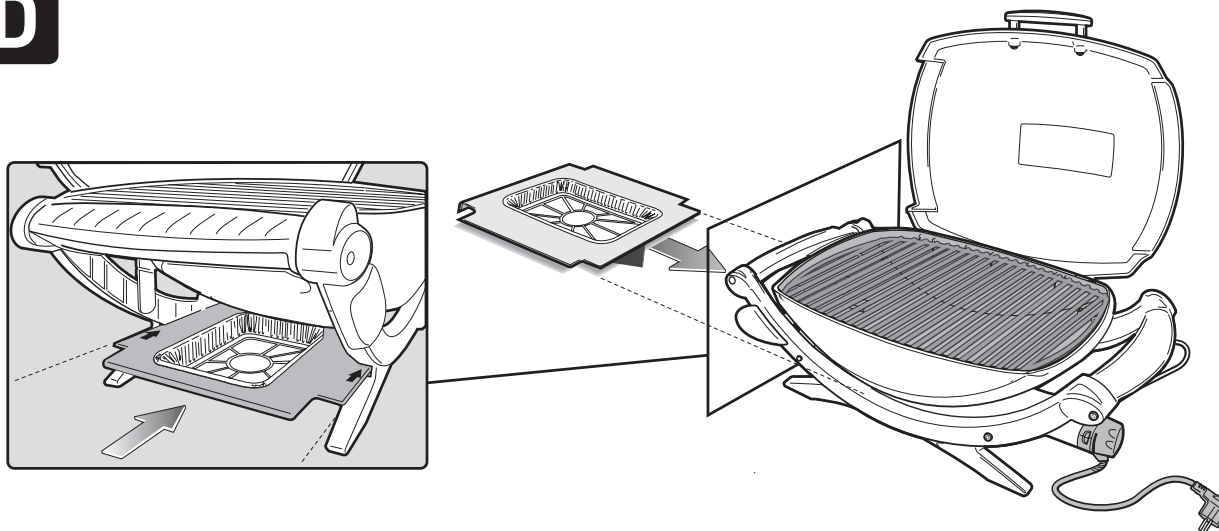
C

140

⚠ **ВНИМАНИЕ:** Черният пластмасов разделител (1) трябва да бъде между дръжката и сивия керамичен разделител (2).



D



ОБЩИ ИНСТРУКЦИИ

Ако имате въпроси или нужда от съвет относно Вашето барбекю или безопасна работа с него, моля свържете се с Търговския представител във Вашия регион. Използвайте информацията за контакт на нашия уебсайт. Влезте на www.weber.com.

С електрическото барбекю Weber® можете да печете, да правите барбекю и скара и да готвите с резултати, трудни за постигане с вътрешните кухненски уреди. Затвореният капак придава онзи "външен" вкус на храната. Електричеството е лесно за употреба и Ви дава повече контрол над готвенето от въглищата.

- Тези инструкции ще Ви посочат минималните изисквания за сглобяване на Вашето електрическо барбекю Weber®. Моля прочетете инструкциите внимателно преди да използвате Вашето електрическо барбекю Weber®. Неправилното сглобяване може да е опасно.
- Да не се използва от деца.
- Това електрическо барбекю Weber® не е предназначено за търговска употреба.
- Не оставяйте електрическото барбекю Weber® без надзор, когато го използвате.
- Всички части, запечатани от производителя, не трябва да се модифицират от потребителя.
- Всяка модификация на уреда може да е опасна.
- Преди употреба огледайте кабела, щепсела и контролера на нагревателния елемент за повреда и износване.
- Когато загреете барбекюто за първи път, може да усетите лека миризма на изгоряло. Барбекюто изгаря излишната смазка по нагревателния елемент. Това не засяга безопасността на барбекюто.
- За да предотвратите пожар или токов удар, токовите вериги или щепселни розетки трябва винаги да са проверени от квалифициран техник.

- Неправилно заземени щепселни розетки могат да предизвикат токов удар.
- Използването на удължаващ кабел не се препоръчва. Ако трябва да използвате удължаващ кабел, използвайте възможно най-късия удължаващ кабел. Не свързвайте 2 или повече удължаващи кабела заедно. Пазете връзките сухи и на земята. Не оставяйте кабел да виси от ръба на горния край на таблата, защото може да бъде настъпен или издърпан от деца. Използвайте само удължаващ кабел, одобрен за употреба на открито.
- Покрийте барбекюто или го съхранявайте на закрито място, когато не се използва.
- Почиствайте скарата и кутията за готвене между отделните употреби.

СЪХРАНЕНИЕ И/ИЛИ НЕУПОТРЕБА

- Когато електрическото барбекю Weber® не се използва, контролният бутон за температурата със захранващия кабел трябва да бъде в положение "OFF (Изключено)" и трябва да бъде РАЗКАЧЕНО и да се съхранява на закрито.

РАБОТА

- ⚠ **ПРЕДУПРЕЖДЕНИЕ:** Вашето електрическо барбекю Weber® не трябва да се използва под незащитена запалима повърхност.
- ⚠ **ПРЕДУПРЕЖДЕНИЕ:** Вашето електрическо барбекю Weber® не е предназначено за инсталация във или на автомобили за забавление и каравани и/или лодки.

⚠ **ПРЕДУПРЕЖДЕНИЕ:** Не използвайте барбекюто, когато задната част или страните му са в рамките на 60 см (24 инча) от запалими материали.

⚠ **ПРЕДУПРЕЖДЕНИЕ:** Цялата кутия за готвене се нагръва при употреба. Не оставяйте без надзор.

⚠ **ПРЕДУПРЕЖДЕНИЕ:** Дръжте всякакви кабели на електрозахранване далеч от всяка нагрята повърхност.

⚠ **ПРЕДУПРЕЖДЕНИЕ:** Дръжте зоната за готвене чиста от запалими газове и течности като бензин, керосин, спирт и т.н. и други запалими материали.

⚠ **ПРЕДУПРЕЖДЕНИЕ:** Когато готвите, уредът трябва да е на стабилна равна повърхност в зона без запалими материали.

⚠ **ПРЕДУПРЕЖДЕНИЕ:** Развийте напълно захранващия кабел преди употреба. Пазете кабела далеч от кутията за готвене.

ПРЕДИ ИЗПОЛЗВАНЕ НА ГРИЛА

ТИГАН ЗА СЪБИРАНЕ НА МАЗНИНА И ТИГАН ЗА КАПКИ ЗА ЕДНОКРАТНА УПОТРЕБА

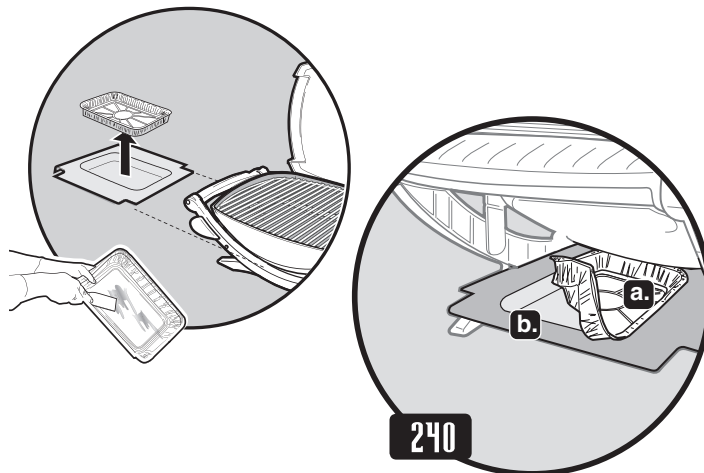
Вашето барбекю разполага със система за събиране на мазнина. Проверявайте тигана за събиране на мазнина и тигана за капки за еднократна употреба за натрупване на мазнина преди всяка употреба на барбекюто.

Отстранявайте излишната мазнина с пластмасова шпатула, вижте илюстрацията. Когато е необходимо, измийте тигана за събиране на мазнина и тигана за капки с разтвор на сапун и вода, след това изплакнете с чиста вода. Сменяйте тигана за капки за еднократна употреба когато е необходимо.

⚠ ПРЕДУПРЕЖДЕНИЕ: Проверявайте тигана за събиране на мазнина и тигана за капки за еднократна употреба за натрупване на мазнина преди всяка употреба.. Отстранете излишната мазнина, за да избегнете запалване на мазнината. Запалване на мазнината може да причини тежко телесно нараняване или увреждане на собственост.

⚠ ВНИМАНИЕ: Не поставяйте алуминиево фолио в плъзгачата се табла за мазнина.

(Q240) – Уверете се, че тигана за капки а еднократна употреба (а) лежи върху тигана за събиране на мазнина (b). Огънат тиган за капки може да попречи на изваждането на тигана за събиране на мазнина.



ГОТВЕНЕ НА ВАШЕТО ЕЛЕКТРИЧЕСКО БАРБЕКЮ

За подгряване на барбекюто: Включете електрическото барбекю Weber® съгласно инструкциите за готвене в настоящото ръководство. Затворете капака и поставете контролния бутон на нагревателния елемент на High (Силно). Подгрейте барбекюто за 15 (Q140) или 20 минути (Q240); по-дългото време на подгряване зависи от условия като външната температура и вятъра. Изчакайте още 5 минути за подгряване в държави, където напрежението е 220 волта.

Забележка: Вятърът и времето може да изискват регулиране на контролния бутон на температурата за получаване на правилната температура за готвене.

Капки мазнина: Капките мазнина ще се събират в тигана за събиране на мазнина в плъзгачата се долна табла (намира се от долната страна на барбекюто). Налични са тигани за мазнина Weber® за еднократна употреба, които пасват в тигана за събиране на мазнина.

⚠ ПРЕДУПРЕЖДЕНИЕ: Проверете тигана за събиране на мазнина и дъното на барбекюто за натрупана мазнина преди всяка употреба. Отстранете излишната мазнина, за да избегнете пожар в дъното на барбекюто.

⚠ ПРЕДУПРЕЖДЕНИЕ: Не местете електрическото барбекю Weber®, когато работите или докато барбекюто е горещо.

ГОТВЕНЕ НА ВАШЕТО ЕЛЕКТРИЧЕСКО БАРБЕКЮ

**Този уред е проектиран за 230 волта – 50/60Hz
Мощност: 2200W**

⚠ ПРЕДУПРЕЖДЕНИЕ: Развийте напълно захранващия кабел. Пазете кабела далеч от кутията за готвене.

1) Включете температурния контролер в барбекюто.

⚠ Винаги включвайте температурния контролер в барбекюто, преди да включите захранващия кабел в щепселната розетка.

- 2) Отворете капака.
- 3) Уверете се, че контролният бутон е ИЗКЛЮЧЕН. (Завъртете контролния бутон обратно на часовниковата стрелка, за да се уверите, че е в положение OFF (Изключено))
- 4) Включете захранващия кабел в защитена щепселна розетка.

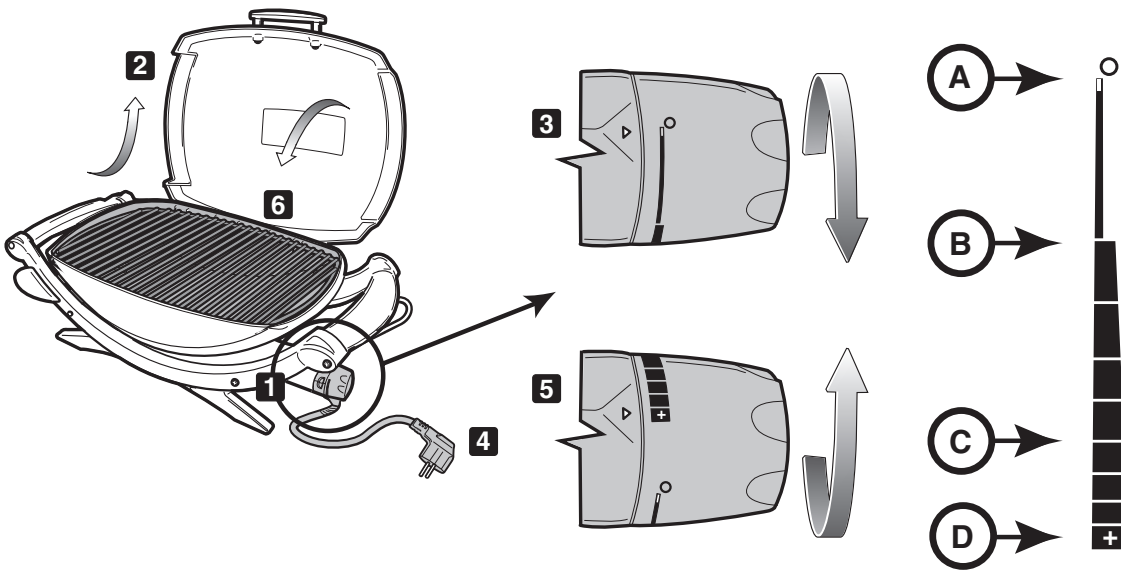
⚠ Уредът трябва да се захранва чрез устройство за диференциална токова защита (УДТЗ), което има номинален остатъчен работен ток, ненадвишаващ 30 mA.

5) Подгрейте барбекюто. Поставете контролния бутон на HIGH (Силно) (по часовниковата стрелка). Червената светлина показва, че захранването е включено и че нагревателният елемент се загрева.

6) Затворете капака. Времето за подгреване ще отнеме около 15 (Q140) или 20 минути (Q240), когато се пече при външна температура 22°C.

За готвене при по-ниска температура на барбекюто: Подгрейте както е посочено по-горе. Завъртете контролния бутон обратно на часовниковата стрелка до желаната настройка. Започнете да готвите. Направете справка с таблиците за готвене в края на ръководството за употреба за приблизителното време на печене и настройките за посочените парчета месо. (регулиране според условията).

⚠ ПРЕДУПРЕЖДЕНИЕ: Когато червената светлина изгасне, нагревателният елемент може да е още горещ.



**A. – OFF
(ИЗКЛЮЧЕНО)**

**B. – LOW
(СЛАБО)**

**C. – MED.
(СРЕДНО)**

**D. – HIGH
(СИЛНО)**

BG

ГОТВЕНЕ НА ВАШЕТО ЕЛЕКТРИЧЕСКО БАРБЕКЮ

Трябва предварително да подгреете барбекюто (15 или 20 минути), преди да готвите на него.

Леко покриване с масло ще помогне за равния загар на храната и ще я предпази от залепване за скарата за готвене. Винаги изчетквайте или напръскавайте олиото върху храната, а не директно върху скарата за готвене.

Препоръчваме Ви да печете със свален капак. Защо? Защото той намалява шанса за искри и сготвя храната Ви по-бързо и по-равномерно.

Когато използвате марината, сос или глазура с високо съдържание на захар или други лесно запалими съставки, изчетквайте ги върху храната само в последните 10 до 15 минути печене.

Не забравяйте редовно да изчетквате скарата си за готвене и да почиствате тигана за капки под барбекюто.

Следните парчета, дебелини, тегла и времена за печене са предназначени по-скоро за насоки, отколкото за твърди и бързи правила. Времената за готвене се влияят от такива фактори като вятър, външна температура и колко добре сготвена трябва да е храната. Печете за времето, дадено в таблицата или до желаната степен на приготвеност, като обръщате веднъж по средата на времето за готвене. Времената за готвене на телешко и агнешко са за "средно" време за готвене, освен ако не е отбелязано друго. Оставете дебели парчета и пържоли да поседят 5 до 10 минути преди рязане. Вътрешната температура на месото ще се повиши с 5 до 10 градуса през това време.

За още съвети за печене и рецепти, посетете www.weber.com.

	Парче	Дебелина и/или тегло	Приблизително време за печене
Телешко	Пържола: филе, бут или ребра	2 см (3/4 инча) дебели 2,5 см (1 инч) дебели 2,5 – 3 см (1 до 1-1/2 инча) дебели	10 до 14 минути на Силно 14 до 16 минути на Силно 18 до 20 минути на Силно
	Кебап	2,5 – 3 см (1 до 1-1/2 инча) кубчета	12 до 14 минути на Силно
	Телешки бургер или кюфте	2 см (3/4 инча) дебели	12 до 16 минути на Силно
Агнешко	Агнешко кълцано	3 см (1-1/2 инча) дебели	20 минути на Силно
	Обезкостен агнешки бут	1,4 – 1,6 кг (3 до 3-1/2 lb)	1 ч. 30 до 1 ч. 40 минути на Средно
	Вратни агнешки пържоли		35 до 40 минути на Средно
Свинско	Кълцано: ребра, карета или плешки	2 – 2,5 см (3/4 до 1 инча) дебели	20 до 30 минути на Средно
	карета, без кокал	2 – 2,5 см (3/4 до 1 инча) дебели	16 до 18 минути на Средно
	Наденичка		28 до 32 минути на Средно
Пилешко	пилешки гърди, без кости, без кожа	175 г (6 унции)	12 до 14 минути на Средно
	Кебап	2,5 – 3 см (1 до 1-1/2 инча) кубчета	14 до 16 минути на Силно
	пиле, половин	550 – 675г (1-1/4 до 1-1/2 паунда) дебели	1 до 1-1/4 часа на Средно
	пилешки парчета, гърди/крилица с кост		40 минути на Средно
	пилешки парчета, кълки/бутове с кост		40 до 50 минути на Средно
Риба и морски храни	Риба, филе или парчета	1 – 2,5 см (1/2 до 1 инча) дебели 2,5 – 3 см (1 до 1-1/4 инча) дебели	8 до 10 минути на Силно 10 до 12 минути на Силно
	Скариди		2 до 5 минути на Силно
	Цяла риба	450 г (1 паунд) 1 кг (2 до 2 1/2 паунда)	15 до 20 минути на Средно 20 до 30 минути на Средно
Зеленчуци	Аспержи		8 до 10 минути на Силно
	Царевица на кочан, излющена		12 до 14 минути на Силно
	Царевица на кочан, с обвивка		25 до 30 минути на Силно
	Гъби: Портабело		12 до 15 минути на Силно
	Гъби: Млади		10 до 12 минути на Силно
	Лук, 0,64 см (1/4 инча) парчета		10 до 12 минути на Силно
	Картофи, 0,64 см (1/24инча) парчета		10 до 12 минути на Силно
	Патладжан, 1,27 см (1/2 инча) парчета		10 до 12 минути на Силно
	Чушки (цели)		12 до 15 минути на Силно
	Чушки (четвъртинки)		8 до 10 минути на Силно
	Тиквички 1,27см (1/2 инча)		8 до 10 минути на Силно
	Тиквички (на половинки)		12 до 14 минути на Силно

ОТСТРАНЯВАНЕ НА ПРОБЛЕМИ

ПРОБЛЕМ	ПРОВЕРКА	РЕШЕНИЕ
Електрическото барбекю не се включва.	Дали температурният контролер е правилно поставен в корпуса?	Извадете и поставете отново температурния контролер. ⚠ Винаги включвайте температурния контролер в барбекюто, преди да включите захранващия кабел в щепселната розетка.
	Дали червената светлина свети и контролният бутон за температурата е завъртян докрай по часовниковата стрелка на HIGH (Силно)?	
	Има ли електричество в щепселната розетка?	Проверете електрозахранването.
Ако проблемите не могат да бъдат отстранени с тези методи, свържете се с Търговския представител във Вашия регион, като използвате информацията за контакт на нашия уебсайт. Влезте на www.weber.com .		

ПОДДРЪЖКА

ПОЧИСТВАНЕ

⚠ **ПРЕДУПРЕЖДЕНИЕ:** изключете електрическото барбекю Weber® и изчакайте да се охлади преди почистване.

Температурният контролер със захранващия кабел – Използвайте разтвор на топла вода и сапун и влажна кърпа. Изтрийте и подсушете напълно преди употреба.

⚠ **ПРЕДУПРЕЖДЕНИЕ:** За да се защитите от токови удари, не потопявайте захранващия кабел, щепсела, нагревателния елемент или температурния контролер във вода или други течности.

Външни повърхности – Използвайте топла сапунена вода, за да почистите, след това изплакнете с вода.

⚠ **ВНИМАНИЕ:** Не използвайте почистващи препарати за печка, абразивни почистващи препарати (за почистване на кухня), препарати с цитрусови продукти или абразивни почистващи кърпи за чистене на барбекюто.

⚠ **ВНИМАНИЕ:** Не почиствайте барбекюто с домакинска тел. То телта могат да се откъснат парчета и да окъсят електрически детайли.
⚠ **Редовно почиствайте тигана за капки.**

Скара за готвене – Общо почистване на скарата за готвене може да се извърши непосредствено след готвене. Докато барбекюто е все още топло, изтрийте скарата с телена четка.

За обстойно почистване при студено барбекю използвайте телена четка за отстраняване на остатъци, ако е необходимо. Свалете скарата за готвене от барбекюто и измийте с топла сапунена вода, след което изплакнете с вода.

За налични резервни скари за готвене, свържете се с Търговския представител във Вашия регион, като използвате информацията за контакт на нашия уебсайт. Влезте на www.weber.com.

Тиган за събиране на мазнина – Налични са табли от фолио за еднократна употреба или Вие можете да сложите алуминиево фолио в тигана за събиране на мазнина. За да почистите тигана за събиране на мазнина, измийте с топла сапунена вода и изплакнете.

⚠ **Редовно почиствайте тигана за събиране на мазнина.**

Вътрешна страна на капака – Докато капакът е топъл, избършете вътрешността с хартиени салфетки, за да предотвратите натрупване на мазнина. Натрупаната на снежинки мазнина прилича на пръски боя.

Не използвайте почистващи препарати, съдържащи киселина, минерален спирт или ксилол. Изплакнете добре след почистване.

BG

ПОЧИСТВАНЕ НА КУТИЯТА ЗА ГОТВЕНЕ ОТ ВЪТРЕШНАТА СТРАНА

⚠ **ПРЕДУПРЕЖДЕНИЕ:** изключете електрическото барбекю Weber® и изчакайте да се охлади преди почистване.

⚠ **ПРЕДУПРЕЖДЕНИЕ:** Избягвайте натрупване на мазнина по скарата и от вътрешната страна на кутията за готвене. За да се избегне натрупване на мазнина е необходимо редовно почистване на скарата и кутията за готвене между отделните употреби. Неправилна поддръжка може да доведе запалване на мазнината, което да причини сериозна телесна повреда или смърт, както и повреди на собственост.

1) Изключете захранващия кабел на температурния контролер. Хванете контролера за основата задконтролния бутон (a) и дръпнете, за да извадите (b).

⚠ **ВНИМАНИЕ:** Дърпането на контролера от бутона може да доведе до откъсването му.

2) Остържете вътрешната част на кутията за готвене с пластмасова стъргалка, за да отстраните излишното натрупване на мазнина.

⚠ **ВНИМАНИЕ:** телената подложка на нагревателния елемент е изискване за безопасност от контролния орган и не трябва да се отстранява.

⚠ **ВНИМАНИЕ:** Не използвайте почистващи препарати за печка, абразивни почистващи препарати (за почистване на кухня), препарати с цитрусови продукти или абразивни почистващи кърпи за чистене на нагревателния елемент. Не използвайте почистващи препарати, съдържащи киселина, минерален спирт или ксилол.

3) Преди употреба поставете отново контролния бутон за температура и захранващия кабел.

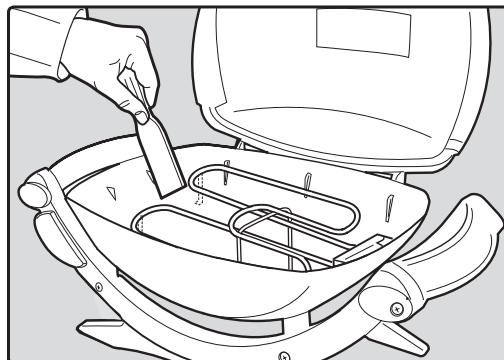
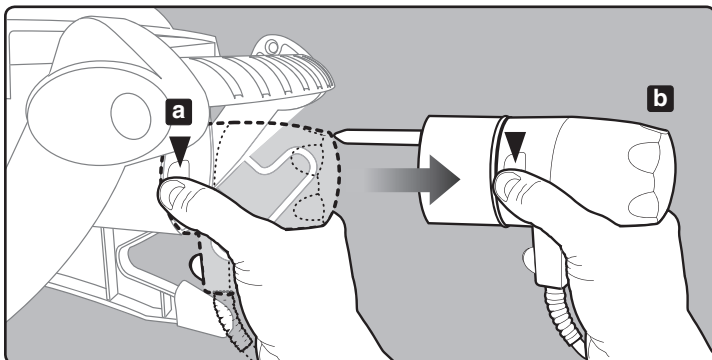
⚠ **Винаги включвайте температурния контролер в барбекюто, преди да включите захранващия кабел в щепселната розетка.**

Остатъчните капки мазнина ще се събират в тигана за събиране на мазнина под плъзгащата се навън долната табла. Налични са тигани за мазнина от станиол за еднократна употреба, които се поместват в тигана за събиране на мазнини.

⚠ **ПРЕДУПРЕЖДЕНИЕ:**

Проверявайте долната табла за натрупване на мазнина преди всяка употреба. Махнете излишната мазнина, за да избегнете запалване на мазнината в плъзгащата се долна табла.

⚠ **Ако се получи огън от мазнина, изключете температурния контролер и оставете капака затворен, докато огъня изгасне.**



⚠ ВНИМАНИЕ: Този продукт е тестван за безопасност и сертифициран за употреба само в определена държава. Вижте зададените държави, които се намират отвън на кутията.

Моля свържете се с Weber–Stephen Products Co., Търговски отдел, за информация относно оригинални Weber–Stephen Products Co. резервни части.

⚠ ПРЕДУПРЕЖДЕНИЕ: Не се опитвайте да правите поправки на компоненти, без да се свържете с Weber–Stephen Products Co., Търговски отдел. Вашите действия, ако не спазите предупрежденията за този продукт, могат да причинят пожар или експлозия, водещи до сериозни лични наранявания или смърт и повреда на собственост.



Този символ сочи, че продуктът не може да се изхвърля в кофата за боклук. За инструкции относно правилното изхвърляне на този продукт в Европа, моля посетете www.weber.com[®] и се свържете с вносителя, записан за Вашата държава. Ако нямате интернет достъп, свържете се с Вашия доставчик за името, адреса и телефонния номер на вносителя.

**OPOZORILO!
MOŽNA NEVARNOST
ELEKTRIČNEGA UDARA**

Ta naprava je deklarirana za delovanje pri
230 voltih – 50/60Hz
Nazivna moč: 2200W

⚠ Napravo je potrebno priključiti na vtičnico z ozemljitvijo.

⚠ Naprava mora biti priključena prek zaščitnega stikala na diferenčni tok (RCD) z naznačenim diferenčnim delovnim tokom, ki ne presega 30 mA.



⚠ Napajalni kabel je potrebno redno pregledovati za poškodbe, naprave pa ne smete uporabljati, če je kabel poškodovan.

IP# IPX4

OPOZORILA

⚠ NEVARNO

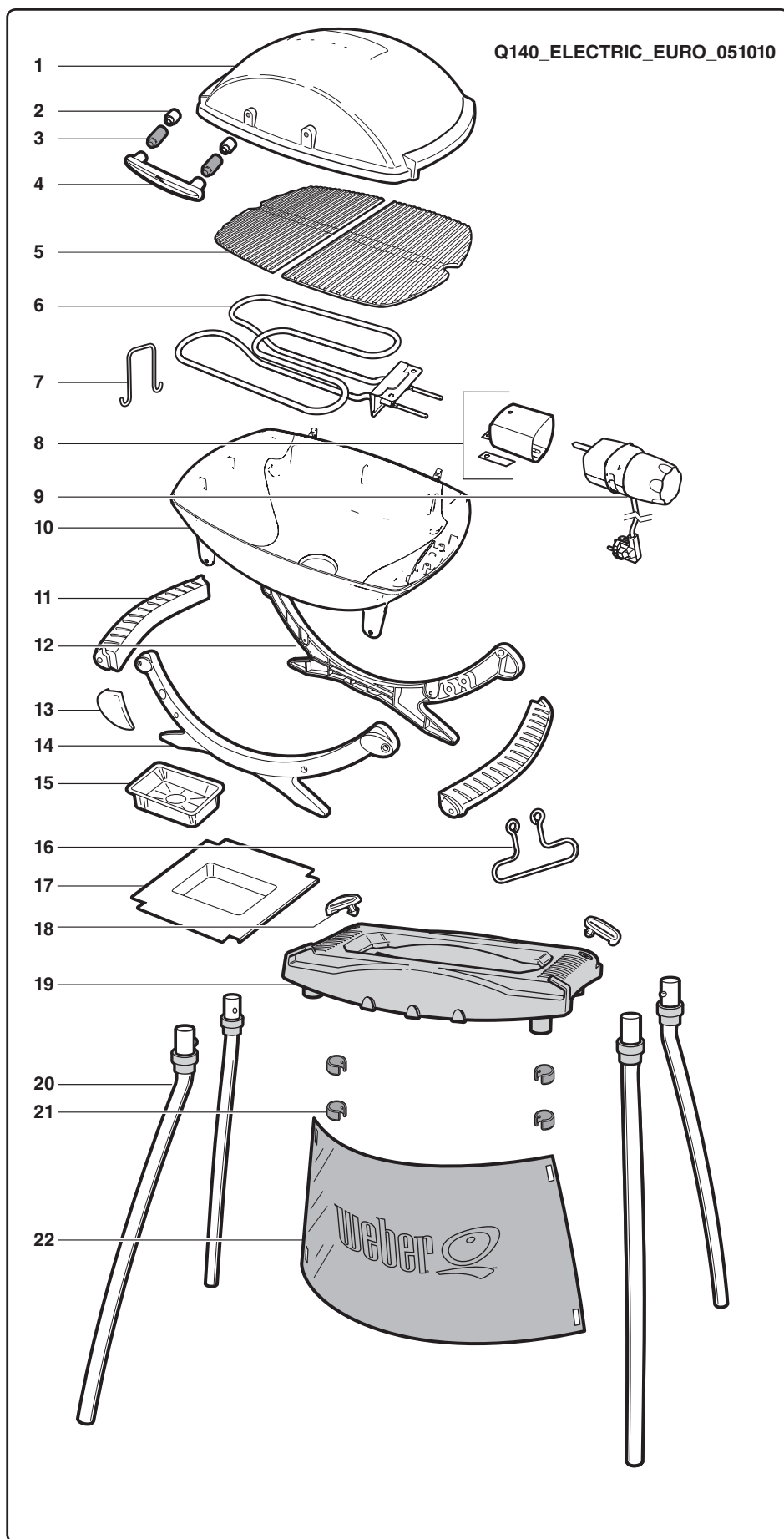
Če ne upoštevate oznak Nevarno, Opozorila in Previdno v teh navodilih za uporabo, lahko pride do resnih telesnih poškodb ali smrti ali do požara ali eksplozije, ki lahko povzroči materialno škodo.

⚠ OPOZORILA

- ⚠ OPOZORILO: Za žar ne uporabljajte oglja ali drugih vnetljivih goriv. Žar ni zasnovan za uporabo oglja, zato lahko pride to požara. Požar lahko povzroči nevarne razmere in poškoduje žar.
- ⚠ Preden priključite napajalni kabel v vtičnico, vedno priključite regulator toplote na žar.
- ⚠ Pred uporabo preberite vsa navodila.
- ⚠ Ne uporabljajte žara, če je vtič poškodovan.
- ⚠ Žar uporabljajte samo na ravni, stabilni površini.
- ⚠ Nikoli ne spreminjajte tega izdelka ali namena njegove uporabe.
- ⚠ Če uporabljate podaljšek, mora biti le-ta namenjen zunanji uporabi pri 10A/230V.
- ⚠ Uporabljajte najkrajši možni podaljšek. Skupaj ne priključujte 2 ali več podaljškov.
- ⚠ Pri čiščenju ne potopite žara v vodo.
- ⚠ Pri čiščenju ne potopite regulatorja temperature z napajalnim kablom.
- ⚠ Pri odstranjevanju regulatorja temperature z žara ga najprej izklopite.
- ⚠ Pri daljšem obdobju neuporabe odstranite regulator temperature z žara in ga hranite v notranjih prostorih.
- ⚠ Pri krajših obdobjih neuporabe ne puščajte regulatorja temperature VKLOPLJENEGA.
- ⚠ Med uporabo žara le-tega ne puščajte brez nadzora.
- ⚠ Med uporabo žara pazite, da v bližino ne pridejo otroci ali hišni ljubljenci.
- ⚠ Pazite na otroke, da se ne bodo igrali z napravo.
- ⚠ Naprave ne smejo uporabljati majhni otroci ali onemogle osebe, razen pod nadzorom odgovorne osebe, ki lahko zagotovi varno uporabo naprave.
- ⚠ Redno čistite posodo za maščobo.
- ⚠ Napajalni kabel ne sme biti napeljan na področjih prehoda.
- ⚠ Žara ne uporabljajte v bližini vnetljivih materialov, kot so les, suha trava, grmičevje itd.
- ⚠ Ne dovolite, da pride žar v stik z vnetljivimi materiali, kot so papir, stene, zavese, brisače, kemikalije itd.
- ⚠ Žara ne uporabljajte kot grelnika.
- ⚠ Žara ne uporabljajte na področjih prehoda.

OPOZORILA

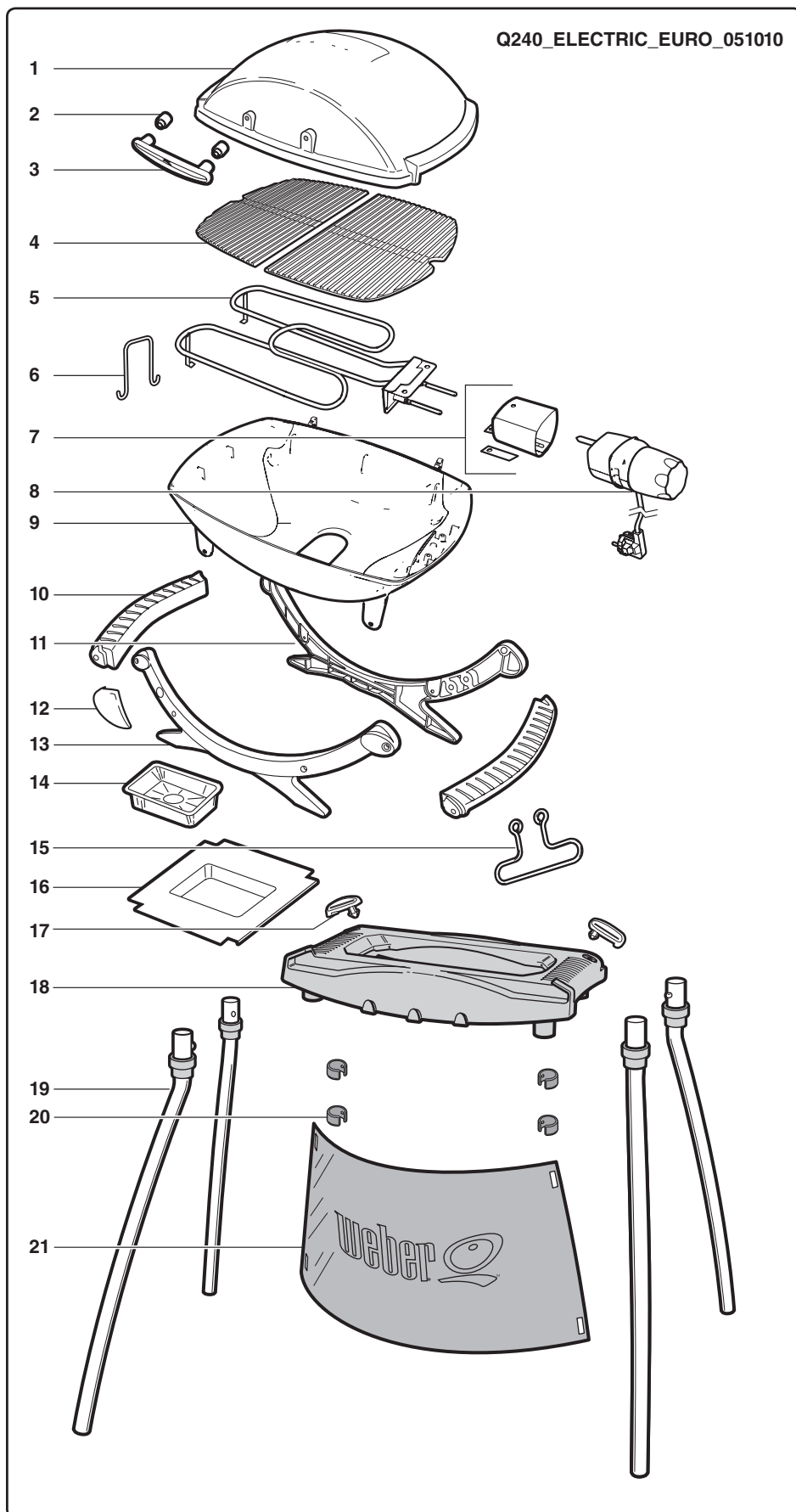
- ⚠ Ne premikajte žara med uporabo. Pred premikanjem ali shranjevanjem naprave se mora le-ta ohladiti.
- ⚠ Žara ne uporabljajte, ko dežuje.
- ⚠ Da preprečite, da bi se žar poškropil ali padel v vodo, ga ne uporabljajte v bližini manj kot 304,8 cm (10 čevljev) od vode, na primer bazena ali ribnika.
- ⚠ Ne uporabljajte žara z regulatorjem temperature, ki ima poškodovan kabel ali vtič. Pokličite podjetje Weber za nadomestni regulator temperature. Regulator temperature je narejen posebej za ta žar.
- ⚠ Če povlečete regulator za gumb, se lahko sname. Regulator temperature odstranite tako, da ga primete ob strani (glejte poglavje "VZDRŽEVANJE").
- ⚠ Med uporabo žara morata biti vtič in kabel suha.
- ⚠ Kabel se ne sme dotikati žara, ko je le-ta vroč.
- ⚠ Regulator temperature vedno shranjujte v notranjih prostorih, ko ga ne uporabljate.
- ⚠ Žar je namenjen zgolj zunanji uporabi. Žara ne uporabljajte v notranjosti ali za komercialno kuhanje.
- ⚠ Če pride do vžiga, ognja ne gasite z vodo. Žar IZKLOPITE (položaj OFF). Izklopite napajalni kabel in počakajte, da se žar ohladi.
- ⚠ Med uporabo žara zagotovite, da v isti tokokrog niso priključene druge naprave z visoko vatno močjo.
- ⚠ Za zaščito pred električnim udarom ne potopite vtiča, kabla ali regulatorja grelnega elementa v vodo ali drugo tekočino.
- ⚠ Izklopite žar, ko ga ne uporabljate.
- ⚠ Žar uporabljajte samo v skladu s tem priročnikom. Kakršnakoli uporaba, ki ni priporočena v tem priročniku, lahko povzroči požar, električni udar ali poškodbe oseb.
- ⚠ Vedno zagotovite, da ima električna vtičnica ustrezno napetost (230 V). Poleg tega mora biti vtičnica primerna za opremo s porabo energije 2200 vatov.
- ⚠ Ta naprava izpolnjuje tehnične standarde in varnostne zahteve za električne naprave.
- ⚠ Pladenj za odvečno maščobo mora biti med uporabo žara vedno nameščen.
- ⚠ Tega modela žara ne smete vgraditi v vgradne ali drsne konstrukcije. Neupoštevanje tega opozorila lahko povzroči požar ali eksplozijo, ki lahko povzroči materialno škodo ali resne telesne poškodbe ali smrt.



1. Pokrov
2. Keramični distančnik
3. Plastični distančnik
4. Ročaj
5. Kuhalna rešetka
6. Sklop grelnega elementa
7. Žična podpora za grelni element
8. Ščitnik regulatorja
9. Regulator
10. Posoda za kuhanje
11. Ročaj
12. Zadnji nosilec
13. Logotip na nosilcu
14. Sprednji nosilec
15. Posoda za maščobo za enkratno uporabo
16. Držalo za kabel
17. Posoda za odcejanje
18. Pritrdila stojala Q®
19. Mizica za stojalo Q
20. Noge stojala Q
21. Sponke ščitnika proti vetru Q
22. Ščitnik proti vetru Q

15

POVEČAN PRIKAZ – Q240

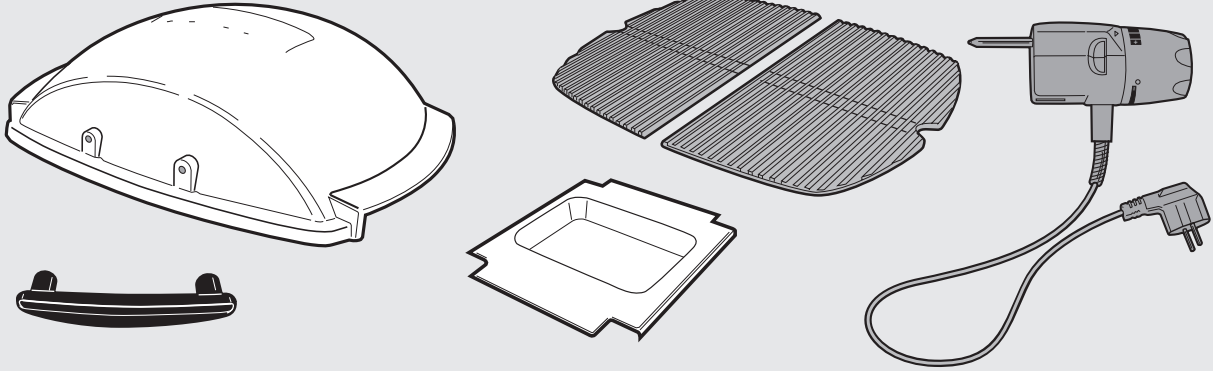


1. Pokrov
2. Keramični distančnik
3. Ročaj
4. Kuhalna rešetka
5. Sklop grelnega elementa
6. Žična podpora za grelni element
7. Ščitnik regulatorja
8. Regulator
9. Posoda za kuhanje
10. Ročaj
11. Zadnji nosilec
12. Logotip na nosilcu
13. Sprednji nosilec
14. Posoda za maščobo za enkratno uporabo
15. Držalo za kabel
16. Posoda za odcejanje
17. Pritrdila stojala Q®
18. Mizica za stojalo Q
19. Noge stojala Q
20. Sponke ščitnika proti vetru Q
21. Ščitnik proti vetru Q

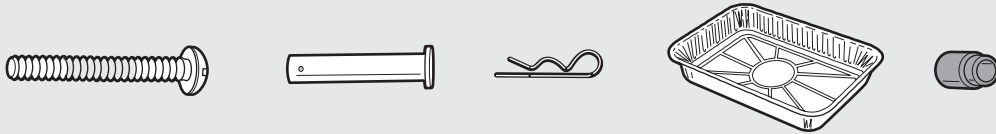
SEZNAM DELOV



1-



2-

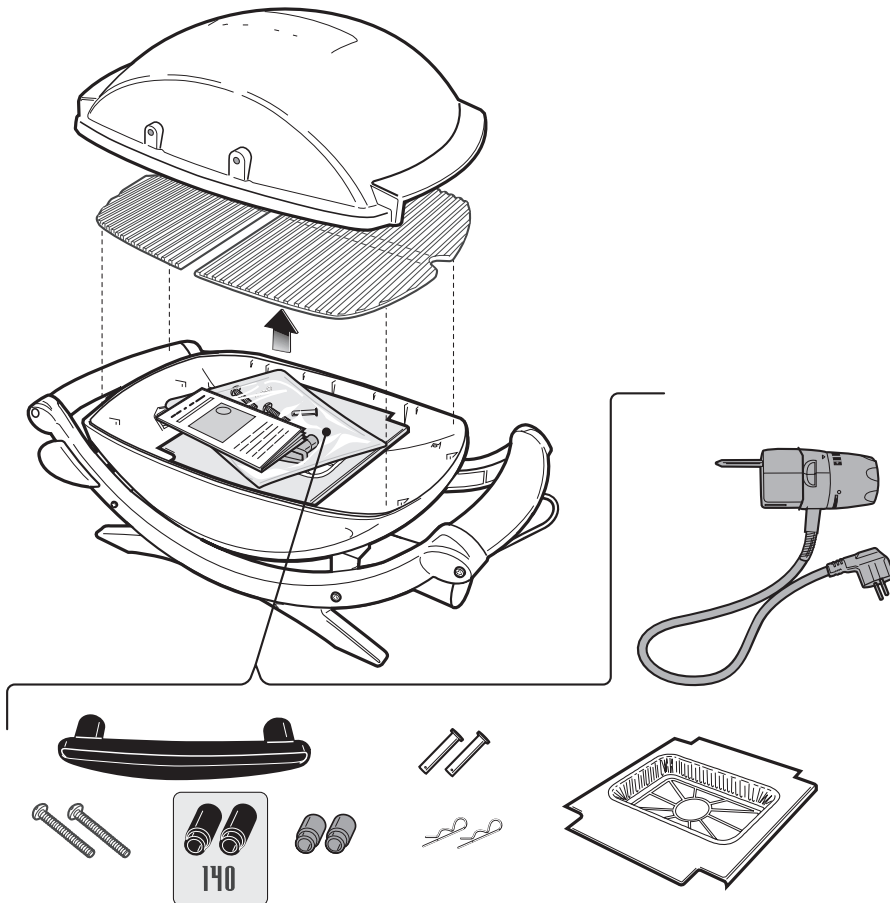


140

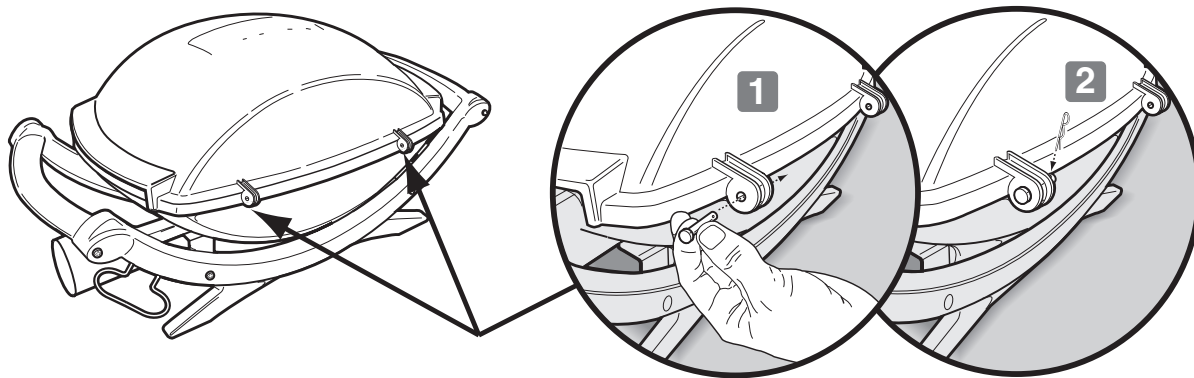
5L

SESTAV

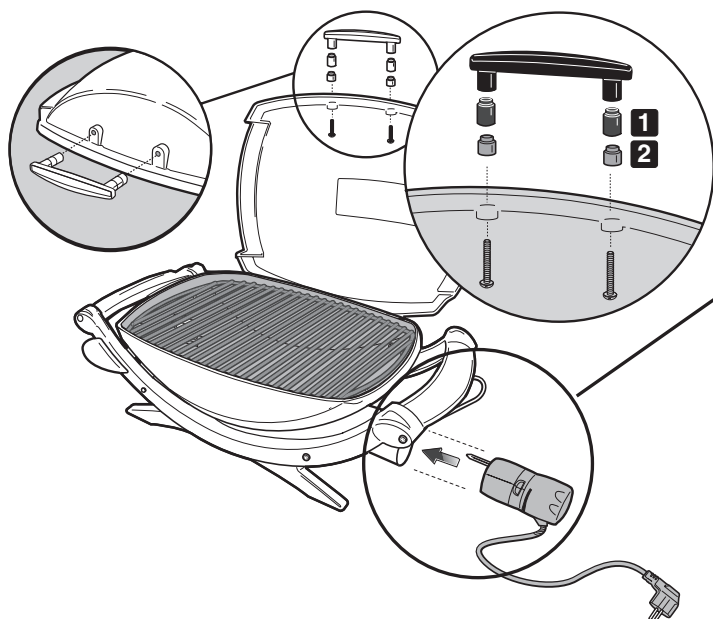
A



B

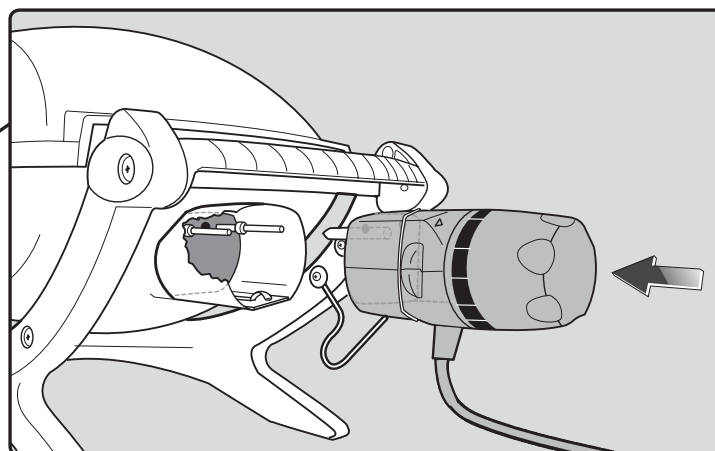


C

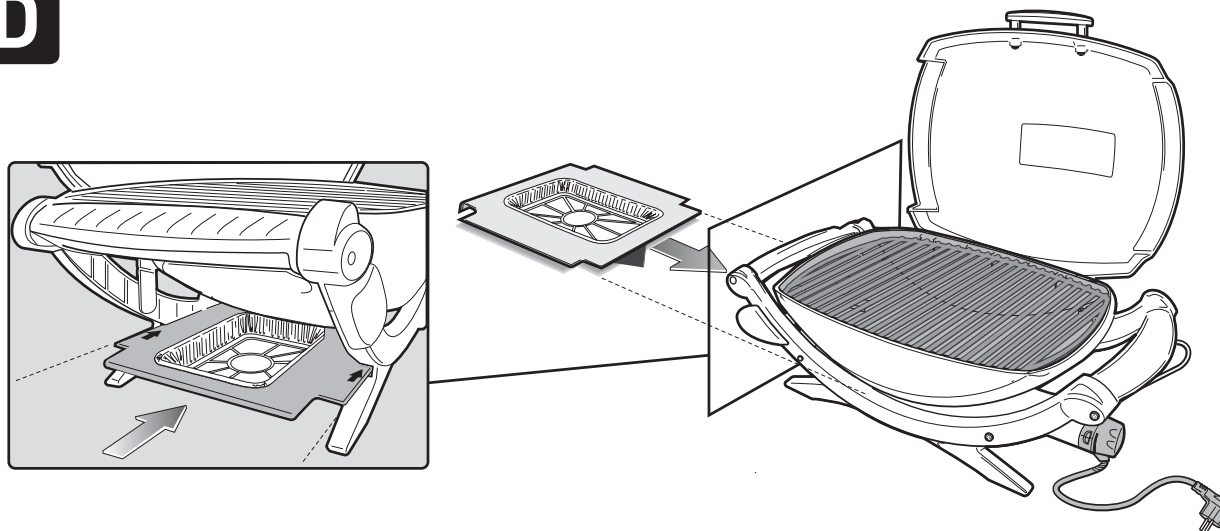


140

⚠ POZOR: Črni plastični distančnik (1) mora biti nameščen med ročajem in sivim keramičnim distančnikom (2).



D



SPLOŠNA NAVODILA

Če imate vprašanja ali potrebujete nasvet glede žara ali njegove varne uporabe, se obrnite na predstavnika za stranke v svoji državi. Kontaktne informacije najdete na našem spletnem mestu. Prijavite se v www.weber.com.

Z električnim žarom Weber® lahko pečete in kuhate na način, ki vam ga ne more omogočiti nobena druga kuhinjska naprava. Zaprt pokrov doda hrani "zunanji" okus. Električna je preprosta za uporabo in vam omogoča boljši nadzor pri peki kot oglje.

- S temi navodili boste v najkrajšem času sestavili električni žar Weber®. Pred uporabo žara Weber® natančno preberite ta navodila. Nepravilna namestitvev je lahko nevarna.
- Otroci ne smejo uporabljati žara.
- Električni žar Weber® ni namenjen komercialni uporabi.
- Med uporabo električnega žara Weber® letega ne puščajte brez nadzora.
- Delov, ki jih zapečati proizvajalec, uporabnik ne sme spreminjati.
- Kakršnokoli spreminjanje naprave je lahko nevarno.
- Pred uporabo preglejte kabel, vtič in regulator grelnega elementa za poškodbe in obrabo.
- Pri prvem gretju žara se lahko sprosti rahel vonj po zažganem. Pri tem izgorevajo odvečna maziva na grelnem elementu. To ne vpliva na varnost vašega žara.
- Če potrebujete nov tokokrog ali vtičnice, naj vam jih namesti pooblaščen električar, da preprečite požar ali električni udar.
- Nepravilno ozemljene vtičnice lahko povzročijo električni udar.

- Uporaba podaljška ni priporočljiva. Če morate uporabiti podaljšek, uporabite najkrajšega možnega. Skupaj ne priključite 2 ali več podaljškov. Spoji morajo biti suhi, poleg tega naj ne bodo na tleh. Kabel ne sme viseti prek roba mize, saj se lahko obenj spotaknejo otroci ali ga povlečejo. Uporabljajte samo napajalnik z oznako za zunanjo uporabo.
- Ko žara ne uporabljate, ga pokrijte ali shranite v prostor, zaščiten pred vremenskimi vplivi.
- Med uporabi očistite rešetko in posodo za kuhanje.

SHRANJEVANJE IN/ALI NEUPORABA

- Ko ne uporabljate električnega žara Weber®, mora biti gumb regulatorja temperature z napajalnim kablom v položaju "OFF" (IZKLOPLJENO) in IZKLJUČEN ter shranjen v notranjih prostorih.

DELOVANJE

- ⚠ **OPOZORILO: Električnega žara Weber® ne smete uporabljati pod kakršnokoli vnetljivo površino.**
- ⚠ **OPOZORILO: Električni žar Weber® ni namenjen za namestitev v ali na rekreacijska vozila ali počitniška vozila in/ali plovila.**
- ⚠ **OPOZORILO: Zadnji ali stranski deli žara se ne smejo nahajati v bližini manj kot 60 cm (24 palcev) od vnetljivih materialov.**

- ⚠ **OPOZORILO: Celotna posoda za kuhanje se pri uporabi segreje. Posode ne puščajte brez nadzora.**
- ⚠ **OPOZORILO: Električni napajalni kabel se ne sme nahajati na segreti površini.**
- ⚠ **OPOZORILO: Kuhalno področje ne sme biti v bližini vnetljivih plinov ali tekočin, kot so bencin, kerozin, alkohol itd., in drugih vnetljivih materialov.**
- ⚠ **OPOZORILO: Med peko mora biti naprava na ravni, stabilni površini in ne sme biti v bližini vnetljivih materialov.**
- ⚠ **OPOZORILO: Pred uporabo v celoti odvijte napajalni kabel. Kabel ne sme biti napeljan prek posode za kuhanje.**

PRED UPORABO ŽARA

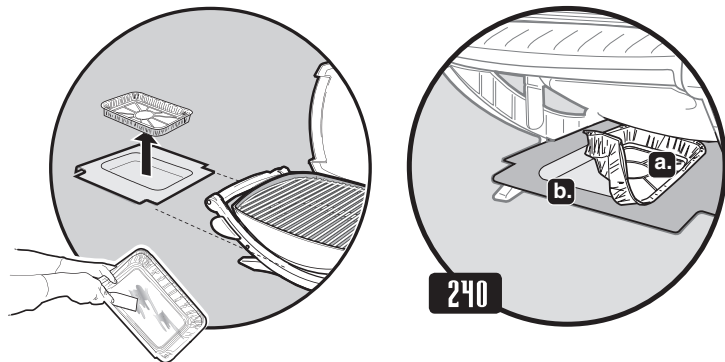
POSODA ZA ODCEJANJE IN POSODA ZA MAŠČOBO ZA ENKRATNO UPORABO

Žar je opremljen s sistemom za zbiranje maščobe. Pred vsako uporabo žara preverite posodo za odcejanje in posodo za maščobo za enkratno uporabo, ali se je nakopičila maščoba.

Odstranite odvečno maščobo s plastično lopatico, glejte sliko. Če je potrebno, operite posodo za odcejanje in posodo za maščobo z milom in vodo ter ju sperite z vodo. Po potrebi zamenjajte posodo za maščobo za enkratno uporabo.

⚠ OPOZORILO: Pred vsako uporabo žara preverite posodo za odcejanje in posodo za maščobo za enkratno uporabo, ali se je nakopičila maščoba. Odstranite odvečno maščobo, da ne pride do vžiga maščobe. Vžig maščobe lahko povzroči resne telesne poškodbe ali materialno škodo.

⚠ PREVIDNO: Ne pokrivajte drsnega pladnja za maščobo z aluminijevo folijo.



(Q240) – Zagotovite, da posoda za maščobo za enkratno uporabo (a) leži ravno na posodi za odcejanje (b). Nagnjena posoda za maščobo lahko preprečuje odstranjevanje posode za odcejanje.

KUHANJE NA ELEKTRIČNEM ŽARU

KUHANJE

Ogrevanje žara: Vključite električni žar Weber® v skladu z navodili za kuhanje v tem priročniku za uporabo. Zaprite pokrov in obrnite gumb regulatorja grelnega elementa na "High" (Visoko). Ogrevajte žar 15 minut (Q140) ali 20 minut (Q240); daljši čas ogrevanja je odvisen od pogojev, na primer temperature zraka in vetra. V državah z napetostjo 220 voltov ogrevajte žar še dodatnih 5 minut..

Opomba: Zaradi vetra in vremena boste morda morali prilagoditi gumb regulatorja temperature, da boste dobili ustrezno temperaturo.

Odcedki in maščoba: Odvečni odcedki in maščoba se bodo zbrali v posodi za odcejanje na spodnjem drsnem pladnju (nahaja se na spodnji strani žara). Na voljo so vam posode za maščobo za enkratno uporabo Weber®, ki se prilagajajo posodi za odcejanje.

⚠ OPOZORILO: Pred vsako uporabo žara preverite posodo za odcejanje in spodnji del žara, ali se je nakopičila maščoba.

Odstranite odvečno maščobo, da ne pride do požara v spodnjem delu žara.

⚠ OPOZORILO: Ne premikajte električnega žara Weber® med delovanjem ali ko je vroč.

Ta naprava je deklarirana za delovanje pri 230 voltih – 50/60Hz

Nazivna moč: 2200W

⚠ OPOZORILO: Napajalni kabel odvijte v celoti. Kabel ne sme biti napeljan prek posode za kuhanje.

1) Priključite regulator temperature na žar.

⚠ Preden priključite napajalni kabel v vtičnico, vedno pravilno priključite regulator toplote na žar.

2) Odprite pokrov.
3) Zagotovite, da je gumb regulatorja obrnjen na OFF (IZKLOPLJENO). (Obrnite gumb regulatorja v nasprotni smeri urinega kazalca in tako zagotovite, da je v položaju OFF (IZKLOPLJENO).)

4) Priključite napajalni kabel v zaščiteno vtičnico.

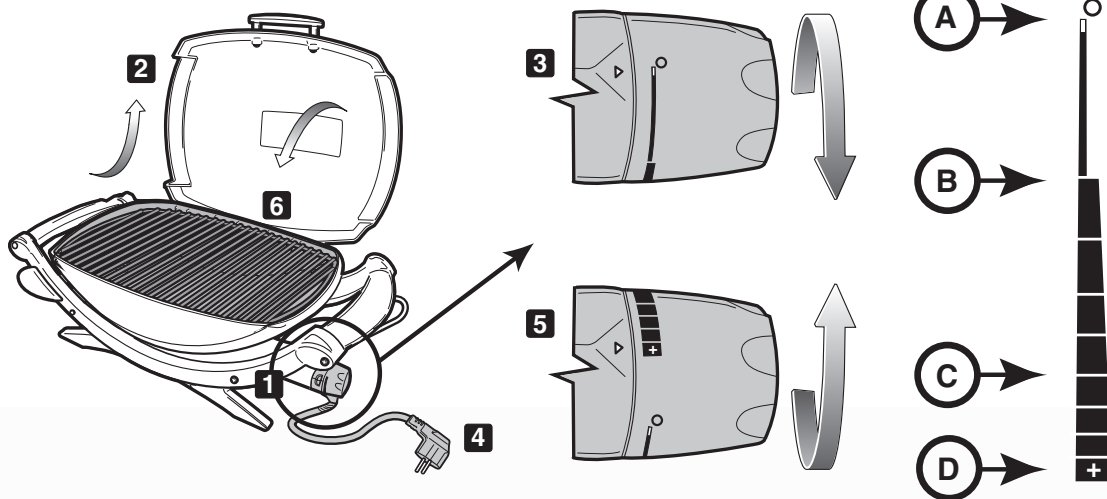
⚠ Naprava mora biti priključena prek zaščitnega stikala na diferenčni tok (RCD) z naznačenim diferenčnim delovnim tokom, ki ne presega 30 mA.

5) Ogrevajte žar. Obrnite gumb regulatorja na HIGH (VISOKO) (v smeri urinega kazalca). Rdeča lučka nakazuje, da je napajanje vklopljeno in da se grelni element segreva.

6) Zaprite pokrov. Čas ogrevanja je približno 15 minut (Q140) ali 20 minut (Q240), če grejete pri temperaturi zraka 22°C.

Pri peki pri nižji temperaturi žara: Ogrevajte žar, kot je opisano zgoraj. Obrnite gumb regulatorja v nasprotni smeri urinega kazalca na želeno nastavitvev. Začnite s peko. Glejte tabele za kuhanje na koncu navodil za uporabo, kjer najdete približne čase za peko in nastavitve za navedeno meso. (Prilagodite razmeram.)

⚠ OPOZORILO: Ko se rdeča lučka izklopi, je grelni element še vedno vroč.



A. – OFF
(IZKLOPLJENO)

B. – LOW
(NIZKO)

C. – MED.
(SREDNJE)

D. – HIGH
(VISOKO)

KUHANJE NA ELEKTRIČNEM ŽARU

Pred uporabo morate žar segreti (15 ali 20 minut).

Nanesite malo olja, da bo hrana enakomerno rjavo zapečena in se ne bo prijel na rešetke. Olje vedno nanesite na hrano in ne neposredno na rešetke.

Priporočamo, da je med peko pokrov zaprt. Zakaj? Ker se tako zmanjša možnost vžigov, hrana pa se hitreje in bolj enakomerno zapeče.

Če uporabljate marinado, kot je omaka ali glazura z visoko vsebnostjo sladkorja ali drugih sestavin, ki se hitro zapečejo, le-to nanesite na hrano v zadnjih 10 ali 15 minutah peke.

Po peki ne pozabite očistiti kuhalne rešetke in posode za maščobo pod žarom.

Spodaj opisani kosi hrane, debelina, teža in čas peke so namenjeni kot pomoč pri peki in ne kot dejanska pravila. Na čas peke vplivajo razni dejavniki, kot so veter, zunanja temperatura in to, koliko želite zapeči hrano. Pecite glede na čas, podan v tabeli, ali po svoji želji. Pri tem hrano obrnite na polovici peke. Časi peke za govedino in jagnjetino predstavljajo "srednji" čas peke, če ni drugače navedeno. Debelejše kotlete in zrezke pustite počivati 5 do 10 minut, preden jih razrežete. Med tem časom se notranja temperatura mesa dvigne za 5 do 10 stopinj.

Za več nasvetov pri peki in recepte obiščite spletno mesto www.weber.com.

	Kos	Debelina in/ali teža	Približen čas peke
Govedina	Zrezek: file, ramstek ali bržola	debelina 2 cm (3/4 palca) debelina 2,5 cm (1 palec) debelina 2,5 - 3 cm (1 do 1-1/2 palca)	10 do 14 minut, visoka temperatura 14 do 16 minut, visoka temperatura 18 do 20 minut, visoka temperatura
	Kebab	kocke 2,5 - 3 cm (1 do 1-1/2 palca)	12 do 14 minut, visoka temperatura
	Goveji hamburger ali risola	debelina 2 cm (3/4 palca)	12 do 16 minut, visoka temperatura
Jagnjetina	Kotleti jagnjetine	debelina 3 cm (1-1/2 palca)	20 minut, visoka temperatura
	Jagnječja noga brez kosti	1,4 - 1,6 kg (3 do 3-1/2 lb)	1 ura 30 minut do 1 ure 40 minut, srednja temperatura
	Jagnječja rebra		35 do 40 minut, srednja temperatura
Svinjina	Kotlet: rebro, ledja ali pleča	debelina 2-2,5 cm (3/4 do 1 palca)	20 do 30 minut, srednja temperatura
	Ledja, brez kosti	debelina 2-2,5 cm (3/4 do 1 palca)	16 do 18 minut, srednja temperatura
	Klobasa		28 do 32 minut, srednja temperatura
Perutnina	Piščančje prsi, brez kosti in kože	175 g (6 oz)	12 do 14 minut, srednja temperatura
	Kebab	kocke 2,5 - 3 cm (1 do 1-1/2 palca)	14 do 16 minut, visoka temperatura
	Piščanec, polovica	550 - 675 g (1-1/4 do 1-1/2 lb)	1 do 1-1/4 ure, srednja temperatura
	Kosi piščanca, prsa/perutnička s kostjo		40 minut, srednja temperatura
	Kosi piščanca, noga/stegno s kostjo		40 do 50 minut, srednja temperatura
Ribe in morska hrana	riba, file ali rezina	debelina 1 - 2,5 cm (1/2 do 1 palec) debelina 2,5- 3cm (1 do 1-1/4 palca)	8 do 10 minut, visoka temperatura 10 do 12 minut, visoka temperatura
	Kozice		2 do 5 minut, visoka temperatura
	Cela riba	450 g (1 lb) 1 kg (2 do 2 1/2 lb)	15 do 20 minut, srednja temperatura 20 do 30 minut, srednja temperatura
Zelenjava	Šparglji		8 do 10 minut, visoka temperatura
	Korzuzni storž, oluščen		12 do 14 minut, visoka temperatura
	Korzuzni storž, neoluščen		25 do 30 minut, visoka temperatura
	Goba: Portabello		12 do 15 minut, visoka temperatura
	Goba: Šampinjoni		10 do 12 minut, visoka temperatura
	Čebula, rezina 0,64 cm (1/4 palca)		10 do 12 minut, visoka temperatura
	Krompir, rezine 0,64 cm (1/4 palca)		10 do 12 minut, visoka temperatura
	Jajčevci, rezine 1,27 cm (1/2 palca)		10 do 12 minut, visoka temperatura
	Paprike (cele)		12 do 15 minut, visoka temperatura
	Paprike (četrtine)		8 do 10 minut, visoka temperatura
	Bučke 1,27 cm (1/2 palca)		8 do 10 minut, visoka temperatura
	Bučke (prepolovljene)		12 do 14 minut, visoka temperatura

ODPRAVLJANJE TEŽAV

TEŽAVA	PREVERJANJE	POPRAVILO
Električni žar se ne vklopi.	Ali je regulator temperature pravilno vstavljen v ohišje?	Odstranite in znova namestite regulator temperature. ⚠ Preden priključite napajalni kabel v vtičnico, vedno pravilno priključite regulator toplote na žar.
	Ali rdeča lučka napajanja gori in je gumb regulatorja temperature popolnoma obrnjen v nasprotni smeri urinega kazalca na HIGH (VISOKO)?	
	Ali je v vtičnici prisotna napetost?	Preverite napajanje.
Če s temi metodami ne morete odpraviti težav, se obrnite na predstavnika za stranke v svoji državi. Kontaktne informacije najdete na našem spletnem mestu. Prijavite se v www.weber.com ®.		

VZDRŽEVANJE

ČIŠČENJE

⚠ OPOZORILO: Pred čiščenjem **IZKLOPITE** električni žar Weber® in počakajte, da se ohladi.

Regulator temperature z napajalnim kablom – Regulator očistite z milnico in vlažno krpo. Pred uporabo ga obrišite in popolnoma posušite.

⚠ OPOZORILO: Za zaščito pred električnim udarom ne potopite vtiča, kabla, grelnega elementa ali regulatorja temperature v vodo ali drugo tekočino.

Zunanje površine – Očistite jih s toplo milnico in sperite z vodo.

⚠ PREVIDNO: Za čiščenje žara ne uporabljajte čistil za pečico, abrazivnih čistil (kuhinjskih čistil), čistil, ki vsebujejo citruse, ali abrazivnih čistilnih krp.

⚠ PREVIDNO: Žara ne čistite s kovinskimi čistilnimi mrežicami. Z mrežice se lahko odstranijo delci in povzročijo kratek stik električnih delov.

⚠ Redno čistite posodo za maščobo.

Kuhalna rešetka – Kuhalno rešetko lahko na hitro očistite takoj po kuhanju. Ko je žar še topel, očistite rešetko z jekleno krtačo.

Če želite temeljito očistiti žar, ko se ohladi, po potrebi odstranite delce z jekleno krtačo. Odstranite ohlajeno kuhhalno rešetko z žara in jo operite s toplo milnico ter sperite z vodo.

Glede razpoložljivosti nadomestne kuhalne rešetke se obrnite na predstavnika za stranke v vaši državi. Kontaktne informacije najdete na našem spletnem mestu. Prijavite se v www.weber.com®.

Posoda za odcejanje – Na voljo so vam pladnji iz folije za enkratno uporabo, lahko pa tudi namestite aluminijevo folijo v posodo za odcejanje. Posodo za odcejanje očistite s toplo milnico in jo nato sperite.

⚠ Redno čistite posodo za odcejanje.

Notranjost pokrova – Ko je pokrov še topel, obrišite njegovo notranjost s papirnatimi brisačami, da se ne nabere maščoba. Madeži, nabrana maščoba je podobna barvnim madežem.

Ne uporabljajte čisti, ki vsebujejo kislino, razredčilo ali ksilen. Po čiščenju dobro sperite.

ČIŠČENJE NOTRANJOSTI POSODE ZA KUHANJE

⚠ **OPOZORILO:** Pred čiščenjem **IZKLOPITE** električni žar Weber® in počakajte, da se ohladi.

⚠ **OPOZORILO:** Ne pustite, da se maščoba nabere na rešetki in v notranjosti posode za kuhanje. Da se temu izognete, je potrebno redno čistiti rešetko in posodo za kuhanje med uporabami. Nepravilno vzdrževanje lahko povzroči vžig maščobe, kar lahko povzroči resne telesne poškodbe ali smrt in materialno škodo.

1) Izključite napajalni kabel regulatorja temperature. Primite regulator na glavnem delu za gumbom regulatorja (a) in povlecite, da ga odstranite (b).

⚠ **PREVIDNO:** Če povlečete regulator za gumb, se lahko sname.

2) Postrgajte notranjost posode za kuhanje s plastičnim strgalom, da odstranite odvečno maščobo.

⚠ **PREVIDNO:** Regulatorna agencija zahteva uporabo žične podpore za grelni element zaradi varnosti in je ne smete odstraniti.

⚠ **PREVIDNO:** Za čiščenje grelnega elementa ne uporabljajte čistil za pečico, abrazivnih čistil (kuhinjskih čistil), čistil, ki vsebujejo citruse, ali abrazivnih čistilnih krp. Ne uporabljajte čistil, ki vsebujejo kislino, razredčila ali ksilen.

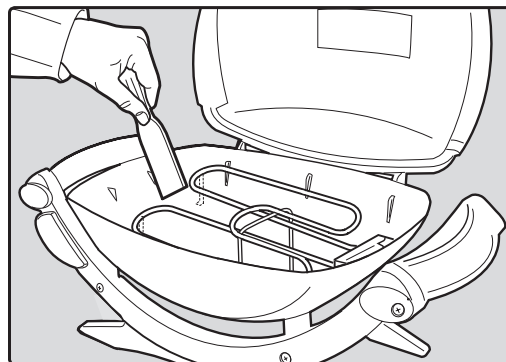
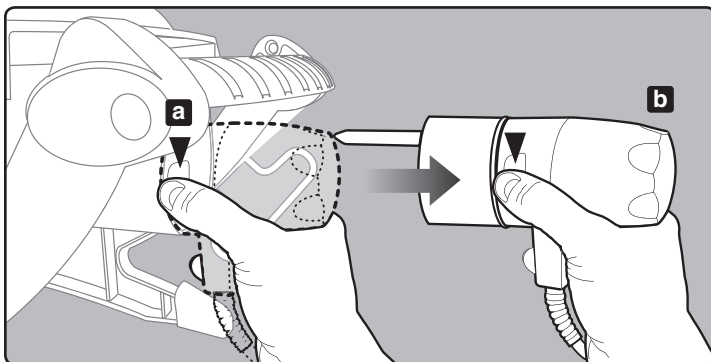
3) Pred uporabo zamenjajte napajalni kabel in gumb regulatorja temperature.

⚠ **Pre**den priključite napajalni kabel v vtičnico, vedno pravilno priključite regulator toplote na žar.

Odvečni odcedki in maščoba se bodo nabrali na posodi za odcejanje pod spodnjim drsnim pladnjem. Na voljo so vam posode za maščobo za enkratno uporabo, ki se prilegajo posodi za odcejanje.

⚠ **OPOZORILO:** Pred vsako uporabo preverite spodnji pladenj, ali se je nabrala maščoba. Odstranite odvečno maščobo, da ne pride do vžiga maščobe v spodnjem drsnem pladnju.

⚠ **V primeru da pride do vžiga maščobe, izklopite regulator temperature in pustite pokrov zaprt, dokler se ogenj ne pogasi.**



⚠ **POZOR:** Ta izdelek je bil varnostno testiran in je potrjen za uporabo v specifični državi. Glejte določitev držav na zunanji strani škatle.

Za informacije o originalnih nadomestnih delih podjetja Weber-Stephen Products Co se obrnite na Weber-Stephen Products Co., Oddelek za stranke.

⚠ **OPOZORILO:** Ne poskušajte popraviti komponent, ne da bi se posvetovali z Oddelkom za stranke podjetja Weber-Stephen Products Co. V primeru neupoštevanja tega opozorila lahko vaša dejanja povzročijo požar ali eksplozijo, ki lahko povzroči resne telesne poškodbe ali smrt ali materialno škodo.



Ta simbol pomeni, da izdelka ne smete vreči v smeti. Za navodila glede pravilnega odstranjevanja izdelka v Evropi obiščite spletno mesto www.weber.com® in se obrnite na uvoznika, ki je naveden za vašo državo. Če nimate internetnega dostopa, se obrnite na prodajalca glede imena, naslova in telefonske številke uvoznika.



VAROVANIE!
MOŽNÉ NEBEZPEČENSTVO
ÚRAZU
ELEKTRICKÝM PRÚDOM

Toto zariadenie má menovitý prúd
230 voltov – 50/60 Hz
Výstup: 2 200 W

⚠ Spotrebič sa pripojí do elektrickej zásuvky s uzemňovacím kontaktom.

⚠ Zariadenie by malo byť napájané cez zariadenie zvyškového prúdu (RCD) a menovitý zvyškový prevádzkový prúd by nemal prekročiť 30 mA.



⚠ Napájací kábel sa musí pravidelne kontrolovať, či nie je poškodený a zariadenie sa nesmie použiť, ak je kábel poškodený.

IP# IPX4

VAROVANIA

⚠ NEBEZPEČENSTVO

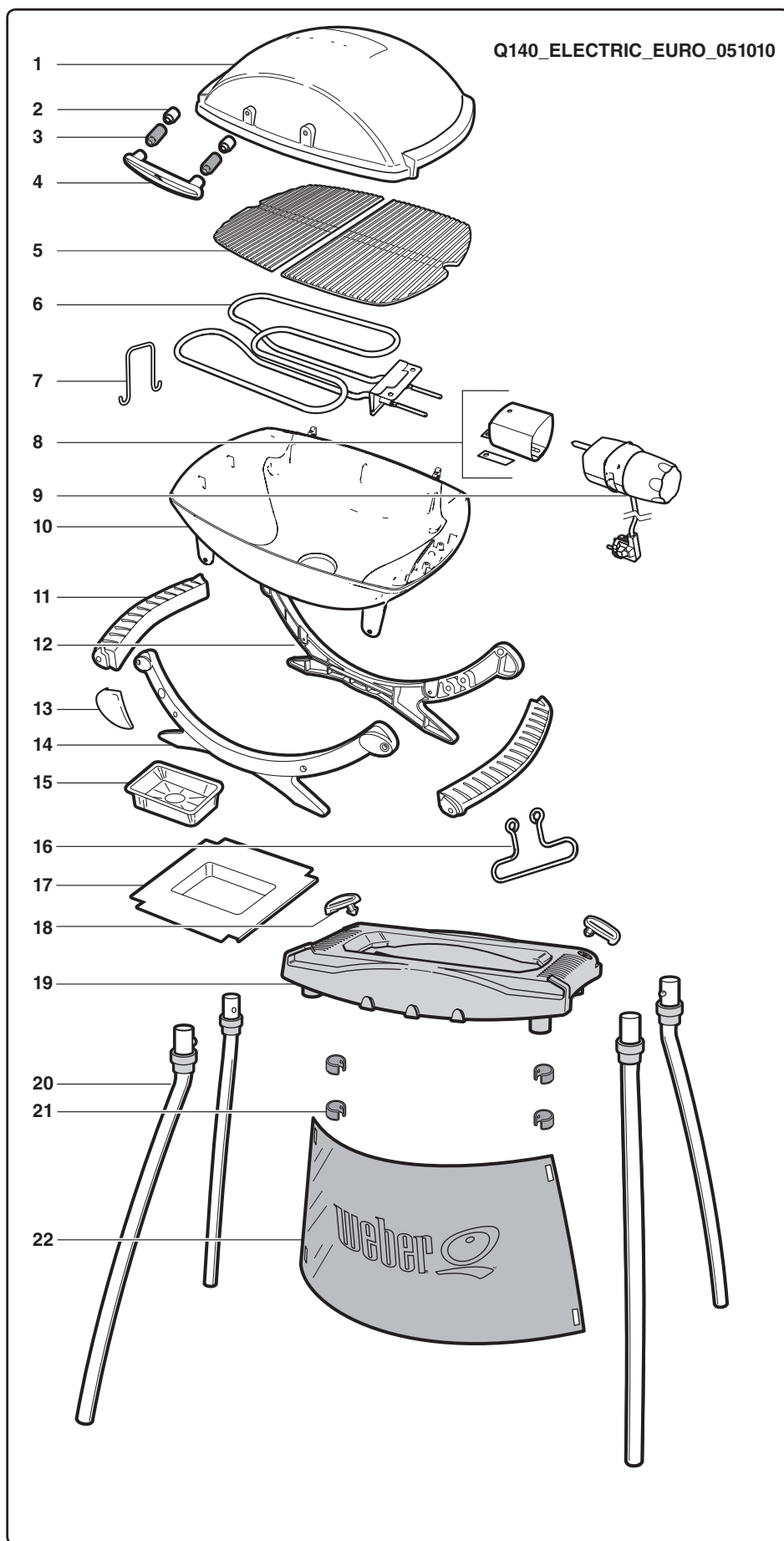
Neuposlušnutím výstrah, varovaní a upozornení v tejto používateľskej príručke môže dôjsť k vážnemu zraneniu, smrti alebo k vzniku požiaru či výbuchu a poškodeniu majetku.

⚠ VAROVANIA

- ⚠ **VAROVANIE:** Nepoužívajte v tomto grile drevené uhlie ani iné horľavé palivá. Tento gril nie je určený na použitie s dreveným uhlím, pretože môže dôjsť k požiaru. Požiar môže vytvoriť nebezpečné podmienky a škodu na grile.
- ⚠ Zapojte do grilu vždy ovládač teploty ešte pred zapojením napájacieho kábla do zásuvky.
- ⚠ Pred použitím grilu si vždy prečítajte všetky pokyny.
- ⚠ Nepoužívajte gril, ak je zásuvka poškodená.
- ⚠ Používajte gril iba na rovnom a stabilnom povrchu.
- ⚠ Žiadnym spôsobom tento gril alebo jeho použitie nemeňte.
- ⚠ Ak používate predlžovací kábel, musí byť určený na vonkajšie použitie a s menovitým napätím 10 A/230 V.
- ⚠ Použite najkratšiu možnú dĺžku predlžovacieho kábla. Nespájajte 2 alebo viac predlžovacích káblov dohromady.
- ⚠ Pri čistení neponárajte gril do vody.
- ⚠ Pri čistení neponárajte ovládač teploty s napájacím káblom do vody.
- ⚠ Pri odoberaní ovládača teploty z grilu ho najprv odpojte.
- ⚠ Ak gril dlhší čas nepoužívate, odoberte ovládač teploty z grilu a odložte ho vo vnútri.
- ⚠ Nenechávajte ovládač teploty zapnutý v polohe ON počas krátkej doby nepoužívania.
- ⚠ Pri používaní nenechávajte gril bez dozoru.
- ⚠ Pri používaní držte deti a domáce zvieratá mimo dosahu grilu.
- ⚠ Malé deti by mali byť pod dozorom, aby sa nehrali so zariadením.
- ⚠ Toto zariadenie nie je určené na použitie malými deťmi alebo nemoúcimi osobami, pokiaľ nie sú pod primeraným dozorom zodpovednej osoby, aby mohli zariadenie bezpečne použiť.
- ⚠ Odkvapkávaciu tácku čistite pravidelne.
- ⚠ Umiestnite napájací kábel mimo miest, kde sa zdržiava veľký počet ľudí.
- ⚠ Nepoužívajte gril v blízkosti horľavých materiálov ako je drevo, suchá tráva, kríky a pod.
- ⚠ Gril nesmie prísť do kontaktu s horľavými materiálmi ako je papier, steny, závesy, uteráky, chemické látky a pod.
- ⚠ Nepoužívajte ho ako ohrievač.
- ⚠ Nepoužívajte grill na miestach, kde sa zdržiava veľký počet ľudí.

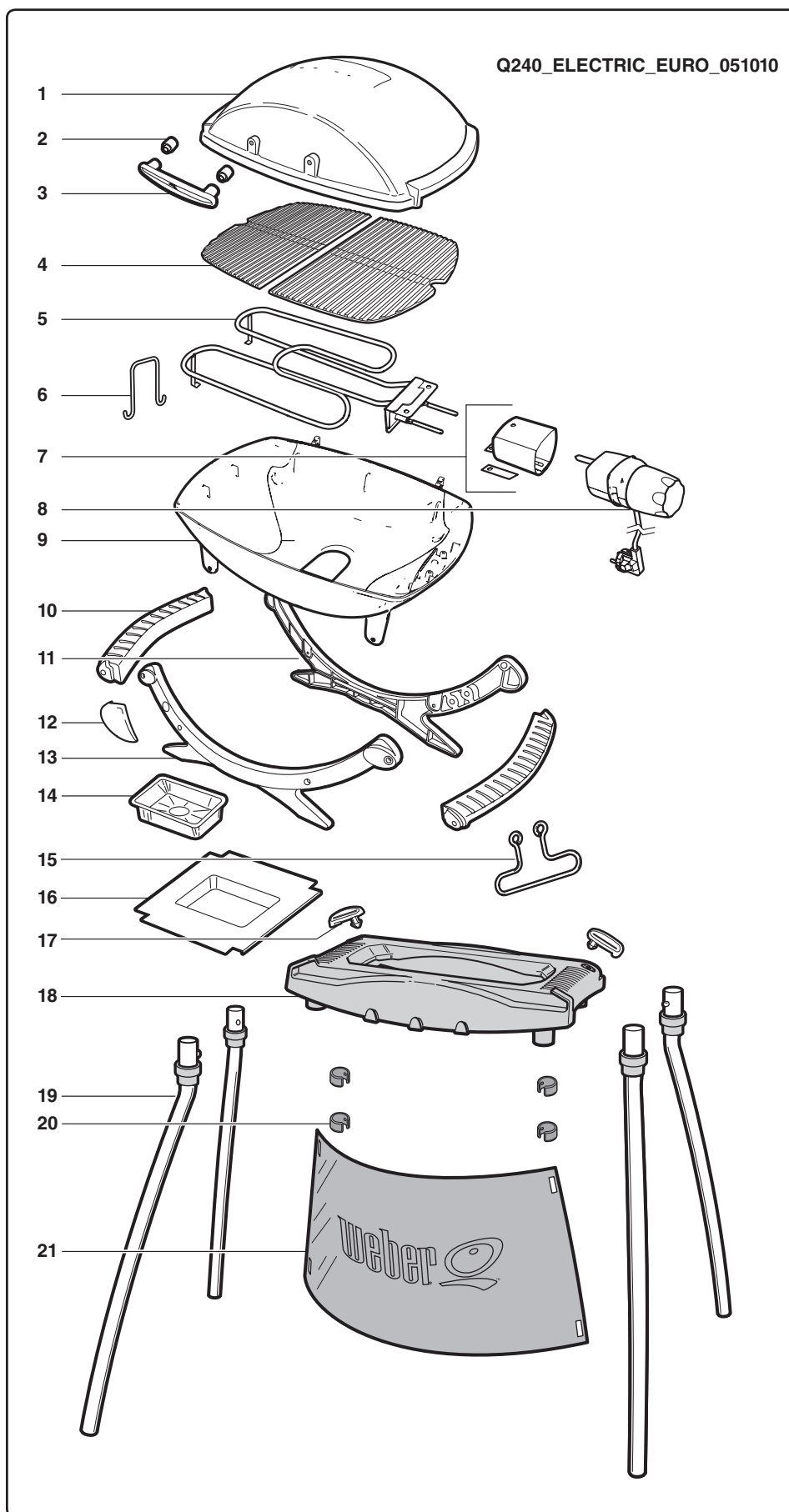
- ⚠ Nepremiestňujte gril, keď sa používa. Pred presunutím alebo uskladnením nechajte gril vychladnúť.
- ⚠ Nepoužívajte grill, keď prší.
- ⚠ Aby ste zabránili ošpliechaniu alebo spadnutiu grilu do vody, nepoužívajte gril do vzdialenosti 304,8 cm (10 stôp) od akéhokoľvek vodného zdroja, napr. bazéna alebo rybníka.
- ⚠ Nepoužívajte gril s ovládačom teploty, ktorý má poškodený kábel alebo zástrčku. Obráťte sa na spoločnosť Weber, ktorá vám poskytne náhradný ovládač teploty. Ovládač teploty je určený špeciálne pre tento gril.
- ⚠ Potiahnutím otočného ovládača môžete ovládač vypnúť. Vyberte ovládač teploty uchopením na strane (Pozrite si časť "ÚDRŽBA").
- ⚠ Pri použití udržiavajte zástrčku a kábel suchý.
- ⚠ Kábel sa nesmie dotknúť horúceho grilu.
- ⚠ Keď ovládač teploty nepoužívate, uskladnite ho vždy vo vnútri.
- ⚠ Tento gril je určený len na vonkajšie domáce použitie. Nepoužívajte ho vo vnútri alebo na komerčnú prípravu jedál.
- ⚠ Ak vzplanú plamene, nepoužívajte na ich uhasenie vodu. Vypnite gril. Odpojte napájací kábel a nechajte gril vychladnúť.
- ⚠ Pri používaní grilu nesmú byť k rovnakému okruhu pripojené žiadne ďalšie zariadenia s vysokým príkonom.
- ⚠ Aby ste predišli riziku úrazu elektrickým prúdom, neponárajte napájací kábel, zástrčku ani ovládač tepelného prvku do vody alebo akýchkoľvek iných kvapalín.
- ⚠ Odpojte gril, keď sa nepoužíva.
- ⚠ Používajte tento gril iba tak, ako je opísané v tejto príručke. Akékoľvek iné použitie, ktoré nie je odporúčané v tejto príručke, môže spôsobiť požiar, úraz elektrickým prúdom alebo zranenie osôb.
- ⚠ Vždy sa uistite, že použitá elektrická zásuvka má správne napätie (230 V). Zásuvka musí byť vhodná na použitie pre zariadenie so spotrebou energie 2 200 Wattov.
- ⚠ Toto zariadenie spĺňa technické normy a bezpečnostné požiadavky pre elektrické zariadenia.
- ⚠ Tácka na masť musí byť vždy na svojom mieste počas grilovania.
- ⚠ Tento model grilu nepoužívajte v žiadnej zabudovanej alebo výsuvnej konštrukcii. Ignorovanie tohto upozornenia môže spôsobiť požiar alebo výbuch, ktorý môže poškodiť majetok alebo spôsobiť vážne alebo smrteľné zranenia.

ROZČLENENÉ ZOBRAZENIE – Q140



1. Veko
2. Keramický vymedzovač
3. Plastový vymedzovač
4. Rukoväť
5. Grilovací rošt
6. Zostava tepelného prvku
7. Podperný drôt tepelného prvku
8. Puzdro držiaku ovládača
9. Ovládač
10. Varný priestor
11. Rukoväť
12. Zadný diel konštrukcie
13. Logo konštrukcie
14. Predný diel konštrukcie
15. Vymeniteľná odkvapkávacia tácka
16. Drôtený vešiak
17. Zachytávacia tácka
18. Pridržiavacie úchytky stojana Q®
19. Doska stojana Q
20. Nohy stojana Q
21. Lemovacie úchytky stojana Q
22. Lem stojana Q

ROZČLENENÉ ZOBRAZENIE – Q240

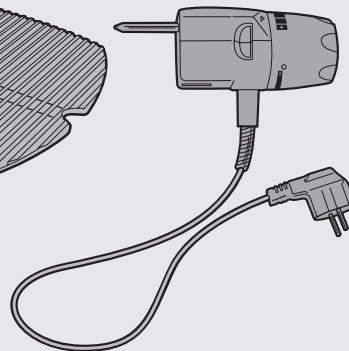
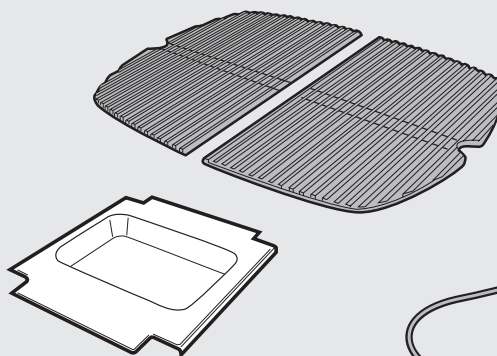
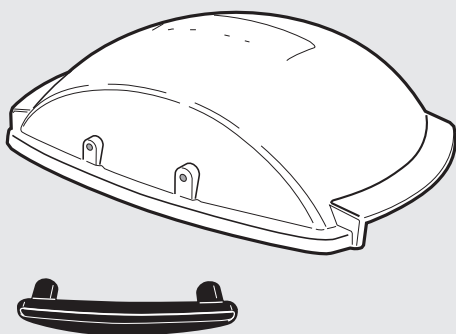


1. Veko
2. Keramický vymedzovač
3. Rukoväť
4. Grilovací rošt
5. Zostava tepelného prvku
6. Podperný drôt tepelného prvku
7. Puzdro držiaku ovládača
8. Ovládač
9. Varný priestor
10. Rukoväť
11. Zadný diel konštrukcie
12. Logo konštrukcie
13. Predný diel konštrukcie
14. Vymeniteľná odkvapkávacia tácka
15. Drôtený vešiak
16. Zachytávacia tácka
17. Pridržiavacie úchytky stojana Q®
18. Doska stojana Q
19. Nohy stojana Q
20. Lemovacie úchytky stojana Q
21. Lem stojana Q

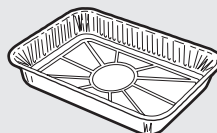
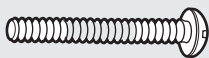
ZOZNAM SÚČIASTOK



1-



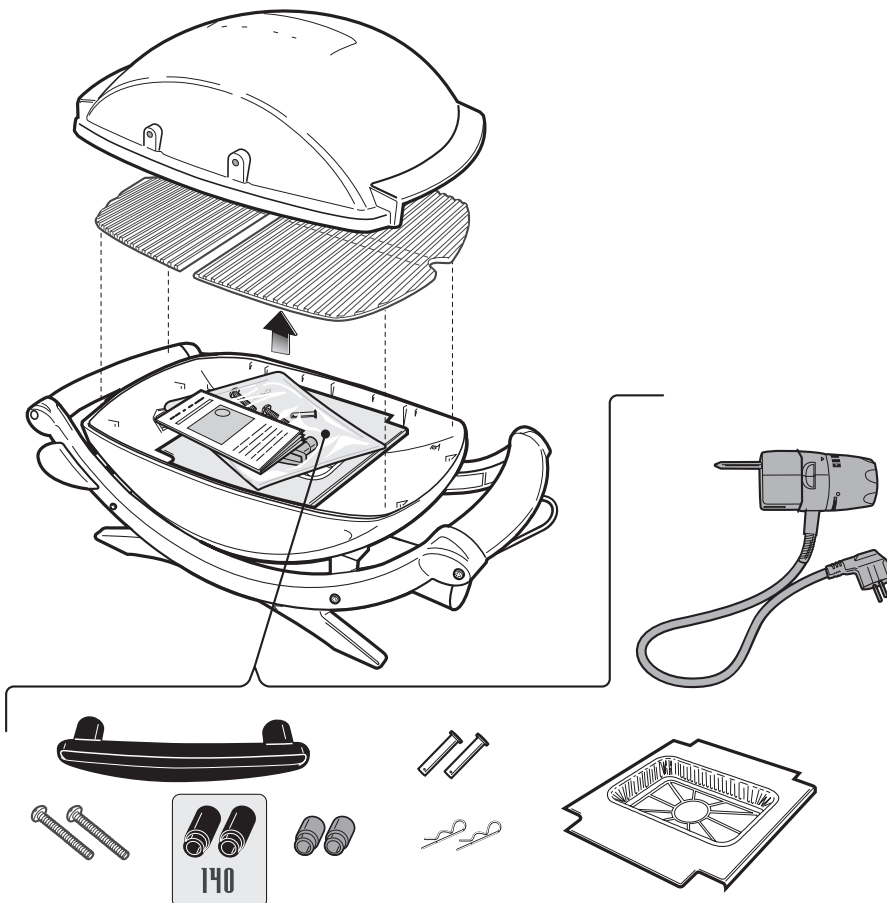
2-



140

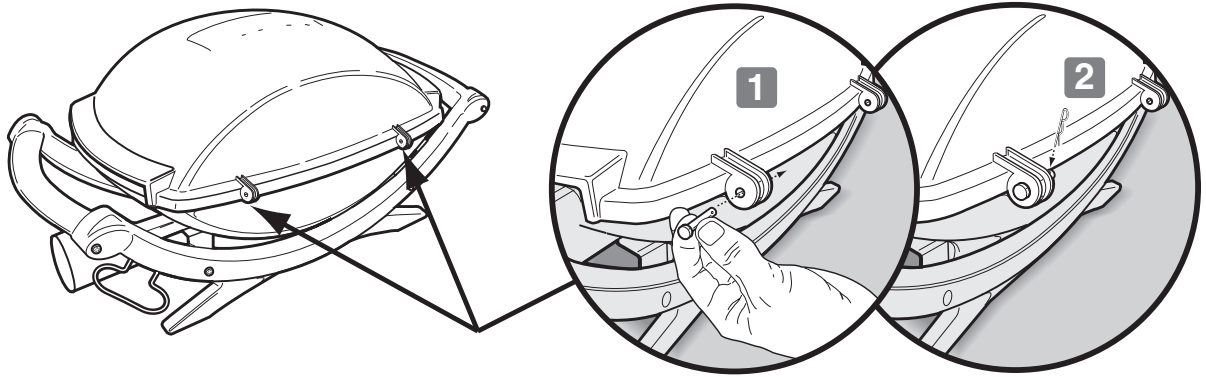
MONTÁŽ

A

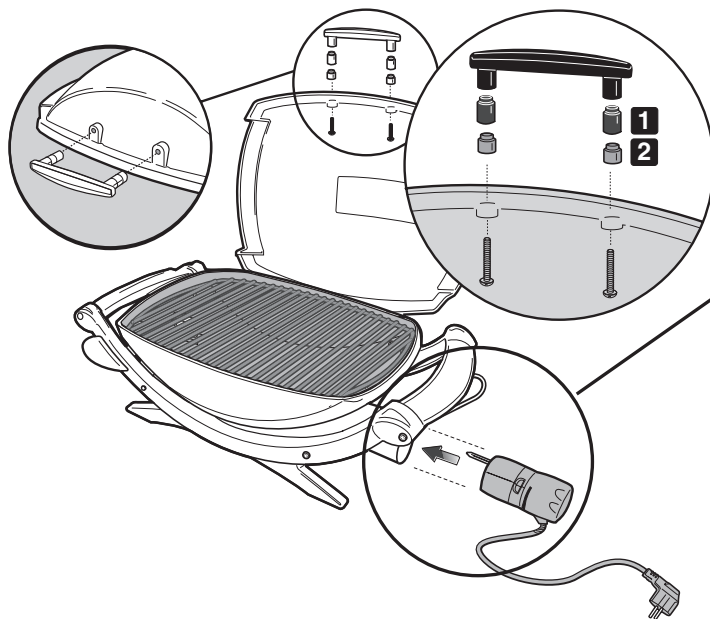


SK

B

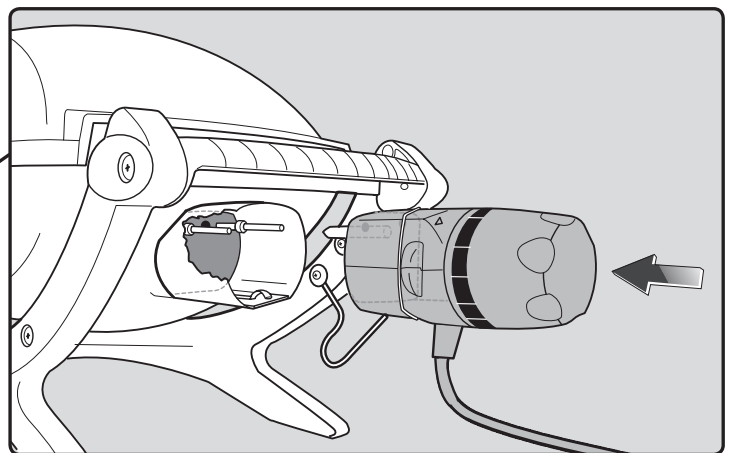


C

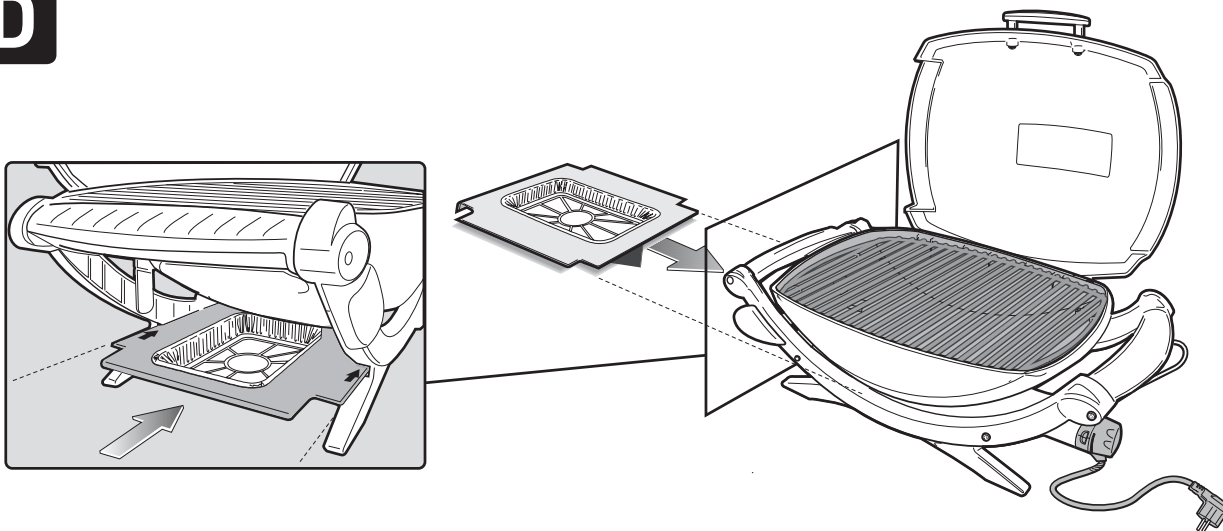


140

⚠ UPOZORNENIE: Čierny plastový vymedzovač (1) musí byť medzi rukoväťou a sivým keramickým vymedzovačom (2).



D



VŠEOBECNÉ POKYNY

Ak máte otázku alebo potrebujete poradiť v súvislosti s vašim grilom alebo jeho bezpečnou prevádzkou, obráťte sa na zástupcu zákazníckeho servisu vo vašej oblasti. Použite kontaktné informácie na našej webovej stránke. Prihláste sa na lokalite www.weber.com.

Pomocou elektrického grilu Weber® môžete grilovať, opekať a piecť v takej kvalite, ktorú je len veľmi ťažké dosiahnuť na vnútorných kuchynských zariadeniach. Zatvorené veko vytvára tú "vonkajšiu" chuť jedla. Elektrická energia sa ľahko používa a umožňuje vám lepšie kontrolovať varenie ako drevené uhlie.

- Tieto pokyny obsahujú minimálne požiadavky pre montáž elektrického grilu Weber®. Starostlivo si prečítajte pokyny predtým, ako začnete používať elektrický gril Weber®. Nesprávna montáž môže byť nebezpečná.
- Nesmú ho používať deti.
- Tento elektrický gril Weber® nie je určený na obchodné účely.
- Nenechajte elektrický gril Weber® bez dozoru.
- Akékoľvek časti zapečatené vo výrobe nesmie užívateľ meniť.
- Akékoľvek zmeny zariadenia môžu byť nebezpečné.
- Vizuálne skontrolujte pred grilovaním kábel, zástrčku a ovládač tepelného prvku, či nie sú poškodené a opotrebované.
- Keď nahrievate gril po prvýkrát, môže vypustiť pach po jemnom spálení. Gril spaľuje nadbytočné mazivá na tepelnom prvku. Nemá to vplyv na bezpečnosť grilu.

- Aby ste predišli požiaru alebo úrazu elektrickým prúdom, vždy nechajte certifikovaného elektrikára nech, v prípade potreby, zabezpečí nové okruhy alebo zásuvky.
- Nesprávne uzemnené zásuvky môžu spôsobiť úraz elektrickým prúdom.
- Neodporúča sa použiť predlžovací kábel. Ak musíte použiť predlžovací kábel, použite ho čo najkratší. Nespájajte 2 alebo viac predlžovacích káblov dohromady. Prepojenia nesmú byť na zemi a musia sa udržiavať suché. Nenechajte kábel previsať nad okrajom vrchnej časti dosky, kde ho môžu deti prevrátiť alebo potiahnuť. Používajte iba predlžovací kábel označený na vonkajšie použitie.
- Keď gril nepoužívate, zakryte ho alebo odložte na miesto, kde bude chránený voči poveternostným vplyvom.
- Medzi grilovaniami vyčistite rošt a varný priestor.

SKLADOVANIE A/ALEBO NEPOUŽÍVANIE

- Keď elektrický gril Weber® nepoužívate, ovládač teploty s napájacím káblom musí byť vypnutý v polohe "OFF", ODPOJENÝ a odložený vo vnútri.

PREVÁDZKA

- ⚠ **VAROVANIE:** Elektrický gril Weber® sa nesmie používať pod žiadnym horľavým povrchom.

⚠ **VAROVANIE:** Elektrický gril Weber® nie je určený na inštaláciu do alebo na rekreačné vozidlá a karavány a/alebo plavidlá.

⚠ **VAROVANIE:** Gril a jeho zadné a bočné strany nepoužívajte vo vzdialenosti menšej než 60 cm (24 palcov) od horľavých materiálov.

⚠ **VAROVANIE:** Pri použití sa celá varná plocha veľmi zohreje. Nenechajte bez dozoru.

⚠ **VAROVANIE:** Akékoľvek napájacie elektrické káble chráňte pred dotykom s varným povrchom.

⚠ **VAROVANIE:** Varnú plochu chráňte pred horľavými parami a kvapalinami ako benzín, petrolej, alkohol, a pod. a inými horľavými materiálmi.

⚠ **VAROVANIE:** Pri varení musí byť zariadenie na rovnom, stabilnom povrchu na mieste, na ktorom sa nenachádzajú horľavé materiály.

⚠ **VAROVANIE:** Pred použitím napájací kábel úplne odviňte. Kábel držte mimo varného priestoru.

PRED POUŽITÍM GRILU

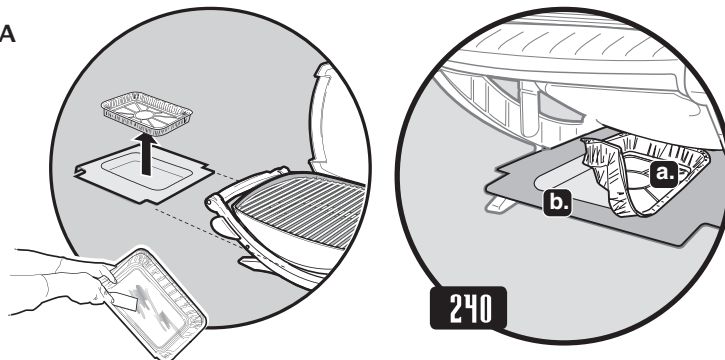
ZACHYTÁVACIA TÁCKA A VYMENITELNÁ ODKVAPKÁVACIA TÁCKA

Gril je vybavený systémom na zhromažďovanie mastnoty. Pred každým použitím grilu skontrolujte zachytávaciu tácku a vymeniteľnú odkvapkavicu tácku, či sa tam nenachádza usadená mastnota.

Plastovou stierkou odstráňte prebytočnú mastnotu, ako je zobrazené na obrázku. V prípade potreby umyte zachytávaciu tácku a vymeniteľnú odkvapkavicu tácku s roztokom vody a mydla, potom ich opláchnite s čistou vodou. Podľa potreby vymeňte vymeniteľnú odkvapkavicu tácku.

⚠ VAROVANIE: Pred každým použitím skontrolujte zachytávaciu tácku a vymeniteľnú odkvapkavicu tácku, či sa tam nenachádza usadená mastnota. Odstráňte nadmernú mastnosť, aby ste predišli vzplanutiu ohňa. Oheň z mastnoty môže spôsobiť vážne zranenia alebo poškodiť majetok.

⚠ UPOZORNENIE: Nevystielajte výsuvnú tácku na mastnotu alobalom.



(Q240) – Uistite sa, že vymeniteľná odkvapkavicu tácka (a) leží rovno na zachytávacej táčke (b). Ohnutá vymeniteľná odkvapkavicu tácka môže prekážať pri vyberaní zachytávacej tácky.

PRÍPRAVA JEDLA NA ELEKTRICKOM GRILE

Predhriatie grilu: Elektrický gril Weber® zapáľte podľa pokynov na prípravu jedál uvedených v tejto používateľskej príručke. Zatvorte veko a otočte ovládačom tepelného prvku do polohy High (Vysoká teplota). Predhrejte gril na 15 minút (Q140) alebo 20 minút (Q240) – dlhšia doba predhriatia závisí od podmienok ako napríklad teplota vzduchu a vietor. V krajinách s napätím 220 voltov nechajte dobu predhriatia dlhšiu o 5 minút.

Poznámka: Poveternostné podmienky môžu vyžadovať nastavenie ovládača teploty, aby ste dosiahli správnu teplotu prípravy jedla.

Loj a masť: Pretekajúci loj a masť sa zhromažďujú na zachytávacej táčke v spodnej zásuvke (umiestnenej v spodnej časti grilu). Na trhu sú dostupné vymeniteľné odkvapkavicu tácky Weber® s rozmermi zachytávacej tácky.

⚠ VAROVANIE: Pred každým použitím skontrolujte zachytávaciu tácku a dno grilu, či sa tam nenachádza usadená mastnota. Odstráňte nadmernú mastnosť, aby ste predišli ohňu na dne grilu.

⚠ VAROVANIE: Elektrický gril Weber® nepremiestňujte počas prevádzky alebo keď je rozohriaty.

**Toto zariadenie má
menovitý prúd 230 voltov
– 50/60 Hz
Výstup: 2 200 W**

⚠ VAROVANIE: Napájací kábel úplne odviňte. Kábel držte mimo varného priestoru.

1) Zapojte ovládač teploty do grilu.

⚠ Vždy úplne zapojte do grilu ovládač teploty ešte pred zapojením napájacieho kábla do zásuvky.

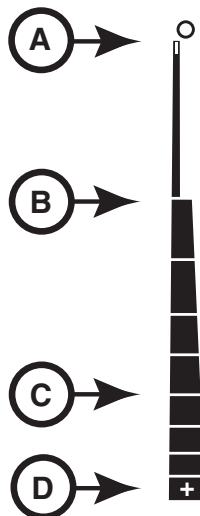
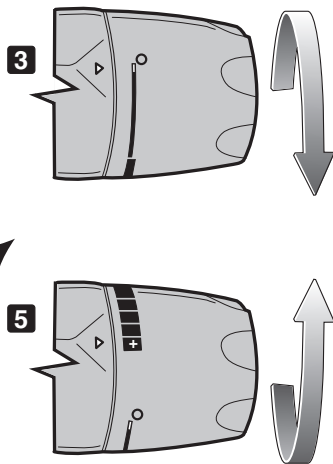
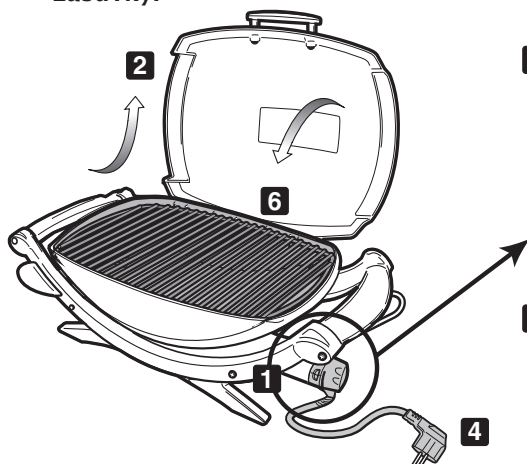
- 2) Otvorte veko.
- 3) Skontrolujte, či je ovládač v polohe OFF. (Otočte ovládač proti smeru hodinových ručičiek do polohy OFF.)
- 4) Zapojte napájací kábel do chránenej zásuvky.

⚠ Zariadenie by malo byť napájané cez zariadenie zvyškového prúdu (RCD) a menovitý zvyškový prevádzkový prúd by nemal prekročiť 30 mA.

- 5) Predhrejte gril. Otočte ovládač do polohy HIGH (v smere hodinových ručičiek). Červená kontrolka signalizuje, že zariadenie je zapnuté a tepelný prvok sa nahrieva.

- 6) Zatvorte veko. Doba predhriatia trvá približne 15 minút (Q140) alebo 20 minút (Q240) pri grilovaní s teplotou vzduchu 22 °C. Príprava jedla pri nižšej teplote grilu: Predhrejte gril ako je uvedené vyššie. Otočte ovládač proti smeru hodinových ručičiek na požadované nastavenie. Začnite grilovať. Pozrite si tabuľky prípravy jedla na konci používateľskej príručky, kde nájdete približné doby grilovania a nastavenia pre uvedené kusy mäsa. (upravte pre dané podmienky).

⚠ VAROVANIE: Aj keď je červená kontrolka vypnutá, tepelný prvok môže byť stále horúci.



**A. – OFF
(VYPNUTÉ)**

**B. – LOW
(NÍZKY PLAMEŇ)**

**C. – MED.
(STREDNÝ PLAMEŇ)**

**D. – HIGH
(VYSOKÝ PLAMEŇ)**

PRÍPRAVA JEDLA NA ELEKTRICKOM GRILE

Pred prípravou jedla musíte gril predhriať (15 alebo 20 minút).

Tenká vrstva oleja na jedle vám umožní rovnomerne jedno zapiecť a zabráni jeho prilepovaniu na varný rošt. Olej vždy nanášajte kefou alebo sprejom na jedno a nie priamo na varný rošt.

Odporúčame grilovať so zatvoreným vekom. Pretože zatvorené veko znižuje možnosť vzplanutia a jedlo sa uvarí rýchlejšie a rovnomernejšie.

V prípade použitia marinády, omáčky alebo povrchovej glazúry s vysokým obsahom cukru alebo inej zložky, ktorá je ľahko horľavá, natrite ich na jedlo až počas posledných 10 až 15 minútach grilovania.

Nezabudnite pravidelne kefovať varný rošt a čistiť odkvapkávaciú tácku pod grilom.

Nasledujúce rezy, hrúbky, hmotnosti a doby grilovania jedla sú približné údaje a nie pevné a nemenné pravidlá. Doby varenia ovplyvňujú rôzne faktory ako napríklad vietor, vonkajšia teplota a želaný spôsob prípravy jedla. Grilujte po dobu uvedenú v tabuľke alebo do požadovaného stupňa úpravy, pričom v polovičke jedlo raz otočte. Doby varenia pre hovädzinu a jahňacinu sú uvedené pre "stredne prepečené", ak nie je uvedené inak. Hrubé rezy a steaky nechajte postáť 5 až 10 minút pred vyrezávaním. Vnútna teplota mäsa sa počas tejto doby zvýši o 5 až 10 stupňov.

Viac grilovacích tipov a receptov nájdete na stránke www.weber.com.

	Rez	Hrúbka a/alebo hmotnosť	Približný čas grilovania
Hovädzie mäso	Steak: filé, zadné hovädzie alebo roštenka	2 cm (3/4 pal.) hrubé 2,5 cm (1 pal.) hrubé 2,5 - 3 cm (1 až 1-1/2 pal.) hrubé	10 až 14 minút, Vysoký plameň 14 až 16 minút, Vysoký plameň 18 až 20 minút, Vysoký plameň
	Kebab	2,5 - 3 cm (1 až 1-1/2 pal.) kocky	12 až 14 minút, Vysoký plameň
	Hovädzí burger alebo mäsová kroketa	2 cm (3/4 pal.) hrubé	12 až 16 minút, Vysoký plameň
Jahňacie mäso	Jahňacie rezne	3 cm (1-1/2 pal.) hrubé	20 minút, Vysoký plameň
	Vykostená jahňacia noha	1,4 - 1,6 kg (3 až 3-1/2 lb)	1 Hod. 30 až 1 Hod. 40 minút, Stredný plameň
	Predné jahňacie rebrá		35 až 40 minút, Stredný plameň
Bravčové mäso	Rezeň: rebierko, zadné alebo pliečka	2-2,5 cm (3/4 až 1 pal.) hrubé	20 až 30 minút, Stredný plameň
	Zadné, vykostené	2-2,5 cm (3/4 až 1 pal.) hrubé	16 až 18 minút, Stredný plameň
	Klobása		28 až 32 minút, Stredný plameň
Hydina	Kuracie prsia, vykostené, bez kože	175 g (6 oz)	12 až 14 minút, Stredný plameň
	Kebab	2,5 - 3 cm (1 až 1-1/2 pal.) kocky	14 až 16 minút, Vysoký plameň
	Kura, polovica	550 - 675g (1-1/4 až 1-1/2 lb)	1 až 1-1/4 hodiny, Stredný plameň
	Kúsok kuraťa, prsia s kosťou/krídla		40 minút, Stredný plameň
	Kúsok kuraťa, noha s kosťou/stehno		40 až 50 minút, Stredný plameň
Ryby a plody mora	Ryba, filé alebo kúsok	1 - 2,5 cm (1/2 až 1 pal.) hrubé 2,5 - 3 cm (1 až 1-1/4 pal.) hrubé	8 až 10 minút, Vysoký plameň 10 až 12 minút, Vysoký plameň
	Garnáty		2 až 5 minút, Vysoký plameň
	Celá ryba	450 g (1 lb) 1 kg (2 až 2 1/2 lb)	15 až 20 minút, Stredný plameň 20 až 30 minút, Stredný plameň
Zelenina	Špargľa		8 až 10 minút, Vysoký plameň
	Kukuricný klas, olúpaný		12 až 14 minút, Vysoký plameň
	Kukuricný klas, v šupinách		25 až 30 minút, Vysoký plameň
	Huby: Portabello		12 až 15 minút, Vysoký plameň
	Huby: Mladé huby		10 až 12 minút, Vysoký plameň
	Cibuľa, 0,64 cm (1/4 pal.) nakrájaná		10 až 12 minút, Vysoký plameň
	Zemiaky, 0,64 cm (1/4 pal.) nakrájané		10 až 12 minút, Vysoký plameň
	Baklažán, 1,27 cm (1/2 pal.) nakrájaný		10 až 12 minút, Vysoký plameň
	Papriky (celé)		12 až 15 minút, Vysoký plameň
	Papriky (štvrtiny)		8 až 10 minút, Vysoký plameň
	Cukina 1,27 cm (1/2 pal.)		8 až 10 minút, Vysoký plameň
	Cukini (polovičky)		12 až 14 minút, Vysoký plameň

RIEŠENIE PROBLÉMOV

PROBLÉM	SKONTROLUJTE	NÁPRAVA
Elektrický gril sa nezapína.	Je ovládač teploty správne vložený do krytu?	Vyberte a znova vložte ovládač teploty. ⚠ Vždy úplne zapojte do grilu ovládač teploty ešte pred zapojením napájacieho kábla do zásuvky.
	Je červená kontrolka rozsvietená a ovládač teploty úplne otočený v smere hodinových ručičiek do polohy HIGH?	
	Je zásuvka napájaná elektrickým prúdom?	Skontrolujte zdroj napájania.
Ak sa pomocou týchto postupov problémy neodstránia, kontaktujte zástupcu oddelenia zákazníkom vo vašej oblasti, ktorého vyhľadáte pomocou kontaktných informácií na našej internetovej stránke. Prihláste sa na stránke www.weber.com ®.		

ÚDRŽBA

ČISTENIE

⚠ **VAROVANIE:** elektrický gril Weber® vypnite a skôr ako začnete s čistením, počkajte kým vychladne.

Ovládač teploty s napájacím káblom – použite teplý mydlový vodný roztok a vlhkú handričku. Pred použitím utrite a úplne vysušte.

⚠ **VAROVANIE:** Aby ste predišli úrazu elektrickým prúdom, neponárajte zástrčku, napájací kábel, tepelný prvok ani ovládač teploty do vody alebo akýchkoľvek iných kvapalín.

Vonkajšie povrchy – na čistenie používajte teplý roztok vody a mydla, potom opláchnite vodou.

⚠ **UPOZORNENIE:** Na čistenie grilu nepoužívajte čistiace prostriedky na kuchynské rúry, brúsne čistiace prostriedky (kuchynské čistiace výrobky), ktoré obsahujú výťažky z citrusov, ani brúsne čistiace podušky na grily.

⚠ **UPOZORNENIE:** Nečistite gril s drsnými kovovými špongiami. Zo špongie sa môžu oddeliť malé kúsky, ktoré skratujú elektrické súčasti.

⚠ **Odkvapkávaciú tácku čistite pravidelne.**

Varný rošt – všeobecné čistenie varného roštu môžete vykonať hneď po grilovaní. Kým je gril horúci, vykefujte rošt kefou s oceľovými štetinami.

Keď gril vychladne, dôkladne ho vyčistite s kefou s oceľovými štetinami, aby ste odstránili čiastočky. Vyberte chladný varný rošt z grilu, umyte teplou mydlovou vodou a potom opláchnite vodou.

Dostupnosť náhradného varného roštu vám potvrdí zástupca oddelenia zákazníkom vo vašej oblasti, ktorého vyhľadáte pomocou kontaktných informácií na našej internetovej stránke. Prihláste sa na stránke www.weber.com®.

Zachytávacia tácka – na trhu sú dostupné vymeniteľné fóliové tácky alebo zachytávaciú tácku môžete tiež vystlať alobalom. Zachytávaciú tácku vyčistite umytím teplou mydlovou vodou a potom ju opláchnite.

⚠ **Zachytávaciú tácku čistite pravidelne.**

Vnútorňá časť veka – kým je veko teplé, utrite vnútornú časť papierovými utierkami, aby ste zabránili nahromadeniu mastnoty. Olupujúca nahromadená mastnota sa podobá na olupujúce farbivo.

Nepoužívajte čistiace prostriedky, ktoré obsahujú kyseliny, minerálne liehy a xylén. Po vyčistení dobre opláchnite.

ČISTENIE VNÚTRA VARNÉHO PRIESTORU

⚠ **VAROVANIE:** elektrický gril Weber® vypnite a skôr ako začnete s čistením, počkajte kým vychladne.

⚠ **VAROVANIE:** Zabráňte zhromažďovaniu mastnoty na rošte a vo vnútri varného priestoru. Pravidelné čistenie roštu a varného priestoru medzi grilovaniami je potrebné na to, aby sa nezhromažďovala mastnota. Nesprávna údržba môže viesť k vzplanutiu ohňa z mastnoty, čo môže mať za následok vážne zranenie, smrť alebo poškodenie majetku.

- 1) Odpojte napájací kábel ovládača teploty. Uchopte ovládač za základňu zaovládačom (a) a potiahnutím vyberte (b).

⚠ **UPOZORNENIE:** Potiahnutím otočného ovládača môžete ovládač vypnúť.

- 2) Pomocou plastovej škrabky odstráňte nahromadenú mastnotu zvnútra varného priestoru.

⚠ **UPOZORNENIE:** podporný drôt tepelného prvku sa vyžaduje kvôli bezpečnosti regulačným úradom a nesmie sa vyberať.

⚠ **UPOZORNENIE:** Na čistenie grilu nepoužívajte čistiace prostriedky na kuchynské rúry, brúsne čistiace prostriedky (kuchynské čistiace výrobky), ktoré obsahujú výťažky z citrusov, ani brúsne čistiace podušky na tepelný prvok. Nepoužívajte čistiace prostriedky, ktoré obsahujú kyseliny, minerálne liehy a xylén.

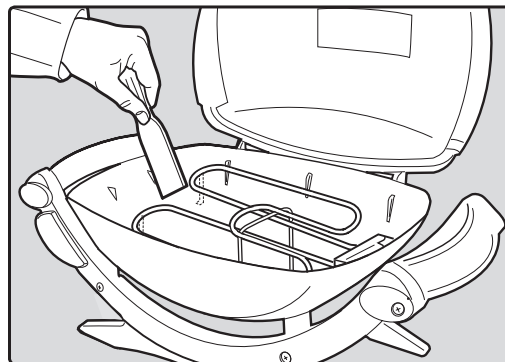
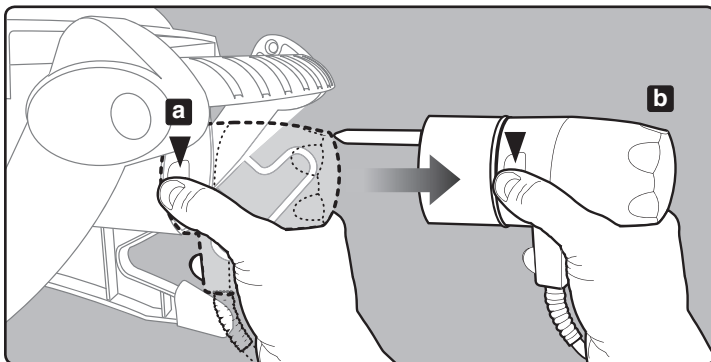
- 3) Pred použitím vložte späť ovládač teploty a napájací kábel.

⚠ **Vždy úplne zapojte do grilu ovládač teploty ešte pred zapojením napájacieho kábla do zásuvky.**

Pretekajúci loj a masť sa zhromažďujú na zachytávacej táčke pod výsuvnou spodnou táckou. Na trhu sú dostupné vymeniteľné odkvapkávacie tácky Weber s rozmermi zachytávacej tácky.

⚠ **VAROVANIE:** Pred každým použitím skontrolujte spodnú tácku, či sa tam nenachádza usadená mastnota. Odstráňte nadmernú mastnotu, aby ste predišli vzplanutiu ohňa v spodnej táčke.

⚠ **V prípade vzplanutia plameňa z masti, vypnite ovládač teploty a nechajte veko zatvorené, až kým oheň nezhasne.**



SK

⚠ **UPOZORNENIE:** Bezpečnosť tohto výrobku bola testovaná a je certifikovaný na použitie v špecifickej krajine. Pozrite si zoznam určených krajín, ktorý sa nachádza na vonkajšom kartóne.

Informácie o náhradných dieloch získate priamo od spoločnosti Weber-Stephen Products Co., Oddelenie služieb zákazníkom pre originálne náhradné diely Weber-Stephen Products Co.

⚠ **VAROVANIE:** Nepokúšajte sa opravovať žiadne súčasti bez toho, aby ste sa predtým obrátili na zákaznícky servis spoločnosti Weber-Stephen Products Co.. Vaším konaním môžete v prípade nedodržania tohto upozornenia spôsobiť požiar alebo výbuch, ktorý môže spôsobiť vážne alebo smrteľné zranenie a škodu na majetku.



Tento symbol udáva, že výrobok sa nesmie vyhadzovať do zberu domáceho odpadu. Pokyny týkajúce sa správnej likvidácie tohto výrobku v Európe nájdete na stránke www.weber.com® a kontaktujte dovozcu, ktorý je uvedený v zozname pre vašu krajinu. Ak nemáte prístup k internetu, kontaktujte vášho predajcu, ktorý vám oznámi názov, adresu a telefónne číslo dovozcu.



UPOZORENJE!
POTENCIJALNA OPASNOST
OD STRUJNOG UDARA

Ovaj uređaj označen je za rad s naponom od 230 volti – 50/60Hz
Izlaz: 2200 W

⚠ Uređaj treba priključiti na utičnicu koja ima uzemljenje.

⚠ Uređaj treba napajati putem FID sklopke (RCD uređaj) čija nazivna pogonska struja ne premašuje 30 mA.



⚠ Kabel za napajanje treba redovito provjeravati radi znakova oštećenja, te se uređaj ne smije koristiti ako je kabel oštećen.

IP# IPX4

UPOZORENJA

⚠ OPASNOST

Nepridržavanje napomena o opasnosti, upozorenja i napomena o oprezu sadržanih u ovom Korisničkom priručniku mogu dovesti do teških tjelesnih ozljeda ili smrti ili pak do požara ili eksplozije koje dovode do materijalne štete.

⚠ UPOZORENJA

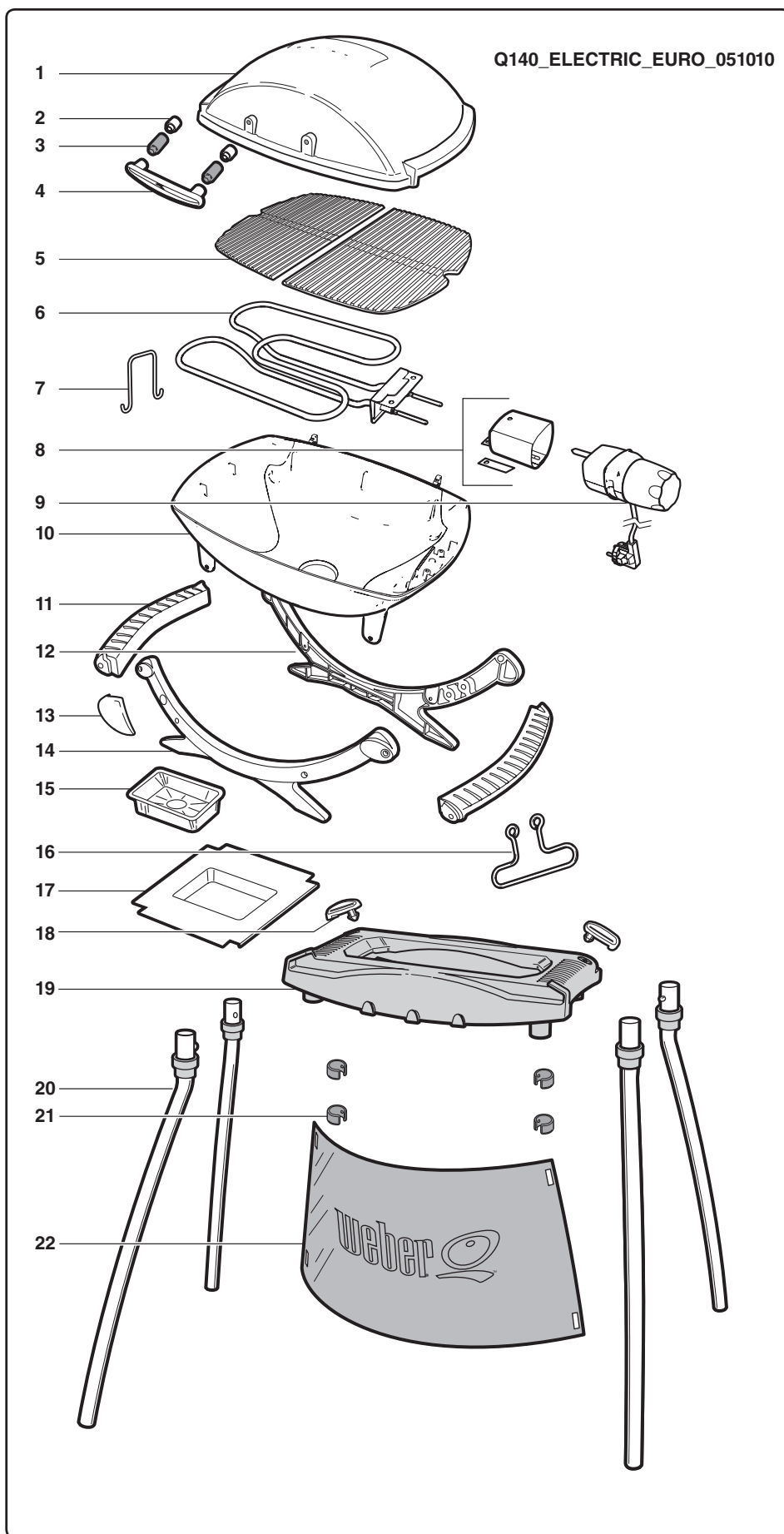
- ⚠ Nemojte koristiti ugljen ili druga zapaljiva goriva u ovom roštilju. Ova roštilj nije namijenjen za korištenje ugljena i može doći do požara. Vatra može stvoriti nesigurno stanje i oštećenje na roštilju.
- ⚠ Prije uključivanja kabela za napajanje u utičnicu, uvijek u roštilj uključite regulator temperature.
- ⚠ Prije rada s uređajem pročitajte sve upute.
- ⚠ Nemojte raditi s uređajem ako je utikač za napajanje oštećen.
- ⚠ Radite s roštiljem samo na ravnoj, stabilnoj površini.
- ⚠ Ni na koji način ne mijenjajte ovaj proizvod niti njegov način korištenja.
- ⚠ Ako koristite produžni kabel on mora biti namijenjen za korištenje na otvorenom i normiran na 10 A/230 V.

- ⚠ Koristite što je moguće kraći produžni kabel. Ne priključujte 2 ili više produžnih kabela zajedno.
- ⚠ Ne uranjate roštilj u vodu prilikom čišćenja.
- ⚠ Ne uranjajte u tekućinu regulator temperature s kabelom za napajanje radi čišćenja.
- ⚠ Kad uklanjate regulator temperature s roštilja, prvo ga isključite.
- ⚠ Tijekom dugog vremenskog razdoblja nekorištenja, uklonite regulator temperature s roštilja i pohranite na u zatvorenom prostoru.
- ⚠ Nemojte ostaviti regulator temperature u položaju ON (Uključeno) za kratka vremenska razdoblja nekorištenja.
- ⚠ Ne ostavljajte roštilj bez nadzora kad ga koristite.
- ⚠ Djecu i kućne ljubimce držite podalje od roštilja kad ga koristite.

- ⚠ Malu djecu treba nadzirati kako biste se osigurali da se ne igraju s uređajem.
- ⚠ Ovaj uređaj nije namijenjen korištenju od strane male djece ili nemoćnih osoba osim ako nisu odgovarajuće nadzirani od strane odgovorne osobe koja će omogućiti korištenje uređaja na siguran način.
- ⚠ Redovito čistite posudu za prikupljanje masnoće.
- ⚠ Postavite kabel za napajanje dalje od područja kroz koja ljudi hodaju.
- ⚠ Roštilj nemojte koristiti pored zapaljivih materijala poput drva, suhe trave, šikara itd.
- ⚠ Nemojte dozvoliti da roštilj dođe u dodir sa zapaljivim materijalima kao što si papir, zidovi, tekstili, ručnici, kemikalije itd.

UPOZORENJA

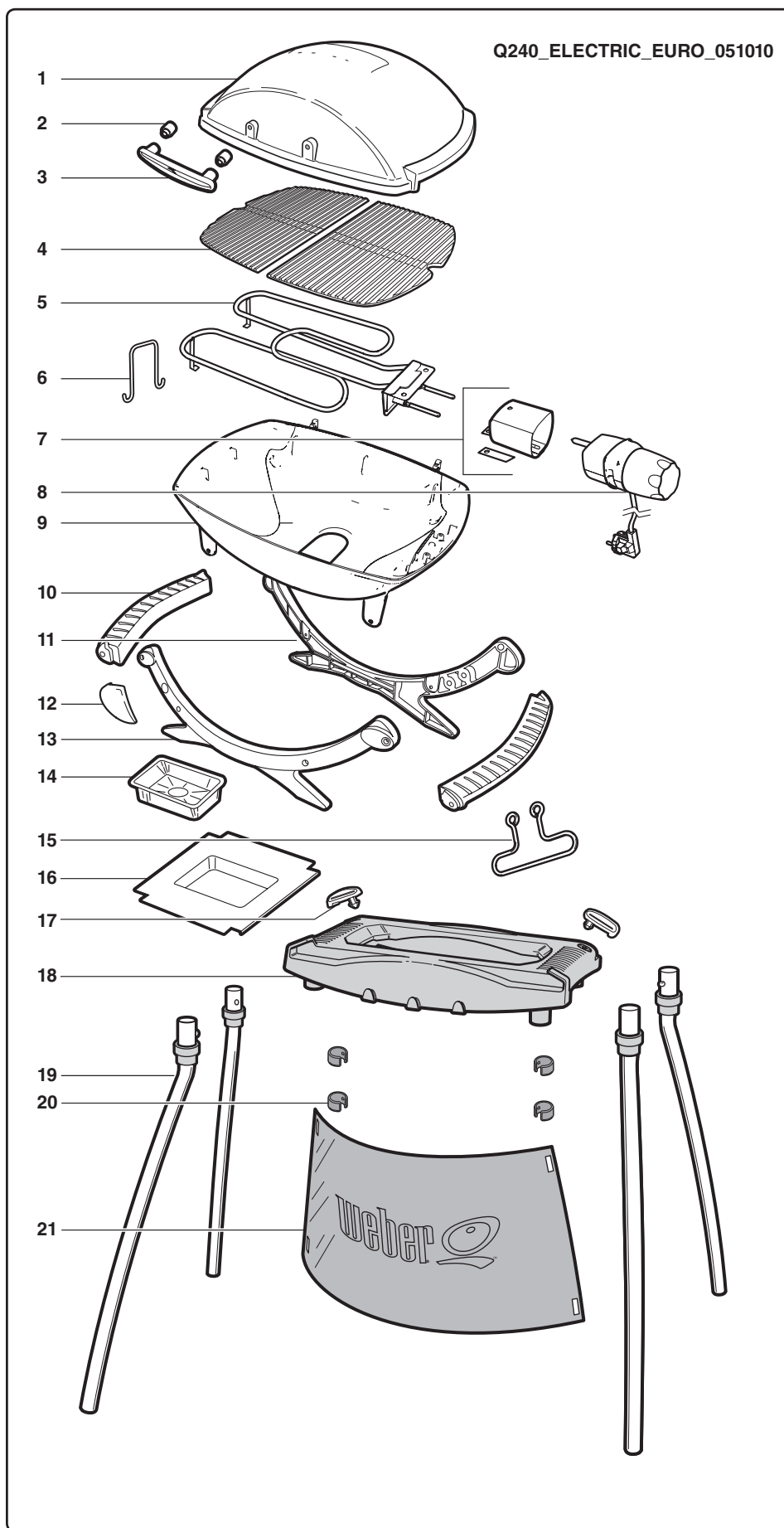
- ⚠ Nemojte ga koristiti kao grijač.
- ⚠ Roštilj nemojte koristiti u područjima kroz koja ljudi hodaju.
- ⚠ Ne pomičite roštilj tijekom korištenja. Prije pomicanja ili spremanja dozvolite roštilju da se ohladi.
- ⚠ Ne koristite uređaj kad pada kiša.
- ⚠ Kako biste spriječili da roštilj bude poprskan ili da padne u vodu, ne koristite roštilj u krugu od 304,8 cm (10 stopa) bilo kojeg vodenog tijela kao što je bazen ili ribnjak.
- ⚠ Ne radite s roštiljem kojemu je regulatoru temperature oštećen kabel za napajanje ili utikač . Obratite se tvrtki Weber radi zamjene regulatora temperature. Regulator temperature je posebno izrađen za ovaj roštilj.
- ⚠ Povlačenje regulatora za gumb može dovesti do njegovog isključenja. Uklonite regulator temperature tako da ga hvatate za bočnu stranu (pogledajte "ODRŽAVANJE").
- ⚠ Držite suhim utikač i kabel za napajanje kad se koristite.
- ⚠ Ne dozvolite kabelu za napajanje da dodiruje roštilj kad je vruć.
- ⚠ Kad ga ne koristite, regulator temperature spremite u zatvorenom prostoru.
- ⚠ Roštilj je namijenjen samo za korištenje na otvorenom. Ne koristite ga u zatvorenom prostoru ili za komercijalno pečenje.
- ⚠ Ako dođe do usplamsavanja, ne koristite vodu za gašenje vatre. ISKLJUČITE roštilj. Iskopčajte kabel za napajanje i pričekajte da se roštilj ohladi.
- ⚠ Prilikom korištenja roštilja, osigurajte da nikakvi drugi uređaji visokog napona nisu uključeni u isti strujni krug.
- ⚠ Radi zaštite od strujnog udara ne uranjajte utikač, kabel za napajanje ili regulator grijaćeg elementa u vodu ili neku drugu tekućinu.
- ⚠ Isključite roštilj kad se ne koristi.
- ⚠ Koristite ovaj roštilj samo kao što je opisano u ovom priručniku. Bilo kakvo korištenje koje se ne preporučuje u ovom priručniku može izazvati požar, strujni udar ili osobne ozljede.
- ⚠ Uvijek osigurajte da električna utičnica koja se koristi ima točan napon (230 V). Utičnica također mora biti prikladna za opremu s potrošnjom energije od 2200 W.
- ⚠ Ovaj uređaj u skladu je s tehničkim normama i sigurnosnim zahtjevima za električne uređaje.
- ⚠ Plitica za prikupljanje masnoće mora biti postavljena cijelo vrijeme tijekom rada roštilja.
- ⚠ Nemojte ugrađivati ovaj model roštilja u bilo kakvu ugradbenu ili kliznu konstrukciju. Zanemarivanje ovog upozorenja može dovesti do požara ili eksplozije koja može izazvati materijalnu štetu ili teške tjelesne ozljede ili smrti.



1. Poklopac
2. Keramički odstojnik
3. Plastični odstojnik
4. Ručka
5. Rešetka za pečenje
6. Sklop grijaćeg elementa
7. Žica za podršku grijaćeg elementa
8. Košuljica nosača regulator
9. Regulator
10. Kutija za pečenje
11. Ručka
12. Stražnje ovjesno postolje
13. Logotip na ovjesnom postolju
14. Prednje ovjesno postolje
15. Jednokratna plitica za sakupljanje masnoće
16. Vješalica za žicu
17. Posuda za sakupljanje masnoće
18. Hvataljke Q® postolja
19. Ploča Q postolja
20. Nožice Q postolja
21. Hvataljke izolatora Q postolja
22. Izolator Q postolja



EKSPANDIRANI PRIKAZ – Q240

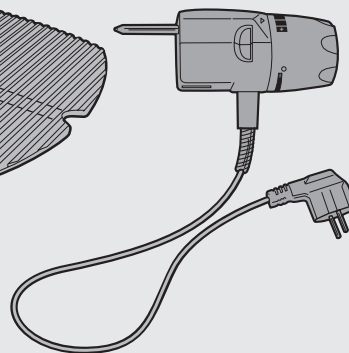
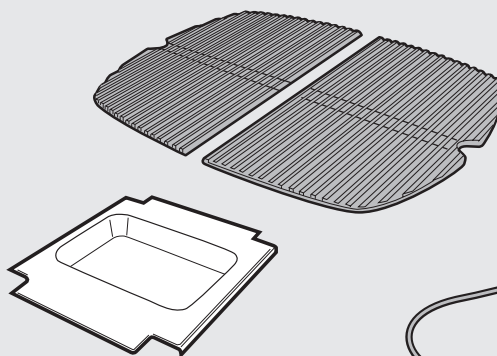
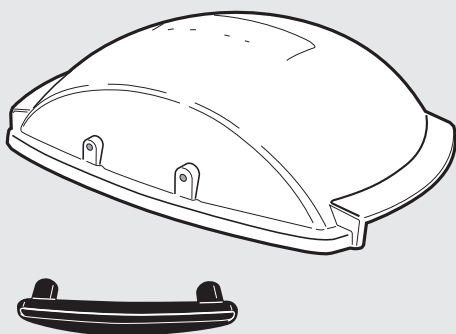


1. Poklopac
2. Keramički odstonik
3. Ručka
4. Rešetka za pečenje
5. Sklop grijaćeg elementa
6. Žica za podršku grijaćeg elementa
7. Košuljica nosača regulator
8. Regulator
9. Kutija za pečenje
10. Ručka
11. Stražnje ovjesno postolje
12. Logotip na ovjesnom postolju
13. Prednje ovjesno postolje
14. Jednokratna plitica za sakupljanje masnoće
15. Vješalica za žicu
16. Posuda za sakupljanje masnoće
17. Hvataljke Q postolja
18. Ploča Q® postolja
19. Nožice Q postolja
20. Hvataljke izolatora Q postolja
21. Izolator Q postolja

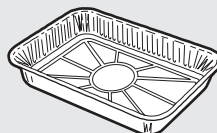
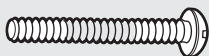
POPIS DIJELOVA



1-



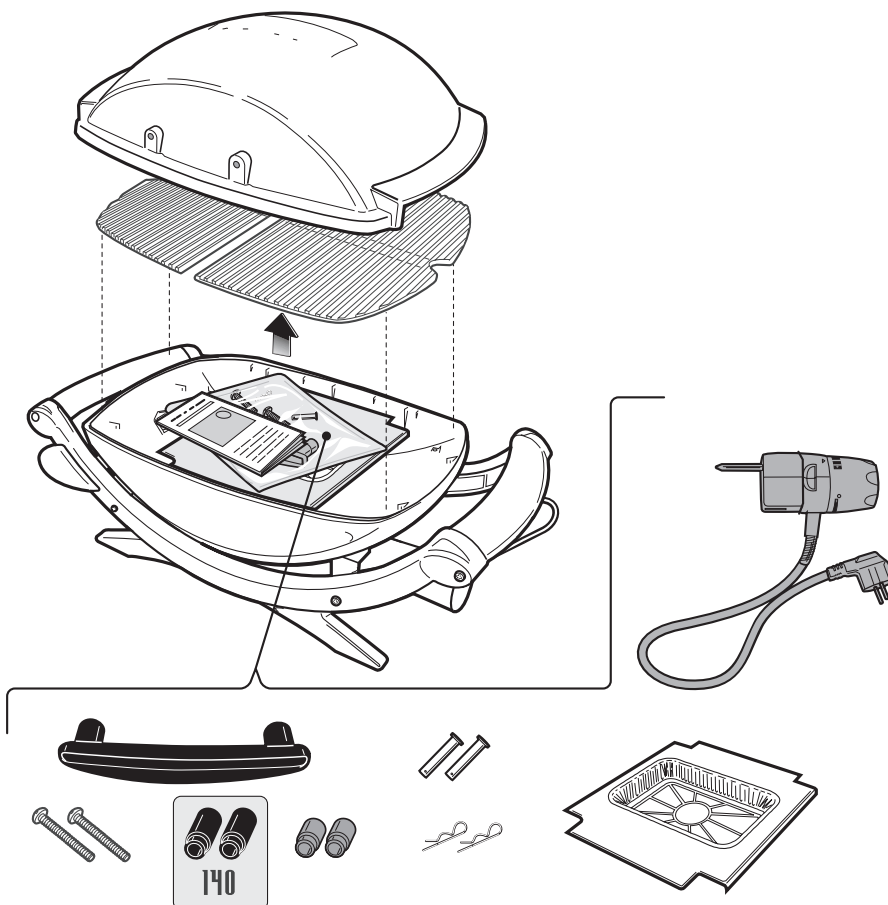
2-



140

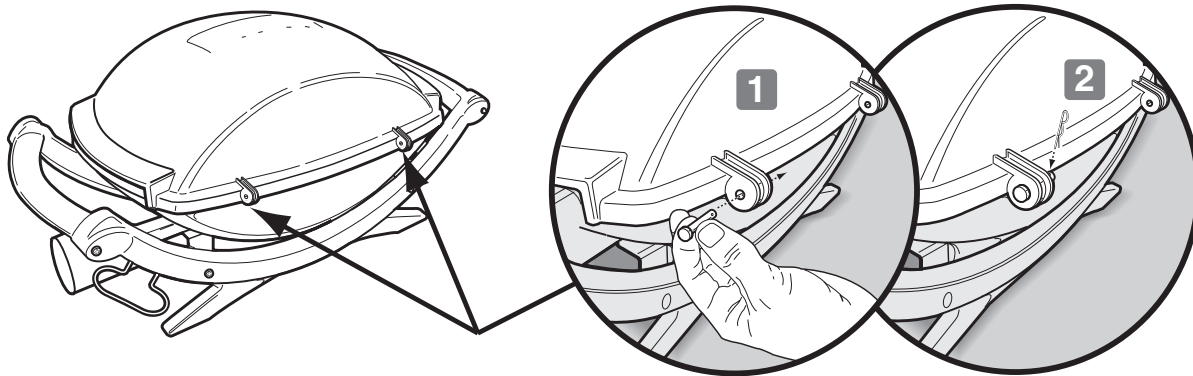
SASTAVLJANJE

A



HR

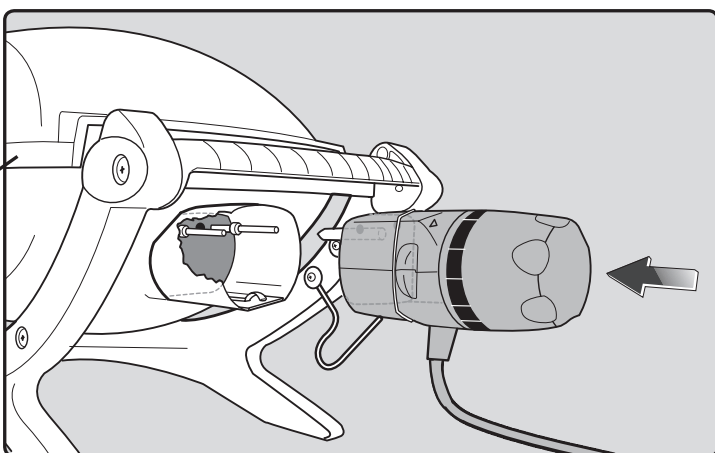
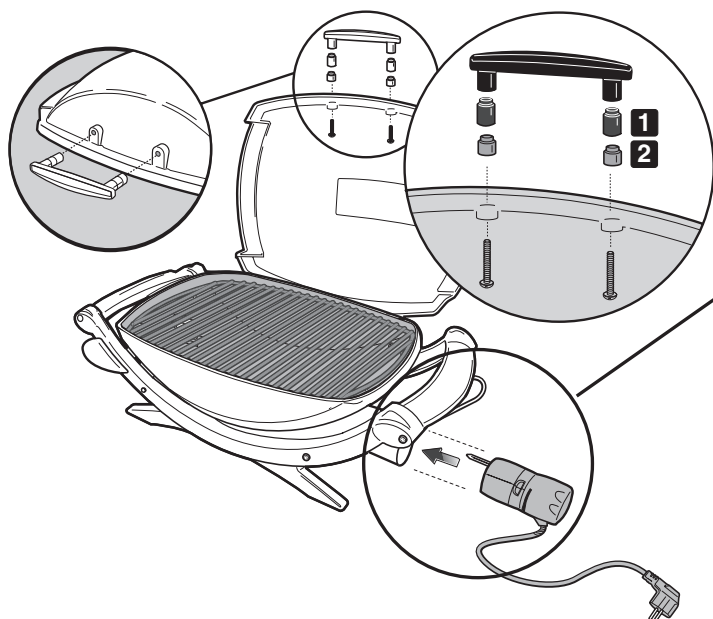
B



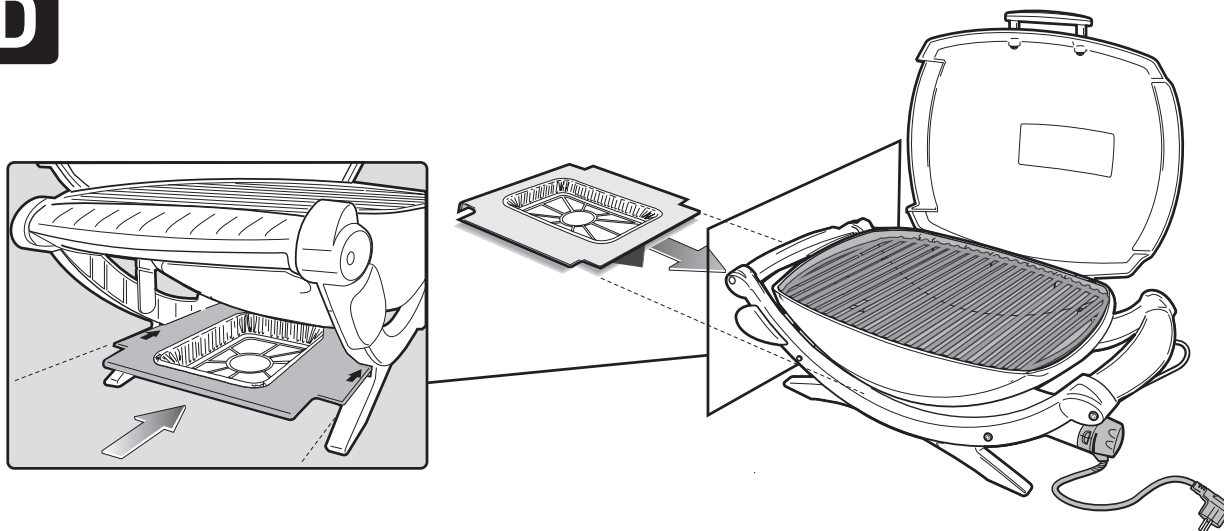
C

140

⚠ PAŽNJA: Crni plastični odstojnik (1) mora se postaviti između ručke i sivog keramičkog odstojnika (2).



D



OPĆE UPUTE

Ako imate ikakvih pitanja ili trebate savjete o vašem roštilju ili njegovu sigurnom radu, obratite se Predstavniku Službe za korisnike u svom području. Koristite informacije za kontakt koje se mogu naći na našoj Prijavite se na www.weber.com.

Na Weber® električnom roštilju možete grilati, roštiljati, peći i kuhati s rezultatima kakvi se teško postižu s kuhinjskim uređajima za primjenu u zatvorenom prostoru. Zatvoreni poklopac daje onaj "vanjski" okus u hrani. Elektricitet je lak za korištenje i pruža vam više kontrole pri pečenju nego drveni ugalj.

- U ovim uputama naći ćete minimalne zahtjeve za montažu električnog roštilja Weber®. Molimo, pažljivo pročitajte upute prije korištenja električnog roštilja Weber®. Nepravilno sastavljanje može biti opasno.
- Djeca ne smiju koristiti roštilj.
- Ovaj električni roštilj Weber® nije namijenjen za komercijalnu uporabu.
- Nemojte ostavljati bez nadzora električni roštilj Weber® kad se koristi.
- Korisnik ne smije mijenjati tvornički zabrtvljene dijelove.
- Bilo kakva preinaka uređaja može biti opasna.
- Prije rada vizualno provjerite kabel za napajanje, utikač i regulator grijaćeg elementa na oštećenja i istrošenost.
- Kad grijete roštilj po prvi puta, on može ispuštati lagani miris paljevine. Roštilj spaljuje višak sredstva za podmazivanje koje se nalazi na grijaćem elementu. Ovo ne utječe na sigurnost vašeg roštilja.

- Ako je potreban novi strujni krug ili utičnica, uvijek pozovite ovlaštenog električara, radi sprečavanja požara ili strujnog.
- Nepravilno uzemljene utičnice mogu dovesti do strujnog udara.
- Ne preporučuje se korištenje produžnog kabela. Ako morate koristiti produžni kabel, koristite što je moguće kraći. Ne priključujte 2 ili više produžnih kabela zajedno. Držite priključke iznad zemlje i suhima. Nemojte dopustiti da kabel visi preko ruba vrha stola gdje se preko njega može spotaknuti ili biti povučen od djece. Koristite samo produžni kabel koji je označen za korištenje na otvorenom.
- Pokrijte roštilj ili ga pohranite u prostoru zaštićenom od vremenskih neprilika kad se ne koristi.
- Između korištenja očistite rešetku i kutiju za pečenje.

SKLADIŠTENJE I/ILI NEKORIŠTENJE

- Kad se ne koristi električni roštilj Weber®, regulator temperature s kabelom napajanja treba biti u položaju "OFF" (isključeno) i mora biti ISKLJUČEN i pohranjen u zatvorenom.

RAD S ROŠTILJEM

- ⚠ **UPOZORENJE:** Vaš električni roštilj Weber® ne smije se koristiti ispod nikakve zapaljive površine.
- ⚠ **UPOZORENJE:** Vaš električni roštilj Weber® nije namijenjen za instalaciju u ili na rekreacijskim vozilima te karavanima i/ili brodovima.

⚠ **UPOZORENJE:** Nemojte koristiti roštilj kada se zapaljivi materijali nalaze u krugu unutar 60 cm od stražnje ili bočnih stranica roštilja.

⚠ **UPOZORENJE:** Cijela kutija za pečenje postaje vruća kada se roštilj koristi. Ne ostavljajte ju bez nadzora.

⚠ **UPOZORENJE:** Držite električni kabel podalje od bilo koje zagrijane površine.

⚠ **UPOZORENJE:** Pazite da u području pečenja nema zapaljivih isparenja i tekućina poput benzina, kerozina, alkohola i drugih zapaljivih materijala.

⚠ **UPOZORENJE:** Prilikom pečenja aparat mora biti na ravnoj i stabilnoj površini u području gdje nema zapaljivih materijala.

⚠ **UPOZORENJE:** Potpuno razmotajte kabel za napajanje prije korištenja. Držite kabel dalje od kutije za pečenje.

PRIJE KORIŠTENJA ROŠTILJA

POSUDA ZA PRIKUPLJANJE MASNOĆE I JEDNOKRATNA PLITICA ZA SAKUPLJANJE MASNOĆE

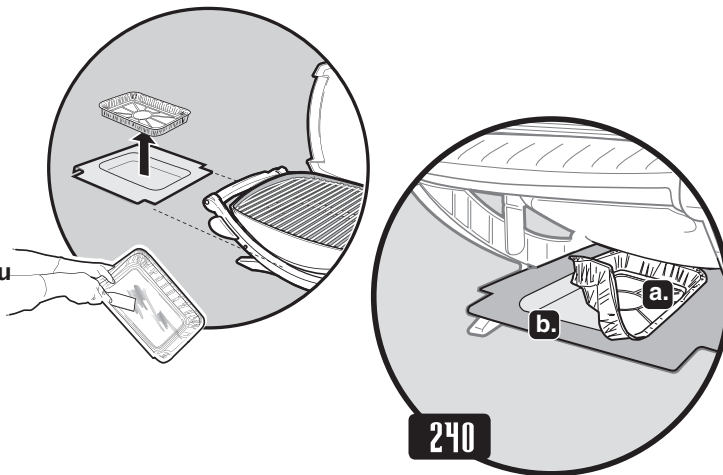
Vaš roštilj ima ugrađeni sustav za prikupljanje masnoće. Prije svake uporabe provjerite posudu za prikupljanje masnoće i jednokratnu pliticu za sakupljanje masnoće radi nakupina masti.

Prekomjernu masnoću uklonite s plastičnom špatulom, pogledajte sliku. Po potrebi, operite posudu za prikupljanje masnoće i pliticu za sakupljanje masnoće sa sapunicom, te isperite u čistoj vodi. Po potrebi zamijenite posudu za sakupljanje masnoće.

⚠ **UPOZORENJE:** Prije svakog korištenja provjerite posudu za prikupljanje masnoće i posudu za sakupljanje masnoće radi nakupina masnoće. Uklonite višak masnoće kako biste izbjegli da se zapali masnoća. Zapaljenje masnoće može uzrokovati teške tjelesne ozljede ili oštećivanja imovine.

⚠ **OPREZ:** Nemojte oblagati kliznu pliticu za prikupljanje masnoće s aluminijskom folijom.

(Q240) – Osigurajte da jednokratna plitica za sakupljanje masnoće (a) stoji ravno na plitici za prikupljanje masnoće (b). Savijena plitica za sakupljanje masnoće može smetati kod uklanjanja posude za prikupljanje masnoće.



PEČENJE NA VAŠEM ELEKTRIČNOM ROŠTILJU

PEČENJE I KUHANJE

Za zagrijavanje roštilja: Uključite električni roštilj Weber® prema uputama za pečenje u ovom korisničkom priručniku. Zatvorite poklopac i zakrenite gumb regulatora gijačeg elementa na High (visoko). Zagrijavajte roštilj 15 minuta (Q140) ili 20 minuta (Q240); dulje vrijeme zagrijavanja ovisit će o uvjetima kao što su temperatura zraka i vjetru). Omogućite dodatnih 5 minuta zagrijavanja u zemljama gdje je napon 220 W.

Napomena: Vjetar i loše vrijeme mogu zahtijevati podešavanje gumba regulatora temperature kako bi se postigla pravilna temperatura pečenja.

Sok od pečenja i masnoća: Višak sokova od pečenja i mast skupljaju se u posudi za prikupljanje masnoće u donjoj kliznoj ladici (nalazi se s donje strane roštilja). Na raspolaganju su jednokratne posude za sakupljanje masnoće Weber® koje pristaju u posudu za prikupljanje masnoće.

⚠ **UPOZORENJE:** Prije svake uporabe provjerite posudu za prikupljanje masnoće i dno roštilja radi nakupina masti. Uklonite suvišnu mast da izbjegnute požar u dnu roštilja.

⚠ **UPOZORENJE:** Nemojte pomicati električni roštilj Weber® dok radite ili dok je roštilj vruć.

PEČENJE NA VAŠEM ELEKTRIČNOM ROŠTILJU

**Ovaj uređaj označen je za rad s naponom od 230 volti – 50/60Hz
Izlaz: 2200 W**

⚠ **UPOZORENJE:** Potpuno odmotajte kabel za napajanje. Držite kabel dalje od kutije za pečenje.

1) Utaknite regulator temperature u roštilj.

⚠ **Prije uključivanja kabela za napajanje u utičnicu, uvijek u roštilj uključite regulator temperature.**

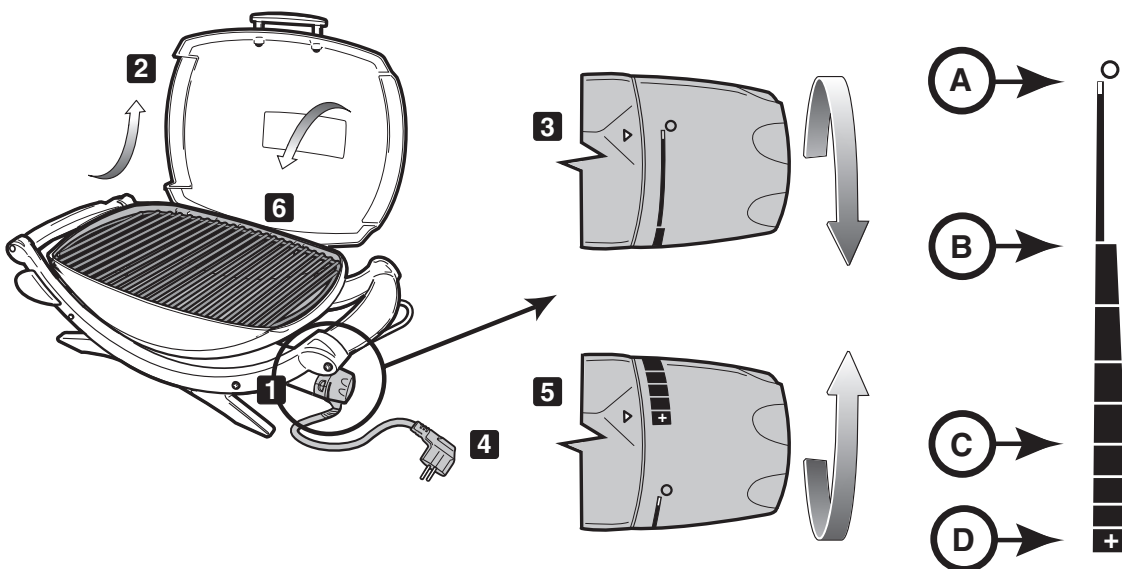
- 2) Otvorite poklopac.
- 3) Provjerite da je regulator postavljen na OFF (ISKLJ). (Zakrenite regulator suprotno od smjera kretanja kazaljke na satu kako biste osigurali da je u položaju OFF (Isključeno)).
- 4) Uključite kabel za napajanje u zaštićenu utičnicu.

⚠ **Uređaj treba napajati putem FID sklopke (RCD uređaj) čija nazivna pogonska struja ne premašuje 30 mA.**

- 5) Zagrijte roštilj. Zakrenite regulator u HIGH (visoko) (u smjeru kretanja kazaljke na satu) Crveno svjetlo označuje da je uključeno napajanje i da radi grijaći element.

- 6) Zatvorite poklopac. Vrijeme zagrijavanja otprilike je 15 minuta (Q140) ili 20 minuta (Q240) prilikom roštiljanja na temperaturu zraka od 22°C.
Za pečenje na niskoj temperaturi roštilja: Zagrijte roštilj kao što je navedeno. Zakrenite regulator suprotno od smjera kretanja kazaljke na satu u željenu postavku. Počnite peći.
Pogledajte tablicu pečenja na kraju Korisničkog priručnika radi približnih vremena roštiljanja i postavke za rezanje navedenih mesa. (prilagodite uvjetima).

⚠ **UPOZORENJE:** Kad se crveno svjetlo isključi, grijaći element još uvijek može biti vruć.



**A. - OFF
(isključeno)**

**B. - LOW
(nisko)**

**C. - MED.
(srednje)**

**D. - HIGH
(visoko)**

HR

PEČENJE NA VAŠEM ELEKTRIČNOM ROŠTILJU

Prije nego pečete na roštilju, morate ga zagrijati. (15 ili 20 minuta).

Tanki sloj ulja pomoći će da se vaša hrana peče jednoliko i sprječavati lijepljenje hrane uz rešetku za pečenje. Uvijek nanosite ulje kistom ili prskanjem na hranu, ne direktno na rešetku za pečenje.

Preporučujemo da pečete sa spuštenim poklopcem. Zašto? Jer se tako smanjuje mogućnost pojave usplamsavanja, a hrana se peče brže i jednolikije.

Ako koristite marinadu, sos ili premaz s visokim sadržajem šećera ili drugih lako zapaljivih sastojaka, nanosite ih četkom na hranu samo tijekom posljednjih 10 do 15 minuta pečenja.

Nemojte zaboraviti redovito iščekavati rešetku za pečenje i čistiti posudu za sakupljanje masnoće ispod roštilja.

Slijedeće mjere za rezanje, debljinu, težinu i vremena pečenja donosimo tek kao smjernice, a ne kao utvrđena pravila. Na vremena pečenja utječu razni faktori poput vjetra, vanjske temperature i željenog stupnja pečenja hrane. Pečite onoliko vremena koliko je navedeno u tablici ili do željenog stupnja ispečenosti, okrećući hranu jednom na sredini vremena pečenja. Vremena pečenja za govedinu i janjetinu dana su kao vremena za "srednje pečeno", osim ako nije navedeno drugačije. Deblje odreske ostavite da leže 5 do 10 minuta prije narezivanja. Tijekom toga vremena unutarnja temperatura mesa će narasti za 5 do 10 stupnjeva.

Za više savjeta o pečenju i recepte, posjetite www.weber.com.

	Rez	Debljina i/ili težina	Približno vrijeme pečenja
Govedina	Odrezak: filet, rump ili ombolo	2 cm (3/4 cola) debelo 2,5 cm (1 col) debelo 2,5 - 3 cm (1 do 1-1/2 cola) debelo	10 do 14 minuta High (Visoko) 14 do 16 minuta High (Visoko) 18 do 20 minuta High (Visoko)
	Čevap	2,5 - 3 cm (1 do 1-1/2 cola) kockice	12 do 14 minuta High (Visoko)
	Beefburger ili sjeckano meso omotano tijestom	2 cm (3/4 cola) debelo	12 do 16 minuta High (Visoko)
Janjetina	Janjeći kotleti	3 cm (1-1/2 cola) debelo	20 minuta, High (Visoko)
	Janjeći but bez kostiju	1,4 - 1,6 kg (3 do 3-1/2 funte) debelo	1 sat 30 min. do 1 sat. 40 minuta, Medium (srednje)
	Janjeća rebra		35 do 40 minuta Medium (Srednje)
Svinjetina	Kotlet: rebra, but ili plečka	2- 2,5 cm (3/4 do 1 cola) debelo	20 do 30 minuta Medium (Srednje)
	But, bez kosti	2- 2,5 cm (3/4 do 1 cola) debelo	16 do 18 minuta Medium (Srednje)
	Kobasica		28 do 32 minuta Medium (Srednje)
Piletina	Pileća prsa, bez kosti, bez kože	175 g (6 unci)	12 do 14 minuta Medium (Srednje)
	Čevap	2,5 - 3 cm (1 do 1-1/2 cola) kockice	14 do 16 minuta High (Visoko)
	Pile, polovica	550 - 675 g (1-1/4 do 1-1/2 funte)	1 do 1-1/4 sata, Low (Nisko)
	Komadi pileta, prsa/krilo s kostima		40 minuta, Medium (srednje)
	Komadi pileta, batac/ zabatak s kostima		40 do 50 minuta Medium (Srednje)
Riba i morski plodovi	Riba, filet ili narezano	1 - 2,5 cm (1/2 do 1 cola) debelo 2,5 - 3 cm (1 do 1-1/4 cola) debelo	8 do 10 minuta High (Visoko) 10 do 12 minuta High (Visoko)
	Škamp		2 do 5 minuta High (Visoko)
	Cijela riba	450 g (1 funta) 1 kg (2 do 2 1/2 funte)	15 do 20 minuta Medium (Srednje) 20 do 30 minuta Medium (Srednje)
Povrće	Šparoge		8 do 10 minuta High (Visoko)
	Kukuruz u klip, bez komušine		12 do 14 minuta, High (Visoko)
	Kukuruz u klip, u komušini		25 do 30 minuta, High (Visoko)
	Gljive: Pečurke		12 do 15 minuta High (Visoko)
	Gljive: Tipka		10 do 12 minuta, High (Visoko)
	Luk, 0,64 cm (1/4 cola) kriška		10 do 12 minuta High (Visoko)
	Rajčica, 0,64 cm (1/4 cola) kriška		10 do 12 minuta High (Visoko)
	Patlidžan, 1,27cm (1/2 cola) kriška		10 do 12 minuta High (Visoko)
	Paprike (cijele)		12 do 15 minuta High (Visoko)
	Paprike (četvrtine)		8 do 10 minuta High (Visoko)
	Tikvice 1,27 cm (1/2 cola)		8 do 10 minuta High (Visoko)
Tikvice (polovice)		12 do 14 minuta High (Visoko)	

PRONALAZENJE KVAROVA

PROBLEM	PROVJERA	RJEŠENJE
Električni roštilj se ne uključuje.	Je li regulator temperature pravilno umetnut u kućište?	Uklonite i ponovno umetnite regulator temperature.
	Je li crvena žaruljica napajanja uključena i je li regulator temperature potpuno okrenut u smjeru kretanja kazaljke na satu u položaj HIGH (Visoko)?	⚠ Prije uključivanja kabela za napajanje u utičnicu, uvijek u roštilj uključite regulator temperature.
	Ima li utičnica napajanja?	Provjerite napajanje električnom energijom.
Ako problemi ne mogu biti ispravljani pomoću ovih metoda, molimo Vas da se obratite predstavniku Službe za korisnike u svojoj regiji koristeći informacije za kontakt koje se mogu naći na našoj web stranici. Prijavite se na www.weber.com ®.		

ODRŽAVANJE

⚠ **UPOZORENJE: OFF (Isključeno)**
Vaš plinski roštilj Weber® i prije čišćenja pričekajte da se ohladi.

Regulator temperature s kablom za napajanje – Koristite toplu sapunicu s navlaženom krpom. Obrišite i potpuno osušite prije korištenja.

⚠ **UPOZORENJE: Radi zaštite od strunog udara ne uranjajte utikač, kabel za napajanje, grijaći element ili regulator temperature u vodu ili neku drugu tekućinu.**

Vanjske površine – Za čišćenje koristite toplu sapunicu i zatim je isperite čistom vodom.

⚠ **OPREZ: Nemojte koristiti sredstva za čišćenje pećnica, abrazivne proizvode za čišćenje (proizvode za čišćenje kuhinja), sredstva za čišćenje koja sadrže citruse ili abrazivne krpice za čišćenje roštilja**

⚠ **OPREZ: Ne čistite s metalnim jastučićima za ribanje. Komadići se mogu odlomiti s jastučića i električne dijelove dovesti u kratki spoj.**

⚠ **Redovito čistite posudu za prikupljanje masnoće.**

Rešetke za pečenje – Opće čišćenje rešetke za pečenje može se izvršiti odmah nakon pečenja. Dok je roštilj još topao iščetkajte rešetku s čeličnom četkom.

Za temeljito čišćenje kad se roštilj ohladi, po potrebi koristite čeličnu četku za uklanjanje ostataka. Izvadite hladnu rešetku za pečenje iz roštilja i operite je u toploj sapunici i zatim isperite čistom vodom.

Za raspoloživost zamjenske rešetke za pečenje obratite se predstavniku Službe za korisnike u svom području koristeći informacije za kontakt koje se mogu naći na našoj web stranici. Prijavite se na www.weber.com®.

Posuda za sakupljanje masnoće – Na raspolaganju su jednokratne plitice od folije ili posudu za sakupljanje masnoće možete obložiti aluminijskom folijom. Kako biste očistili posudu za sakupljanje masnoće, operite je u toploj sapunici i zatim isperite čistom vodom.

⚠ **Redovito čistite posudu za prikupljanje masnoće.**

Unutrašnjost poklopca – Dok je poklopac još topao, obrišite njegovu unutrašnjost papirnatim ubrusom da spriječite nakupljanje masnoće. Nakupljena masnoća koja se ljušti nalikuje ljuštenju boje.

Ne koristite sredstva za čišćenje koja sadrže kiselinu, mineralni špirit ili ksilen. Nakon čišćenja dobro isperite.

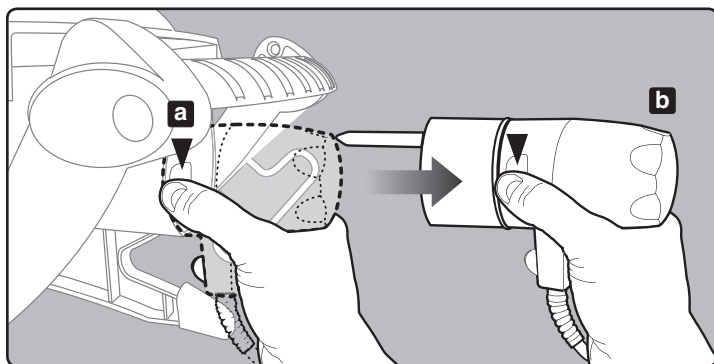
ČIŠĆENJE UNUTRAŠNOSTI KUTIJE ZA PEČENJE

⚠ UPOZORENJE: OFF (Isključeno)

Vaš plinski roštilj Weber® i prije čišćenja pričekajte da se ohladi.

⚠ UPOZORENJE: Izbjegavajte nakupljanje masnoće na rešetki i unutrašnjosti kutije za pečenje. Redovito čišćenje rešetke i kutije za pečenje između korištenja je potrebno kako bi se izbjeglo nakupljanje masnoće. Nepravilno održavanje može dovesti do paljenja masnoće što može rezultirati ozbiljnim osobnim ozljedama ili smrću i oštećenjem imovine.

- 1) Isključite kabel za napajanje regulatora temperature. Uхватите regulator za kućište iza gumba za regulaciju (a) i povucite kako biste ga uklonili (b).



⚠ OPREZ: Povlačenje regulatora za gumb može dovesti do njegovog isključenja.

- 2) Ostružite unutrašnjost kutije za pečenje s plastičnim strugačem kako biste uklonili višak nakupljene masnoće.

⚠ OPREZ: Žica za podršku grijaćeg elementa je prema regulatornoj agenciji potrebna radi sigurnosti i ne smije se ukloniti.

⚠ OPREZ: Nemojte koristiti sredstva za čišćenje pećnica, abrazivne proizvode za čišćenje (proizvode za čišćenje kuhinja), sredstva za čišćenje koja sadrže citruse ili abrazivne jastučice za čišćenje grijaćeg elementa. Ne koristite sredstva za čišćenje koja sadrže kiselinu, mineralni špirit ili ksilen.

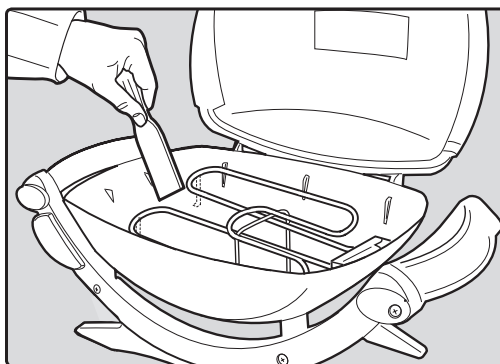
- 3) Prije korištenja ponovno postavite gumb za regulaciju temperature i kabel za napajanje.

⚠ Prije uključivanja kabela za napajanje u utičnicu, uvijek u roštilj uključite regulator temperature.

Višak soka od pečenja i masnoće nakuplja se posudi za sakupljanje masnoće ispod klizne donje ladice. Na raspolaganju su jednokratne plitice od folije za sakupljanje masnoće koje pristaju u posudu za sakupljanje masnoće.

⚠ UPOZORENJE: Prije svakog korištenja provjerite donju pliticu radi nakupina masnoće. Uklonite višak masnoće kako biste izbjegli da se zapali masnoća u donjoj kliznoj ladici.

⚠ U slučaju zapaljenja masnoće isključite regulator temperature i ostavite poklopac zatvorenim dok se vatra ne ugasi.



⚠ PAŽNJA: Ovaj proizvod je sigurnosno testiran i certificiran je samo za uporabu u specifičnoj zemlji. Pogledajte oznaku zemlje koja se nalazi na vanjskoj strani ambalaže.

Molimo kontaktirajte Odjel za usluge korisnicima tvrtke Weber-Stephen Products Co., za informacije o originalnim Weber-Stephen Products Co. zamjenskim dijelovima.

⚠ UPOZORENJE: Nemojte pokušavati izvoditi nikakav popravak na komponentama bez da ste se prethodno obratili Odjelu za usluge korisnicima tvrtke Weber-Stephen Products Co. Vaši postupci, ako se ne pridržavate ovoga upozorenja o proizvodu, mogu izazvati požar ili eksploziju što može imati za posljedicu teške osobne ozljede ili smrt i oštećenja imovine.



Ovaj simbol naznačuje da se proizvod ne smije odlagati s kućanskim otpadom. Za upute koje se odnose na pravilno odlaganje ovoga proizvoda u Europi, molimo Vas da posjetite www.weber.com[®], i obratite se uvozniku koji je naveden na popisu za vašu zemlju. Ako nemate pristup internetu, obratite se lokalnom zastupniku/trgovcu za ime uvoznika, adresu i telefonski broj.

Než začnete elektrický gril používat, přečtěte si nejprve tuto Příručku uživatele.



VAROVÁNÍ!
RIZIKO
ÚRAZU ELEKTRICKÝM
PROUDEM

Toto zařízení je určeno pro používání v elektrické síti
230 V – 50/60Hz
Výkon: 2 200 W

⚠ Zařízení musí být připojeno k elektrické zásuvce s uzemněním.

⚠ Zařízení musí být vybaveno proudovým chráničem (RCD), jehož citlivost nepřekračuje 30 mA.



⚠ Dodávanou šňůru je zapotřebí pravidelně kontrolovat, zda nevykazuje známky poškození. V takovém případě zařízení nepoužívejte.

IP# IPX4

VAROVÁNÍ

⚠ NEBEZPEČÍ

Nebudete-li věnovat dostatečnou pozornost upozorněním na nebezpečí, výstrahám a varováním obsaženým v této Příručce uživatele, může to mít za následek vážné nebo i smrtelné zranění nebo požár či výbuch se škodami na majetku.

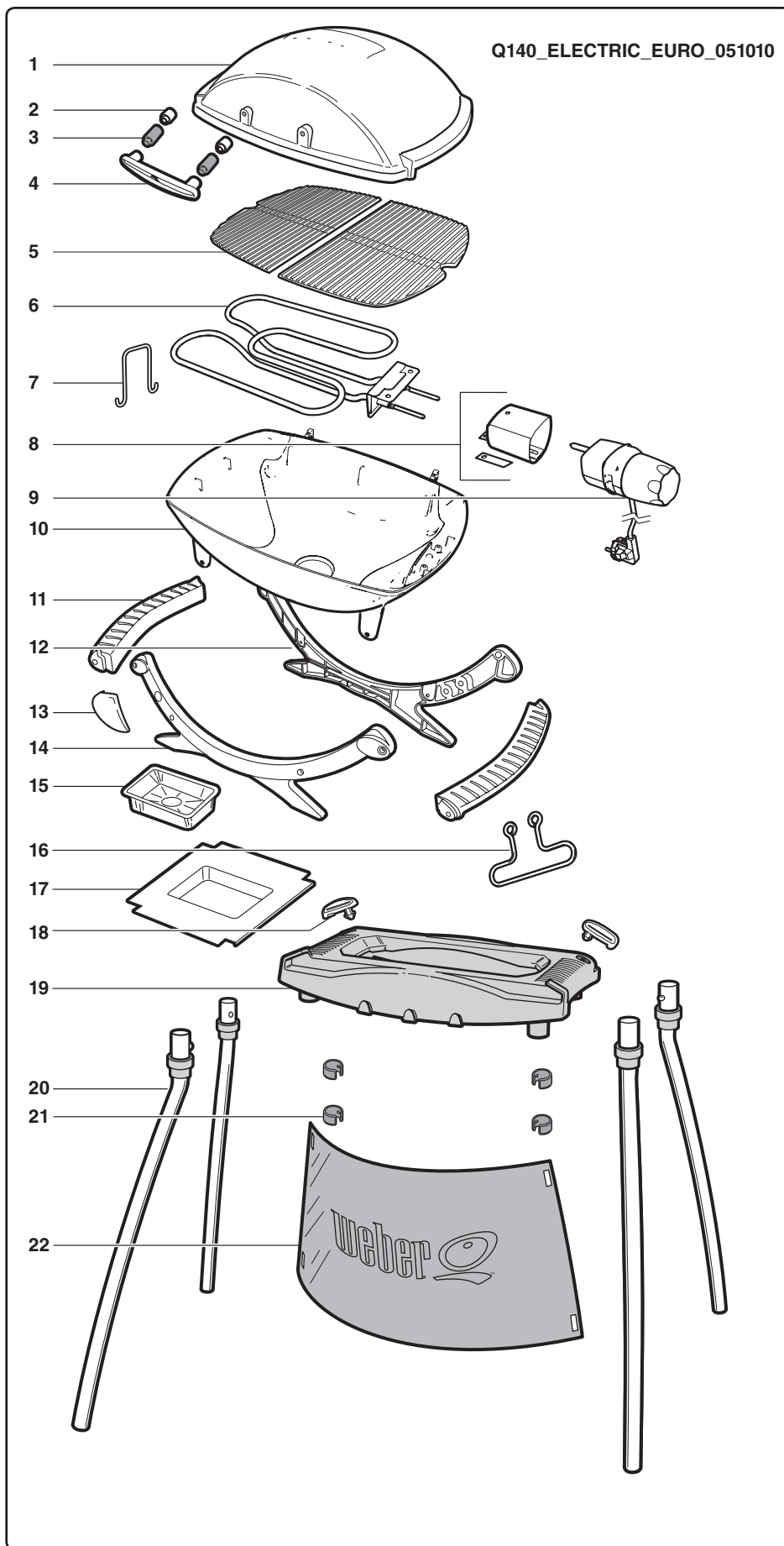
⚠ VAROVÁNÍ

- ⚠ VAROVÁNÍ: V tomto grilu nepoužívejte dřevěné uhlí ani jiná hořlavá paliva. Tento gril není určen pro použití s dřevěným uhlím a mohlo by dojít k požáru. Požár pak může vytvořit nebezpečné podmínky a poškodit gril.
- ⚠ Před zapojením zástrčky napájecí šňůry do sítě vždy nejprve zapojte do grilu regulátor teploty.
- ⚠ Než začnete gril používat, přečtěte si nejprve veškeré pokyny.
- ⚠ Zařízení neprovozujte, je-li jeho elektrická zásuvka poškozená.
- ⚠ Provozujte gril pouze na rovném a stabilním povrchu.
- ⚠ Nepokoušejte se žádným způsobem tento výrobek nebo způsob jeho používání měnit.
- ⚠ Používáte-li prodlužovací šňůru, musí být tato označena jako vhodná pro venkovní použití a musí být dimenzovaná pro 10 A / 230 V.
- ⚠ Používejte co možná nejkratší prodlužovací šňůru. Nepropojujte 2 a více prodlužovacích šňůr dohromady.
- ⚠ Při čištění nevkládejte gril do vody.
- ⚠ Při čištění nevkládejte regulátor teploty a napájecí šňůru do vody.
- ⚠ Při odeírání regulátoru teploty od grilu jej nejprve odpojte.
- ⚠ Nebudete-li gril delší dobu používat, odstraňte z grilu regulátor teploty a uskladněte jej v místnosti.
- ⚠ Nenechávejte regulátor teploty zapnutý, ani pokud jej nepoužíváte jen krátkodobě.
- ⚠ Nenechávejte gril, který je v provozu, bez dozoru.
- ⚠ Uchovávejte gril, který je v provozu, v dostatečné vzdálenosti od dětí a domácích mazlíčků.
- ⚠ Na malé děti je třeba dohlížet, aby si se zařízením nehrály.
- ⚠ Toto zařízení nesmí používat malé děti nebo nezpůsobilé osoby, pokud nejsou pod řádným dohledem odpovědné osoby, která zajistí, že zařízení používají bezpečným způsobem.
- ⚠ Pravidelně čistěte odkapovou vaničku.
- ⚠ Napájecí šňůru umístěte mimo prostory s rušnějším provozem.
- ⚠ Nepoužívejte gril v blízkosti hořlavých materiálů, jako např. dřevo, suchá tráva, křoviny apod.

VAROVÁNÍ

- ⚠ Dbejte na to, aby gril nepřišel do styku s hořlavými materiály, jako např. papír, závěsy, čalounění, ručníky, chemikálie apod.
- ⚠ Nepoužívejte jako topení.
- ⚠ Nepoužívejte gril ve vysoce frekventovaných oblastech.
- ⚠ Gril v provozu nepřemísťujte. Před uskladněním nebo přemístěním nechte zařízení nejprve vychladnout.
- ⚠ Nepoužívejte gril za deště.
- ⚠ Aby nedošlo k postříkání grilu nebo jeho pádu do vody, dodržte minimální vzdálenost 3 metry od veškerých vodních ploch, jako např. bazénů nebo rybníků.
- ⚠ Neprovozujte gril s regulátorem teploty, který má poškozenou napájecí šňůru nebo zástrčku. Chcete-li regulátor teploty vyměnit, obraťte se na společnost Weber. Regulátor teploty byl vyvinut specificky pro tento gril.
- ⚠ Netahejte regulátor za knoflík, mohlo by dojít k jeho odtržení. Odstraňte regulátor teploty uchopením za jeho bok (Viz "ÚDRŽBA").
- ⚠ Při používání uchovávejte napájecí šňůru a zástrčku v suchu.
- ⚠ Nedovolte, aby se napájecí šňůra dotýkala grilu, dokud je horký.
- ⚠ Pokud regulátor teploty nepoužíváte, uložte jej do místnosti.
- ⚠ Tento gril je určen pouze pro venkovní použití při domácím grilování. Nepoužívejte jej v budovách ani pro komerční grilování.
- ⚠ V případě vzplanutí nepoužívejte k hašení vodu. Vypněte gril. Odpojte napájecí šňůru a vyčkejte, dokud gril nevychladne.
- ⚠ Při používání grilu nezapojte do stejného elektrického obvodu žádné další zařízení s vysokým příkonem.
- ⚠ Pro ochranu před úrazem elektrickým proudem nenamáchejte zástrčku, napájecí šňůru ani regulátor topného tělesa do vody ani jiné kapaliny.
- ⚠ Pokud gril nepoužíváte, odpojte jej od zásuvky.
- ⚠ Používejte tento gril pouze způsobem popsáním v této příručce. Jakýkoli jiný způsob použití, který není v této příručce doporučen, může způsobit požár, úraz elektrickým proudem či poranění osob.
- ⚠ Vždy se ujistěte, že elektrická zásuvka má správné napětí (230 V). Zásuvka musí být také vhodná pro zařízení, jehož příkon dosahuje 2200 W.
- ⚠ Toto zařízení vyhovuje technickým normám a bezpečnostním požadavkům na elektrická zařízení.
- ⚠ Záchytná vanička na omastek musí být během grilování vždy na svém místě.
- ⚠ Neinstalujte tento model grilu do žádné vestavné ani na výsuvnou konstrukci. Ignorování této výstrahy může mít za následek požár nebo výbuch, které mohou způsobit škody na majetku a závažné nebo i smrtelné zranění.

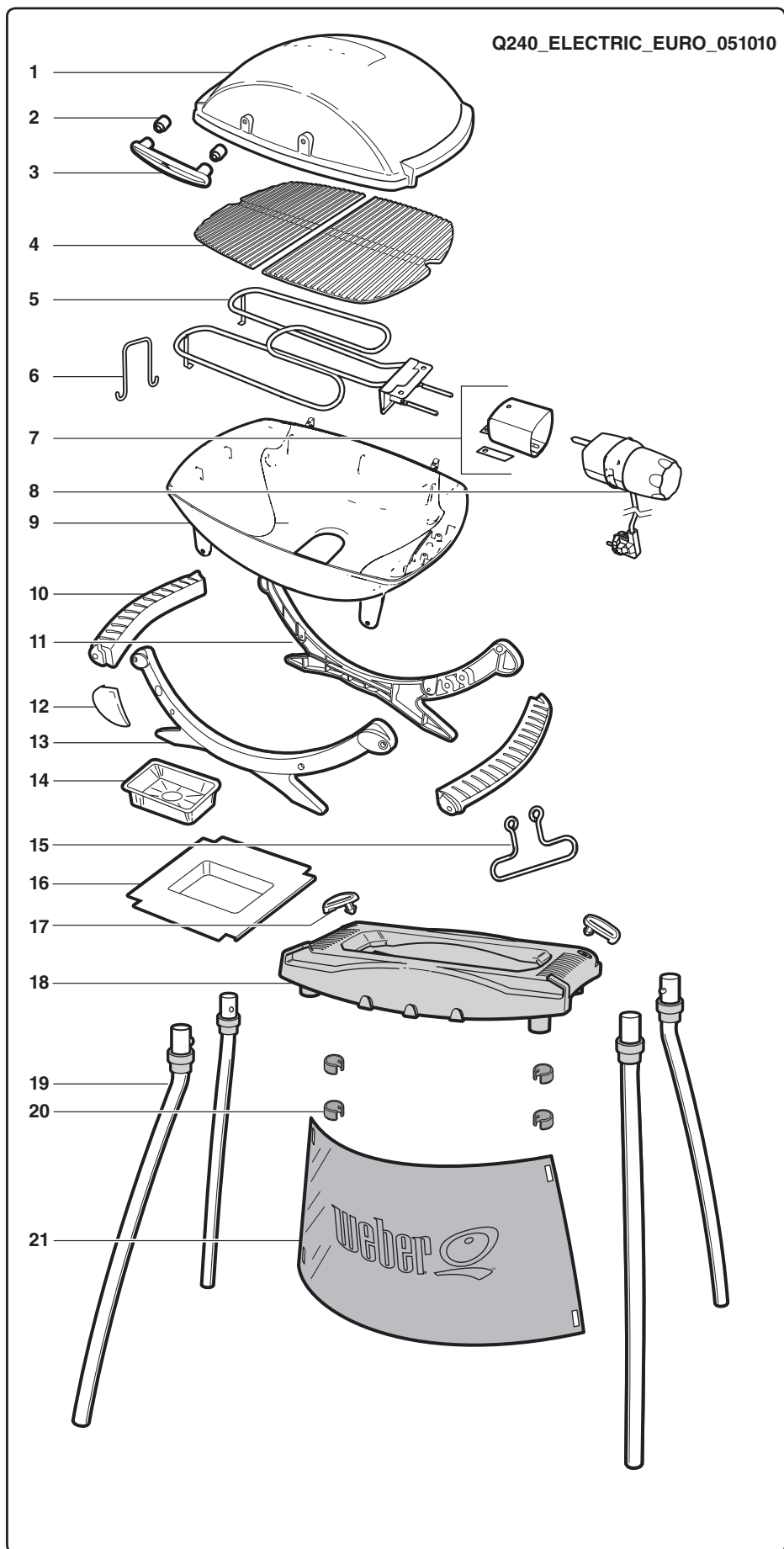
SCHEMATICKÉ ZOBRAZENÍ – Q140



1. Poklop
2. Keramická podložka
3. Plastová podložka
4. Madlo
5. Grilovací rošt
6. Sestava topného tělesa
7. Držák topného tělesa
8. Objímka regulátoru
9. Regulátor
10. Grilovací vana
11. Madlo
12. Zadní kolébka
13. Logo na kolébce
14. Přední kolébka
15. Výměnná vložka do záchytné vaničky
16. Drátěný závěs
17. Záchytná vanička
18. Pojistné přichytky Q® Stand
19. Stolek Q Stand
20. Nohy Q Stand
21. Přichytky ochranného štítu Q Stand
22. Ochranný štít Q Stand

CS

SCHEMATICKÉ ZOBRAZENÍ – Q240

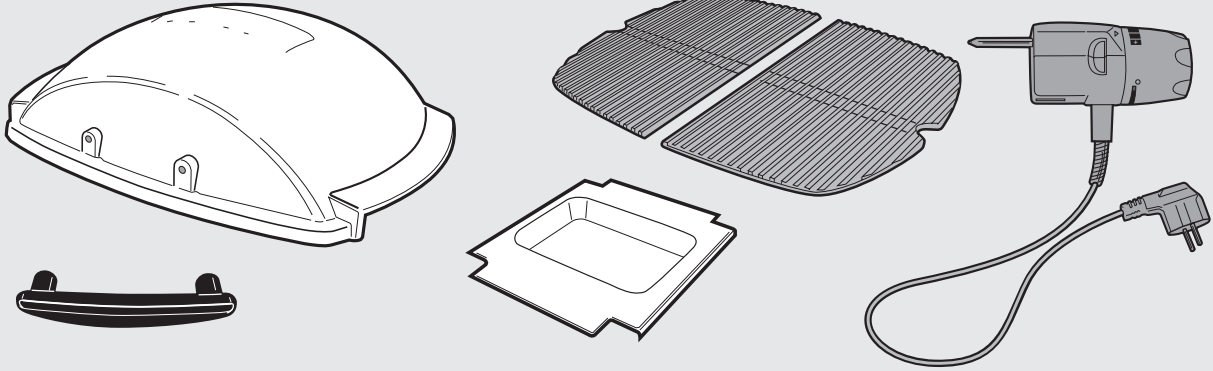


1. Poklop
2. Keramická podložka
3. Madlo
4. Grilovací rošt
5. Sestava topného tělesa
6. Držák topného tělesa
7. Objímka regulátoru
8. Regulátor
9. Grilovací vana
10. Madlo
11. Zadní kolébka
12. Logo na kolébce
13. Přední kolébka
14. Výměnná vložka do záchytné vaničky
15. Drátěný závěs
16. Záchytná vanička
17. Pojistné přichytky Q® Stand
18. Stolek Q Stand
19. Nohy Q Stand
20. Přichytky ochranného štítu Q Stand
21. Ochranný štít Q Stand

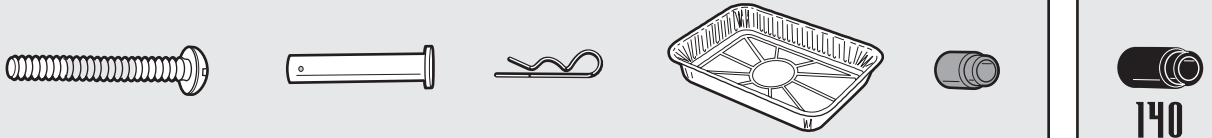
SEZNAM SOUČÁSTÍ



1-



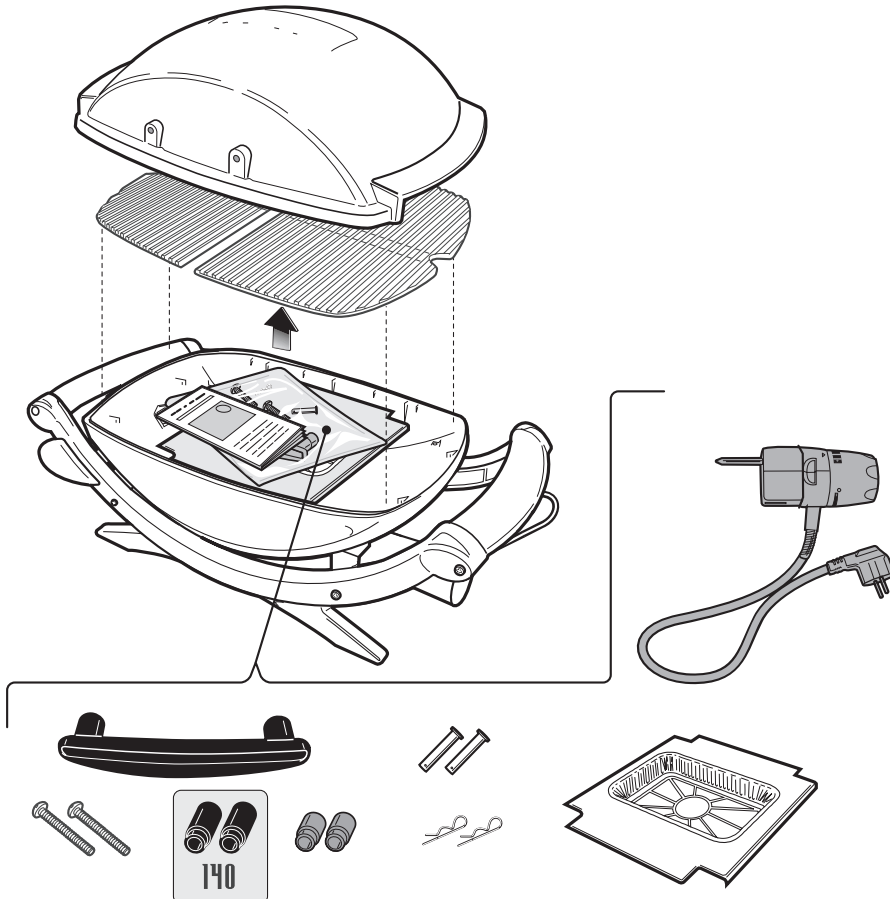
2-



140

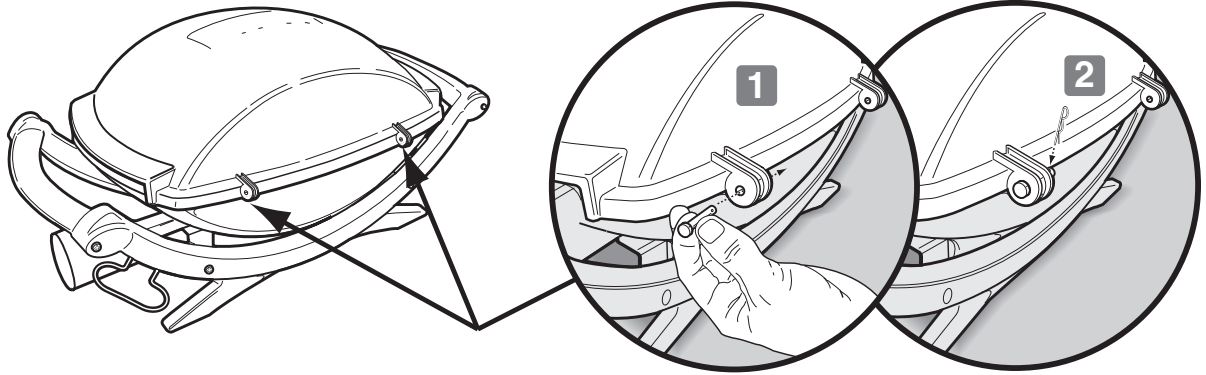
MONTÁŽ

A

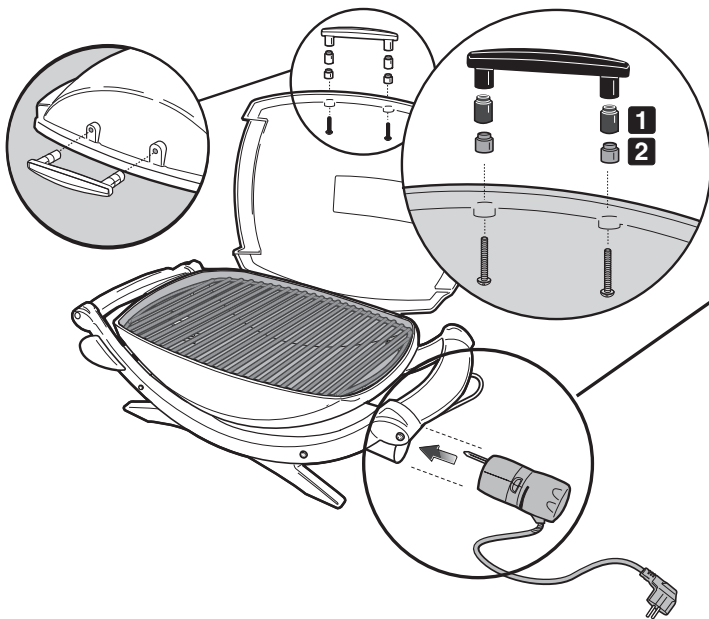


CS

B

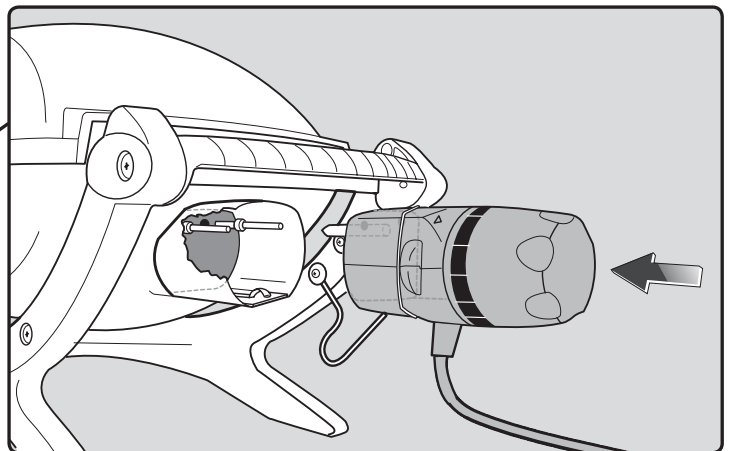


C

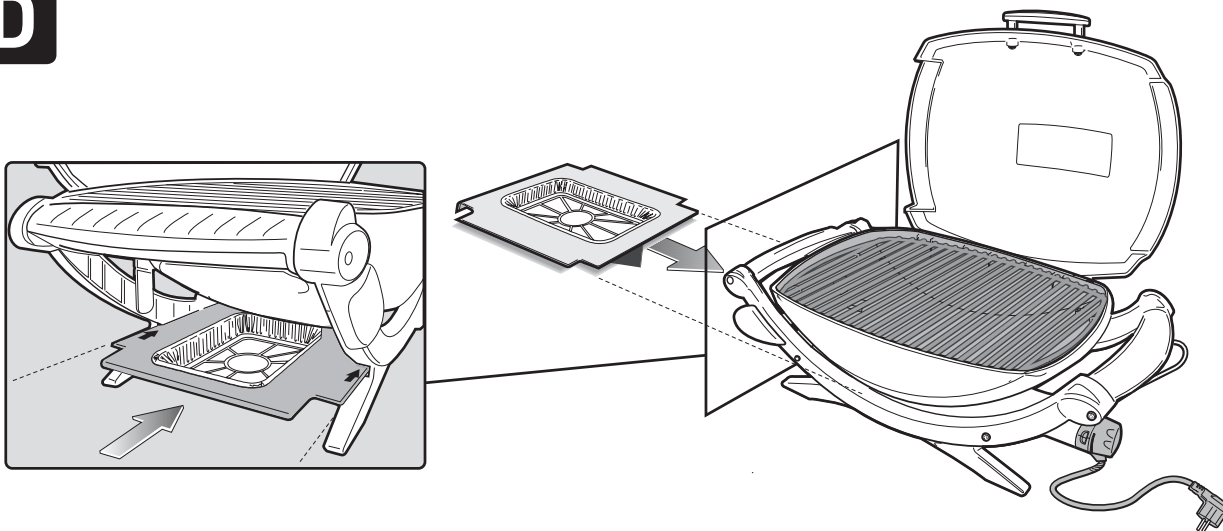


140

⚠ POZOR: Černá plastová podložka (1) musí být vložena mezi madlo a šedou keramickou podložku (2).



D



OBEČNÉ POKYNY

Máte-li dotazy nebo potřebujete poradit ohledně svého grilu nebo jeho bezpečného provozu, obraťte se na zástupce zákaznického servisu ve vaší oblasti. Použijte kontaktní informace uvedené na našich webových stránkách. Přihlaste se na adrese www.weber.com.

Elektrický gril Weber® umožňuje grilování, rožnění, opékání a pečení s výsledky, které pouze stěží napodobíte použitím běžných kuchyňských zařízení. Uzavřený poklop vytváří nezaměnitelnou "venkovní" příchutí připraveného jídla. Zdroj tepelné energie, elektrina, se vyznačuje snadným používáním a poskytuje vám větší kontrolu nad úpravou potravin, než dřevěné uhlí.

- Tyto pokyny uvádějí minimální požadavky na montáž vašeho elektrického grilu Weber®. Tyto pokyny důkladně prostudujte ještě před použitím svého elektrického grilu Weber®. Nesprávná montáž může být nebezpečná.
- Není určen k používání dětmi.
- Tento elektrický gril Weber® není určen pro komerční využití.
- Nenechávejte elektrický gril Weber® bez dozoru, pokud jej používáte.
- Uživatel nesmí pozměňovat žádnou ze součástí zaplombovaných výrobcem.
- Jakékoliv úpravy zařízení mohou být nebezpečné.
- Před každým použitím zkontrolujte pohledem případné poškození nebo opotřebení napájecí šňůry, zástrčky a regulátoru topného tělesa.
- Při prvním použití grilu můžete cítit mírný zápach. Je to způsobeno vypalováním přebytečného mazacího tuku z topného tělesa. Nemá to však žádnou vliv na bezpečnost vašeho grilu.

- V případě, že instalace grilu vyžaduje nové elektrické obvody nebo zásuvky, vždy se obraťte na kvalifikovaného elektrikáře. Zabráníte tím případnému požáru nebo úrazu elektrickým proudem.
- Nesprávně uzemněné zásuvky mohou způsobit úraz elektrickým proudem.
- Nedoporučujeme používat prodlužovací šňůry. Jestliže je použití prodlužovací šňůry nevyhnutelné, použijte co možná nejkratší. Nepropojte 2 a více prodlužovacích šňůr dohromady. Spoje nepokládejte na zem a udržujte je v suchu. Nenechávejte napájecí šňůru volně viset přes okraj stolku, mohli byste o ni zakopnout nebo by za ní mohly tahat děti. Používejte pouze prodlužovací kabely určené pro venkovní použití.
- Pokud gril nepoužíváte, zakryjte jej nebo uložte do prostor chráněných před nepřízní počasí.
- Po použití vyčistěte rošt a grilovací vanu.

USKLADNĚNÍ A/NEBO NEPOUŽÍVÁNÍ

- Pokud elektrický gril Weber® nepoužíváte, nastavte regulační knoflík do polohy vypnuto "OFF" a společně s napájecí šňůrou jej ODPOJTE od grilu a uložte v místnosti.

OBSLUHA

- ⚠ **VAROVÁNÍ:** Elektrický gril Weber® nesmí být používán pod žádnými hořlavými plochami.
- ⚠ **VAROVÁNÍ:** Váš elektrický gril Weber® není určen k instalaci na/v rekreačních vozidlech či karavanech ani na/v lodích.

- ⚠ **VAROVÁNÍ:** Nepoužívejte gril v místech, kde by se nad ním, vedle něj nebo pod ním nacházely ve vzdálenosti menší než 60 cm (24 stop) hořlavé materiály.
- ⚠ **VAROVÁNÍ:** Celá grilovací vana se při grilování ohřívá na vysokou teplotu. Neponechávejte bez dozoru.
- ⚠ **VAROVÁNÍ:** Udržujte veškeré elektrické napájecí šňůry v dostatečné vzdálenosti od všech horkých povrchů.
- ⚠ **VAROVÁNÍ:** Zajistěte, aby se do oblasti tepelné úpravy jídla nedostaly hořlavé kapaliny a plyny, například benzín, petrolej, alkohol atd., ani jiné hořlavé materiály.
- ⚠ **VAROVÁNÍ:** Při grilování musí být zařízení umístěno na vodorovném a pevném povrchu v prostoru bez hořlavých materiálů.
- ⚠ **VAROVÁNÍ:** Před použitím rozmotete celou napájecí šňůru. Napájecí šňůru udržujte mimo grilovací vanu.

NEŽ ZAČNETE GRIL POUŽÍVAT

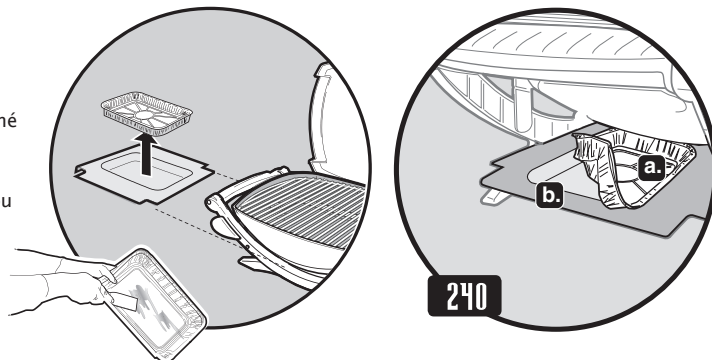
ZÁCHYTNÁ VANIČKA A VYMĚNITELNÁ ODKAPÁVACÍ VANIČKA

Váš gril je konstruován se systémem na zachytávání tuku. Před každým použitím grilu zkontrolujte záchytnou vaničku na omastek a vložku do záchytné vaničky, zda v nich není nahromaděn tuk.

Přebytečný tuk odstraňte plastovou špachtlí; viz obrázek. V případě potřeby omyjte záchytnou vaničku i vložku mýdlovým roztokem, poté opláchněte čistou vodou. Vložku do záchytné vaničky podle potřeby vyměňte.

⚠ VAROVÁNÍ: Před každým použitím grilu zkontrolujte, zda v záchytné vaničce a vyměnitelné vaničce není nahromaděn tuk. Přebytečný tuk odstraňte, abyste předešli jeho vzplanutí. Vzplanutí omastku může způsobit vážné poranění nebo škody na majetku.

⚠ UPOZORNĚNÍ: Nezakrývejte výsuvnou záchytnou vaničku na omastek alobalem.



(Q240) – Ujistěte se, že výměnná vanička (a) je v záchytné vaničce vložena rovně (b). Zprohýbaná výměnná vanička může způsobovat potíže při vyjmutí záchytné vaničky.

GRILOVÁNÍ NA ELEKTRICKÉM GRILU

Přehřátí grilu: Zapněte elektrický gril Weber® v souladu s pokyny pro grilování v této příručce uživatele. Zavřete poklop a nastavte regulační knoflík topného tělesa na maximum. Přehřívajte gril po dobu 15 minut (Q140) nebo 20 minut (Q240); v závislosti na podmínkách, jako jsou teplota vzduchu a síla větru, bude možná zapotřebí delší čas přehřevu. V zemích, kde je v elektrické síti napětí 220 V, ponechte na přehřev o 5 minut více.

Poznámka: Vítr a počasí mohou vyžadovat úpravu polohy regulačního knoflíku k dosažení správné teploty pro úpravu pokrmu.

Štáva z masa a tuk: Okapávající šťáva z masa a tuk se shromažďují v záchytné vaničce ve výsuvné spodní pánvi (pod grilem). K dispozici jsou výměnné vložky Weber®, které lze vkládat do záchytné pánve.

⚠ VAROVÁNÍ: Před použitím grilu zkontrolujte, zda v záchytné vaničce a v dolní části grilu není nahromaděn tuk. Odstraňte tuk a zabraňte tak jeho vzplanutí v dolní části grilu.

⚠ VAROVÁNÍ: Nepřesouvejte elektrický gril Weber® za provozu nebo je-li horký.

**Toto zařízení je určeno pro používání v elektrické síti 230 V – 50/60Hz
Výkon: 2 200 W**

⚠ VAROVÁNÍ: Napájecí šňůru zcela rozmotejte. Napájecí šňůru udržujte mimo grilovací vanu.

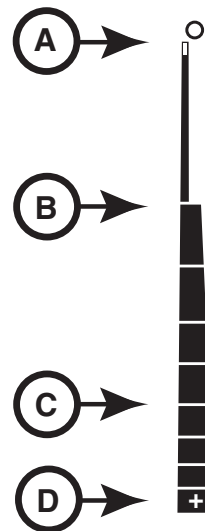
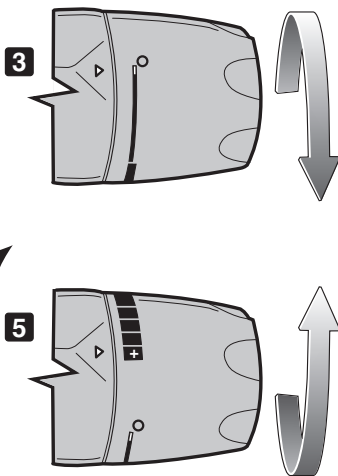
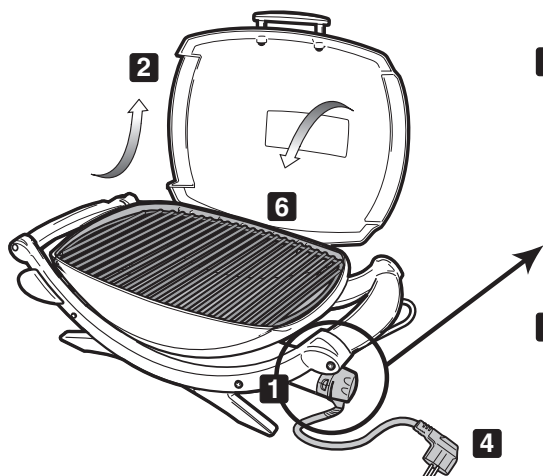
- 1) Zapojte regulátor teploty do grilu.
- ⚠ Před zapojením zástrčky napájecí šňůry do sítě vždy nejprve zapojte do grilu regulátor teploty.**

- 2) Otevřete poklop.
- 3) Ujistěte se, že regulační knoflík je v poloze OFF (vypnuto). (Otočte regulační knoflík proti směru hodin a ujistěte se, že je v poloze vypnuto.)
- 4) Zapojte zástrčku napájecí šňůry do uzemněné zásuvky.

⚠ Zařízení musí být vybaveno proudovým chráničem (RCD), jehož citlivost nepřekračuje 30 mA.

- 5) Přehřejte gril. Otočte regulační knoflík do polohy HIGH (vysoká teplota) (ve směru hodin). Červená kontrolka indikuje, že je napájení zapnuté a topné těleso se ohřívá.

- 6) Zavřete poklop. Doba přehřívání činí přibližně 15 minut (Q140) nebo 20 minut (Q240) (při teplotě okolního vzduchu 22 °C). Grilování při nižší teplotě: Přehřejte gril podle výše uvedeného. Otočte regulační knoflík proti směru hodin do požadované polohy. Začněte grilovat. Přibližné doby grilování a nastavení regulačního knoflíku pro různé tloušťky masa naleznete v tabulce na konci této příručky (upravte podle místních podmínek).
- ⚠ VAROVÁNÍ:** Topné těleso může být stále horké i po zhasnutí červené kontrolky.



A. – OFF (vypnuto)

B. – LOW (nízký)

C. – MED. (střední)

D. – HIGH (vysoký)

GRILOVÁNÍ NA ELEKTRICKÉM GRILU

Před přípravou pokrmů je nutné gril přehřát (15 nebo 20 minut).

Mírné množství oleje rozprostřené po povrchu pokrmu pomůže v rovnoměrném opečení a rovněž zamezí přilepení na grilovací rošt. Olej rozprašujte nebo roztírejte vždy přímo na pokrm, nikoli přímo na grilovací rošt.

Doporučujeme vám mít během grilování poklop zavřený. Proč? V této poloze omezuje náhlá vzplanutí, jídlo je připraveno rychleji a tepelná úprava je rovnoměrnější.

Při použití marinády, omáčky nebo polevy s vysokým podílem cukru nebo jiných hořlavých přísad pokrmu potřete pouze posledních 10 až 15 minut grilování.

Nezapomeňte pravidelně kartáčem očišťovat grilovací rošt a čistit záchytnou vaničku pod grilem.

Následující porce, tloušťky, hmotnosti a doby grilování potravin jsou pouhým vodítkem, nikoli pevnými a závaznými pravidly. Doby tepelné úpravy jsou ovlivňovány různými faktory: vítr, okolní teplota, ale i požadovaný stav pokrmu po tepelné úpravě. Grilování po dobu uvedenou v tabulce může trvat i dvakrát déle nebo dvakrát méně než grilování na požadovaný stupeň tepelné úpravy. Doporučené doby tepelné úpravy hovězího a telecího masa předpokládají střední (medium) stupeň tepelné úpravy, není-li uvedeno jinak. Silnější kotlety a steaky nechte před porcováním 5 až 10 minut na grilu odstát. Vnitřní teplota masa v této době stoupne o 5 až 10 stupňů.

Další tipy a recepty naleznete na stránkách www.weber.com.

	Porce	Tloušťka a/nebo hmotnost	Přibližná doba grilování
Hovězí	Steak: filet, rumpsteak nebo vysoký roštěnec (entrecote)	2 cm (3/4 palce) 2,5 cm (1 palec) 2,5 - 3 cm (1 až 1,5 palce)	10 až 14 minut - vysoká teplota 14 až 16 minut - vysoká teplota 18 až 20 minut - vysoká teplota
	Kebab	2,5 - 3 cm (1 až 1,5 palce) - kostky	12 až 14 minut - vysoká teplota
	Hamburger nebo karbanátek	2 cm (3/4 palce)	12 až 16 minut - vysoká teplota
Jehněčí	Jehněčí kotlety	3 cm (1,5 palce)	20 minut - vysoká teplota
	Jehněčí kýta bez kosti	1,4 - 1,6 kg (3 až 3,5 libry)	1 hod. 30 až 1 hod. 40 minut - střední teplota
	Jehněčí žebírka		35 až 40 minut - střední teplota
Vepřové	Kotleta, žebírka, krkovičky nebo plec	2 - 2,5 cm (3/4 až 1 palec)	20 až 30 minut - střední teplota
	Panenko	2 - 2,5 cm (3/4 až 1 palec)	16 až 18 minut - střední teplota
	Klobása		28 až 32 minut - střední teplota
Drůbež	Kuřecí prsa bez kosti, bez kůže	175 g (6 uncí)	12 až 14 minut - střední teplota
	Kebab	2,5 - 3 cm (1 až 1,5 palce) - kostky	14 až 16 minut - vysoká teplota
	Půlka kuřete	550 - 675 g (1,25 až 1,5 libry)	1 až 1 hodina a 15 minut - střední teplota
	Kuřecí čtvrtky, nevykostěná hrud' s křídlem		40 minut - střední teplota
	Kuřecí čtvrtky, nevykostěné stehno		40 až 50 minut - střední teplota
Ryby a mořské plody	Rybí maso, filet nebo podkova	1 - 2,5 cm (0,5 až 1 palec) 2,5 - 3 cm (1 až 1,25 palce)	8 až 10 minut - vysoká teplota 10 až 12 minut - vysoká teplota
	Krevety		2 až 5 minut - vysoká teplota
	Celé ryby	450 g (1 libra) 1 kg (2 až 2,5 libry)	15 až 20 minut - střední teplota 20 až 30 minut - střední teplota
Zelenina	Chřest		8 až 10 minut - vysoká teplota
	Oloupaný kukuřičný lusk		12 až 14 minut - vysoká teplota
	Neloupaný kukuřičný lusk		25 až 30 minut - vysoká teplota
	Houby: žampiony		12 až 15 minut - vysoká teplota
	Houby: hříbky		10 až 12 minut - vysoká teplota
	Cibule 0,64 cm (1/4 palce) - plátky		10 až 12 minut - vysoká teplota
	Brambory 0,64 cm (1/2 palce) - plátky		10 až 12 minut - vysoká teplota
	Lilek 1,27 cm (1/2 palce) - plátky		10 až 12 minut - vysoká teplota
	Papriky - vcelku		12 až 15 minut - vysoká teplota
	Papriky - čtvrtky		8 až 10 minut - vysoká teplota
	Cukety 1,27 cm (1/2 palce)		8 až 10 minut - vysoká teplota
Cukety - půlky		12 až 14 minut - vysoká teplota	

ODSTRAŇOVÁNÍ PROBLÉMŮ

PROBLÉM	ZKONTROLUJTE	NÁPRAVA
Elektrický gril nelze zapnout.	Je regulační knoflík správně zasunutý do tělesa grilu?	Vyměňte a znovu nainstalujte regulační knoflík. ⚠ Před zapojením zástrčky napájecí šňůry do sítě vždy nejprve zapojte do grilu regulátor teploty.
	Svítil červená kontrolka a je regulační knoflík nastaven do polohy HIGH (vysoká teplota)?	
	Je zásuvka pod napětím?	Zkontrolujte přívod elektrického napájení.
Pokud nelze problémy odstranit uvedenými způsoby, obraťte se na zástupce zákaznického servisu ve vaší oblasti. Příslušné kontaktní informace uvádíme na našich webových stránkách. Přihlaste se na portál www.weber.com ®.		

ÚDRŽBA

ČIŠTĚNÍ

⚠ **VAROVÁNÍ:** Před čištěním svůj elektrický gril Weber® vypněte a počkejte, až vychladne.

Regulační knoflík s napájecí šňůrou – Použijte teplý roztok mýdlové vody a navlhčený hadřík.

Otřete a před dalším použitím nechte zcela oschnout.

⚠ **VAROVÁNÍ:** Pro ochranu před úrazem elektrickým proudem nenamáčejte zástrčku, napájecí šňůru ani regulační knoflík do vody ani jiné kapaliny.

Vnější povrchy – K očištění použijte horkou mýdlovou vodu. Pak povrchy opláchněte čistou vodou.

⚠ **UPOZORNĚNÍ:** Na gril nepoužívejte speciální přípravky na čištění trub, abrazivní čisticí prostředky (kuchyňské), přípravky s podílem citrusů ani brusné utěrky či drátěnky.

⚠ **UPOZORNĚNÍ:** Nečistěte gril drátěnkami. Kousky drátků se mohou odlomit a způsobit zkrat elektrických součástí.

⚠ **Pravidelně čistěte záchytnou vaničku.**

Grilovací rošt – Grilovací rošt je možné nhrubo očistit ihned po ukončení grilování. Dokud je gril horký, očistěte rošt kartáčem s ocelovými štětinami.

K důkladnému vyčištění nejprve podle potřeby očistěte grilovací rošt pomocí kartáče s kovovými štětinami. Vyměňte studený rošt z grilu, omyjte horkou mýdlovou vodou a opláchněte čistou vodou.

Informace o dostupnosti náhradního grilovacího roštu vám poskytne zástupce zákaznického servisu. Příslušné kontaktní informace uvádíme na našich webových stránkách. Přihlaste se na portál www.weber.com®.

Záchytná vanička – K dispozici jsou vyměnitelné fóliové vložky, případně můžete vaničku vyložit alobalem. Čištění záchytné vaničky provádějte omytím horkou mýdlovou vodou a opláchnutím čistou vodou.

⚠ **Pravidelně čistěte záchytnou vaničku.**

Vnitřek poklopu – Dokud je poklop ještě teplý, otřete vnitřek poklopu papírovým kapesníkem, aby se na něm nenahromadil tuk. Odolupování vrstev tuku může vypadat jako loupání nátěru.

Nepoužívejte čisticí prostředky s obsahem kyselin, rozpouštědla na ropné bázi či na bázi xylénu. Po vyčištění důkladně opláchněte.

ČIŠTĚNÍ VNITŘKU GRILOVACÍ VANY

⚠ **VAROVÁNÍ:** Před čištěním svůj elektrický gril Weber® vypněte a počkejte, až vychladne.

⚠ **VAROVÁNÍ:** Dbejte, aby se na grilovacím roštu a uvnitř grilovací vany nehromadil tuk. Toho dosáhnete pravidelným čištěním roštu a vany mezi jednotlivými grilováními. Nesprávná údržba může vést ke vzplanutí omastku, což může způsobit vážné poranění či dokonce smrt a také škody na majetku.

1) Odpojte regulační knoflík teploty. Uchopte regulátor ve spodní části za regulačním (a) knoflíkem a vytáhněte (b).

⚠ **UPOZORNĚNÍ:** Netahejte regulátor za knoflík, mohlo by dojít k jeho odtržení.

2) Plastovou špachtlí oškrábejte vnitřek grilovací vany a odstraňte nahromaděný tuk.

⚠ **UPOZORNĚNÍ:** Držák topného tělesa je zde z důvodu bezpečnosti a nesmí být odstraněn.

⚠ **UPOZORNĚNÍ:** Na topné těleso nepoužívejte speciální přípravky na čištění trub, abrazivní čisticí prostředky (kuchyňské), přípravky s podílem citrusů ani brusné utěrky či drátěnky. Nepoužívejte čisticí prostředky s obsahem kyselin, rozpouštědla na ropné bázi či na bázi xylénu.

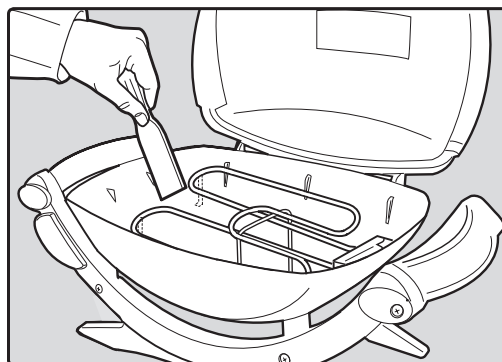
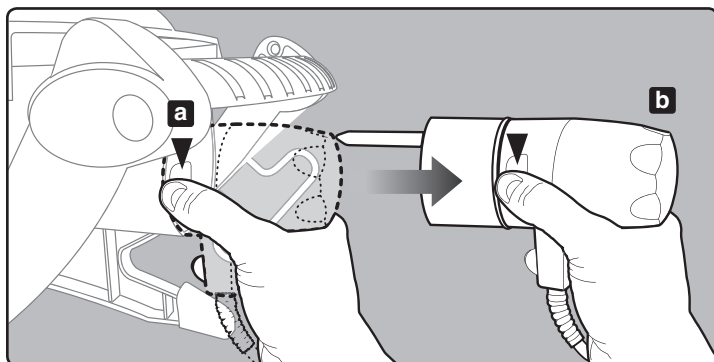
3) Před použitím zapojte zpět regulační knoflík s napájecí šňůrou.

⚠ **Před zapojením zástrčky napájecí šňůry do sítě vždy nejprve zapojte do grilu regulátor teploty.**

Přebytečná šťáva a tuk se shromažďují v záchytné vaničce pod vysouvací dolní pánví. Jsou také k dispozici vyměnitelné vložky, které se vkládají do záchytné vaničky.

⚠ **VAROVÁNÍ:** Před každým použitím grilu zkontrolujte, zda v záchytné vaničce není nahromaděný tuk. Přebytečný tuk odstraňte; zabráníte tím, aby ve výsuvné dolní pánvi vzplanul.

⚠ **Začne-li hořet tuk, vypněte regulátor teploty a nechte poklop uzavřený, dokud oheň neuhasne.**



⚠ **POZOR:** Tento produkt byl podroben testování bezpečnosti a je certifikován pro použití v určitém státu. Viz označení státu uvedené na obalovém kartonu.

Máte-li zájem o informace ke značkovým náhradním dílům společnosti Weber-Stephen Products Co., obraťte se prosím na oddělení služeb zákazníkům společnosti Weber-Stephen Products Co.

⚠ **VAROVÁNÍ:** Nepokoušejte se opravovat žádné součásti, aniž byste kontaktovali oddělení služeb zákazníkům společnosti Weber-Stephen Products Co. Nedodržení tohoto výstražného pokynu může zavinit požár a výbuch s následným závažným nebo smrtelným zraněním a škodami na majetku.



Tento symbol upozorňuje, že výrobek nesmí být likvidován s běžným domovním odpadem. Pro pokyny k řádné likvidaci tohoto produktu v Evropě navštivte webové stránky www.weber.com® a obraťte se na některého z dovozců do vaší země dle seznamu. Nemáte-li přístup k internetu, obraťte se na svého prodejce a požádejte jej o jméno, adresu a telefonní číslo dovozce.

**OSTRZEŻENIE!
POTENCJALNE RYZYKO
PORAŻENIA PRĄDEM**Urządzenie jest zasilane napięciem
230 V – 50/60 Hz
Moc wyjściowa: 2200 W⚠ Urządzenie należy podłączyć do
gniazda ze stykiem uziemiającym.⚠ Urządzenie powinno być
zasilane z sieci wyposażonej w
wyłącznik różnicowo-prądowy ze
znamionowym prądem resztkowym
30 mA.⚠ Należy regularnie sprawdzać przewód
zasilający pod kątem uszkodzeń.
Nie należy używać urządzenia z
uszkodzonym przewodem.

Nr IP IPX4

OSTRZEŻENIA

⚠ NIEBEZPIECZEŃSTWO

Nieprzestrzeganie ostrzeżeń i przestróg oraz zaleceń pozwalających na uniknięcie niebezpieczeństw zawartych w niniejszej instrukcji może być przyczyną poważnych obrażeń ciała i śmierci, a także pożaru lub wybuchu i doprowadzić do uszkodzenia mienia.

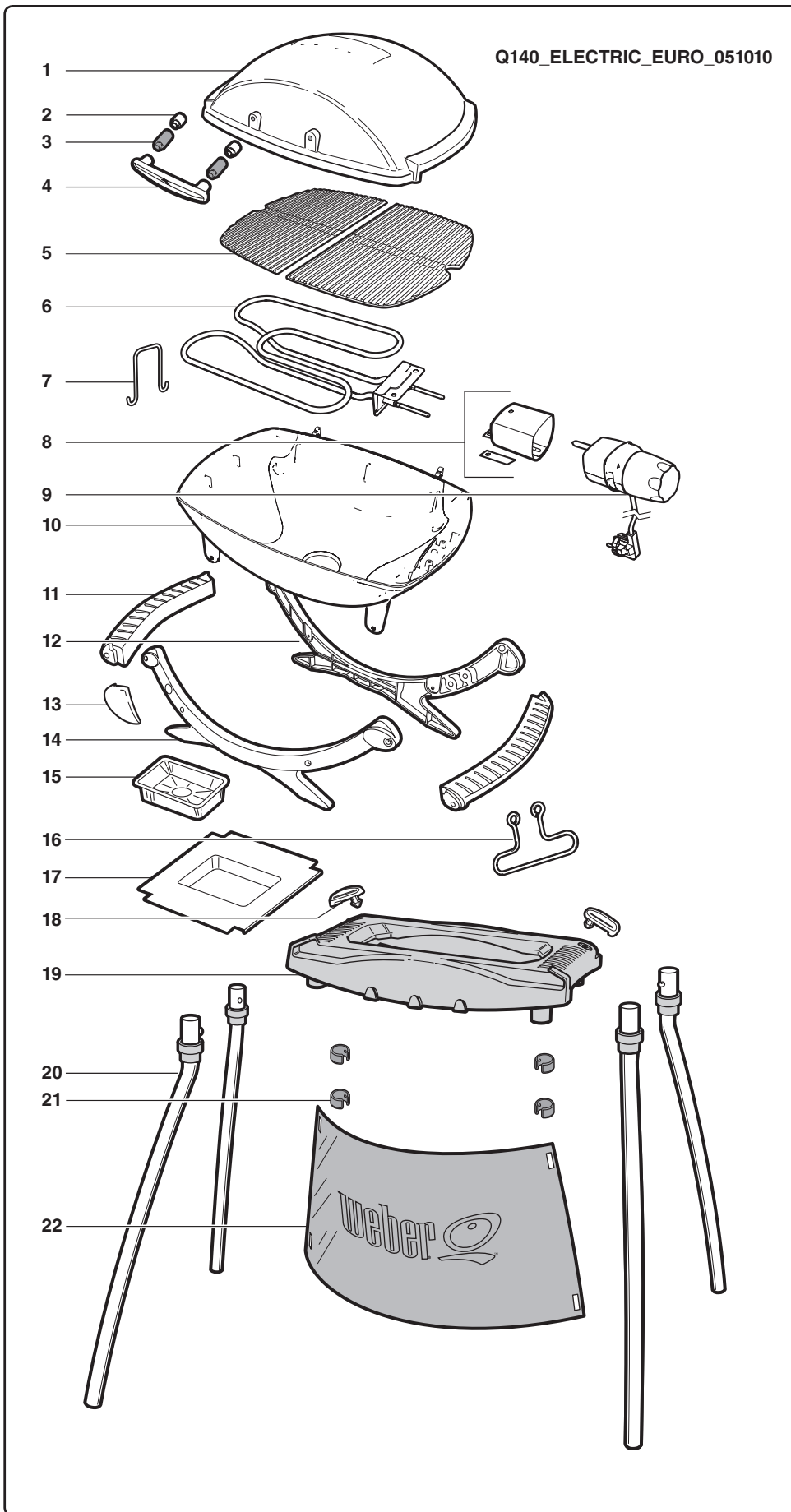
⚠ OSTRZEŻENIA

- ⚠ Nie należy używać w grillu węgla drzewnego i innych materiałów łatwopalnych. Ten grill nie jest przeznaczony do użycia z węglem drzewnym. Nieprzestrzeganie zalecenia może doprowadzić do pożaru. Pożar jest niebezpieczny i może doprowadzić do uszkodzenia grilla.
- ⚠ Zawsze przed podłączeniem przewodu zasilającego do gniazdka należy podłączyć regulator temperatury.
- ⚠ Przed użyciem grilla należy przeczytać wszystkie zalecenia.
- ⚠ Nie należy używać grilla z uszkodzonym gniazdkiem zasilania.
- ⚠ Należy używać grilla tylko na równej i stabilnej powierzchni.
- ⚠ Nie należy modyfikować grilla i nie należy go używać niezgodnie z jego przeznaczeniem.
- ⚠ Należy używać przedłużaczy 10 A/230 V przeznaczonych do użytku na zewnątrz.
- ⚠ Używać jak najkrótszych przedłużaczy. Nie należy podłączać razem 2 lub większej ilości przedłużaczy.
- ⚠ Nie należy zanurzać grilla w wodzie podczas czyszczenia.
- ⚠ Nie należy zanurzać sterownika temperatury i przewodu zasilającego w wodzie podczas czyszczenia.
- ⚠ Przed wymontowaniem sterownika temperatury z grilla, najpierw należy odłączyć grill od zasilania.
- ⚠ Jeśli grill nie będzie używany przez długi okres czasu, należy wymontować z niego sterownik temperatury.
- ⚠ Nie należy pozostawiać sterownika temperatury w pozycji ON, jeśli grill nie będzie używany przez długi okres czasu.
- ⚠ Nie należy pozostawiać włączonego grilla.
- ⚠ Dzieci i zwierzęta powinny przebywać z dala od grilla kiedy jest włączony.
- ⚠ Dzieci powinny znajdować się pod nadzorem osób dorosłych. Urządzenie nie jest zabawką.
- ⚠ Urządzenie nie jest przeznaczone do użycia przez małe dzieci lub osoby niepełnosprawne bez nadzoru odpowiedzialnej osoby, która kontroluje, czy urządzenie jest używane w bezpieczny sposób.
- ⚠ Należy regularnie czyścić miskę na tłuszcz.

OSTRZEŻENIA

- ⚠ Należy umieścić przewód zasilający w miejscu, w którym się nie chodzi.
- ⚠ Nie należy używać grilla w pobliżu łatwopalnych materiałów takich jak drewno, sucha trawa, krzewy itd.
- ⚠ Należy uważać, aby grill nie stykał się z łatwopalnymi materiałami takimi jak papier, ściany, draperia, ręczniki, środki chemiczne itd.
- ⚠ Nie używać jako grzejnika.
- ⚠ Nie należy używać grilla w miejscach o wysokim natężeniu ruchu.
- ⚠ Nie należy przesuwac grilla kiedy jest włączony. Przed przesunięciem lub przechowaniem grilla, należy odczekać do jego ostygnięcia.
- ⚠ Nie należy używać grilla podczas deszczu.
- ⚠ Aby uniknąć upadku do wody lub pochłapania grilla, nie należy go używać w odległości 3 m od zbiornika wodnego np. basenu lub stawu.
- ⚠ Nie należy używać grilla z uszkodzoną wtyczką lub przewodem sterownika temperatury. Należy skontaktować się z firmą Weber w celu wymiany sterownika temperatury. Sterownik temperatury został zaprojektowany specjalnie do tego grilla.
- ⚠ Ciągnięcie sterownika za pokrętko może spowodować jego odpadnięcie. Wymontować sterownik temperatury chwytając za jego bok (Patrz "KONSERWACJA").
- ⚠ Przewód i wtyczka muszą być suche.
- ⚠ Należy uważać, aby przewód nie stykał się z grillem kiedy jest gorący.
- ⚠ Zawsze przechowywać sterownik temperatury kiedy nie jest używany w pomieszczeniu.
- ⚠ Ten grill jest przeznaczony wyłącznie do użytku domowego na zewnątrz. Nie należy używać go w pomieszczeniach i nie należy używać do komercyjnego grillowania.
- ⚠ W przypadku powstania płomieni, nie należy używać wody do ugaszenia ognia. Wyłączyć grill. Odłączyć grill od zasilania i odczekać do momentu jego ostygnięcia.
- ⚠ Po włączeniu grilla należy upewnić się, że żadne inne urządzenie o wysokiej mocy nie jest podłączone do tego samego obwodu.
- ⚠ Aby zabezpieczyć się przed porażeniem prądem, nie należy zanurzać wtyczki, przewodu i sterownika elementu grzejjego w wodzie lub innym płynie.
- ⚠ Odłączyć grilla od zasilania kiedy nie będzie używany.
- ⚠ Należy używać grilla zgodnie z zaleceniami w niniejszej instrukcji. Każde inne użycie nie zalecane w niniejszej instrukcji obsługi, może doprowadzić do pożaru, porażenia prądem lub obrażeń osób.
- ⚠ Zawsze należy sprawdzić, czy gniazdo elektryczne ma prawidłowe napięcie (230 V). Gniazdo musi być odpowiednie do urządzeń z poborem mocy 2200 W.
- ⚠ To urządzenie jest zgodne z normami technicznymi oraz wymaganiami bezpieczeństwa dotyczącymi urządzeń elektrycznych.
- ⚠ Taca na tłuszcz musi znajdować się na swoim miejscu przez cały czas kiedy grill jest włączony.
- ⚠ Ten model grilla nie nadaje się do zabudowy i do konstrukcji przesuwanych. Nieprzestrzeżenie tego zalecenia może przyczynić się do powstania pożaru lub wybuchu i doprowadzić do uszkodzenia mienia i poważnych obrażeń ciała lub śmierci.

RYSUNEK POGLĄDOWY – Q140

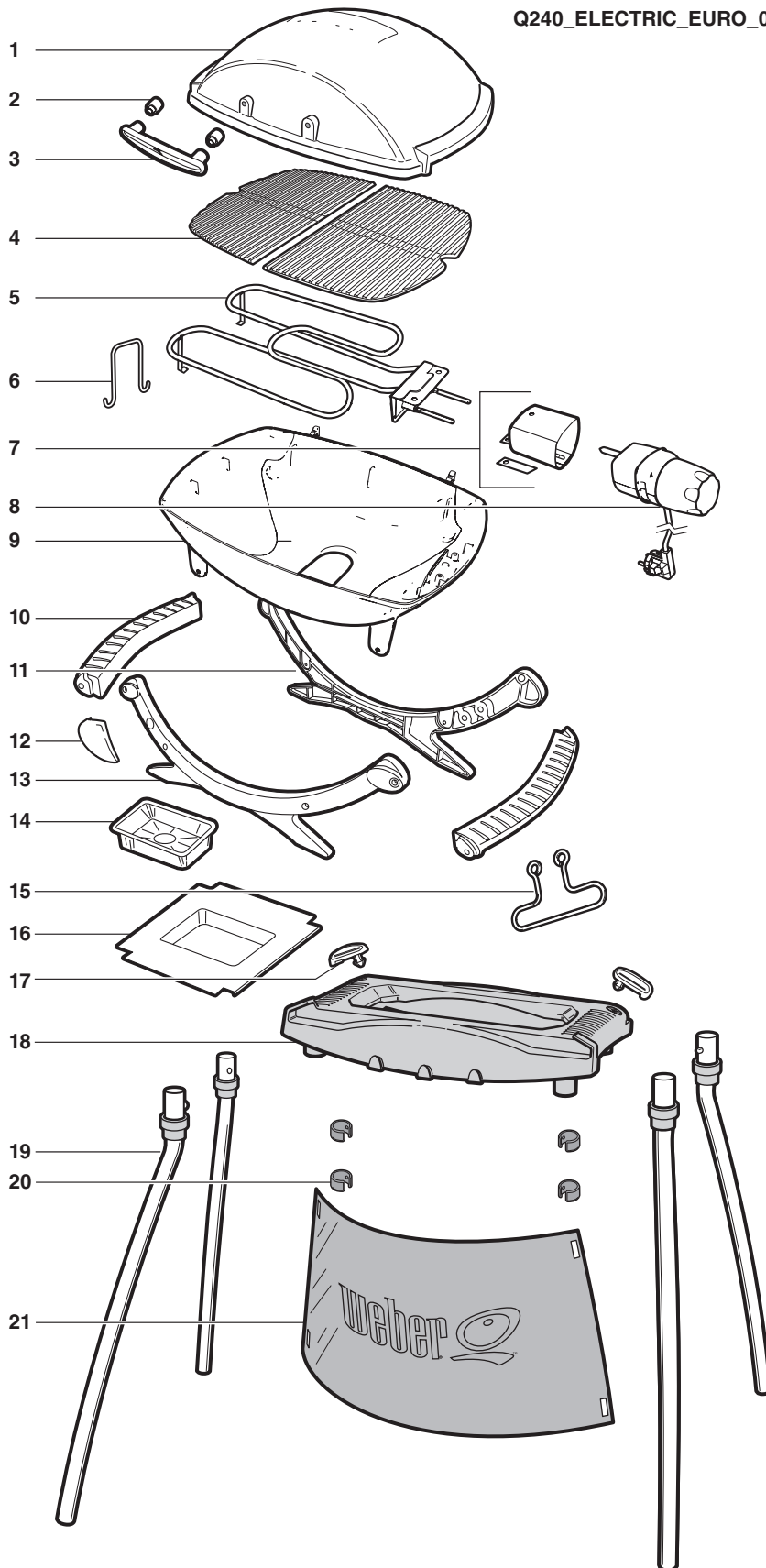


1. Pokrywa
2. Przekładka ceramiczna
3. Przekładka plastikowa
4. Uchwyt
5. Ruszt do pieczenia
6. Zespół elementu grzejnego
7. Przewód wspornika elementu grzejnego
8. Tuleja wspornika sterownika
9. Sterownik
10. Kocioł do pieczenia
11. Uchwyt
12. Tylna podstawa
13. Logo podstawy
14. Przednia podstawa
15. Jednorazowa miska na tłuszcz
16. Wieszak na przewód
17. Tacka na tłuszcz
18. Zaciski zabezpieczające Q® Stand
19. Stolik Q Stand
20. Nogi Q Stand
21. Zaciski osłony Q Stand
22. Osłona Q Stand

PL

RYSUNEK POGLĄDOWY – Q240

Q240_ELECTRIC_EURO_051010

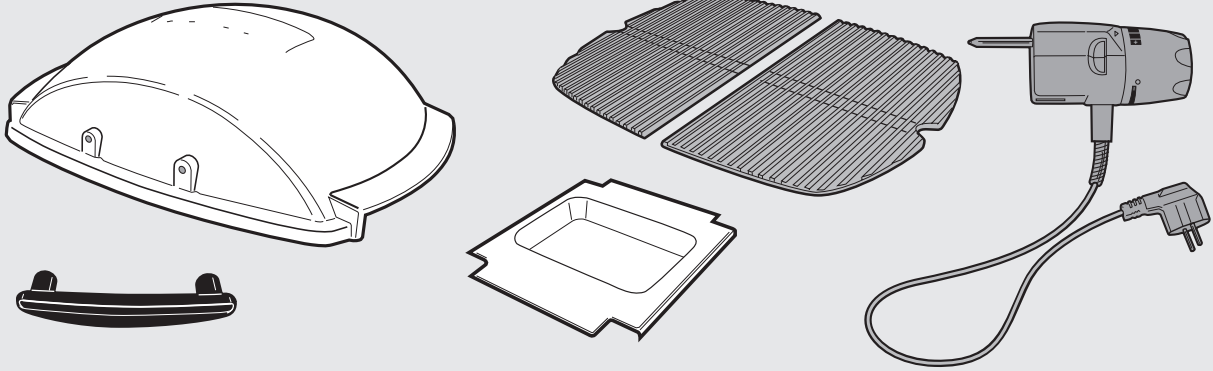


1. Pokrywa
2. Przekładka ceramiczna
3. Uchwyt
4. Ruszt do pieczenia
5. Zespół elementu grzejnego
6. Przewód wspornika elementu grzejnego
7. Tuleja wspornika sterownika
8. Sterownik
9. Kocioł do pieczenia
10. Uchwyt
11. Tylna podstawa
12. Logo podstawy
13. Przednia podstawa
14. Jednorazowa miska na tłuszcz
15. Wieszak na przewód
16. Tacka na tłuszcz
17. Zaciski zabezpieczające Q® Stand
18. Stolik Q Stand
19. Nogi Q Stand
20. Zaciski osłony Q Stand
21. Osłona Q Stand

LISTA CZĘŚCI



1-



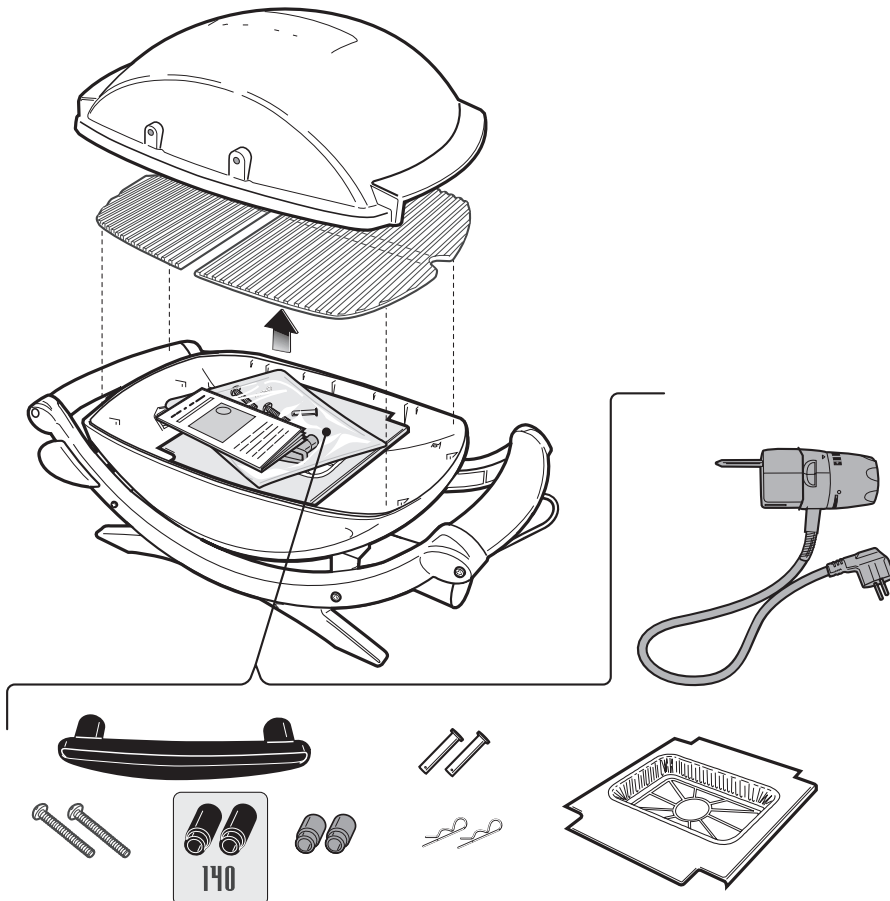
2-



140

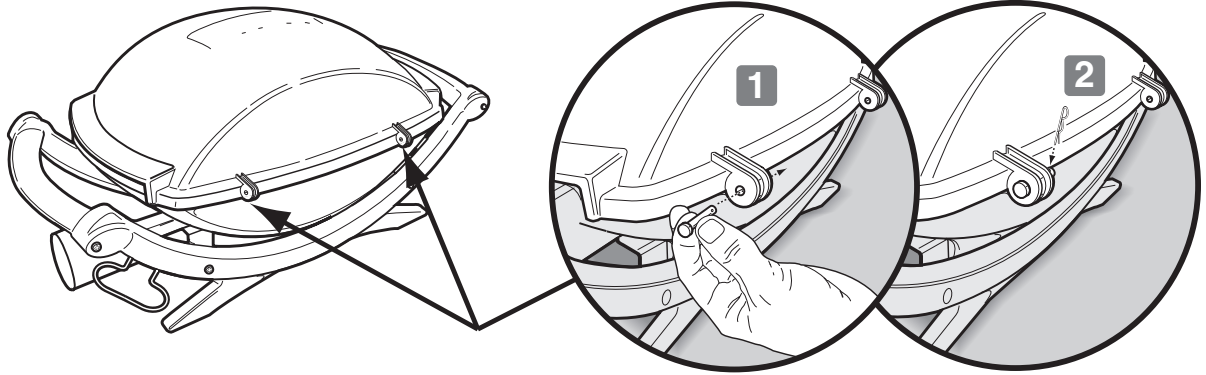
MONTAŻ

A

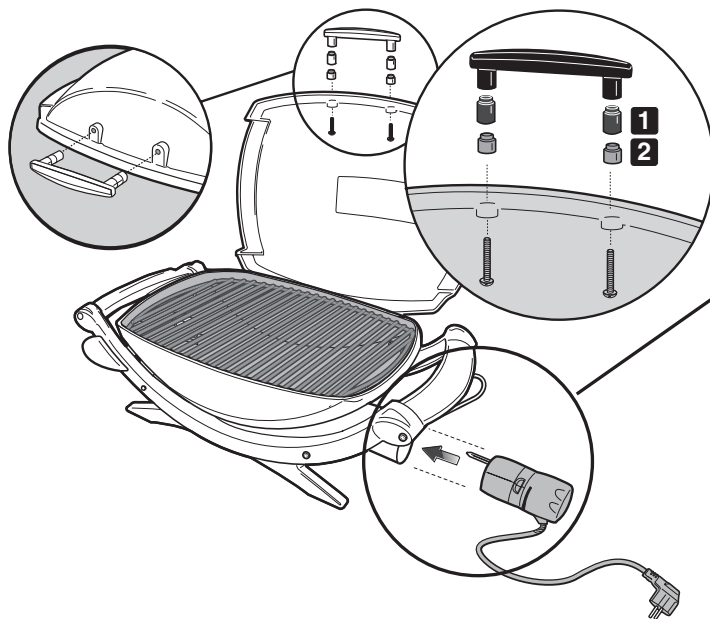


PL

B

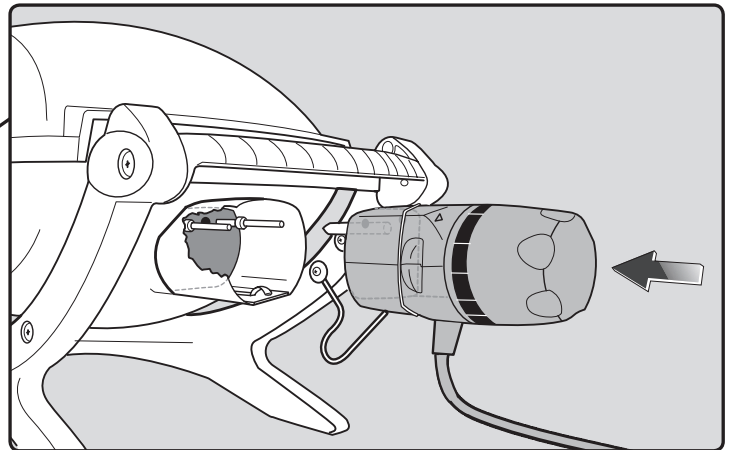


C

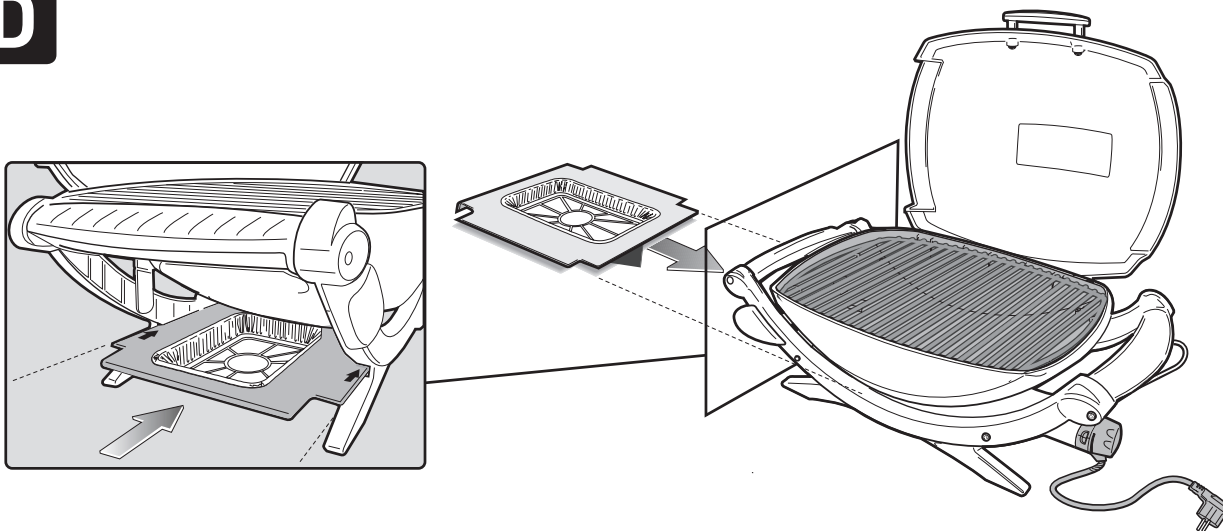


140

⚠ UWAGA: Czarna plastikowa przekładka (1) musi znajdować się między uchwytem i szarą przekładką ceramiczną (2).



D



ZALECENIA OGÓLNE

W razie pytań lub potrzeby skorzystania z porady dotyczącej grilla lub bezpiecznej obsługi grilla, należy skontaktować się z lokalnym przedstawicielem serwisowym. Należy skorzystać z danych kontaktowych znajdujących się na naszej stronie internetowej pod adresem www.weber.com.

Grill elektryczny Weber® umożliwia przyrządzenie potraw; grillowanie, pieczenie i wypiekanie w sposób, który trudno jest powielić w urządzeniach kuchennych. Zamknięta pokrywa nadaje potrawom niepowtarzalny aromat "świeżego" powietrza. Instalacja elektryczna jest łatwa w użyciu i zapewnia większą kontrolę procesu pieczenia niż w przypadku węgla drzewnego.

- Niniejsze instrukcje przedstawiają minimalne wymagania dotyczące montażu grilla elektrycznego Weber®. Przed użyciem grilla elektrycznego Weber® należy uważnie przeczytać instrukcję. Nieprawidłowo przeprowadzony montaż jest niebezpieczny.
- Grill nie jest przeznaczony do użytku przez dzieci.
- Grill elektryczny firmy Weber® nie jest przeznaczony do użytku komercyjnego.
- Nie należy pozostawiać włączonego grilla elektrycznego Weber® bez nadzoru.
- Nie należy modyfikować elementów uszczelnionych przez producenta.
- Wszystkie modyfikacje urządzenia mogą być niebezpieczne.
- Przed użyciem grilla należy wzrokowo sprawdzić przewód, wtyczkę i sterownik elementu grzejnego pod kątem uszkodzeń i zużycia.
- Podczas pierwszego użycia z grilla może wydzielać się delikatny zapach spalenizny. W grillu wypala się nadmierna ilość smarów znajdujących się w elemencie grzejnym. Nie wpływa to na bezpieczeństwo grilla.
- Aby uniknąć pożaru lub porażenia prądem, jeśli konieczna jest wymiana obwodów lub gniazdek, należy korzystać z usług wykwalifikowanego elektryka.

- Nieprawidłowo uziemione gniazdka mogą być przyczyną porażenia prądem.
- Nie zaleca się używania przedłużaczy. Jeśli użycie przedłużacza jest konieczne, należy korzystać z możliwie najkrótszego przedłużacza. Nie należy podłączać razem 2 lub większej ilości przedłużaczy. Połączenia nie powinny znajdować się na ziemi i należy utrzymywać je suche. Nie należy pozwolić, aby przewód zwisał nad krawędzią blatu stołu w miejscu, gdzie może zostać pociągnięty przez dzieci. Używać wyłącznie przedłużaczy przeznaczonych do użytku na zewnątrz.
- Jeśli grill nie będzie używany należy go przykryć i przechowywać w miejscu zabezpieczonym przed działaniem warunków atmosferycznych.
- Po każdym użyciu należy wyczyścić ruszt i skrzynkę do pieczenia.

PRZECHOWYWANIE I/LUB OKRES NIE UŻYWANIA

- Jeśli grill elektryczny Weber® nie jest używany, należy ustawić pokrętko regulacji temperatury w pozycji "OFF", odłączyć grill od zasilania i przechować w pomieszczeniu.

OBSŁUGA

- ⚠ **OSTRZEŻENIE: Nie należy używać grilla elektrycznego Weber® na powierzchniach palnych.**
- ⚠ **OSTRZEŻENIE: Grill elektryczny Weber® nie jest przeznaczony do instalacji w lub na pojazdach rekreacyjnych i przyczepach i/lub łodziach.**
- ⚠ **OSTRZEŻENIE: Nie należy używać grilla w odległości 60 cm (24 cale) (boki i tył grilla) od materiałów palnych.**

- ⚠ **OSTRZEŻENIE: W czasie grillowania, ruszt do pieczenia nagrzewa się. Nie należy pozostawiać grilla bez nadzoru.**
- ⚠ **OSTRZEŻENIE: Wszystkie przewody elektryczne należy przechowywać z dala od gorących powierzchni.**
- ⚠ **OSTRZEŻENIE: Obszar przeznaczony do pieczenia należy utrzymywać w czystości, wolny od łatwopalnych oparów i płynów, takich jak benzyna, nafta, alkohol, itp. i innych materiałów łatwopalnych.**
- ⚠ **OSTRZEŻENIE: Do przygotowywania potrawy, należy ustawić grill na równym, stabilnym podłożu w miejscu wolnym od łatwopalnych materiałów.**
- ⚠ **OSTRZEŻENIE: Całkowicie odwinąć przewód zasilania przed użyciem. Należy przechowywać przewód z dala od kotła do pieczenia.**



PRZED UŻYCIEM GRILLA

TACKA NA TŁUSZCZ I JEDNORAZOWA MISKA NA TŁUSZCZ

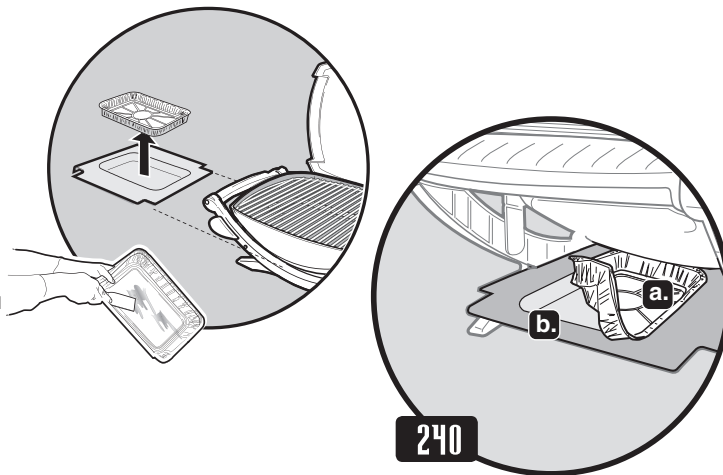
Grill wyposażono w system do gromadzenia tłuszczu. Przed każdym użyciem grilla należy sprawdzić tackę i miskę na tłuszcz pod kątem nagromadzonego tłuszczu.

Usunąć nadmiar tłuszczu za pomocą plastikowej łopatkki; patrz rysunek. Jeśli jest to konieczne, należy umyć tackę i miskę na tłuszcz w roztworze wody i mydła, następnie wypłukać w czystej wodzie. Jeśli jest to konieczne, wymienić jednorazową miskę na tłuszcz.

⚠ OSTRZEŻENIE: Należy sprawdzić miskę na tłuszcz i jednorazową tackę na tłuszcz pod kątem nawarstwiania tłuszczu przed każdym użyciem. W celu uniknięcia pożaru, należy usunąć nadmiar tłuszczu. Pożar spowodowany nawarstwieniem się tłuszczu może doprowadzić do poważnych obrażeń ciała i uszkodzenia mienia.

⚠ PRZESTROGA: Nie należy przykrywać wysuwanej tacki folią aluminiową.

(Q240) – Należy upewnić się, że jednorazowa miska na tłuszcz (a) leży płasko na tacce na tłuszcz (b). Wygięta miska może uniemożliwić usuwanie tacki na tłuszcz.



PRZYGOTOWYWANIE POTRAW NA GRILLU ELEKTRYCZNYM

PIECZENIE

W celu rozgrzania grilla: Włączyć grill elektryczny Weber® zgodnie z zaleceniami przedstawionymi w niniejszej instrukcji obsługi. Zamknąć pokrywę i ustawić pokrętkę regulacji elementu grzejnego w pozycji High. Rozgrzewać grill przez 15 minut (Q140) lub 20 minut (Q240); długość czasu rozgrzewania zależy od warunków, takich jak temperatura na zewnątrz i wiatr. Należy dodać do czasu rozgrzewania 5 minut w krajach, gdzie napięcie wynosi 220 V.

Uwaga: Wiatr i warunki atmosferyczne mogą spowodować konieczność wyregulowania pokrętki regulacji temperatury w celu uzyskania prawidłowej temperatury pieczenia.

Kapiący tłuszcz: Kapiący tłuszcz i olej zbierają się w jednorazowej misce na tłuszcz w wysuwanej tacce na tłuszcz (znajduje się pod grillem). Jednorazowe miski na tłuszcz Weber® pasują do tacki.

- ⚠ OSTRZEŻENIE:** Należy sprawdzić tackę na tłuszcz i spód grilla pod kątem nawarstwiania tłuszczu przed każdym użyciem. Należy usunąć nadmiar tłuszczu w celu uniknięcia pożaru na dnie grilla.
- ⚠ OSTRZEŻENIE:** Nie należy przenosić grilla Weber® kiedy jest włączony lub kiedy jest gorący.

PRZYGOTOWYWANIE POTRAW NA GRILLU ELEKTRYCZNYM

**Urządzenie jest zasilane napięciem 230 V – 50/60 Hz
Moc wyjściowa: 2200 W**

⚠ **OSTRZEŻENIE:** Całkowicie odwinąć przewód zasilania. Należy przechowywać przewód z dala od kotła do pieczenia.

- 1) Podłączyć sterownik temperatury.
- ⚠ **Zawsze przed podłączeniem przewodu zasilającego do gniazdka należy podłączyć sterownik temperatury.**

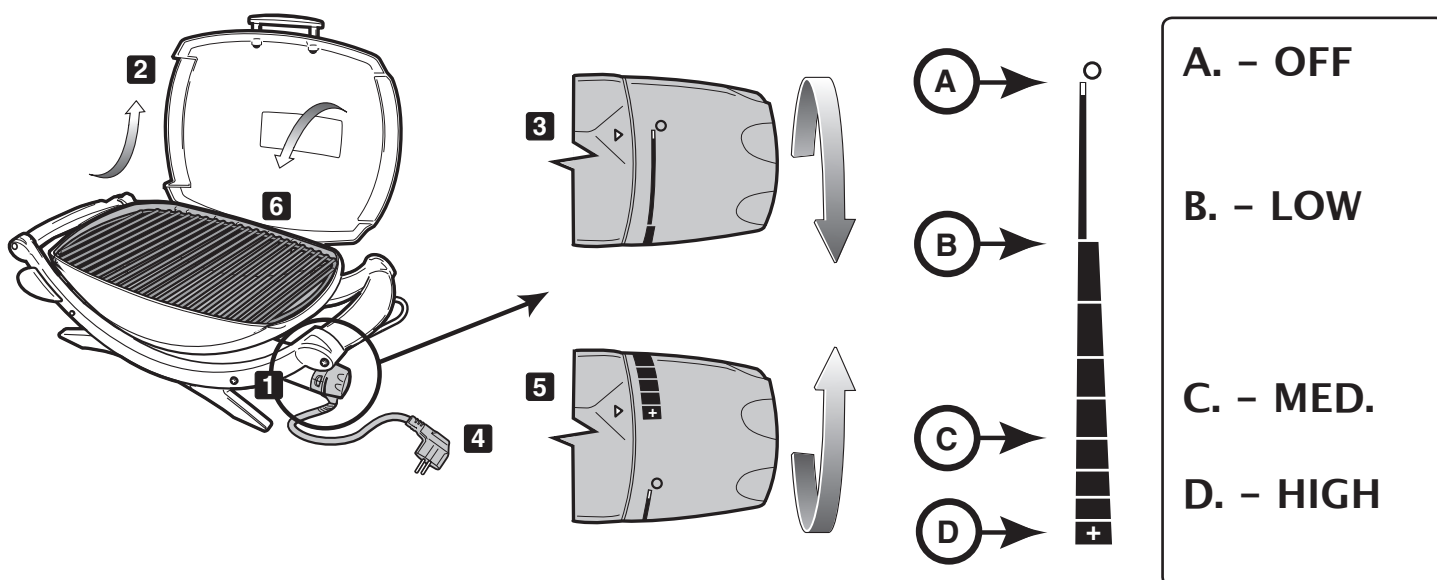
- 2) Otworzyć pokrywę.
- 3) Sprawdzić, czy pokrętko regulacji jest ustawione w pozycji OFF. (Przekręcić pokrętko regulacji w lewo, aby upewnić się, że znajduje się w pozycji OFF).
- 4) Podłączyć przewód zasilania do zabezpieczonego gniazdka.

⚠ **Urządzenie powinno być zasilane z sieci wyposażonej w wyłącznik różnicowo-prądowy ze znamionowym prądem resztkowym 30 mA.**

- 5) Rozgrzać grill. Ustawić pokrętko regulacji w pozycji HIGH (przekręcić w prawo). Czerwona kontrolka wskazuje, że zasilanie jest włączone i element grzejny rozgrzewa się.

- 6) Zamknąć pokrywę. Czas rozgrzewania grilla trwa około 15 minut (Q140) lub 20 minut (Q240) w przypadku grillowania w temperaturze 22°C. W celu grillowania przy niższej temperaturze grilla: Rozgrzewać w sposób opisany powyżej. Przekręcić pokrętko regulacji w lewo i ustawić na wymaganym ustawieniu. Rozpocząć grillowanie. W celu uzyskania informacji na temat przybliżonych czasów grillowania i ustawień niezbędnych do przyrządzenia opisanych potraw, patrz tabele dotyczące grillowania na końcu instrukcji obsługi. (dostosować do warunków grillowania).

⚠ **OSTRZEŻENIE:** Po wyłączeniu czerwonej kontrolki, element grzejny może być nadal gorący.



PRZYGOTOWYWANIE POTRAW NA GRILLU ELEKTRYCZNYM

Przed rozpoczęciem grillowania, należy rozgrzać grill (15 lub 20 minut).

Lekkie smarowanie olejem pomaga w równym przyrumienieniu potrawy i zabezpiecza przed przyleganiem do rusztu. Zawsze należy posmarować lub spryskać olejem potrawę, nie należy używać oleju bezpośrednio na ruszt do pieczenia.

Zalecamy grillowanie z pokrywą w pozycji zamkniętej. Dlaczego? Ponieważ zmniejsza to ryzyko powstawania płomieni, a potrawa przyrządza się w sposób szybszy i ciepło jest rozkładane w bardziej równomierny sposób.

Jeżeli używamy marynaty, sosu lub polewy z wysoką zawartością cukru lub innych składników, które można łatwo spalić, należy posmarować potrawę olejem podczas ostatnich 10 - 15 minut grillowania.

Nie należy zapominać o regularnym czyszczeniu rusztu do pieczenia i usuwaniu tłuszczu z miski na tłuszcz znajdujące się pod grillem.

Poniżej podane rodzaje mięsa, grubość, wagę i czasy grillowania należy traktować jako wskazówkę, a nie jak stałe, niezmiennicze zasady. Czas pieczenia zależy od takich czynników jak wiatr, temperatura na zewnątrz i oczekiwany poziom wypieczenia potrawy. Należy grillować zgodnie z czasem pieczenia podanym w tabeli lub do wymaganego stopnia wypieczenia, obracając raz w połowie czasu grillowania. Czas pieczenia wołowiny i jagnięciny jest "średnim" czasem pieczenia. Przed pokrojeniem grubych kotletów i steków należy pozostawić mięso na 5 do 10 minut. W tym czasie temperatura wewnętrzna mięsa wzrośnie o 5 do 10 stopni.

W celu uzyskania większej ilości wskazówek na temat grillowania i przepisów, należy odwiedzić stronę www.weber.com.

	Kawałki	Grubość i/lub waga	Przybliżony czas grillowania
Wołowina	Stek: filet, comber lub kotlet	grubość 2 cm (3/4 cala) grubość 2,5 cm (1 cal) grubość 2,5 - 3 cm (1 do 1-1/2 cala)	10 do 14 minut na ustawieniu High (w wysokiej temperaturze) 14 do 16 minut na ustawieniu High (w wysokiej temperaturze) 18 do 20 minut na ustawieniu High (w wysokiej temperaturze)
	Kebab	kostki 2,5 - 3 cm (1 do 1-1/2 cala)	12 do 14 minut na ustawieniu High (w wysokiej temperaturze)
	Burger wołowy lub sznyצל	grubość 2 cm (3/4 cala)	12 do 16 minut na ustawieniu High (w wysokiej temperaturze)
Jagnięcina	Kotlety jagnięce	grubość 3 cm (1-1/2 cala)	20 minut, na ustawieniu High (w wysokiej temperaturze)
	Trybowana goleń jagnięca	1,4 - 1,6 kg (3 do 3-1/2 funta)	1 godzina 30 min. do 1 godziny 40 minut, na ustawieniu Medium (w średniej temperaturze)
	Żeberka jagnięce		35 do 40 minut, ustawienie Medium (w średniej temperaturze)
Wieprzowina	Kotlet: żeberka, schab lub łopatka	grubość 2-2,5 cm (3/4 do 1 cala)	20 do 30 minut, ustawienie Medium (w średniej temperaturze)
	Schab, bez kości	grubość 2-2,5 cm (3/4 do 1 cala)	16 do 18 minut, ustawienie Medium (w średniej temperaturze)
	Kiełbasa		28 do 32 minut, ustawienie Medium (w średniej temperaturze)
Droób	Piersi kurczaka, bez kości, bez skóry	175 g (6 uncji)	12 do 14 minut, ustawienie Medium (w średniej temperaturze)
	Kebab	kostki 2,5 - 3 cm (1 do 1-1/2 cala)	14 do 16 minut na ustawieniu High (w wysokiej temperaturze)
	Kurczak, połowa	550 - 675g (1-1/4 do 1-1/2 funta)	1 do 1-1/4 godziny, na ustawieniu Medium (w średniej temperaturze)
	Kawałki kurczaka, z kością w piersi/skrzydłkach		40 minut, na ustawieniu Medium (w średniej temperaturze)
	Kawałki kurczaka, z kością w nogach/udzie		40 do 50 minut, ustawienie Medium (w średniej temperaturze)
Ryba i owoce morza	Ryba, filet lub pocięta na plastry	grubość 1 - 2,5 cm (1/2 do 1 cala) grubość 2,5- 3 cm (1 do 1-1/4 cala)	8 do 10 minut na ustawieniu High (w wysokiej temperaturze) 10 do 12 minut na ustawieniu High (w wysokiej temperaturze)
	Krewetki		2 do 5 minut na ustawieniu High (w wysokiej temperaturze)
	Cała ryba	450 g (1 funt) 1 kg (2 do 2 1/2 funta)	15 do 20 minut, ustawienie Medium (w średniej temperaturze) 20 do 30 minut, ustawienie Medium (w średniej temperaturze)
Warzywa	Szparagi		8 do 10 minut na ustawieniu High (w wysokiej temperaturze)
	Kolby kukurydzy, łuskana		12 do 14 minut na ustawieniu High (w wysokiej temperaturze)
	Kolby kukurydzy, w łupinie		25 do 30 minut, na ustawieniu High (w wysokiej temperaturze)
	Pieczarki: Portabello		12 do 15 minut na ustawieniu High (w wysokiej temperaturze)
	Pieczarki zwykłe		10 do 12 minut na ustawieniu High (w wysokiej temperaturze)
	Cebula, plastry 0,64 cm (1/4 cala)		10 do 12 minut na ustawieniu High (w wysokiej temperaturze)
	Ziemniak, plastry 0,64 cm (1/4 cala)		10 do 12 minut na ustawieniu High (w wysokiej temperaturze)
	Bakłażan, plastry 1,27cm (1/2 cala)		10 do 12 minut na ustawieniu High (w wysokiej temperaturze)
	Papryka (cała)		12 do 15 minut na ustawieniu High (w wysokiej temperaturze)
	Papryka (ćwiartki)		8 do 10 minut na ustawieniu High (w wysokiej temperaturze)
	Cukinia 1,27cm (1/2 cala)		8 do 10 minut na ustawieniu High (w wysokiej temperaturze)
	Cukinia (przepełowiona)		12 do 14 minut na ustawieniu High (w wysokiej temperaturze)

ROZWIĄZYWANIE PROBLEMÓW

PROBLEM	SPRAWDZIĆ	ROZWIĄZANIE
Gaz elektryczny nie włącza się.	Czy sterownik temperatury został prawidłowo zamontowany w obudowie?	Wymontować i zamontować ponownie sterownik temperatury. ⚠ Zawsze przed podłączeniem przewodu zasilającego do gniazdka należy podłączyć sterownik temperatury.
	Czy czerwona kontrolka jest włączona, a pokrętko regulacji temperatury jest całkowicie przekręcone w prawo na pozycję HIGH?	
	Czy zasilanie jest w gniazdku?	Sprawdzić zasilanie elektryczne.
Jeżeli nie uda się rozwiązać problemu za pomocą powyższych metod, należy skontaktować się z przedstawicielem działu obsługi klienta w swoim miejscu zamieszkania korzystając z danych kontaktowych na naszej stronie internetowej. Zarejestruj się na stronie www.weber.com ®.		

KONSERWACJA

CZYSZCZENIE

⚠ **OSTRZEŻENIE:** Przed rozpoczęciem czyszczenia należy wyłączyć grill elektryczny Weber® i odczekać do momentu jego ostygnięcia.

Sterownik temperatury z przewodem zasilania
– Użyć ciepłej wody z mydłem i wilgotnej szmatki. Wytrzeć i kompletnie wysuszyć przed użyciem.

⚠ **OSTRZEŻENIE:** Aby zabezpieczyć się przed porażeniem prądem, nie należy zanurzać wtyczki, przewodu i sterownika elementu grzejnego w wodzie lub innym płynie.

Powierzchnie zewnętrzne – Wyczyścić za pomocą ciepłego roztworu wody z mydłem, następnie przepłukać w wodzie.

⚠ **PRZESTROGA:** Nie używać środków do czyszczenia piekarnika, ściernych środków czyszczących (kuchenne środki czyszczące), środków czyszczących, które zawierają produkty cytrusowe lub ściernych gąbek do czyszczenia.

⚠ **PRZESTROGA:** Nie należy czyścić grilla za pomocą metalowych skrobaków. Elementy metalowe mogą oderwać się od skrobaka i przyczynić się do zwarcia elektrycznych części.

⚠ **Należy regularnie czyścić miskę na tłuszcz.**

Ruszt do pieczenia – Należy wyczyścić ruszt do pieczenia po zakończeniu grillowania. Kiedy grill jest nadal gorący, należy wyczyścić ruszt za pomocą szczotki ze stalowym włosiem.

Aby dokładnie wyczyścić ruszt po ostygnięciu grilla, należy użyć szczotki ze stalowym włosiem do usunięcia resztek pożywienia. Jeżeli jest to konieczne, zdjąć z grilla i umyć w ciepłej wodzie z mydłem, następnie wypłukać.

W celu uzyskania zapasowego rusztu do pieczenia, należy skontaktować się z przedstawicielem działu obsługi klienta w swoim miejscu zamieszkania korzystając z danych kontaktowych na naszej stronie internetowej. Zarejestruj się na stronie www.weber.com®.

Tacka na tłuszcz – Dostępne są jednorazowe tacki, można też przykryć tackę folią aluminiową. Należy wyczyścić tackę na tłuszcz za pomocą ciepłej wody z mydłem, następnie wypłukać.

⚠ **Należy regularnie czyścić tackę na tłuszcz.**

Pokrywa wewnętrzna – Kiedy pokrywa jest ciepła, przetrzeć wnętrze za pomocą ręcznika papierowego, aby uniknąć nawarstwiania tłuszczu. Łuszczący się tłuszcz przypomina płatki farby.

⚠ **Nie używać środków czyszczących, które zawierają kwas, spirytus nieorganiczny lub ksylen. Przepłukać dobrze po zakończeniu czyszczenia.**

CZYSZCZENIA WNĘTRZA SKRZYŃKI DO PIECZENIA

⚠ **OSTRZEŻENIE:** Przed rozpoczęciem czyszczenia należy wyłączyć grill elektryczny Weber® i odczekać do momentu jego ostygnięcia.

⚠ **OSTRZEŻENIE:** Unikać nawarstwiania tłuszczu na ruszcie i wewnątrz skrzynki do pieczenia. Regularne czyszczenie ruszta i skrzynki do pieczenia po każdym użyciu jest konieczne do uniknięcia nawarstwiania się tłuszczu. Nieprawidłowa konserwacja może doprowadzić do pożaru oraz poważnych obrażeń ciała lub śmierci oraz uszkodzenia mienia.

1) Odłączyć przewód zasilania sterownika temperatury. Chwycić sterownik za jego podstawę z tyłu pokrętki regulatora (a.) i pociągnąć w celu wyjęcia (b.).

⚠ **PRZESTROGA:** Ciągnięcie sterownika za pokrętło może spowodować jego odpadnięcie.

2) Do usunięcia nadmiaru tłuszczu wewnątrz skrzynki do pieczenia użyć skrobaka.

⚠ **PRZESTROGA:** przewód wspornika elementu grzejnego jest wymagany ze względów bezpieczeństwa przez organ nadzorujący i nie należy go wymontowywać.

⚠ **PRZESTROGA:** Nie używać środków do czyszczenia piekarnika, ściernych środków czyszczących (kuchenne środki czyszczące), środków czyszczących, które zawierają produkty cytrusowe lub ściernych gąbek do czyszczenia. Nie używać środków czyszczących, które zawierają kwas, spirytus nieorganiczny lub ksylen.

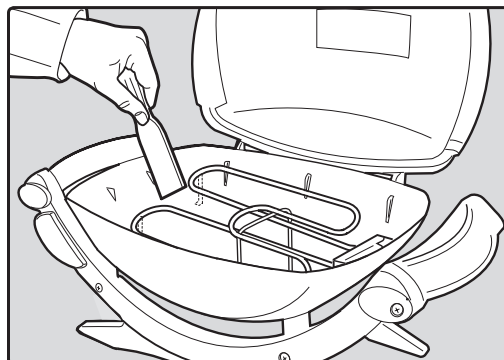
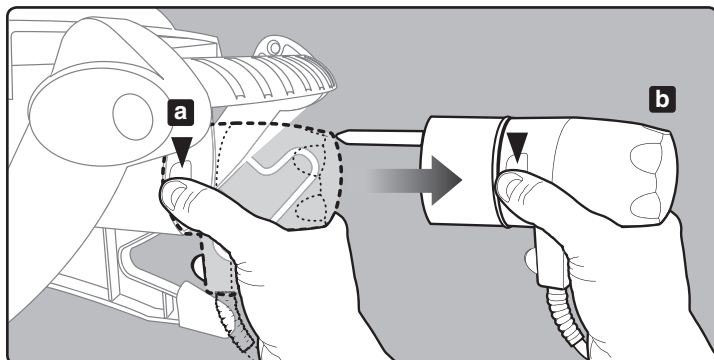
3) Przed użyciem zamontować pokrętło regulacji temperatury i przewód zasilający.

⚠ **Zawsze przed podłączeniem przewodu zasilającego do gniazdka należy podłączyć sterownik temperatury.**

Nadmierna ilość kapiącego tłuszczu gromadzi się w tacce na tłuszcz pod przesuwaną tacką dolną. Jednorazowe miski na tłuszcz pasują do tacki.

⚠ **OSTRZEŻENIE:** Należy sprawdzić dolną tackę pod kątem nawarstwiania tłuszczu przed każdym użyciem. W celu uniknięcia pożaru w wysuwanej tacce dolnej, należy usunąć nadmiar tłuszczu.

⚠ **W przypadku zapalenia się tłuszczu, należy wyłączyć sterownik temperatury i pozostawić zamkniętą pokrywę do momentu kiedy tłuszcz przestanie się palić.**



⚠ UWAGA: Ten produkt został przetestowany pod kątem bezpieczeństwa i jest przeznaczony do użytku w określonym kraju. Patrz oznaczenia krajów na zewnątrz opakowania.

W celu uzyskania informacji na temat oryginalnych części zamiennych Weber–Stephen Products Co. należy skontaktować się z Działem obsługi klienta Weber–Stephen Products Co.

⚠ OSTRZEŻENIE: Nie należy podejmować samodzielnych prób naprawy podzespołów bez wcześniejszego skontaktowania się z Działem obsługi klienta Weber–Stephen Products Co. Działania użytkownika, jeżeli nie będą zgodne z ostrzeżeniami mogą doprowadzić do pożaru lub wybuchu i przyczynić się do poważnych obrażeń, śmierci oraz uszkodzenia mienia.



Ten symbol informuje o tym, że niniejszego produktu nie należy wrzucać do odpadów gospodarstwa domowego. W celu uzyskania instrukcji dotyczących prawidłowej utylizacji produktu w Europie, należy odwiedzić naszą stronę internetową www.weber.com[®] i skontaktować się z importerem dla kraju użytkownika. W przypadku trudności z dostępem do Internetu, należy skontaktować się ze sprzedawcą w celu uzyskania nazwy importera, adresu i numeru telefonu.

Перед тем как приступить к использованию электрического гриля, ознакомьтесь с этим руководством пользователя.



**ПРЕДУПРЕЖДЕНИЕ!
ПОТЕНЦИАЛЬНАЯ
ОПАСНОСТЬ
ПОРАЖЕНИЯ ЭЛЕКТРИЧЕСКИМ ТОКОМ**

Этот прибор имеет следующие номинальные значения:
230 В – 50/60 Гц
Мощность: 2200 Вт

⚠ Прибор нужно подсоединять к штепсельной розетке, имеющей заземляющий контакт.

⚠ Питание прибора следует осуществлять через устройство остаточного тока (RCD) с номинальным остаточным рабочим током, не превышающим 30 мА.



⚠ Шнур питания следует регулярно проверять на наличие признаков повреждения; если шнур поврежден, то прибор использовать нельзя.

IP# IPX4

ПРЕДУПРЕЖДЕНИЯ

⚠ ОПАСНО

Невыполнение сообщений об опасности, предупреждений и предостережений, содержащихся в этом руководстве пользователя, может вызвать серьезные телесные повреждения или смерть, пожар либо взрыв, что приведет к материальному ущербу.

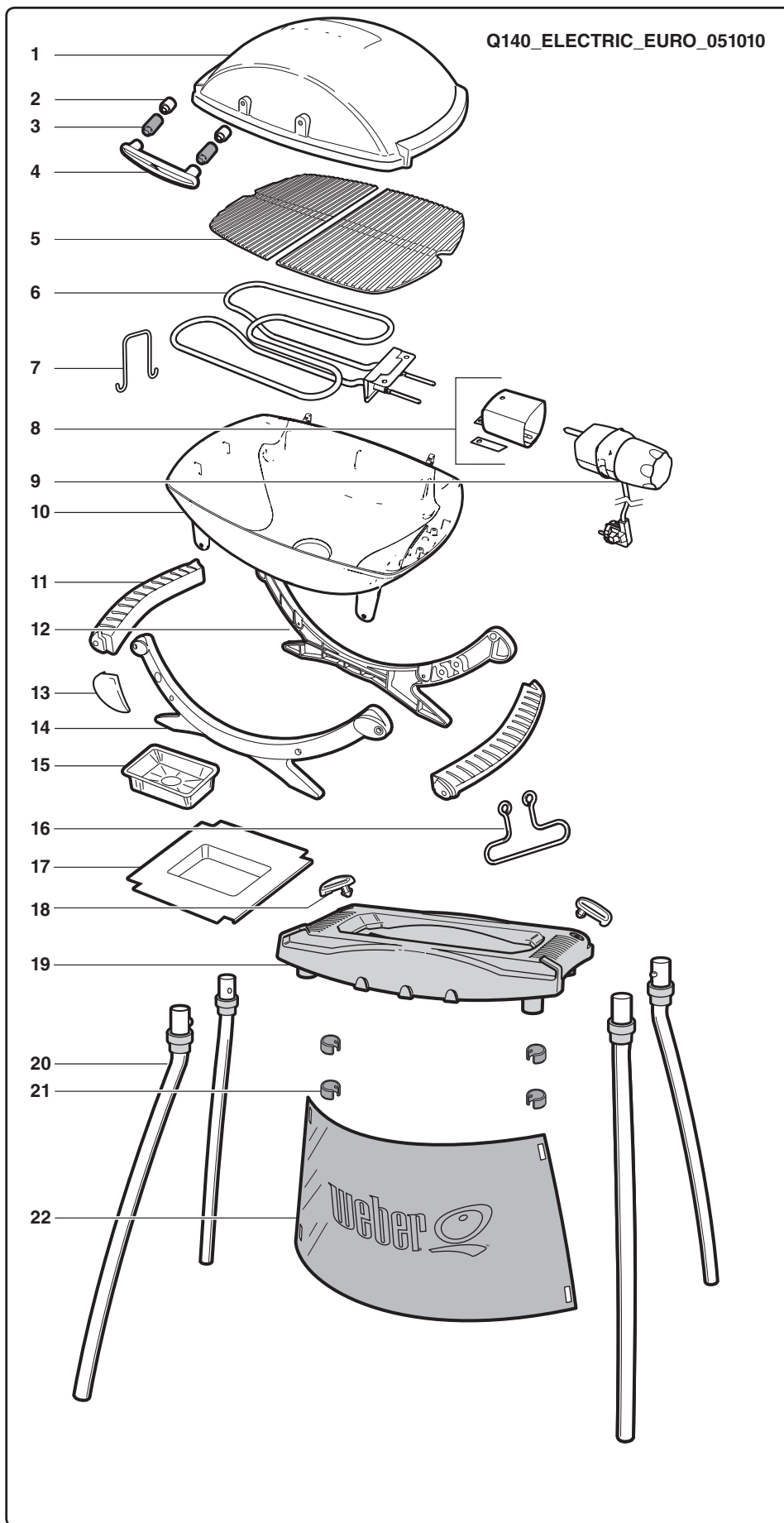
⚠ ПРЕДУПРЕЖДЕНИЯ

- ⚠ Не пользуйтесь древесным углем и другими горючими материалами в этом гриле. Гриль не предназначен для использования древесного угля; его применение может привести к пожару. Огонь может повредить гриль.
- ⚠ Всегда полностью вставляйте терморегулятор в гриль перед тем, как вставить вилку шнура питания в розетку.
- ⚠ Перед эксплуатацией прочитайте все инструкции.
- ⚠ Не эксплуатируйте прибор, если розетка повреждена.
- ⚠ Эксплуатируйте гриль только на ровной, устойчивой поверхности.
- ⚠ Ни в коем случае не модифицируйте гриль и используйте его только по назначению.
- ⚠ Если используется удлинитель, то он должен быть рассчитан на наружное использование и иметь номинальные параметры 10А/230 В.
- ⚠ Используйте удлинитель минимально возможной длины. Не соединяйте 2 или больше удлинителей вместе.
- ⚠ Не погружайте гриль в воду при очистке.
- ⚠ Не погружайте в воду терморегулятор со шнуром питания для очистки.
- ⚠ При снятии терморегулятора с гриля, сначала выньте вилку с розетки.
- ⚠ При длительных периодах не использования, снимите терморегулятор с гриля и храните его в помещении.
- ⚠ Не оставляйте терморегулятор в положении ВКЛ в течение коротких периодов не использования.
- ⚠ Не оставляйте гриль без присмотра при использовании.
- ⚠ Не допускайте детей и домашних животных к грилю, когда он используется.
- ⚠ Не допускайте маленьких детей к прибору.

ПРЕДУПРЕЖДЕНИЯ

- ⚠ Этот прибор не предназначен для использования маленькими детьми или немощными лицами, если за ними нет соответствующего присмотра ответственным лицом, гарантирующим, что они смогут использовать прибор безопасно.
- ⚠ Регулярно очищайте поддон для стекания жира.
- ⚠ Располагайте шнур питания в стороне мест, где за него могут зацепиться или повредить.
- ⚠ Не пользуйтесь грилем вблизи горючих материалов, таких как древесина, сухая трава, кустарник, и т.д.
- ⚠ Не допускайте контакта гриля с горючими материалами, такими как бумага, обои, портьеры, полотенца, химические вещества, и т.д.
- ⚠ Не используйте в качестве обогревателя.
- ⚠ Не пользуйтесь грилем в оживленных местах, где он может помешать передвижению людей..
- ⚠ Не перемещайте гриль, когда он используется. Дайте прибору остыть, перед тем как перемещать его или хранить.
- ⚠ Не пользуйтесь грилем во время дождя.
- ⚠ Чтобы на гриль не попадали брызги воды или чтобы он не упал в воду, не пользуйтесь грилем в радиусе 3 метров (10 футов) от любого водоема, например, бассейна или пруда.
- ⚠ Не эксплуатируйте гриль, если терморегулятор имеет поврежденный шнур или вилку. Обратитесь в компанию Weber для замены терморегулятора. Терморегулятор сделан специально для этого гриля.
- ⚠ Вытаскивание регулятора за ручку может повредить его. Вынимайте терморегулятор так, как показано на инструкции (См. "ТЕХНИЧЕСКОЕ ОБСЛУЖИВАНИЕ").
- ⚠ Во время использования, вилка и шнур не должны быть влажными.
- ⚠ Не допускайте, чтобы шнур касался гриля, когда он горячий.
- ⚠ Всегда храните Терморегулятор в помещении, когда он не используется.
- ⚠ Этот гриль предназначен только для наружного бытового использования. Не пользуйтесь им в помещении или для коммерческого приготовления.
- ⚠ При вспышке пламени не пользуйтесь водой, чтобы погасить огонь. Выключите гриль. Выньте вилку шнура питания и подождите, пока он охладится.
- ⚠ Проверьте, чтобы вместе с используемым грилем не были включены другие приборы большой мощности в одну и ту же цепь.
- ⚠ С целью защиты от поражения электрическим током, не погружайте вилку, шнур или регулятор нагревательного элемента в воду или другую жидкость.
- ⚠ Выньте вилку шнура питания гриля когда он не используется.
- ⚠ Пользуйтесь этим грилем только в соответствии с описанием, приведенным в этом руководстве. Любое иное использование, не рекомендованное в этом руководстве, может вызвать пожар, поражение электрическим током или нанесение вреда здоровью людей.
- ⚠ Всегда проверяйте, чтобы используемая электрическая розетка имела правильное напряжение (230 В). Розетка также должна подходить для оборудования, имеющего потребляемую мощность 2200 Вт.
- ⚠ Этот прибор соответствует требованиям технических стандартов и техники безопасности для электрических устройств.
- ⚠ Во время эксплуатации гриля лоток для жира всегда должен быть на своем месте.
- ⚠ Не собирайте эту модель гриля на встроенной или скользкой конструкции. Невыполнение этого предупреждения может вызвать пожар или взрыв, что может привести к серьезным телесным повреждениям или смерти, а также к материальному ущербу.

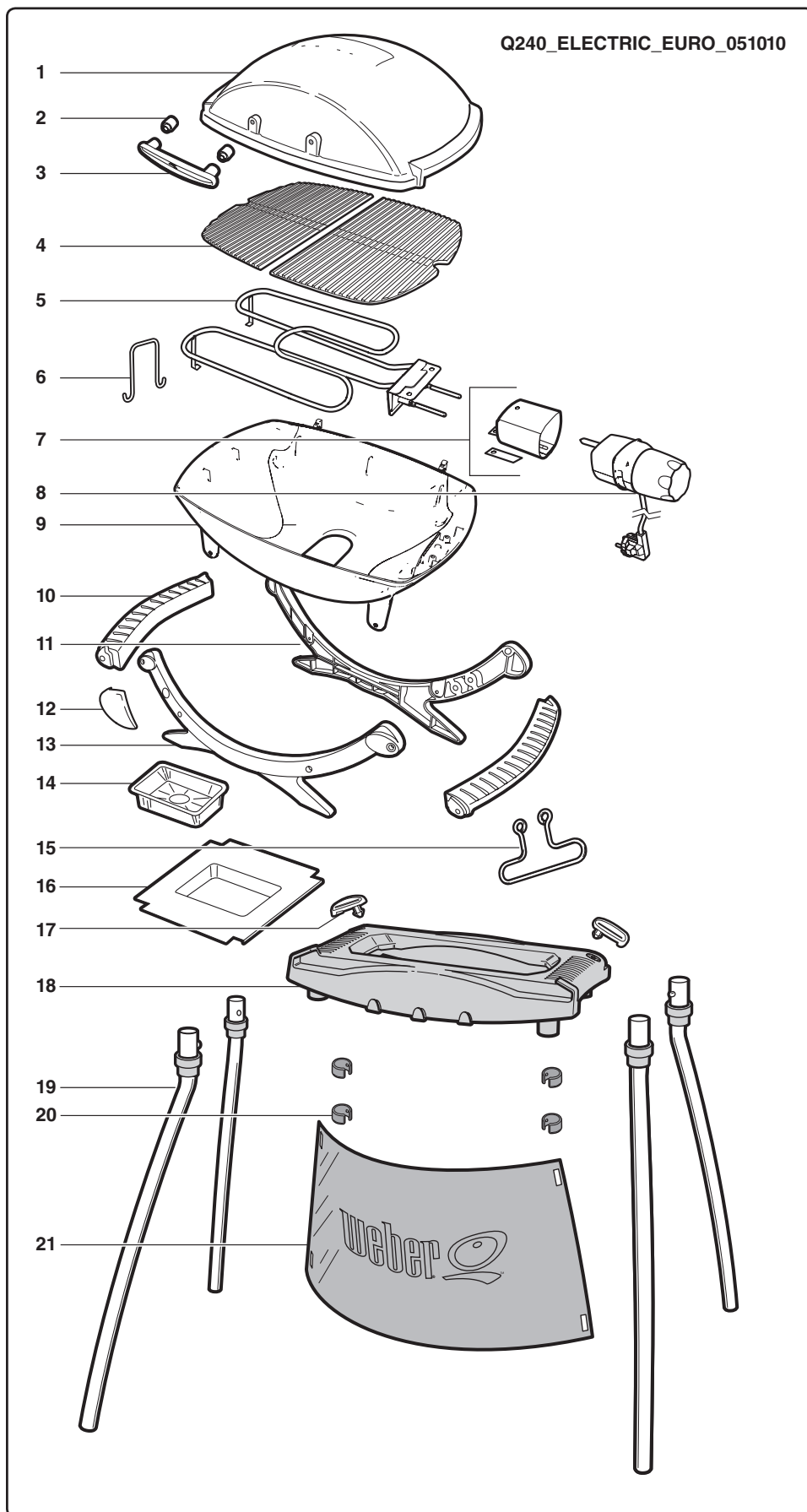
СОСТАВНЫЕ ЧАСТИ – Q140



1. Крышка
2. Керамическая прокладка
3. Пластиковая прокладка
4. Ручка
5. Решетка для пищи
6. Узел нагревательного элемента
7. Опорный провод нагревательного элемента
8. Крышка держателя регулятора
9. Регулятор
10. Отделение для приготовления пищи
11. Ручка
12. Задняя рама
13. Логотип на раме
14. Передняя рама
15. Одноразовый поддон для стекания жира
16. Проводной кронштейн
17. Лоток-уловитель
18. Фиксирующие зажимы на стойке Q®
19. Столик стойки Q
20. Ножки стойки Q
21. Зажимы защитного экрана стойки Q
22. Защитный экран стойки Q

RU

СОСТАВНЫЕ ЧАСТИ – Q240

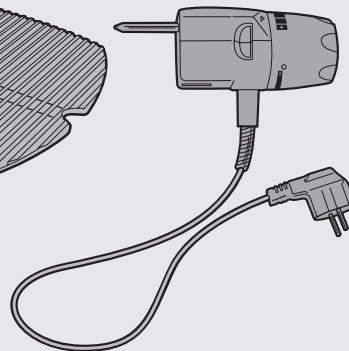
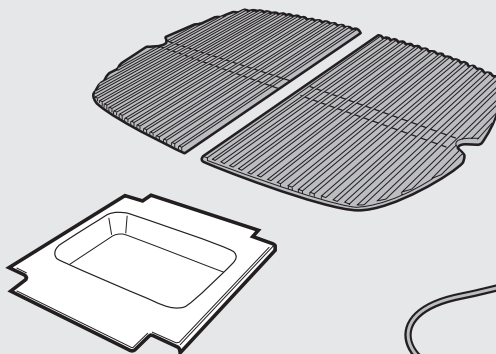
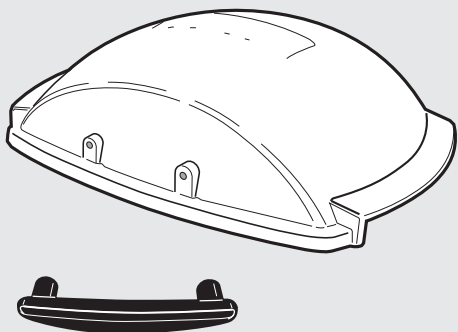


1. Крышка
2. Керамическая прокладка
3. Ручка
4. Решетка для пицци
5. Узел нагревательного элемента
6. Опорный провод нагревательного элемента
7. Крышка держателя регулятора
8. Регулятор
9. Отделение для приготовления пицци
10. Ручка
11. Задняя рама
12. Логотип на раме
13. Передняя рама
14. Одноразовый поддон для стекания жира
15. Проводной кронштейн
16. Лоток-уловитель
17. Фиксирующие зажимы на стойке Q®
18. Столик стойки Q
19. Ножки стойки Q
20. Зажимы защитного экрана стойки Q
21. Защитный экран стойки Q

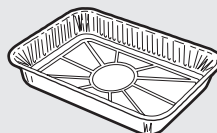
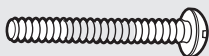
ПЕРЕЧЕНЬ ДЕТАЛЕЙ



1-



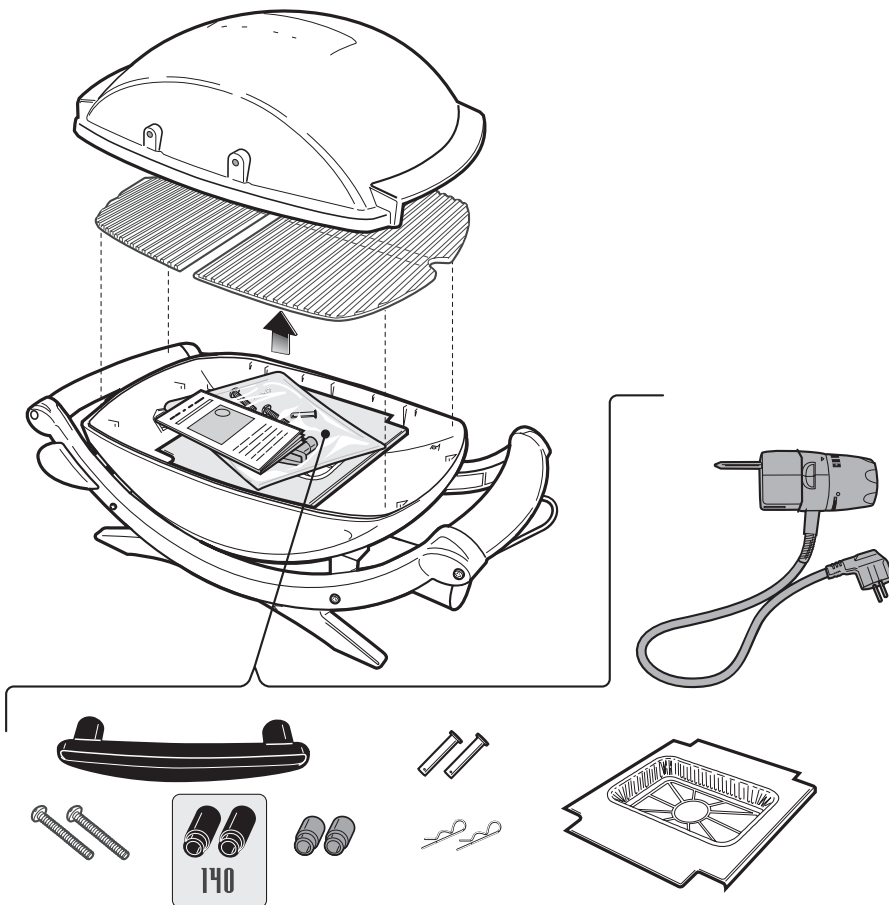
2-



140

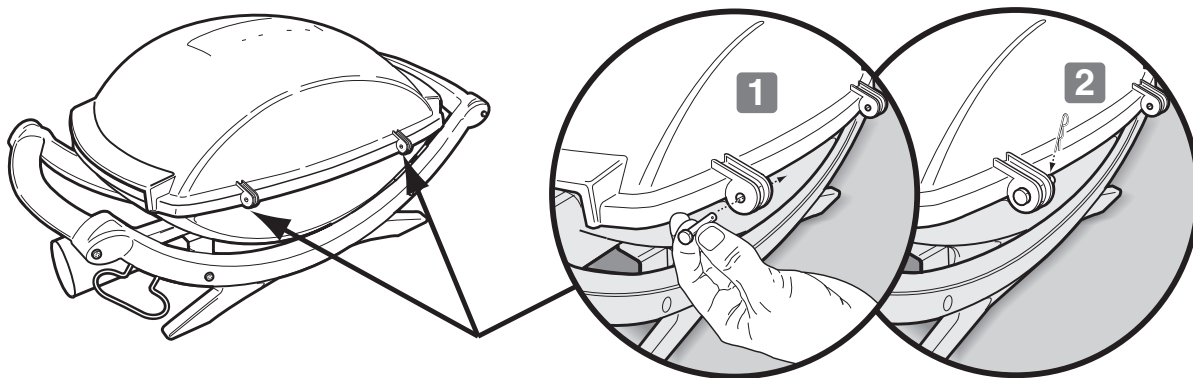
МОНТАЖ

A



RU

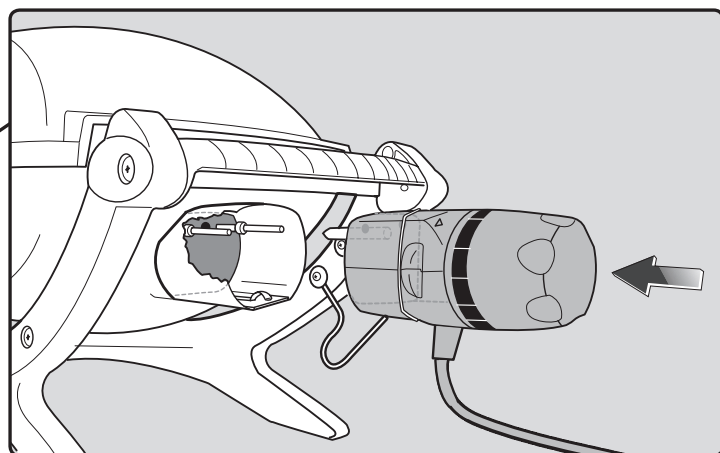
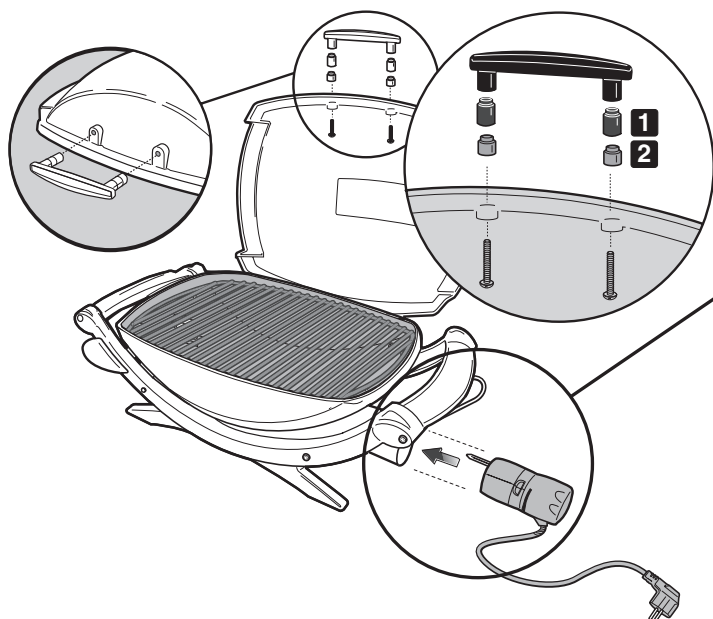
B



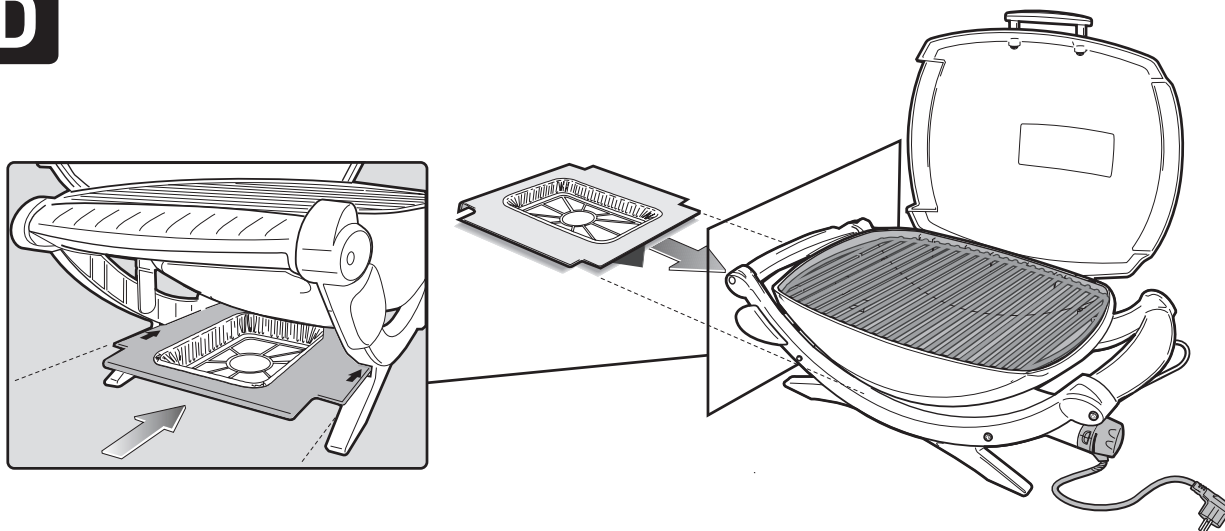
C

140

⚠ ВНИМАНИЕ: Черная пластиковая прокладка (1) должна располагаться между ручкой и серой керамической прокладкой (2).



D



ОБЩИЕ ИНСТРУКЦИИ

Если у вас есть вопросы или вы нуждаетесь в рекомендациях относительно выбора гриля или его безопасной эксплуатации, обращайтесь к местному представителю отдела обслуживания покупателей. Контактные данные есть на нашем Веб-сайте. Зайдите на сайт www.weber.com.

С помощью электрического гриля Weber® Вы можете жарить, запекать и поджаривать пищу. Такой результат трудно получить в домашних условиях. Закрытая крышка придает пище вкус, характерный для приготовления на свежем воздухе. Электрический гриль является более легким в использовании, и позволяет лучше контролировать процесс приготовления пищи по сравнению с древесным углем.

- Эти инструкции предоставят вам минимальные требования по монтажу электрического гриля Weber®. Прочтите внимательно эти инструкции, перед тем как начинать использовать электрический гриль Weber®. Неправильная сборка может быть опасной.
- Не предназначен для использования детьми.
- Электрический гриль Weber® не предназначен для использования в коммерческих целях.
- Во время использования электрического гриля Weber®, не оставляйте его без присмотра.
- Любые детали, герметизированные изготовителем, не должны переделываться пользователем.
- Любая модификация прибора может быть опасной.
- Перед эксплуатацией визуально проверьте шнур, вилку и регулятор нагревательного элемента на предмет возможного повреждения и износа.
- При нагревании гриля в первый раз, возможен слабый запах горелого. Это является результатом сгорания лишней смазки на нагревательном элементе. Такая ситуация не влияет на безопасность гриля.

- Чтобы не допустить пожара или поражения электрическим током, новые цепи или розетки (если необходимы) должны всегда устанавливаться уполномоченным на это электриком.
- Неправильно заземленные розетки могут стать причиной поражения электрическим током.
- Использование шнура-удлинителя не рекомендуется. Если все же необходимо использовать шнур-удлинитель, выберите шнур минимально возможной длины. Не соединяйте 2 или больше удлинителей вместе. Соединения должны быть в сухом состоянии и не находиться на земле. Не подвешивайте шнур за край верха стола, поскольку за него могут зацепиться дети. Пользуйтесь только шнуром-удлинителем, имеющим маркировку для наружного использования.
- Когда гриль не используется, накрывайте его или храните в месте, защищенном от атмосферных воздействий.
- В период между использованиями гриля, очищайте решетку и отделение для приготовления пищи.

ХРАНЕНИЕ И/ИЛИ НЕ ИСПОЛЬЗОВАНИЕ

- Когда электрический гриль Weber® не используется, ручку терморегулятора со шнуром питания следует установить в положение "ВЫКЛ", а сам прибор должен быть ОТСОЕДИНЕН от сети и храниться в помещении.

РАБОТА

- ⚠ **ПРЕДУПРЕЖДЕНИЕ:** Электрический гриль Weber® нельзя использовать под какой-либо горючей поверхностью.
- ⚠ **ПРЕДУПРЕЖДЕНИЕ:** Электрический гриль Weber®

не предназначен для установки в / на транспорте для отдыха, автоприцепах и/или судах.

- ⚠ **ПРЕДУПРЕЖДЕНИЕ:** Не используйте гриль в радиусе 60 см (24 дюйм) от горючих материалов, сзади или сбоку гриля.
- ⚠ **ПРЕДУПРЕЖДЕНИЕ:** При использовании все отделение для приготовления пищи нагревается. Не оставляйте без присмотра.
- ⚠ **ПРЕДУПРЕЖДЕНИЕ:** Шнур электропитания должен находиться в стороне от нагретой поверхности.
- ⚠ **ПРЕДУПРЕЖДЕНИЕ:** Следите за тем, чтобы в месте приготовления пищи не было легковоспламеняющихся паров и жидкостей, таких как бензин, керосин, спирт и др., а также горючих материалов.
- ⚠ **ПРЕДУПРЕЖДЕНИЕ:** Во время приготовления прибор должен находиться на ровной, устойчивой поверхности; рядом не должны находиться горючие материалы.
- ⚠ **ПРЕДУПРЕЖДЕНИЕ:** Перед использованием полностью размотайте шнур питания. Шнур должен находиться в стороне от отделения для приготовления пищи.

RU

ПЕРЕД ИСПОЛЬЗОВАНИЕМ ГРИЛЯ

ЛОТОК-УЛОВИТЕЛЬ И ОДНОРАЗОВЫЙ ПОДДОН ДЛЯ СТЕКАНИЯ ЖИРА

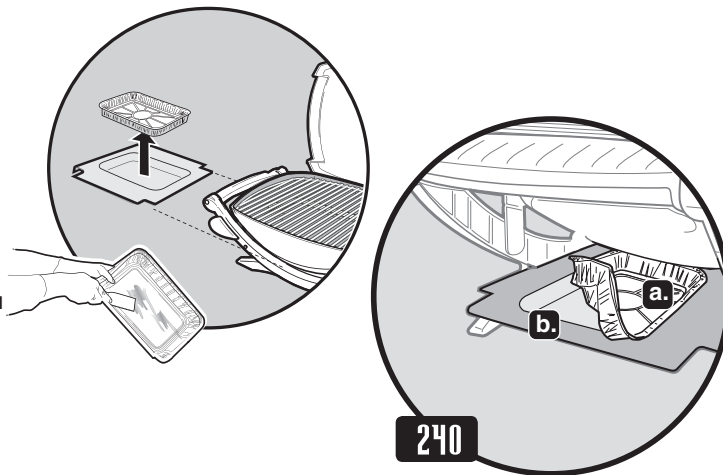
Конструкция гриля имеет систему сбора жира. Перед каждым использованием проверяйте лоток-уловитель и одноразовый поддон для стекания жира, где может накапливаться жир.

Убирайте излишек жира пластиковым скребком; см. иллюстрацию. При необходимости промойте лоток-уловитель и поддон для стекания жира мыльной водой, затем промойте чистой водой. По мере необходимости заменяйте одноразовый поддон для стекания жира.

⚠ ПРЕДУПРЕЖДЕНИЕ: Перед каждым использованием проверяйте лоток-уловитель и одноразовый поддон для стекания жира, где может накапливаться жир. Убирайте излишек жира, чтобы не допустить его возгорания. Возгорание жира может вызвать серьезные телесные повреждения, а также материальный ущерб.

⚠ ПРЕДОСТЕРЕЖЕНИЕ: Не кладите алюминиевую фольгу на выдвижной лоток для жира.

(Q240) – Проверьте, чтобы одноразовый поддон для стекания жира (а) был плоско посажен на лотке-уловителе (b). Изогнутый поддон для стекания жира может помешать снятию с лотка-уловителя.



ПРИГОТОВЛЕНИЕ НА ЭЛЕКТРИЧЕСКОМ ГРИЛЕ

ПРИГОТОВЛЕНИЕ

Для прогрева гриля: Включите электрический гриль Weber® в соответствии с инструкциями, приведенными в этом руководстве пользователя. Закройте крышку и установите ручку управления нагревательным элементом в положение Высокий. Прогрейте гриль в течение 15 минут (Q140) или 20 минут (Q240); более длительный прогрев зависит от таких условий как температура воздуха и ветер. В странах с напряжением питания 220 В, нужно добавить еще 5 минут для прогрева.

Примечание: Ветер и погода могут потребовать корректировки ручки управления температурой для получения нужной температуры приготовления.

Стеkanie жира: Стекающий жир будет накапливаться в лотке-уловителе в выдвижном нижнем лотке (расположенном под грилем). Одноразовые поддоны для стекания жира Weber® подходят для лотка-уловителя.

- ⚠ ПРЕДУПРЕЖДЕНИЕ:** Перед каждым использованием проверяйте лоток-уловитель и дно гриля, где может накапливаться жир. Убирайте излишек жира, чтобы не допустить его возгорания в выдвижном нижнем поддоне.
- ⚠ ПРЕДУПРЕЖДЕНИЕ:** Не перемещайте электрический гриль Weber®, когда прибор работает или горячий.

ПРИГОТОВЛЕНИЕ НА ЭЛЕКТРИЧЕСКОМ ГРИЛЕ

**Этот прибор
имеет следующие
номинальные значения:
230 В – 50/60 Гц
Мощность: 2200 Вт**

⚠ ПРЕДУПРЕЖДЕНИЕ: Полностью размотайте шнур питания. Шнур должен находиться в стороне от отделения для приготовления пищи.

1) Вставьте терморегулятор в гриль.

⚠ Всегда полностью вставляйте терморегулятор в гриль перед тем, как вставить вилку шнура питания в розетку.

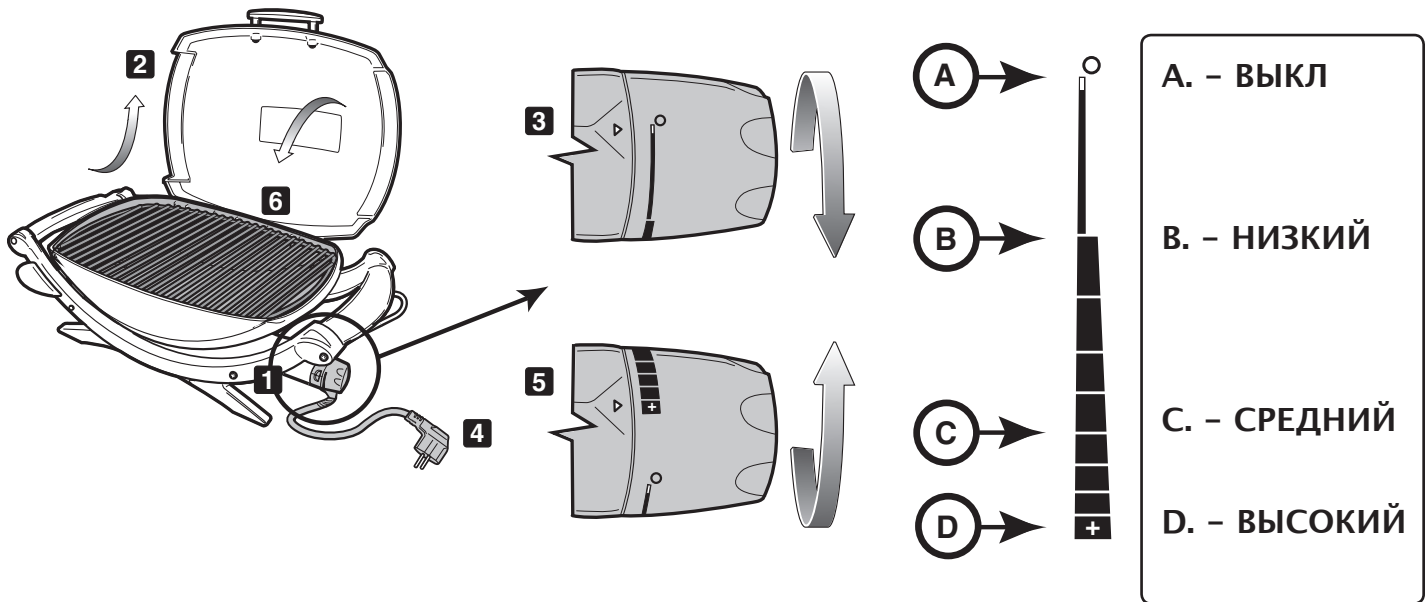
- 2) Откройте крышку.
- 3) Проверьте, чтобы ручка управления находилась в положении ВЫКЛ. (Поверните ручку управления против часовой стрелки, чтобы убедиться, что она находится в положении ВЫКЛ.)
- 4) Вставьте вилку шнура питания в защищенную розетку.

⚠ Питание прибора следует осуществлять через устройство остаточного тока (RCD) с номинальным остаточным рабочим током, не превышающим 30 мА.

- 5) Прогрейте гриль. Поверните ручку управления в положение ВЫСОКИЙ (по часовой стрелке). Красный индикатор указывает на то, что питание включено и нагревательный элемент нагревается.

- 6) Закройте крышку. Время прогрева займет около 15 минут (Q140) или 20 минут (Q240) при приготовлении при температуре воздуха 22°C. Для приготовления при более низкой температуре: Прогрейте гриль, как описано выше. Поверните ручку управления против часовой стрелки до нужной установки. Начните приготовление. Обратитесь к таблицам, расположенным в конце руководства пользователя, где приведено приблизительное время приготовления и установки для различных кусков мяса. (сделайте поправку на конкретные условия).

⚠ ПРЕДУПРЕЖДЕНИЕ: Когда красный индикатор не горит, нагревательный элемент может оставаться нагретым.



A. – ВЫКЛ

B. – НИЗКИЙ

C. – СРЕДНИЙ

D. – ВЫСОКИЙ

ПРИГОТОВЛЕНИЕ НА ЭЛЕКТРИЧЕСКОМ ГРИЛЕ

Перед приготовлением на гриле, его нужно прогреть (15 или 20 минут).

Небольшой слой масла поможет равномерно поджарить продукт и не дать ему прилипнуть к решетке для пищи. Всегда наносите кисточкой или распыляйте масло на продукт, а не непосредственно на решетку для пищи.

Рекомендуем готовить при закрытой крышке. Почему? Потому что это уменьшает вероятность всплеск пламени, и приготовление продукта выполняется быстрее и равномернее.

При использовании маринада, соуса или глазури с высоким содержанием сахара или других легко сгорающих ингредиентов, смажьте продукт только кисточкой за 10 – 15 минут до окончания приготовления.

Не забывайте регулярно чистить щеткой решетку для пищи и опорожнять поддон для стекания жира, расположенный под грилем.

Следующие размеры, толщины, вес и время приготовления являются рекомендациями, а не жесткими требованиями. На время приготовления влияют такие факторы как ветер, температура наружного воздуха и нужный уровень готовности. Готовьте в течение времени, указанного в таблице или до нужного уровня готовности, перевернув один раз в середине процесса приготовления. Время приготовления говядины и баранины рекомендуется на основе среднего уровня приготовления, если не указано иное. Дайте постоять толстым отбивным и стейкам в течение 5 – 10 минут перед разделкой. За это время внутренняя температура мяса увеличится на 5 – 10 градусов.

Для более подробной информации о рецептах и рекомендациях по приготовлению, посетите сайт www.weber.com.

	Вырезка	Толщина и/или вес	Приблизительное время приготовления
Говядина	Стейк: филе, огузок или антрекот	толщина 2 см (3/4 дюйм) толщина 2,5 см (1 дюйм) толщина 2,5 – 3 см (1 – 1-1/2 дюйм)	10 – 14 минут, Высокий 14 – 16 минут, Высокий 18 – 20 минут, Высокий
	Кебаб	кубики 2,5 – 3 см (1 – 1-1/2 дюйм)	12 – 14 минут, Высокий
	Бифбургер или котлета	толщина 2 см (3/4 дюйм)	12 – 16 минут, Высокий
Баранина	Отбивные из баранины	толщина 3 см (1-1/2 дюйм)	20 минут, Высокий
	Баранья ножка без костей	1,4 – 1,6 кг (3 – 3-1/2 фунт)	1 час 30 мин – 1 час 40 мин, Средний
	Каре ягненка		35 – 40 минут, Средний
Свинина	Отбивная: ребро, филей или лопатка	толщина 2-2,5 см (3/4 – 1 дюйм)	20 – 30 минут, Средний
	Филей, без костей	толщина 2-2,5 см (3/4 – 1 дюйм)	16 – 18 минут, Средний
	Сосиска		28 – 32 минут, Средний
Домашняя птица	Куриная грудка, без костей, без кожи	175 г (6 унций)	12 – 14 минут, Средний
	Кебаб	кубики 2,5 – 3 см (1 – 1-1/2 дюйм)	14 – 16 минут, Высокий
	Курятина, половинка	550 – 675 г (1-1/4 – 1-1/2 фунт)	1 – 1-1/4 часа, Средний
	Кусочки курицы, грудинка/крылышки с костью		40 минут, Средний
	Кусочки курицы, ножки/бедро с костью		40 – 50 минут, Средний
Рыба и морепродукты	Рыба, филе или тонкий ломтик	толщина 1 – 2,5 см (1/2 – 1 дюйм) толщина 2,5 – 3 см (1 – 1-1/4 дюйм)	8 – 10 минут, Высокий 10 – 12 минут, Высокий
	Креветки		2 – 5 минут, Высокий
	Целая рыба	450 г (1 фунт) 1 кг (2 – 2 1/2 фунт)	15 – 20 минут, Средний 20 – 30 минут, Средний
Овощи	Спаржа		8 – 10 минут, Высокий
	Кукурузный початок, очищенный		12 – 14 минут, Высокий
	Кукурузный початок, неочищенный		25 – 30 минут, Высокий
	Грибы: Портобелло		12 – 15 минут, Высокий
	Грибы: Молодой		10 – 12 минут, Высокий
	Репчатый лук, 0,64 см (1/4 дюйм) ломтик		10 – 12 минут, Высокий
	Картофель, 0,64 см (1/4 дюйм) ломтики		10 – 12 минут, Высокий
	Баклажан, 1,27 см (1/2 дюйм) ломтики		10 – 12 минут, Высокий
	Перец (целый)		12 – 15 минут, Высокий
	Перец (четвертинки)		8 – 10 минут, Высокий
	Цуккини 1,27 см (1/2 дюйм)		8 – 10 минут, Высокий
	Цуккини (половинки)		12 – 14 минут, Высокий

ПОИСК И УСТРАНЕНИЕ НЕИСПРАВНОСТЕЙ

ПРОБЛЕМА	ПРОВЕРКА	ДЕЙСТВИЕ
Электрический гриль не включается.	Правильно ли вставлен терморегулятор в корпус?	Снимите и повторно установите терморегулятор. △ Всегда полностью вставляйте терморегулятор в гриль перед тем, как вставить вилку шнура питания в розетку.
	Горит ли красный индикатор питания, а ручка управления температурой полностью повернута по часовой стрелке в положение ВЫСОКИЙ?	
	Есть ли в розетке электричество?	Проверьте электропитание.
Если проблему нельзя решить этими способами, обращайтесь к местному представителю отдела обслуживания покупателей. Контактная информация находится на нашем Веб-сайте. Зайдите на сайт www.weber.com ®.		

ТЕХНИЧЕСКОЕ ОБСЛУЖИВАНИЕ

ОЧИСТКА

△ ПРЕДУПРЕЖДЕНИЕ: перед очисткой выключите электрический гриль Weber® и подождите, пока остынет.

Терморегулятор со шнуром питания – Пользуйтесь теплой мыльной водой и влажной тканью. Перед использованием вытрите и полностью просушите.

△ ПРЕДУПРЕЖДЕНИЕ: С целью защиты от поражения электрическим током, не погружайте вилку, шнур, нагревательный элемент или терморегулятор в воду или другую жидкость.

Наружные поверхности – Для очистки пользуйтесь теплой мыльной водой, затем смойте чистой водой.

△ ПРЕДОСТЕРЕЖЕНИЕ: Не пользуйтесь моющими средствами для печей, абразивными средствами (кухонными чистящими средствами), содержащими цитрусовые продукты, либо абразивными чистящими салфетками для очистки гриля.

△ ПРЕДОСТЕРЕЖЕНИЕ: Не чистите гриль металлическими скребковыми подушками. Частицы от подушки могут закоротить электрические детали.

△ Регулярно очищайте поддон для стекания жира.

Решетка для пищи – Общую очистку решетки для пищи нужно сделать сразу же после приготовления. Пока гриль еще теплый, прочистите решетку щеткой со стальной щетиной.

Для тщательной очистки решетки, когда гриль холодный, пользуйтесь щеткой со стальной щетиной для удаления частиц, если это необходимо. Снимите холодную решетку для пищи с гриля и промойте теплой мыльной водой, затем смойте чистой водой.

Чтобы приобрести решетку для пищи, обращайтесь к местному представителю отдела обслуживания покупателей. Контактная информация находится на нашем Веб-сайте. Зайдите на сайт www.weber.com®.

Лоток-уловитель – Имеются одноразовые поддоны из фольги, или Вы можете положить на лоток-уловитель алюминиевую фольгу. Для очистки лотка-уловителя, промойте теплой мыльной водой, затем смойте чистой водой.

△ Регулярно очищайте лоток-уловитель.

Внутренняя поверхность крышки – Пока крышка теплая, протрите ее внутреннюю поверхность бумажным полотенцем, чтобы не допустить накопления жира. Отслоение накопленного жира напоминает отслоение краски.

Не используйте моющие средства, содержащие кислоту, уайт-спирит или ксилол. После очистки тщательно смойте водой.

ОЧИСТКА ВНУТРИ ОТДЕЛЕНИЯ ДЛЯ ПРИГОТОВЛЕНИЯ ПИЩИ

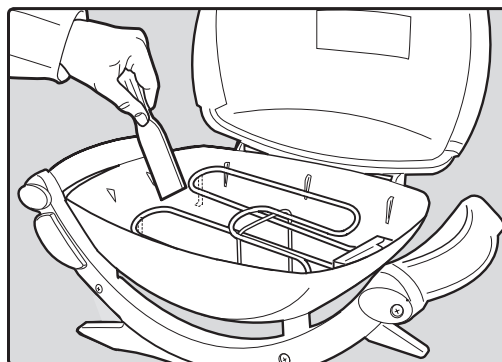
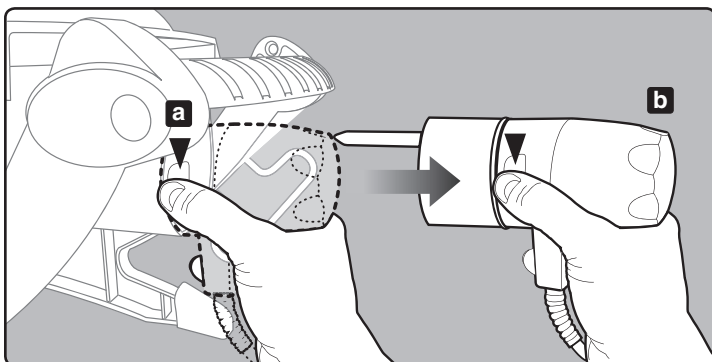
- ⚠ **ПРЕДУПРЕЖДЕНИЕ:** перед очисткой выключите электрический гриль Weber® и подождите, пока остынет.
- ⚠ **ПРЕДУПРЕЖДЕНИЕ:** Избегайте накопления жира на решетке и внутри отделения для приготовления пищи. Регулярная очистка решетки и отделения для приготовления пищи между использованиями необходима, чтобы не допустить накопления жира. Неправильное обслуживание может вызвать возгорание жира, что может привести к серьезным телесным повреждениям или смерти, а также к материальному ущербу.
- 1) Выньте шнур питания терморегулятора. Возьмите регулятор за основание за ручкой управления (a) и потяните, чтобы снять (b).

- ⚠ **ПРЕДОСТЕРЕЖЕНИЕ:** Вытаскивание регулятора за ручку может повредить его.
- 2) Очистите внутреннюю часть отделения для приготовления пищи с помощью пластикового скребка, удалив накопленный жир.
- ⚠ **ПРЕДОСТЕРЕЖЕНИЕ:** Опорный провод нагревательного элемента требуется по требованиям безопасности, определенным регулятивным органом, и не должен сниматься.
- ⚠ **ПРЕДОСТЕРЕЖЕНИЕ:** Не пользуйтесь моющими средствами для печей, абразивными средствами (кухонными чистящими средствами), содержащими цитрусовые продукты, либо абразивными чистящими салфетками для очистки нагревательного элемента. Не используйте моющие средства, содержащие кислоту, уайт-спирит или ксилол.

- 3) Перед использованием установите на место ручку управления температурой и шнур питания.
- ⚠ **Всегда полностью вставляйте терморегулятор в гриль перед тем, как вставить вилку шнура питания в розетку.**

Излишки стекающего жира накапливаются в лотке-уловителе под выдвижным нижним поддоном. Имеются одноразовые поддоны для стекания жира из фольги, подходящие для лотка-уловителя.

- ⚠ **ПРЕДУПРЕЖДЕНИЕ:** Перед каждым использованием проверяйте нижний поддон, где может накапливаться жир. Убирайте излишек жира, чтобы не допустить его возгорания в выдвижном нижнем поддоне.
- ⚠ Если загорится жир, выключите терморегулятор и оставьте крышку в закрытом состоянии, пока не исчезнет огонь.



⚠ ВНИМАНИЕ: Этот продукт успешно прошел испытания и сертифицирован только для использования в конкретной стране. Страна указана на внешней картонной упаковке.

Относительно оригинальной сменной детали (деталей) компании Weber–Stephen Products Co. обратитесь в отдел обслуживания покупателей Weber–Stephen Products Co.

⚠ ПРЕДУПРЕЖДЕНИЕ: Не пытайтесь выполнять ремонт компонентов, не обратившись в отдел обслуживания покупателей Weber–Stephen Products Co. Несоблюдение этого Предупреждения может вызвать пожар или взрыв, что приведет к серьезным телесным повреждениям или смерти, а также к материальному ущербу.



Этот символ указывает на то, что продукт нельзя выбрасывать как мусор. Инструкции по надлежащей утилизации этого продукта в Европе находятся на Веб-сайте www.weber.com[®]; также можно обратиться к импортеру, указанному для Вашей страны. Если у Вас нет доступа в Интернет, обратитесь к своему дилеру, чтобы узнать имя, адрес и телефонный номер импортера.

Πρέπει να διαβάσετε αυτό το Εγχειρίδιο χρήστη προτού θέσετε σε λειτουργία την ηλεκτρική σας ψηστήρα.



ΠΡΟΕΙΔΟΠΟΙΗΣΗ!
ΠΙΘΑΝΟΣ ΚΙΝΔΥΝΟΣ
ΗΛΕΚΤΡΟΠΛΗΞΙΑΣ

Αυτή η συσκευή έχει αξιολόγηση για
230 volt – 50/60Hz
Έξοδος: 2200W

⚠ Η συσκευή πρέπει να συνδέεται σε μια υποδοχή που θα έχει επαφή γείωσης.

⚠ Η συσκευή πρέπει να τροφοδοτείται μέσω μιας συσκευής εναπομείναντος ρεύματος (RCD) με αξιολογημένο εναπομείναν ρεύμα λειτουργίας που δεν θα υπερβαίνει τα 30 mA.



⚠ Το καλώδιο τροφοδοσίας πρέπει να ελέγχεται τακτικά για σημάδια ζημιών και η συσκευή δεν πρέπει να χρησιμοποιείται εάν το καλώδιο έχει φθαρεί.

IP# IPX4

ΠΡΟΕΙΔΟΠΟΙΗΣΕΙΣ

⚠ ΚΙΝΔΥΝΟΣ

Αμέλεια συμμόρφωσης με τους Κινδύνους, τις Προειδοποιήσεις και τις ενδείξεις Προσοχής που υπάρχουν στο εγχειρίδιο χρήσης αυτό, μπορεί να προκαλέσουν σοβαρό ατομικό τραυματισμό, θανατηφόρο ατύχημα ή πυρκαγιά ή έκρηξη με αποτέλεσμα υλικές ζημιές.

⚠ ΠΡΟΕΙΔΟΠΟΙΗΣΕΙΣ

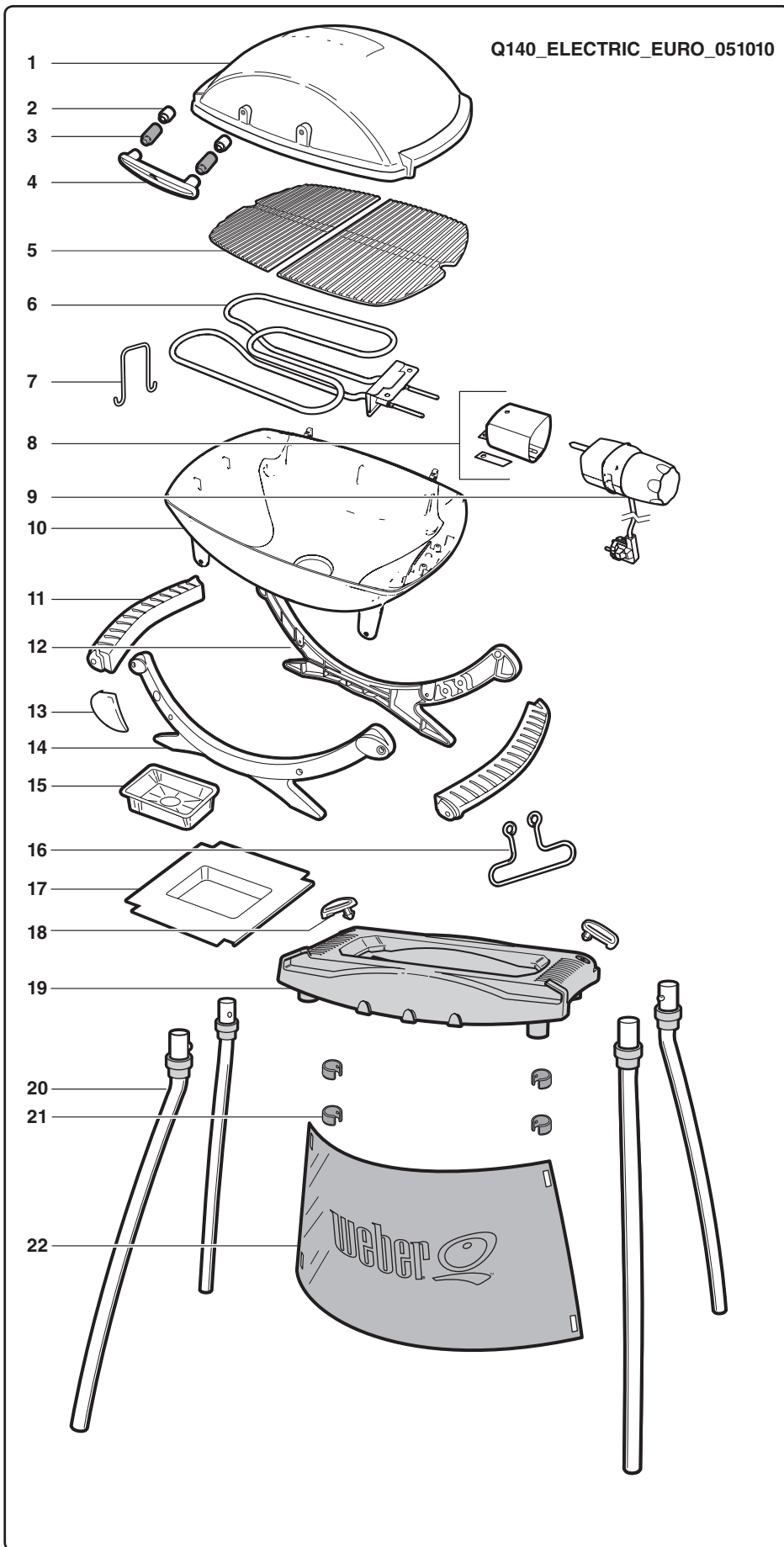
- ⚠ Μη χρησιμοποιείτε κάρβουνα ή άλλα εύφλεκτα καύσιμα σε αυτή την ψηστήρα. Αυτή η ψηστήρα δεν έχει σχεδιαστεί για χρήση με κάρβουνα και μπορεί να προκληθεί πυρκαγιά. Η πυρκαγιά μπορεί να δημιουργήσει μη ασφαλείς συνθήκες και ζημιά στην ψηστήρα.
- ⚠ Πάντα συνδέετε τον ελεγκτή θερμοκρασίας στην ψηστήρα, προτού συνδέσετε το καλώδιο ισχύος στην έξοδο.
- ⚠ Διαβάζετε όλες τις οδηγίες πριν από τη λειτουργία.
- ⚠ Μη λειτουργείτε τη μονάδα εάν η υποδοχή πρίζας έχει φθαρεί.
- ⚠ Λειτουργείτε την ψησταριά μόνο σε μια επίπεδη, σταθερή επιφάνεια.

- ⚠ Μη τροποποιείτε με κανέναν τρόπο αυτό το προϊόν ή τη χρήση του.
- ⚠ Εάν χρησιμοποιείτε ένα καλώδιο επέκταση, αυτό πρέπει να έχει σχεδιαστεί για εξωτερική χρήση και να έχει αξιολόγηση στα 10A/230V.
- ⚠ Χρησιμοποιείτε καλώδιο επέκτασης με το πιο κοντό δυνατό μήκος. Μη συνδέετε 2 ή περισσότερα καλώδια επεκτάσεις μαζί.
- ⚠ Μη βυθίζετε την ψηστήρα σε νερό κατά τον καθαρισμό.
- ⚠ Μη βυθίζετε τον ελεγκτή θερμοκρασίας με το καλώδιο ρεύματος για τον καθαρισμό.
- ⚠ Κατά την απομάκρυνση του ελεγκτή θερμοκρασίας από την ψηστήρα, πρώτα αποσυνδέστε την.

- ⚠ Κατά τη διάρκεια μεγάλων περιόδων μη χρήσης, απομακρύνετε τον ελεγκτή θερμοκρασίας από την ψηστήρα και αποθηκεύετε σε εσωτερικό χώρο.
- ⚠ Μη αφήνετε τον Ελεγκτή θερμοκρασίας στη θέση ON κατά τη διάρκεια σύντομων περιόδων μη χρήσης.
- ⚠ Κατά τη χρήση μην αφήνετε την ψηστήρα ανεπιτήρητη.
- ⚠ Κρατάτε τα παιδιά και τα κατοικίδια μακριά από την ψηστήρα κατά τη χρήση.
- ⚠ Τα μικρά παιδιά πρέπει να επιτηρούνται ώστε να εξασφαλίζεται ότι δεν παίζουν με τη συσκευή.

- ⚠ Αυτή η συσκευή δεν προορίζεται για χρήση από μικρά παιδιά ή από άτομα με κλονισμένη υγεία εκτός εάν επιτηρούνται αντιστοίχως από ένα υπεύθυνο άτομο ώστε να εξασφαλίζεται ότι μπορούν να χρησιμοποιούν τη συσκευή με ασφάλεια.
- ⚠ Καθαρίζετε τακτικά το δίσκο υγρών.
- ⚠ Τοποθετείτε το καλώδιο ισχύος μακριά από σημεία με μεγάλη κυκλοφορία.
- ⚠ Μη χρησιμοποιείτε την ψηστιέρα κοντά σε αναφλέξιμα υλικά όπως ξύλο, ξερά χόρτα, θάμνους κ.λπ.
- ⚠ Μην επιτρέπετε η ψηστιέρα να έρχεται σε επαφή με εύφλεκτα υλικά όπως χαρτί, τοίχοι, κουρτίνες, πετσέτες, χημικά κ.λπ.
- ⚠ Μην τη χρησιμοποιείτε ως συσκευή θέρμανσης.
- ⚠ Μη χρησιμοποιείτε την ψηστιέρα σε χώρους με μεγάλη κυκλοφορία.
- ⚠ Μη μετακινείτε την ψηστιέρα ενώ βρίσκεται σε χρήση. Αφήνετε τη συσκευή να κρύνει προτού τη μεταφέρετε ή αποθηκεύσετε.
- ⚠ Μη χρησιμοποιείτε την ψηστιέρα όταν βρέχει.
- ⚠ Για να εμποδίζετε πιτσιλίσματα ή πτώση της ψηστιέρας σε νερό, μη χρησιμοποιείτε την ψηστιέρα σε απόσταση 304,8 εκ (10 πόδια) από οποιοδήποτε στοιχείο με νερό όπως πισίνα ή λιμνούλα.
- ⚠ Μη λειτουργείτε την ψηστιέρα με έναν Ελεγκτή θερμοκρασίας που έχει φθαρμένο καλώδιο ή βύσμα. Καλέστε την Weber για έναν Ελεγκτή θερμοκρασίας αντικατάστασης. Ο Ελεγκτής θερμοκρασίας έχει κατασκευαστεί ειδικά για αυτή την ψηστιέρα.
- ⚠ Εάν τραβήξετε τον ελεγκτή από το διακόπτη μπορεί αυτός να βγει. Αφαιρέστε τον ελεγκτή θερμοκρασίας πιάνοντας από τα πλάγια του (Ανατρέξτε στη “ΣΥΝΤΗΡΗΣΗ”).
- ⚠ Κατά τη χρήση διατηρείτε το βύσμα και το καλώδιο στεγνά.
- ⚠ Μην επιτρέπετε το καλώδιο να αγγίζει την ψησταριά όταν αυτή είναι καυτή.
- ⚠ Αποθηκεύετε πάντα τον ελεγκτή θερμοκρασίας σε κλειστό χώρο όταν δεν χρησιμοποιείται.
- ⚠ Αυτή η ψηστιέρα είναι για υπαίθρια οικιακή χρήση μόνο. Μην την χρησιμοποιείτε σε εσωτερικό χώρο ή για επαγγελματική χρήση.
- ⚠ Εάν η φωτιά αρπάξει, μη χρησιμοποιήσετε νερό για να την σβήσετε. Απενεργοποιήστε την ψηστιέρα. Αποσυνδέστε το καλώδιο ισχύος και περιμένετε να κρύνσει η ψηστιέρα.
- ⚠ Βεβαιώνετε ότι δεν έχουν συνδεθεί άλλες συσκευές υψηλών βατ στο ίδιο κύκλωμα, όταν χρησιμοποιείτε την ψηστιέρα.
- ⚠ Για προστασία έναντι ηλεκτροπληξίας, μη βυθίζετε το βύσμα, το καλώδιο ή τον ελεγκτή με θερμαντικό στοιχείο σε νερό ή σε άλλα υγρά.
- ⚠ Αποσυνδέετε την ψηστιέρα, όταν δεν χρησιμοποιείται.
- ⚠ Χρησιμοποιείτε αυτή την ψηστιέρα μόνο όπως περιγράφεται σε αυτό το εγχειρίδιο. Οποιαδήποτε άλλη μη προτεινόμενη σε αυτό το εγχειρίδιο χρήση μπορεί να προκαλέσει πυρκαγιά, ηλεκτροπληξία ή τραυματισμό σε άτομα.
- ⚠ Εξασφαλίστε πάντα ότι η ηλεκτρική πρίζα που χρησιμοποιείται έχει τη σωστή τάση (230 V). Η πρίζα πρέπει επίσης να είναι κατάλληλη για εξοπλισμό με κατανάλωση ρεύματος 2200 Watt.
- ⚠ Αυτή η συσκευή συμμορφώνεται με τα τεχνικά πρότυπα και με τις απαιτήσεις ασφαλείας για ηλεκτρικές συσκευές.
- ⚠ Ο δίσκος λίπους πρέπει να βρίσκεται στη θέση του πάντα κατά τη λειτουργία της ψηστιέρας.
- ⚠ Μην τοποθετείτε αυτό το μοντέλο ψηστιέρας σε χτιστή, εντοιχισμένη ή συρόμενη κατασκευή. Αμέλεια συμμόρφωσης με αυτή την προειδοποίηση μπορεί να προκαλέσει πυρκαγιά ή έκρηξη με αποτέλεσμα υλικές ζημιές ή σοβαρό ατομικό τραυματισμό ή θανατηφόρο ατύχημα.

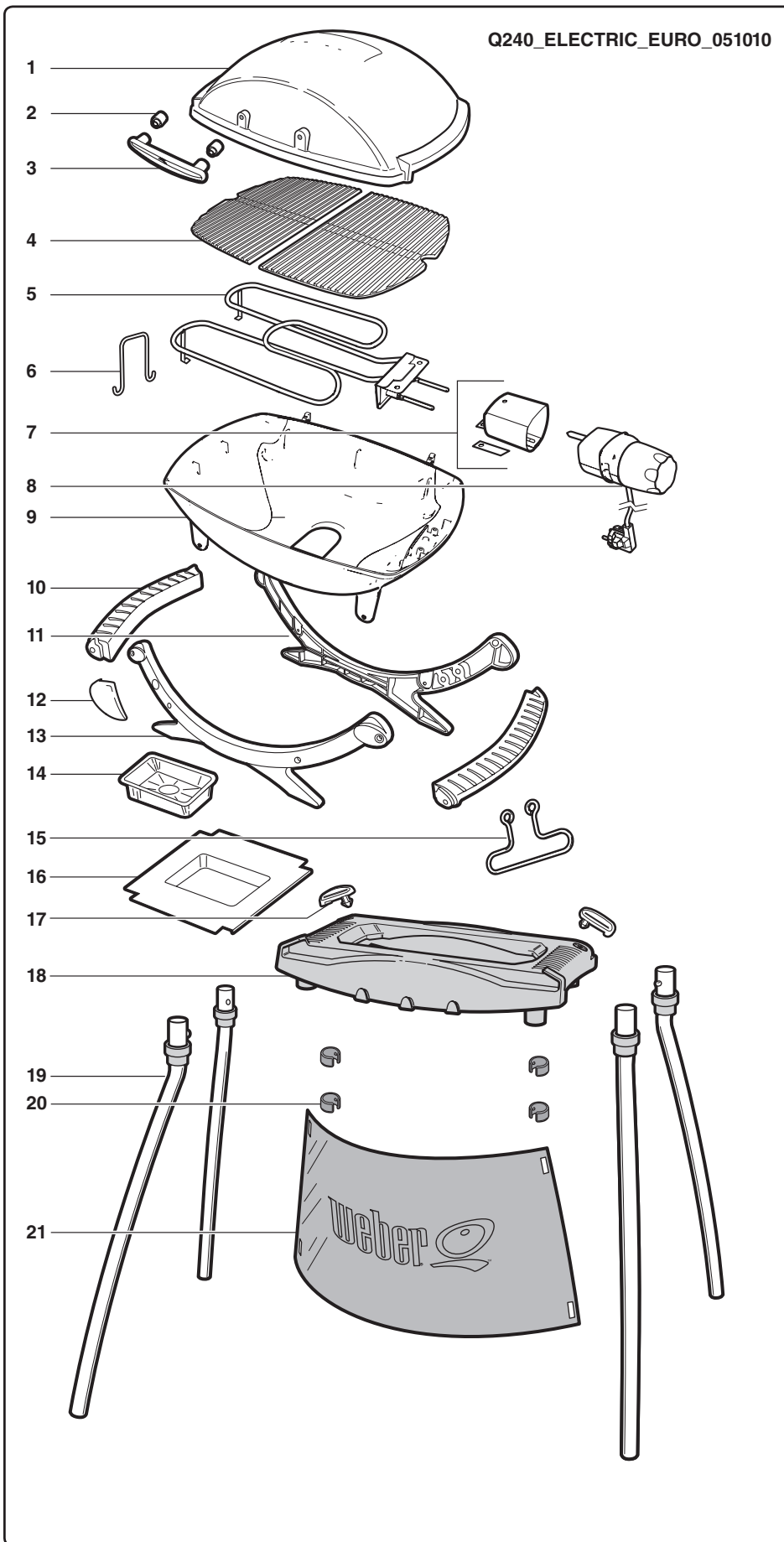
ΠΡΟΒΟΛΗ ΑΝΑΠΤΥΓΜΑΤΟΣ – Q140



1. Καπάκι
2. Κεραμικός αποστάτης
3. Πλαστικός αποστάτης
4. Λαβή
5. Σχάρα ψησίματος
6. Συγκρότημα θερμαντικού στοιχείου
7. Καλώδιο υποστήριξης θερμαντικού στοιχείου
8. Χιτώνιο στηρίγματος ελεγκτή
9. Ελεγκτής
10. Λεκάνη ψησίματος
11. Λαβή
12. Πίσω πλαίσιο υποδοχής
13. Λογότυπο πλαισίου υποδοχής
14. Έμπροσθεν πλαίσιο υποδοχής
15. Δίσκος υγρών μίας χρήσης
16. Διάταξη ανάρτησης καλωδίου
17. Λεκάνη συλλογής
18. Κλιπ συγκράτησης βάσης Q®
19. Πάγκος βάσης Q
20. Πόδια βάσης Q
21. Κλιπ ποδιάς βάσης Q
22. Ποδιά βάσης Q

ΠΡΟΒΟΛΗ ΑΝΑΠΤΥΓΜΑΤΟΣ – Q240

Q240_ELECTRIC_EURO_051010

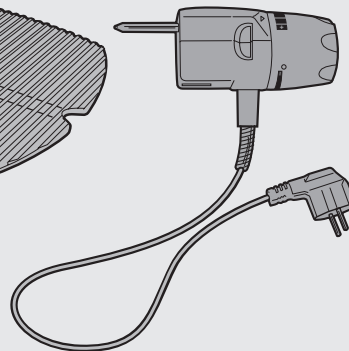
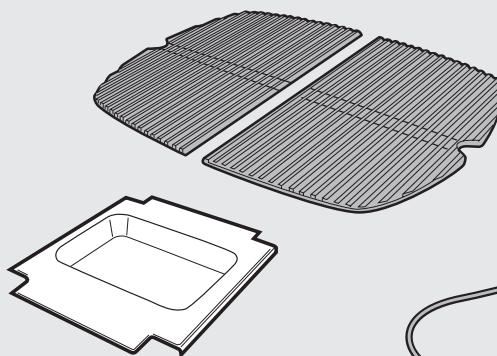
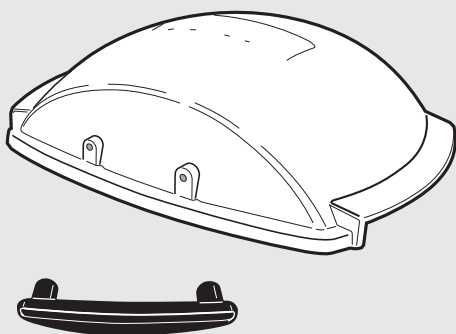


1. Καπάκι
2. Κεραμικός αποστάτης
3. Λαβή
4. Σχάρα ψησίματος
5. Συγκρότημα θερμαντικού στοιχείου
6. Καλώδιο υποστήριξης θερμαντικού στοιχείου
7. Χιτώνιο στηρίγματος ελεγκτή
8. Ελεγκτής
9. Λεκάνη ψησίματος
10. Λαβή
11. Πίσω πλαίσιο υποδοχής
12. Λογότυπο πλαισίου υποδοχής
13. Έμπροσθεν πλαίσιο υποδοχής
14. Δίσκος υγρών μίας χρήσης
15. Διάταξη ανάρτησης καλωδίου
16. Λεκάνη συλλογής
17. Κλιπ συγκράτησης βάσης Q®
18. Πάγκος βάσης Q
19. Πόδια βάσης Q
20. Κλιπ ποδιάς βάσης Q
21. Ποδιά βάσης Q

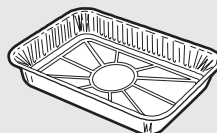
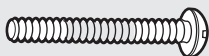
ΚΑΤΑΛΟΓΟΣ ΕΞΑΡΤΗΜΑΤΩΝ



1-



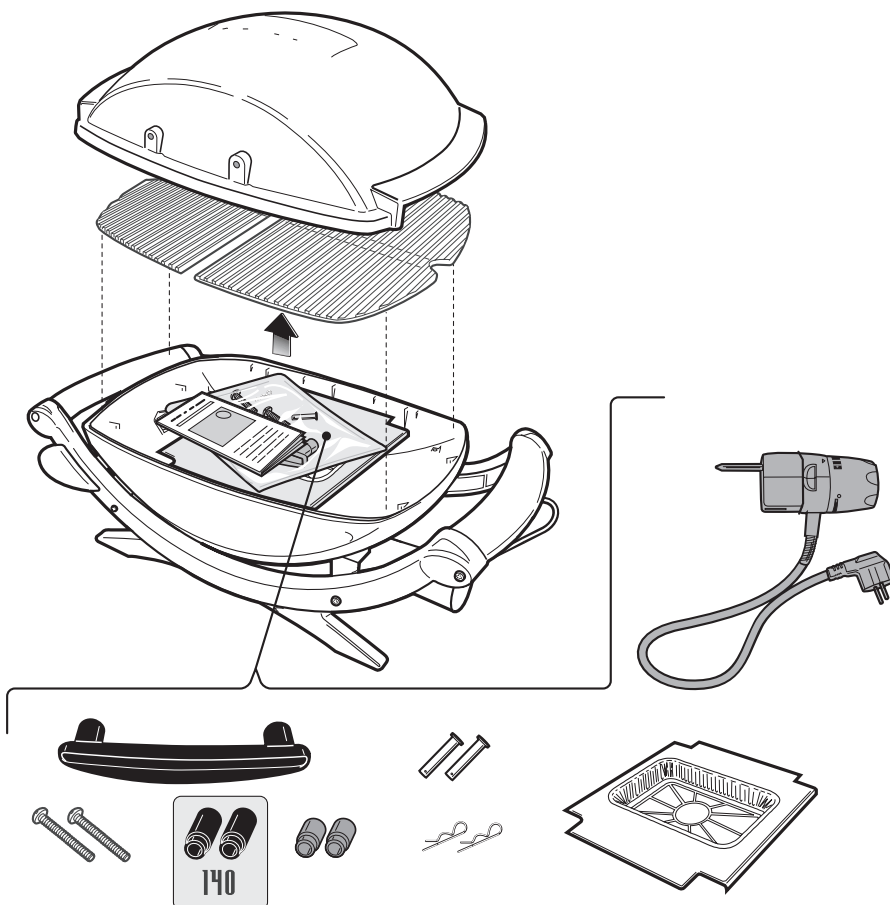
2-



140

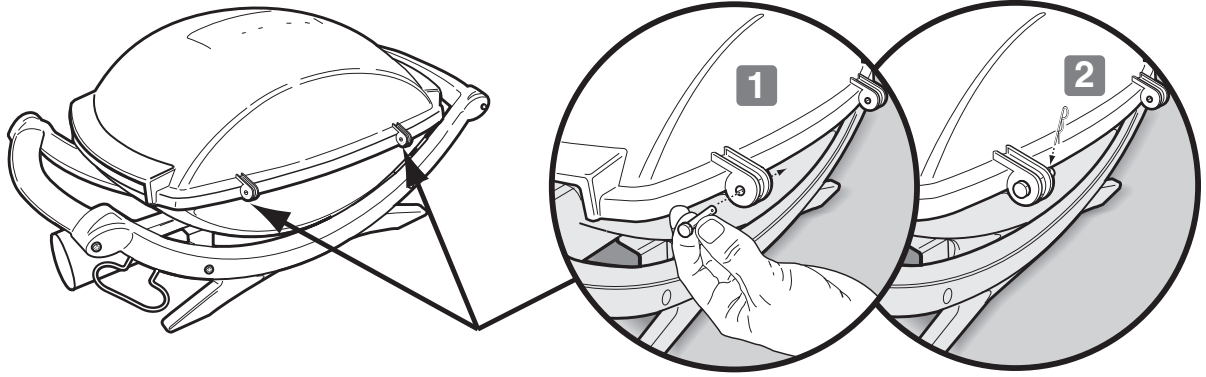
ΣΥΝΑΡΜΟΛΟΓΗΣΗ

A



EL

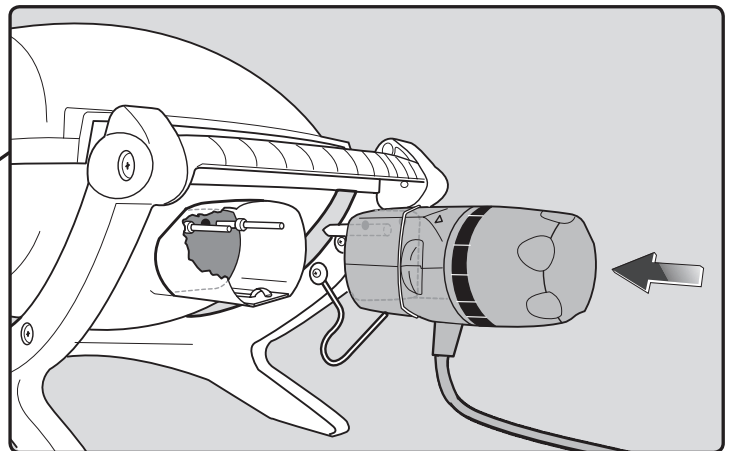
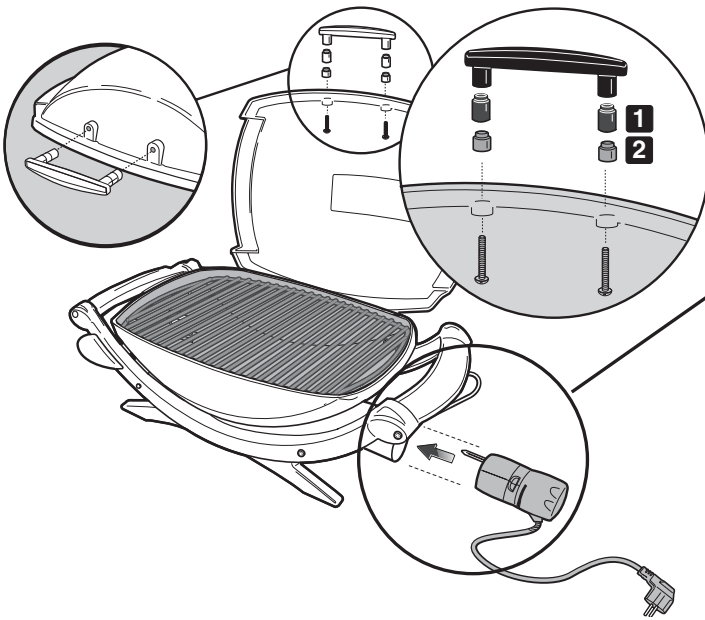
B



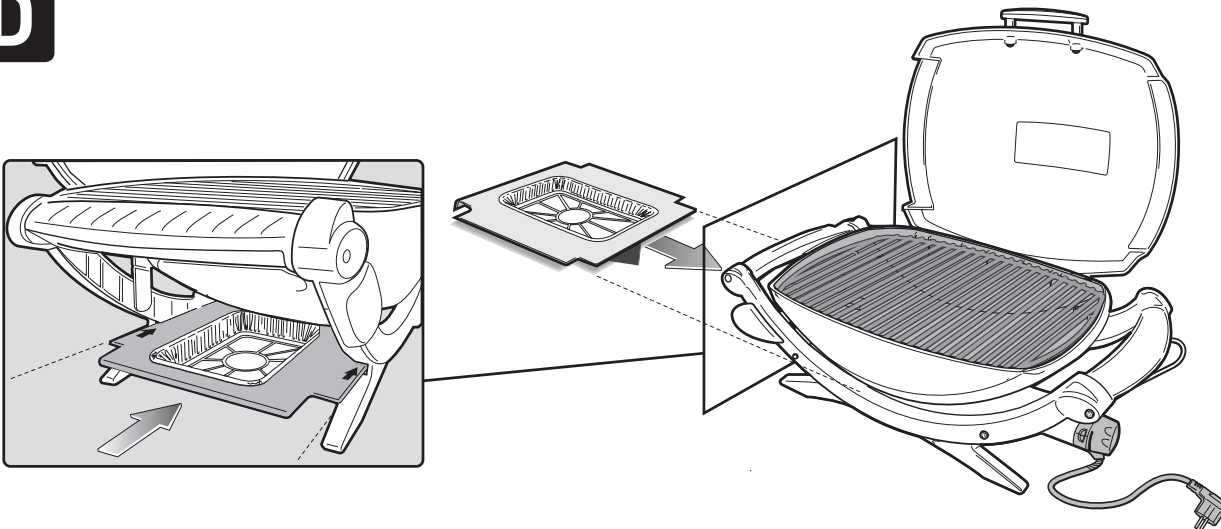
C

140

⚠ ΠΡΟΣΟΧΗ: Ο μαύρος πλαστικός αποστάτης (1) πρέπει να βρίσκεται μεταξύ της λαβής και του γκρι κεραμικού αποστάτη (2).



D



ΓΕΝΙΚΕΣ ΟΔΗΓΙΕΣ

Εάν έχετε ερωτήσεις ή χρειάζεστε συμβουλές αναφορικά με την ψηστήρα σας ή την ασφαλή λειτουργία της, επικοινωνήστε με τον Αντιπρόσωπο Εξυπηρέτησης Πελατών στην περιοχή σας. Χρησιμοποιήστε τις πληροφορίες επικοινωνίας στην ιστοσελίδα μας ή συνδεθείτε στο www.weber.com.

Με την ηλεκτρική ψηστήρα Weber® μπορείτε να ψήσετε κρεατικά, ψητά σούβλας ή ζύμες με αποτέλεσμα που δύσκολα επιτυγχάνεται σε ηλεκτρική κουζίνα με φούρνο. Το κλειστό καπάκι προσφέρει αυτό το "φυσικό" άρωμα στα ψητά σας. Η παροχή ηλεκτρικού χρησιμοποιείται εύκολα και σας επιτρέπει να ελέγχετε ευκολότερα τη φωτιά απ' ό,τι σε μία ψησταριά με κάρβουνα.

- Οι οδηγίες αυτές θα σας προσφέρουν τις ελάχιστες απαιτήσεις συναρμολόγησης της ηλεκτρικής ψηστήρας Weber®. Παρακαλούμε διαβάστε τις οδηγίες προσεκτικά προτού χρησιμοποιήσετε την ηλεκτρική ψηστήρα της Weber®. Η εσφαλμένη συναρμολόγηση ενέχει κινδύνους.
- Δεν πρέπει να χρησιμοποιείται από παιδιά.
- Αυτή η ηλεκτρική ψηστήρα Weber® δεν προορίζεται για εμπορική χρήση.
- Μην αφήνετε την ηλεκτρική ψηστήρα Weber® ανεπιτήρητη όταν χρησιμοποιείται.
- Τυχόν εξαρτήματα που έχουν σφραγιστεί από τον κατασκευαστή, δεν πρέπει να τροποποιούνται από το χρήστη.
- Τυχόν μετατροπή της συσκευής ενέχει κινδύνους.
- Ελέγξτε οπτικά το καλώδιο, το βύσμα και τον ελεγκτή με θερμαντικό στοιχείο για ζημιά και φθορά, πριν από τη λειτουργία.
- Όταν θερμαίνετε την ψηστήρα για πρώτη φορά, μπορεί να εμφανιστεί μια ελαφριά οσμή καμένου. Η ψηστήρα καίει περίσσεια λιπαντικά που υπάρχουν στο θερμαντικό στοιχείο. Αυτό δεν επηρεάζει την ασφάλεια της ψηστήρας.

- Για να εμποδίσετε πυρκαγιά ή ηλεκτροπληξία, χρησιμοποιείτε πάντα έναν πιστοποιημένο ηλεκτρολόγο, εάν απαιτούνται νέα κυκλώματα ή έξοδοι.
- Εσφαλμένα γειωμένες έξοδοι μπορεί να προκαλέσουν ηλεκτροπληξία.
- Η χρήση ενός καλωδίου επέκτασης δεν προτείνεται. Εάν πρέπει να χρησιμοποιήσετε ένα καλώδιο επέκτασης, χρησιμοποιήστε ένα καλώδιο επέκτασης με όσο πιο μικρό μήκος γίνεται. Μην συνδέετε 2 ή περισσότερα καλώδια επέκτασης μαζί. Διατηρείτε τις συνδέσεις μακριά από το έδαφος και στεγνές. Μην αφήνετε το καλώδιο να κρέμεται πάνω από ακμή τραπέζιου όπου μπορεί κάποιος να σκοντάψει ή να τραβηχτεί από παιδιά. Χρησιμοποιείτε μόνο καλώδιο επέκτασης με σήμανση για χρήση σε εξωτερικό χώρο.
- Καλύψτε ή αποθηκεύστε την ψηστήρα σε περιοχή προστατευμένη από τις καιρικές συνθήκες, όταν δεν χρησιμοποιείται.
- Μεταξύ των χρήσεων καθαρίζετε τη σχάρα και τη λεκάνη ψησίματος.

ΑΠΟΘΗΚΕΥΣΗ ΚΑΙ / Η ΑΠΟΣΥΡΣΗ ΑΠΟ ΤΗ ΧΡΗΣΗ

- Όταν η ηλεκτρική ψηστήρα Weber® δεν χρησιμοποιείται, ο διακόπτης ελέγχου θερμοκρασίας με το καλώδιο ισχύος πρέπει να βρίσκονται στη θέση "OFF" και πρέπει να ΑΠΟΣΥΝΔΕΘΟΥΝ και να αποθηκευτούν σε εσωτερικό χώρο.

ΧΕΙΡΙΣΜΟΣ

- **ΠΡΟΕΙΔΟΠΟΙΗΣΗ: Η ηλεκτρική σας ψηστήρα Weber® δεν πρέπει να χρησιμοποιείται κάτω από εύφλεκτη επιφάνεια.**

- **ΠΡΟΕΙΔΟΠΟΙΗΣΗ: Η δική σας ηλεκτρική ψηστήρα Weber® δεν προορίζεται για εγκατάσταση σε αυτοκινούμενα τροχόσπιτα και / ή σκάφη.**

- **ΠΡΟΕΙΔΟΠΟΙΗΣΗ: Μην χρησιμοποιείτε την ψηστήρα αερίου εντός απόστασης 60 εκ. (24 ίν.) από εύφλεκτα υλικά, στο πίσω μέρος ή στα πλάγια της ψηστήρας.**
- **ΠΡΟΕΙΔΟΠΟΙΗΣΗ: Ολόκληρη η λεκάνη ψησίματος θερμαίνεται κατά τη χρήση. Μην την αφήνετε χωρίς επιτήρηση.**
- **ΠΡΟΕΙΔΟΠΟΙΗΣΗ: Φροντίστε ώστε κανένα καλώδιο ρεύματος να μην είναι κοντά σε θερμαινόμενες επιφάνειες.**
- **ΠΡΟΕΙΔΟΠΟΙΗΣΗ: Φροντίστε να μην υπάρχουν στο χώρο ψησίματος εύφλεκτες αναθυμιάσεις και υγρά όπως βενζίνη, κηροζίνη, οινόπνευμα κλπ., ή άλλα καύσιμα υλικά.**
- **ΠΡΟΕΙΔΟΠΟΙΗΣΗ: Κατά το ψήσιμο, η συσκευή θα πρέπει να είναι σε επίπεδη και σταθερή επιφάνεια, μακριά από εύφλεκτα υλικά.**
- **ΠΡΟΕΙΔΟΠΟΙΗΣΗ: Ξετυλίγετε πλήρως το καλώδιο ισχύος πριν από τη χρήση. Διατηρείτε το καλώδιο μακριά από τη λεκάνη ψησίματος.**

ΠΡΙΝ ΑΠΟ ΤΗ ΧΡΗΣΗ ΤΗΣ ΨΗΣΤΙΕΡΑΣ

ΛΕΚΑΝΗ ΣΥΛΛΟΓΗΣ ΚΑΙ ΔΙΣΚΟΣ ΥΓΡΩΝ ΜΙΑΣ ΧΡΗΣΗΣ

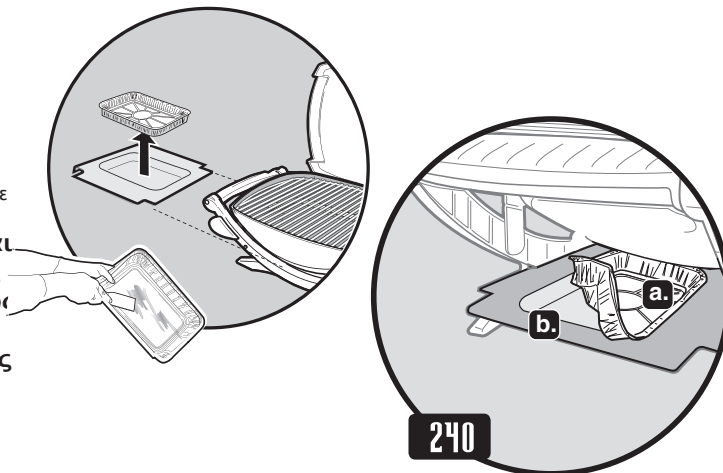
Η ψηστιέρα σας κατασκευάστηκε με ένα σύστημα συλλογής λίπους. Να ελέγχετε τη λεκάνη συλλογής και το δίσκο υγρών μιας χρήσης για συσσώρευση λίπους κάθε φορά πριν από κάθε χρήση.

Αφαιρείτε το υπερβάλλον λίπος με μια πλαστική σπάτουλα. Δείτε την απεικόνιση. Όταν χρειάζεται, πλένετε τη λεκάνη συλλογής και το δίσκο υγρών με σαπουνάδα και μετά ξεπλένετε με καθαρό νερό. Επανατοποθετείτε το δίσκο υγρών μιας χρήσης όπως απαιτείται.

⚠ ΠΡΟΕΙΔΟΠΟΙΗΣΗ: Να ελέγχετε τη λεκάνη συλλογής και το δίσκο υγρών μιας χρήσης για συσσώρευση λίπους πριν από κάθε χρήση. Αφαιρείτε το υπερβάλλον λίπος για να αποφύγετε να πάρουν φωτιά τα λίπη. Εάν πάρουν φωτιά τα λίπη μπορεί να προκληθεί σοβαρός σωματικός τραυματισμός ή ζημιά στην ιδιοκτησία.

⚠ ΠΡΟΣΟΧΗ: Μην επενδύετε το συρόμενο δίσκο λίπους με αλουμινόχαρτο.

(Q240) – Βεβαιώνεστε ότι ο δίσκος υγρών μιας χρήσης (a) εφάπτεται απόλυτα με τη λεκάνη συλλογής (b). Ένας λυγισμένος δίσκος υγρών μπορεί να παρεμβάλλεται στην απομάκρυνση της λεκάνης συλλογής.



ΜΑΓΕΙΡΕΜΑ ΣΤΗΝ ΗΛΕΚΤΡΙΚΗ ΣΑΣ ΨΗΣΤΙΕΡΑ

Για να προθερμάνετε την ψηστιέρα:

Ενεργοποιήστε την ηλεκτρική ψηστιέρα Weber® σύμφωνα με τις οδηγίες μαγειρέματος σε αυτό το εγχειρίδιο χρήσης. Κλείστε το καπάκι και γυρίστε το διακόπτη ελέγχου θερμαντικού στοιχείο στο Υψηλό. Προθερμαίνετε την ψηστιέρα για 15 λεπτά (Q140) ή 20 λεπτά (Q240), ένας μεγαλύτερος χρόνος προθέρμανσης θα εξαρτάται από συνθήκες όπως η θερμοκρασία αέρα και ο άνεμος. Επιτρέπεται 5 ακόμα περισσότερα λεπτά χρόνου προθέρμανσης σε χώρες όπου η τάση είναι 220 volt.

Σημείωση: Ανάλογα με τον άνεμο και τον καιρό ο διακόπτης ελέγχου θερμοκρασίας μπορεί να χρειάζεται ρύθμιση για την επίτευξη της κατάλληλης θερμοκρασίας ψησίματος.

Υγρά και λίπη τροφών: Η περίσσεια υγρών και λίπους συσσωρεύεται στη λεκάνη συλλογής στον συρόμενο κάτω δίσκο (βρίσκεται στην κάτω πλευρά της ψηστιέρας). Διατίθενται δίσκοι μίας χρήσης Weber®, οι οποίοι είναι για το μέγεθος της σκάφης συλλογής.

⚠ ΠΡΟΕΙΔΟΠΟΙΗΣΗ: Ελέγξτε τη λεκάνη συλλογής και τον πυθμένα της ψηστιέρας για συσσωρευμένα λίπη πριν από κάθε χρήση. Αφαιρέστε τα συσσωρευμένα λίπη για να αποφευχθεί πυρκαγιά στον πυθμένα της ψηστιέρας.

⚠ ΠΡΟΕΙΔΟΠΟΙΗΣΗ: Μην μετακινείτε την ηλεκτρική ψηστιέρα Weber® κατά τη λειτουργία ή ενώ η ψηστιέρα είναι καυτή.

Αυτή η συσκευή έχει αξιολόγηση για 230 volt - 50/60Hz Έξοδος: 2200W

- ⚠ ΠΡΟΕΙΔΟΠΟΙΗΣΗ:** Ξετυλίγεται πλήρως το καλώδιο ισχύος. Διατηρείτε το καλώδιο μακριά από τη λεκάνη ψησίματος.
- 1) Συνδέστε τον ελεγκτή θερμοκρασίας στην ψηστιέρα.
- ⚠ Πάντα συνδέετε καλά τον ελεγκτή θερμοκρασίας στην ψηστιέρα, προτού συνδέσετε το**

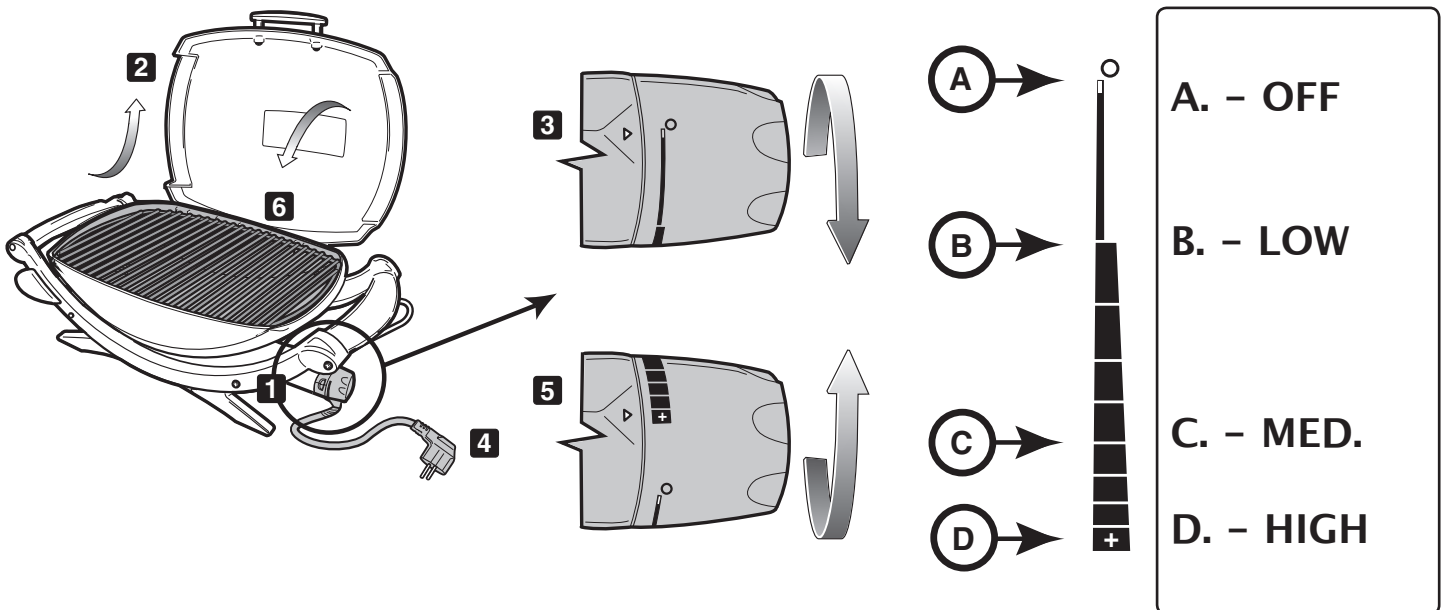
καλώδιο ισχύος στην έξοδο.

- 2) Ανοίξτε το καπάκι.
 3) Βεβαιωθείτε ότι ο διακόπτης ελέγχου είναι κλειστός (OFF). (Πιέστε μέσα το διακόπτη ελέγχου και γυρίστε δεξιόστροφα για να εξασφαλιστεί ότι είναι στη θέση OFF.)
 4) Συνδέστε το καλώδιο ισχύος σε μια προστατευμένη έξοδο.
- ⚠ Η συσκευή πρέπει να τροφοδοτείται μέσω μιας συσκευής εναπομείναντος ρεύματος (RCD) με αξιολογημένο εναπομείναν ρεύμα λειτουργίας που δεν θα υπερβαίνει τα 30 mA.**
- 5) Προθερμαίνετε την ψηστιέρα. Γυρίστε το διακόπτη ελέγχου στο HIGH (δεξιόστροφα). Η κόκκινη λυχνία δείχνει ότι η ισχύς είναι ενεργή και ότι το θερμαντικό στοιχείο

θερμαίνεται.

- 6) Κλείστε το καπάκι. Ο χρόνος προθέρμανσης θα διαρκέσει περίπου 15 λεπτά (Q140) ή 20 λεπτά (Q240) όταν ψήνετε σε μια θερμοκρασία αέρα 22°C. Για να μαγειρέψετε σε χαμηλότερη θερμοκρασία ψησίματος: Προθερμαίνετε όπως περιγράφηκε ανωτέρω. Γυρίστε το διακόπτη ελέγχου αριστερόστροφα στην επιθυμητή ρύθμιση. Ξεκινήστε το μαγείρεμα.
 Ανατρέξτε στα διαγράμματα μαγειρέματος στο τέλος του Οδηγού χρήσης για κατά προσέγγιση χρόνους ψησίματος και για ρυθμίσεις για την κοπή των αναφερόμενων κρεάτων. (προσαρμόζετε στις συνθήκες).

- ⚠ ΠΡΟΕΙΔΟΠΟΙΗΣΗ:** Όταν η κόκκινη λυχνία είναι στο off, το θερμαντικό στοιχείο ίσως να είναι ακόμα καυτό.



ΜΑΓΕΙΡΕΜΑ ΣΤΗΝ ΗΛΕΚΤΡΙΚΗ ΣΑΣ ΨΗΣΤΙΕΡΑ

Πρέπει να προθερμάνετε την ψηστιέρα (15 ή 20 λεπτά) προτού μαγειρέψετε εκεί.

Με μία ελαφριά επάλειψη με λάδι το φαγητό σας θα ροδίσει πιο ομοιόμορφα και θα αποφευχθεί το κόλλημα επάνω στη σχάρα ψησίματος. Πάντα να απλώνετε στο φαγητό το λάδι με πινέλο ή με ψεκασμό, και όχι κατευθείαν επάνω στη σχάρα ψησίματος.

Προτείνουμε να ψήνετε με το καπάκι κλειστό. Γιατί; Διότι μειώνεται η πιθανότητα να φουρντώσει η φλόγα και το φαγητό σας ψήνεται ταχύτερα και πιο ομοιόμορφα.

Κατά τη χρήση μαρινάδας, σως ή γλάσου που περιέχει πολλή ζάχαρη ή άλλα συστατικά που καίγονται εύκολα, να υγραίνετε το φαγητό μόνο στα τελευταία 10 με 15 λεπτά ψησίματος.

Μην παραλείπετε να καθαρίζετε με βούρτσες τακτικά τη σχάρα ψησίματος σας και να καθαρίζετε το δίσκο υγρών κάτω από την ψηστιέρα.

Τα παρακάτω κοψίματα, πάχη, βάρη και χρόνοι ψησίματος των φαγητών είναι μόνο ενδεικτικοί και δε χρειάζεται να τηρούνται με αυστηρότητα. Οι χρόνοι ψησίματος επηρεάζονται από παράγοντες όπως ο άνεμος, η θερμοκρασία περιβάλλοντος και το πόσο καλοψημένο θέλετε να είναι το φαγητό. Ψήστε το χρόνο που αναφέρεται στον πίνακα ή ανάλογα με το πόσο καλοψημένο θέλετε το φαγητό, γυρίζοντας το μία φορά στο μέσον του χρόνου ψησίματος. Οι χρόνοι ψησίματος για μοσχάρι και αρνί αναφέρονται σε "μέτρια" ψημένο κρέας εκτός αν ορίζεται διαφορετικά. Τα πιο χονδρά κομμένα παϊδάκια ή μπριζόλες θα πρέπει να μένουν να κρυσώσουν 5 με 10 λεπτά πριν από το κόψιμο. Η εσωτερική θερμοκρασία του κρέατος θα αυξηθεί κατά 5 με 10 βαθμούς στο διάστημα αυτό.

Για περισσότερες υποδείξεις ψησίματος και για συνταγές, επισκεφθείτε την ιστοσελίδα www.weber.com.

	Κομμάτι	Πάχος και / ή Βάρος	Χρόνος ψησίματος, περίπου
Μοσχάρι	Μπριζόλα: φιλέτο, κιλότο ή σπαλομπριζόλα χωρίς κόκαλο	πάχος 2 εκ. (3/4 ίν.) πάχος 2,5 εκ. (1 ίν.) πάχος 2,5 - 3 εκ. (1 έως 1-1/2 ίν.)	10 έως 14 λεπτά στο High 14 έως 16 λεπτά στο High 18 έως 20 λεπτά στο High
	Σουβλάκι	τετράγωνο κομμάτι 2,5 - 3 εκ. (1 έως 1-1/2 ίν.)	12 έως 14 λεπτά στο High
	Μπιφτέκια	πάχος 2 εκ. (3/4 ίν.)	12 έως 16 λεπτά στο High
Αρνί	Αρνίσια παϊδάκια	πάχος 3 εκ. (1-1/2 ίν.)	20 λεπτά στο High
	Αρνίσιο πόδι χωρίς κόκαλο	1,4 - 1,6 κιλά (3 έως 3-1/2 lb)	1 ώρα 30 έως 1 ώρα 40 λεπτά στο Medium
	Αρνίσια παϊδάκια		35 έως 40 λεπτά στο Medium
Χοιρινό	Παϊδάκια: παϊδάκι, νεφραριά, ή σπάλα	πάχος 2-2,5 εκ. (3/4 έως 1 ίντσα)	20 έως 30 λεπτά στο Medium
	Νεφραριά, χωρίς κόκαλο	πάχος 2-2,5 εκ. (3/4 έως 1 ίν.)	16 έως 18 λεπτά στο Medium
	Λουκάνικο		28 έως 32 λεπτά στο Medium
Πουλερικά	Στήθος κοτόπουλο, χωρίς κόκαλο, χωρίς πέτσα	175 γρ. (6 oz)	12 έως 14 λεπτά στο Medium
	Σουβλάκι	τετράγωνο κομμάτι 2,5 - 3 εκ. (1 έως 1-1/2 ίν.)	14 έως 16 λεπτά στο High
	Κοτόπουλο, μισό	550 - 675 γρ. (1-1/4 έως 1-1/2 lb)	1 έως 1-1/4 ώρες στο Medium
	Κοτόπουλο τεμαχισμένο, με κόκαλο στήθους / φτερούγες		40 λεπτά στο Medium
	Κοτόπουλο τεμαχισμένο, με κόκαλο μπούτι		40 έως 50 λεπτά στο Medium
Ψάρια & θαλασσινά	ψάρι, φιλέτο ή μπριζόλα	πάχος 1 - 2,5 εκ. (1/2 έως 1 ίν.) πάχος 2,5 - 3 εκ. (1 έως 1-1/4 ίν.)	8 έως 10 λεπτά στο High 10 έως 12 λεπτά στο High
	Γαρίδες		2 έως 5 λεπτά στο High
	ψάρι, ολόκληρο	450 γρ. (1 lb) 1 κιλό (2 έως 2 1/2 lb)	15 έως 20 λεπτά στο Medium 20 έως 30 λεπτά στο Medium
Λαχανικά	Σπαράγγια		8 έως 10 λεπτά στο High
	Καλαμπόκι επάνω στο κοτσάνι, αποφλοιωμένο		12 έως 14 λεπτά στο High
	Καλαμπόκι επάνω στο κοτσάνι, με τη φλούδα		25 έως 30 λεπτά στο High
	Μανιτάρια: Portabello		12 έως 15 λεπτά στο High
	Μανιτάρια: Button		10 έως 12 λεπτά στο High
	Κρεμμύδι, φέτες 0,64 εκ. (1/4 ίν.)		10 έως 12 λεπτά στο High
	Πατάτα, φέτες 0,64 εκ. (1/4 ίν.)		10 έως 12 λεπτά στο High
	Μελιτζάνα, φέτες 1,27 εκ. (1/2 ίν.)		10 έως 12 λεπτά στο High
	Πιπεριές (Ολόκληρες)		12 έως 15 λεπτά στο High
	Πιπεριές (Τέταρτο)		8 έως 10 λεπτά στο High
	Κολοκύθια 1,27 εκ. (1/2 ίν.)		8 έως 10 λεπτά στο High
Κολοκύθια (Μισά)		12 έως 14 λεπτά στο High	

ΠΡΟΒΛΗΜΑ	ΕΛΕΓΧΟΣ	ΘΕΡΑΠΕΙΑ
Η ηλεκτρική ψηστιέρα δεν ενεργοποιείται.	Ο ελεγκτής θερμοκρασίας έχει εισαχθεί σωστά στο περίβλημα;	Αφαιρέστε και επανεγκαταστήστε τον ελεγκτή θερμοκρασίας. Δ Πάντα συνδέετε καλά τον ελεγκτή θερμοκρασίας στην ψηστιέρα, προτού συνδέσετε το καλώδιο ισχύος στην έξοδο.
	Η κόκκινη λυχνία ισχύος είναι ενεργή και ο διακόπτης ελέγχου θερμοκρασίας έχει γυρίσει πλήρως δεξιόστροφα στο HIGH;	Ελέγξτε την παροχή ηλεκτρικής ισχύος.
	Εκφεύγει ισχύς από την έξοδο;	
Εάν τα προβλήματα δε μπορούν να αποκατασταθούν με τις ενέργειες αυτές, παρακαλούμε επικοινωνήστε με τον τοπικό Αντιπρόσωπο Εξυπηρέτησης Πελατών, με βάση τις πληροφορίες επικοινωνίας στην ιστοσελίδα μας. Συνδεθείτε στο www.weber.com ®.		

ΣΥΝΤΗΡΗΣΗ

⚠ ΠΡΟΕΙΔΟΠΟΙΗΣΗ:

Απενεργοποιήστε την ψηστιέρα αερίου Weber® και περιμένετε να κρυώσει προτού την καθαρίσετε.

Ελεγκτής θερμοκρασίας με καλώδιο ισχύος – Χρησιμοποιήστε ζεστή σαπουνάδα και ένα νωπό πανί. Σκουπίστε και στεγνώστε εντελώς πριν από τη χρήση.

⚠ ΠΡΟΕΙΔΟΠΟΙΗΣΗ: Για προστασία έναντι ηλεκτροπληξίας, μη βυθίζετε το βύσμα, το καλώδιο, το θερμαντικό στοιχείο ή τον ελεγκτή θερμοκρασίας σε νερό ή σε άλλα υγρά.

Εξωτερικές επιφάνειες – Χρησιμοποιείτε ζεστή σαπουνάδα για να καθαρίζετε, στη συνέχεια ξεπλένετε με νερό.

⚠ ΠΡΟΣΟΧΗ: Μην χρησιμοποιείτε στην ψηστιέρα, καθαριστικά που χαράζουν (κουζίνας) ή σύρματα καθαρισμού.

⚠ ΠΡΟΣΟΧΗ: Μην καθαρίζετε την ψηστιέρα με σύρματα τριψίματος. Μπορεί να σπάσουν κομμάτια από το σύρμα και να βραχυκυκλώσουν τα ηλεκτρικά τμήματα.

⚠ Καθαρίζετε τακτικά το δίσκο υγρών.

Σχάρα ψησίματος – Μπορεί να γίνει ένας γενικός καθαρισμός της σχάρας ψησίματος αμέσως μετά το μαγείρεμα. Όσο η ψησταριά είναι ακόμα ζεστή, βουρτσάστε τη σχάρα με μια χαλύβδινη συρματόβουρτσα.

Για να καθαρίσετε λεπτομερώς όταν έχει κρυώσει η ψησταριά, χρησιμοποιήστε μια χαλύβδινη συρματόβουρτσα για να αφαιρέσετε σωματίδια, όπως απαιτείται. Αφαιρέστε την κρύα σχάρα ψησίματος από την ψηστιέρα και πλύνετε με ζεστή σαπουνάδα, στη συνέχεια ξεβγάλτε με νερό.

Για τη διαθεσιμότητα ανταλλακτικών σαχρών ψησίματος, επικοινωνήστε με τον τοπικό Αντιπρόσωπο Εξυπηρέτησης Πελατών, με βάση τις πληροφορίες επικοινωνίας στην ιστοσελίδα μας. Συνδεθείτε στο www.weber.com®.

Λεκάνη συλλογής – Διατίθενται λεκάνες μίας χρήσης από φύλλο αλουμινίου, ή μπορείτε να βάλετε επένδυση από αλουμινοχαρτο στη λεκάνη συλλογής. Για να καθαρίσετε τη λεκάνη συλλογής, πλύνετε με ζεστή σαπουνάδα, στη συνέχεια ξεβγάλτε.

⚠ Καθαρίζετε τακτικά τη λεκάνη συλλογής.

Εσωτερικό καπακιού – Όσο το καπάκι είναι ζεστό, σκουπίστε το εσωτερικό με χαρτί κουζίνας για να αποφευχθεί η συσσώρευση λίπους. Όταν ξεκολλά το ξεραμένο λίπος, είναι σαν να ξεκολλούν κομμάτια μπιγιάς.

Μην χρησιμοποιείτε καθαριστικά που περιέχουν οξέα, οινόπνευμα ή ξυλόλη. Ξεβγάλτε καλά μετά από τον καθαρισμό.

ΚΑΘΑΡΙΣΜΟΣ ΣΤΟ ΕΣΩΤΕΡΙΚΟ ΤΗΣ ΛΕΚΑΝΗΣ ΨΗΣΙΜΑΤΟΣ

⚠ ΠΡΟΕΙΔΟΠΟΙΗΣΗ:

Απενεργοποιήστε την ψηστιέρα αερίου Weber® και περιμένετε να κρυώσει προτού την καθαρίσετε.

⚠ ΠΡΟΕΙΔΟΠΟΙΗΣΗ: Αποφεύγετε τη συσσώρευση λίπους στη σχάρα και στο εσωτερικό της λεκάνης ψησίματος. Ο τακτικός καθαρισμός της σχάρας και της λεκάνης ψησίματος μεταξύ των χρήσεων είναι απαραίτητος για την αποφυγή συσσώρευσης λίπους. Η ακατάλληλη συντήρηση μπορεί να προκαλέσει φωτιά στα λίπη η οποία με τη σειρά της μπορεί να προκαλέσει σοβαρό ατομικό τραυματισμό ή θανατηφόρο ατύχημα και υλικές ζημιές.

- 1) Αποσυνδέστε το καλώδιο ισχύος του ελεγκτή θερμοκρασίας. Πιάστε τον ελεγκτή από το κάτω μέρος πίσω από τον διακόπτη (a) ελέγχου και τραβήξτε για να τον απομακρύνετε (b).

⚠ ΠΡΟΣΟΧΗ: Εάν τραβήξετε τον ελεγκτή από το διακόπτη μπορεί αυτός να βγει.

- 2) Ξύστε το εσωτερικό της λεκάνης ψησίματος με ένα πλαστικό ξέστρο για να αφαιρέσετε την υπερβάλλουσα συσσώρευση λίπους.

⚠ ΠΡΟΣΟΧΗ: Το καλώδιο υποστήριξης του θερμαντικού στοιχείου απαιτείται για την ασφάλεια από τη ρυθμιστική αρχή και δεν πρέπει να αφαιρείται.

⚠ ΠΡΟΣΟΧΗ: Μην χρησιμοποιείτε στο θερμαντικό στοιχείο καθαριστικά που χαράζουν (κουζίνας) ή σύρματα καθαρισμού. Μην χρησιμοποιείτε καθαριστικά που περιέχουν οξέα, οινόπνευμα ή ξυλόλη.

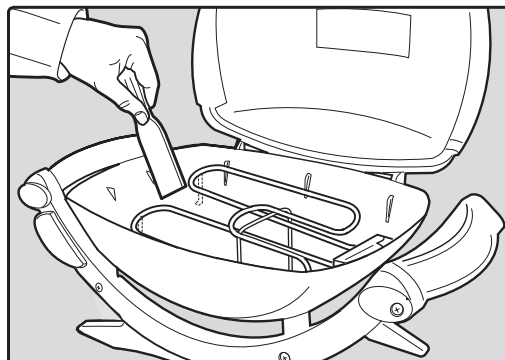
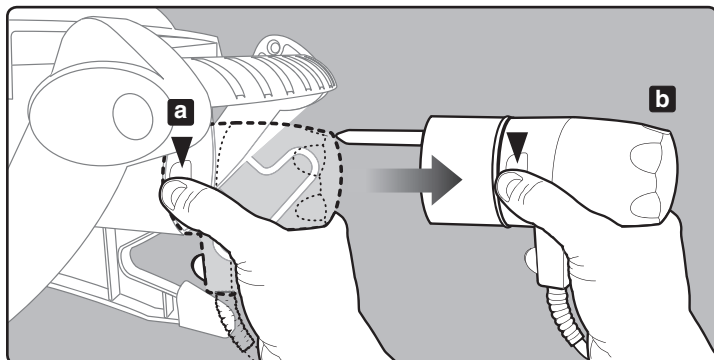
- 3) Πριν από τη χρήση επανατοποθετήστε το διακόπτη ελέγχου θερμοκρασίας & το καλώδιο ισχύος.

⚠ Πάντα συνδέετε καλά τον ελεγκτή θερμοκρασίας στην ψηστιέρα, προτού συνδέσετε το καλώδιο ισχύος στην έξοδο.

Η περίσσεια υγρών και λίπους συσσωρεύεται στη λεκάνη συλλογής κάτω από τη συρόμενη σκάφη συλλογής. Διατίθενται δίσκοι μίας χρήσης, οι οποίοι είναι για το μέγεθος της σκάφης συλλογής.

⚠ ΠΡΟΕΙΔΟΠΟΙΗΣΗ: Να ελέγχετε τον κάτω δίσκο για συσσώρευση λίπους, κάθε φορά πριν από τη χρήση. Αφαιρέστε τα συσσωρευμένα λίπη για να αποφευχθεί πυρκαγιά λόγω αυτών, στον συρόμενο κάτω δίσκο.

⚠ Εάν πάρουν φωτιά τα λίπη, σβήστε τον ελεγκτή θερμοκρασίας και αφήστε κλειστό το καπάκι μέχρι να σβήσει η φωτιά.



⚠ ΠΡΟΣΟΧΗ: Το προϊόν αυτό έχει υποστεί δοκιμές ασφαλείας και πιστοποιείται για χρήση μόνο σε συγκεκριμένη χώρα. Ανατρέξτε στην αναφορά χώρας στο εξωτερικό της συσκευασίας.

Παρακαλούμε επικοινωνήστε με τη Weber-Stephen Products Co., Τμήμα Εξυπηρέτησης Πελατών για πληροφορίες για γνήσια ανταλλακτικά της Weber-Stephen Products Co.

⚠ ΠΡΟΕΙΔΟΠΟΙΗΣΗ: Μην επιχειρήσετε να προβείτε σε επισκευές σε εξαρτήματα εάν δεν επικοινωνήσετε προηγουμένως με το Τμήμα Εξυπηρέτησης Πελατών της Weber-Stephen Products Co. Εάν αμελήσετε να συμμορφωθείτε με αυτή την προειδοποίηση, με τις ενέργειες σας μπορεί να προκληθεί πυρκαγιά ή έκρηξη με αποτέλεσμα σοβαρό ατομικό τραυματισμό ή θανατηφόρο ατύχημα και υλικές ζημιές.



Αυτό το σύμβολο δείχνει ότι το προϊόν δεν μπορεί να απορριφθεί στα απορρίμματα. Για οδηγίες όσον αφορά τη σωστή απόρριψη αυτού του προϊόντος στην Ευρώπη, παρακαλούμε επισκεφθείτε την ιστοσελίδα www.weber.com[®], και επικοινωνήστε με τον εισαγωγέα που αναφέρεται για τη χώρα σας. Εάν δεν έχετε πρόσβαση στο internet, επικοινωνήστε με τον αντιπρόσωπο σας για το όνομα, τη διεύθυνση και τον αριθμό τηλεφώνου του εισαγωγέα.

Elektrikli barbekünüzü kullanmaya başlamadan önce bu Kullanım Kılavuzunu mutlaka okuyun.



UYARI!
OLASI ELEKTRİK
ÇARPMASI TEHLİKESİ

Bu cihaz, 230 volt – 50/60Hz değerlerine sahiptir.
Çıkış: 2200 W

⚠ Bu cihaz mutlaka topraklama kontağına sahip bir prize takılmalıdır.

⚠ Bu cihaz anma artık çalışma akımı değeri 30 mA'yı geçmeyen bir artık akım cihazına (RCD) bağlanmalıdır.



⚠ Elektrik kablosunda herhangi bir hasar belirtisi olup olmadığı düzenli olarak kontrol edilmeli ve kablosu hasarlı cihazlar kesinlikle kullanılmamalıdır.

IP# IPX4

UYARILAR

⚠ TEHLİKE

Bu Kullanım Kılavuzunda verilen Tehlikelerin, Uyarıların ve İkazların dikkate alınmaması mal kayıpları, ciddi yaralanmalar ve hatta ölümlü sonuçlanabilecek yangın ve patlamalara neden olabilir.

⚠ UYARILAR

- ⚠ UYARI: Bu barbeküde mangal kömürü veya başka bir yanıcı yakıt kullanmayın. Bu barbekü mangal kömürü kullanımı için tasarlanmamıştır, kullanılması halinde yangın çıkabilir. Yangın ise can güvenliğini tehlikeye atabilir ve barbeküye zarar verebilir.
- ⚠ Elektrik kablosunu prize takmadan önce mutlaka Sıcaklık Kontrolörünü barbeküye takın.
- ⚠ Çalıştırmadan önce tüm talimatları okuyun.
- ⚠ Fişi hasarlıysa kesinlikle çalıştırmayın.
- ⚠ Barbeküyü daima düz ve sağlam bir yüzeyde çalıştırın.
- ⚠ Bu ürünü veya kullanımını hiçbir şekilde değiştirmeye çalışmayın.

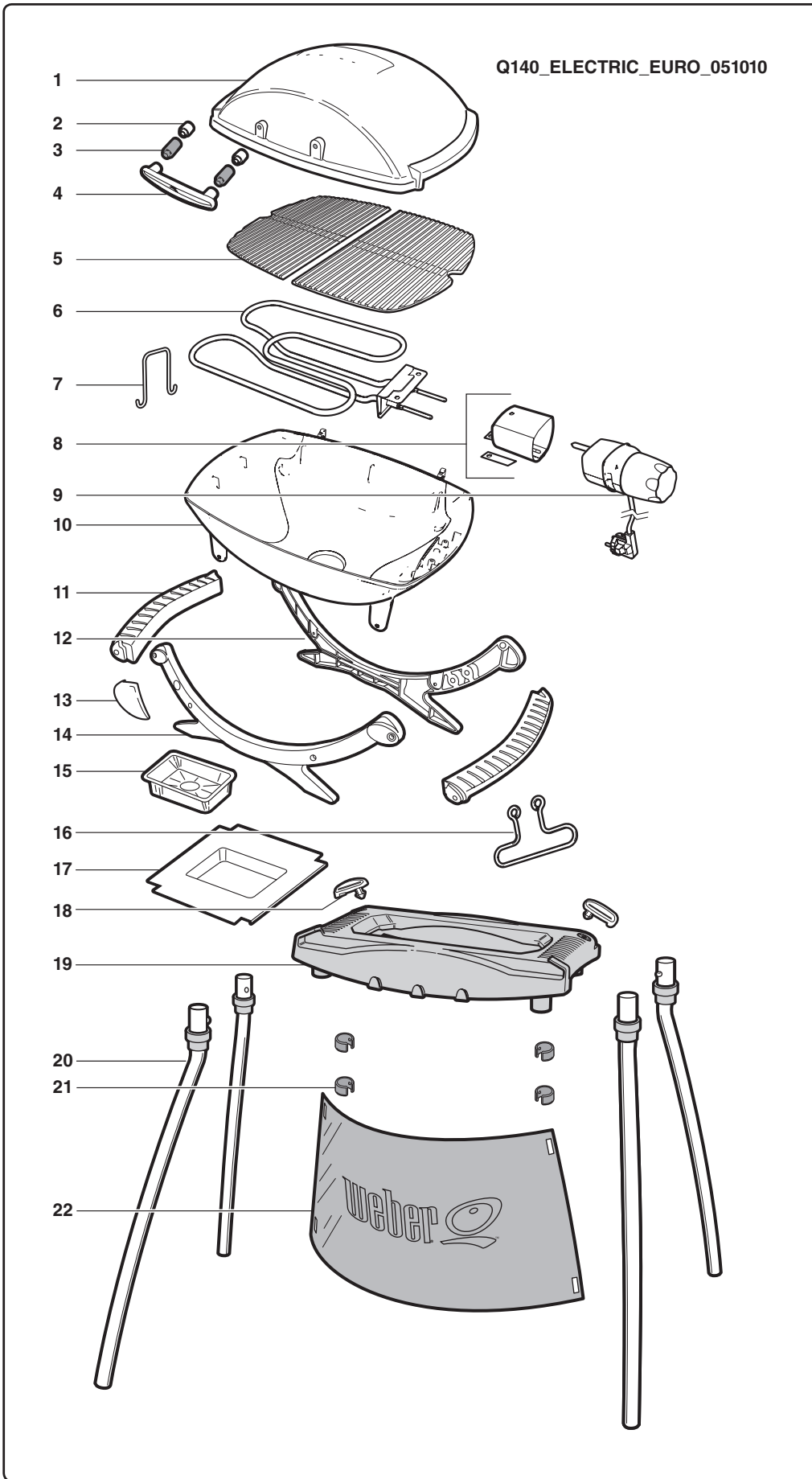
- ⚠ Bir uzatma kablosu kullanılıyorsa, bu kablonun dış ortamda kullanım için uygun olduğundan ve 10A/230V değerlerini karşıladığından emin olun.
- ⚠ Mümkün olduğunca kısa bir uzatma kablosu kullanın. 2 m ve üzeri uzatma kablolarını birlikte kullanmayın.
- ⚠ Temizlerken barbeküyü suya sokmayın.
- ⚠ Temizlerken elektrikli kablosunu ve Sıcaklık Kontrolörünü suya sokmayın.
- ⚠ Sıcaklık Kontrolörünü barbekünüzden çıkarmadan önce bağlantısını kesin.
- ⚠ Uzun süre kullanılmayacaksa, Sıcaklık Kontrolörünü barbekünüzden çıkartın ve kapalı bir yerde muhafaza edin.

- ⚠ Kısa bir süre kullanmayacak olsanız bile Sıcaklık Kontrolörünü kesinlikle AÇIK konumda bırakmayın.
- ⚠ Kullanım sırasında barbekünüzün başından ayrılmayın.
- ⚠ Kullanım sırasında çocukları ve hayvanları barbeküden uzak tutun.
- ⚠ Küçük çocuklar barbeküyle oynamamaları konusunda uyarılmalıdır.
- ⚠ Sorumlu kişi tarafından cihazı güvenle kullanabilecek şekilde yönlendirildikleri durumlar dışında küçük çocukların ve fiziksel yetersizliği olan kişilerin bu ürünü kullanmasına izin verilmemelidir.
- ⚠ Damlama kabını düzenli olarak temizleyin.

UYARILAR

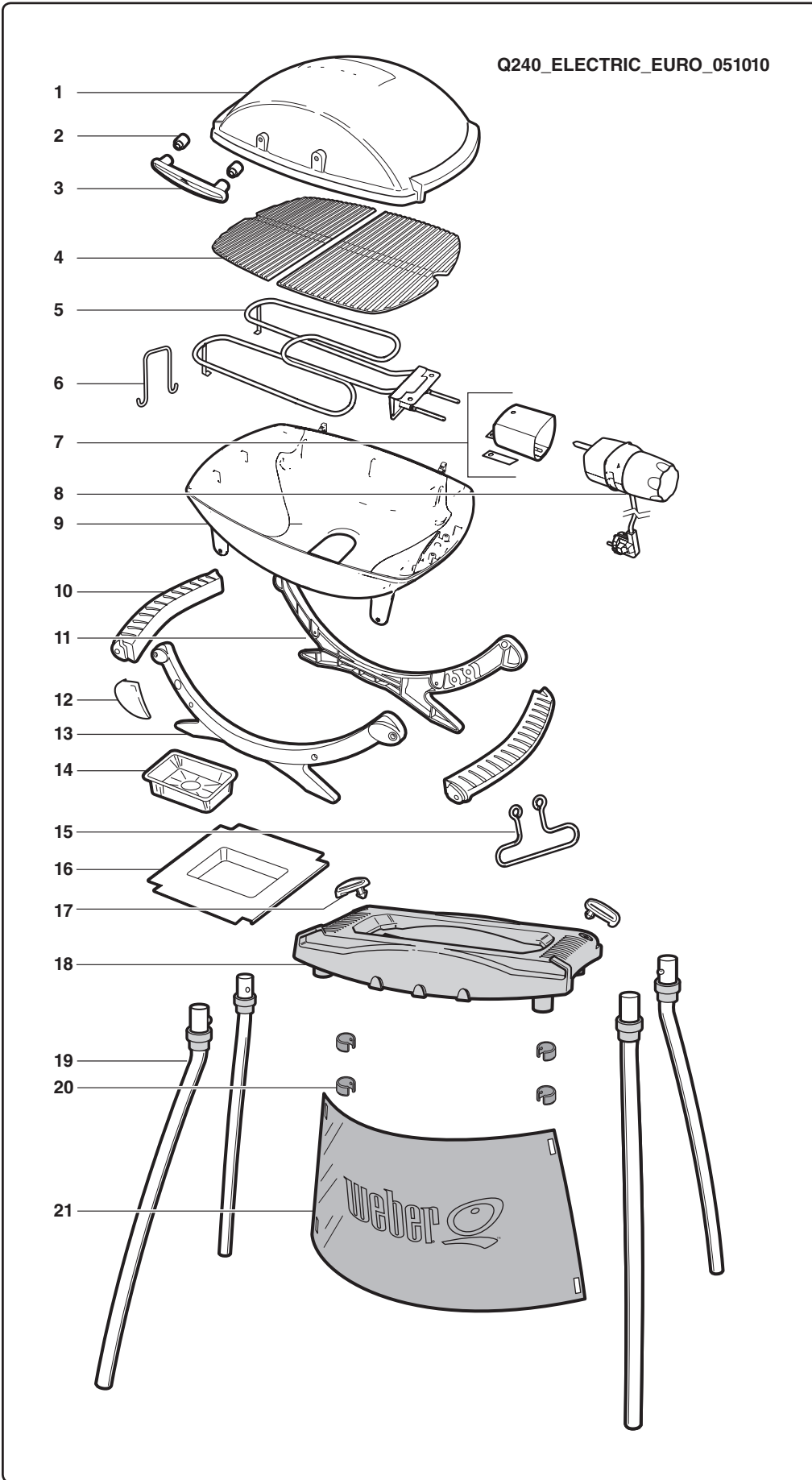
- ⚠ Elektrik kablosunu geçilmeyen yerlerden dolaştırın.
- ⚠ Barbekünüzü ahşap, kuru ot, çalı vs. gibi tutuşabilir maddelerin yakınında kullanmayın.
- ⚠ Barbekünüzün kağıt, duvar kağıdı, döşeme kumaşı, havlu, kimyasal maddeler vs. gibi tutuşabilir maddelerle temas etmesine izin vermeyin.
- ⚠ Barbekünüzü ısıtıcı olarak kullanmayın.
- ⚠ Barbekünüzü çok fazla geçilen yerlerde kullanmayın.
- ⚠ Çalışır durumdayken barbekünüzü hareket ettirmeyin. Barbekünüzü taşımadan veya depoya kaldırmadan önce mutlaka soğumasını bekleyin.
- ⚠ Yağmurlu havalarda barbekünüzü kullanmayın.
- ⚠ Barbekünüze su sıçramasını veya barbekünüzün suya düşmemesi için barbekünüzü havuz, göl vs. gibi su birikintilerinin en az 304,8 cm (10 fit) uzağında kullanın.
- ⚠ Sıcaklık Kontrolörünün kablosu veya fişi hasarlı olan bir barbeküyü kesinlikle çalıştırmayın. Sıcaklık Kontrolörünü değiştirmesi için derhal Weber'i arayın. Sıcaklık Kontrolörü bu barbekü için özel olarak imal edilmiştir.
- ⚠ Kontrolörün düğmesinden tutularak çekilmesi düğmenin çıkmasına neden olabilir. Bu nedenle, Sıcaklık Kontrolörünü yan tarafından tutarak çekin (Bkz. "BAKIM").
- ⚠ Kullanırken fişin ve kablonun kuru kalmasını sağlayın.
- ⚠ Kablonun sıcakken barbeküye temas etmesini önleyin.
- ⚠ Sıcaklık Kontrolörünü kullanmadığınızda daima kapalı bir yerde muhafaza edin.
- ⚠ Bu barbekü yalnızca dış mekanda kullanım içindir. İç mekanda veya ticari amaçlarla kullanmayın.
- ⚠ Parlama meydana gelirse, söndürmek için su kullanmayın. Barbeküyü KAPALI konuma getirin. Elektrik kablosunu çıkartın ve barbekü soğuyana kadar bekleyin.
- ⚠ Barbeküyü kullanırken aynı prize yüksek gerilimli başka cihazların takılmadığından emin olun.
- ⚠ Elektrik çarpmasına karşı korunmak için fişin, kablonun veya kontrolörün suya veya diğer sıvı maddelere temas etmesine izin vermeyin.
- ⚠ Kullanmadığınızda barbekünüzü fişten çekin.
- ⚠ Bu barbeküyü yalnızca bu kılavuzda açıklandığı şekilde kullanın. Bu kılavuzda önerilmeyen kullanım şekilleri yangına, elektrik çarpmasına ve yaralanmalara neden olabilir.
- ⚠ Kullanılan elektrik prizinin doğru gerilim değerine (230 V) sahip olduğundan emin olun. Priz ayrıca elektrik tüketimi 2200 Watt olan cihazlar için de uygun olmalıdır.
- ⚠ Bu cihaz, elektrikli cihazlar için belirlenen teknik standartları ve güvenlik şartlarını karşılamaktadır.
- ⚠ Barbekü çalıştırılırken yağ tepsisi mutlaka yerine takılmalıdır.
- ⚠ Bu barbekü modelini kesinlikle herhangi bir yerleşik veya sürgülü bir kabin içerisine yerleştirmeyin. Bu uyarının dikkate alınmaması mal kayıpları, ciddi yaralanmalar ve hatta ölümlü sonuçlanabilecek yangın veya patlamalara neden olabilir.

PATLATILMIŞ GÖRÜNÜM – Q140



1. Kapak
2. Seramik Ara Parça
3. Plastik Ara Parça
4. Kulp
5. Pişirme Demiri
6. Isıtma Demiri Tertibatı
7. Isıtma Demiri Destek Teli
8. Kontrolör Keleçesi
9. Kontrolör
10. Pişirme kutusu
11. Kulp
12. Arka Kundak
13. Kundak Kapağı
14. Ön Kundak
15. Tek Kullanımlık Damla Kabı
16. Tel Askı
17. Yağ Kabı
18. Q® Stant Tespit Klipsi
19. Q Stant Tablası
20. Q Stant Ayakları
21. Q Stant Gövde Klipsi
22. Q Stant Gövdesi

PATLATILMIŞ GÖRÜNÜM – Q240

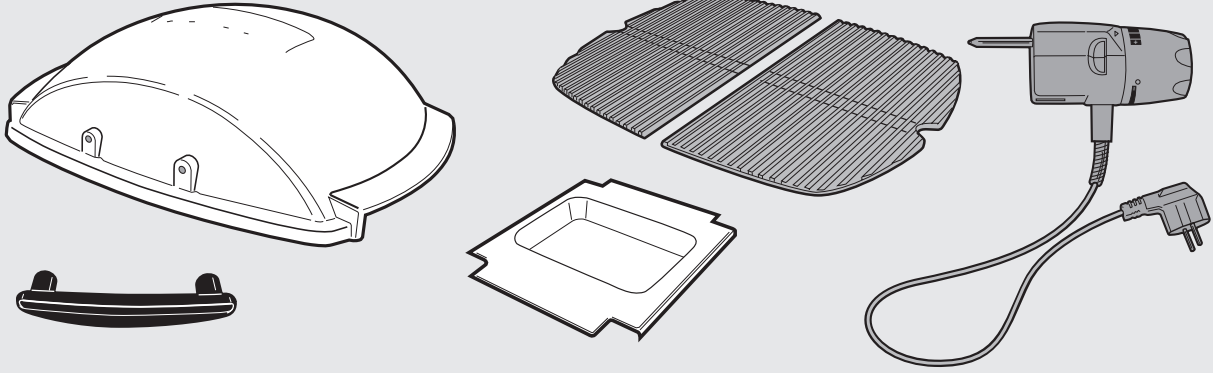


1. Kapak
2. Seramik Ara Parça
3. Kulp
4. Pişirme Demiri
5. Isıtma Demiri Tertibatı
6. Isıtma Demiri Destek Teli
7. Kontrolör Keleğesi
8. Kontrolör
9. Pişirme kutusu
10. Kulp
11. Arka Kundak
12. Kundak Kapağı
13. Ön Kundak
14. Tek Kullanımlık Damla Kabı
15. Tel Askı
16. Yağ Kabı
17. Q® Stant Tespit Klipsi
18. Q Stant Tablası
19. Q Stant Ayakları
20. Q Stant Gövde Klipsi
21. Q Stant Gövdesi

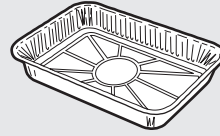
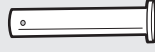
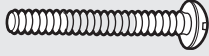
PARÇA LİSTESİ



1-



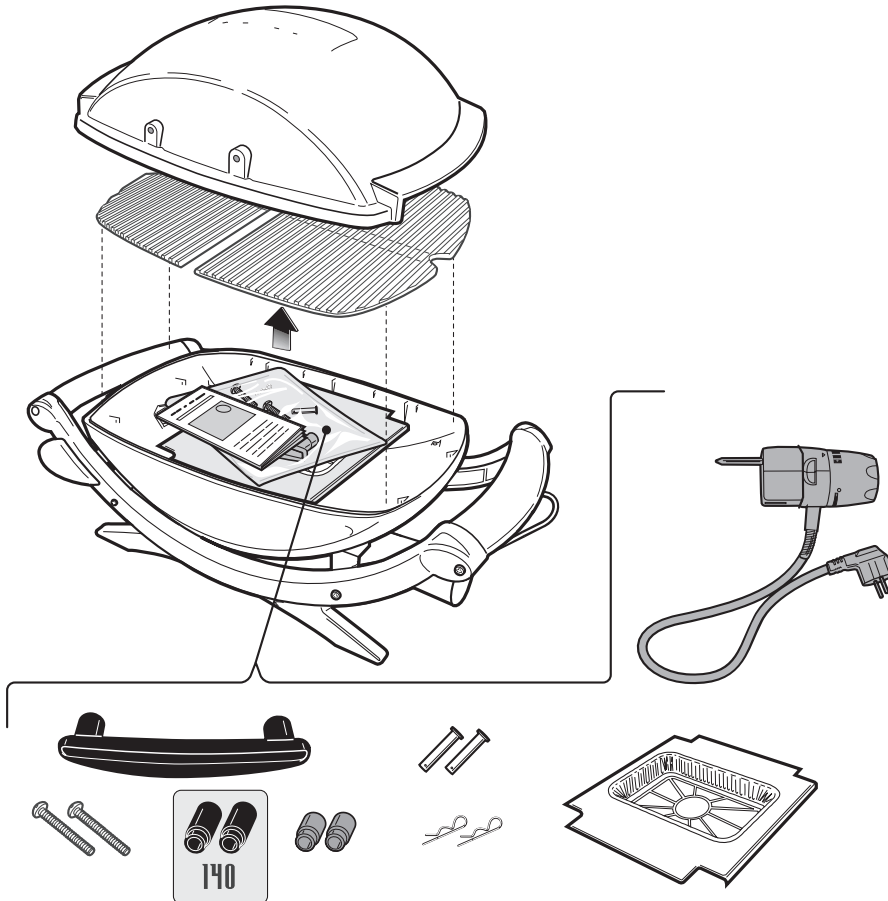
2-



140

KURULUM

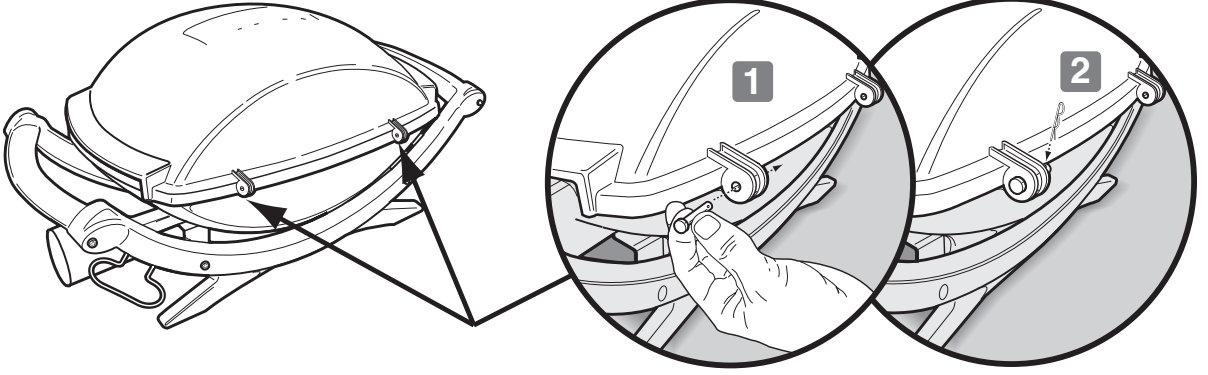
A



140

TR

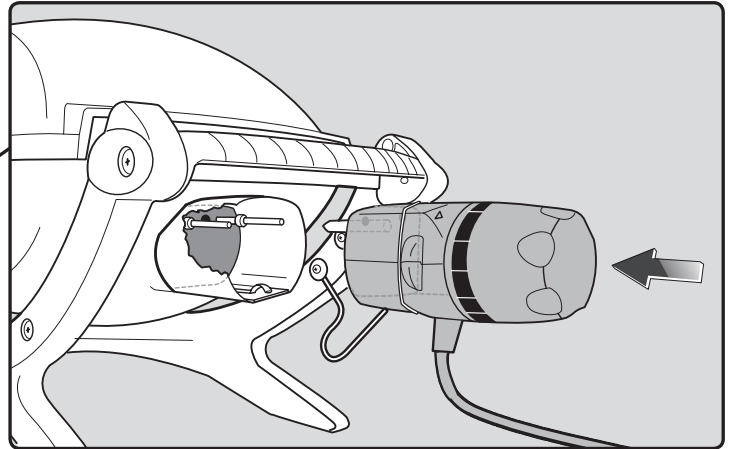
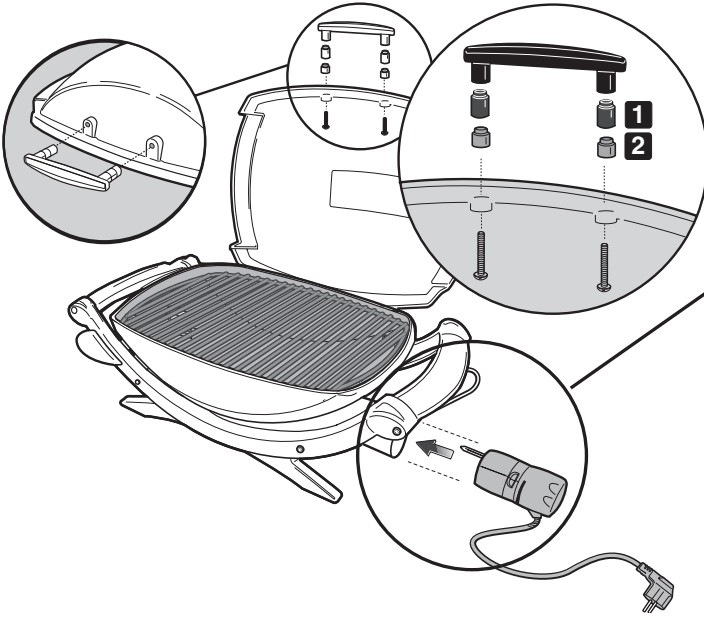
B



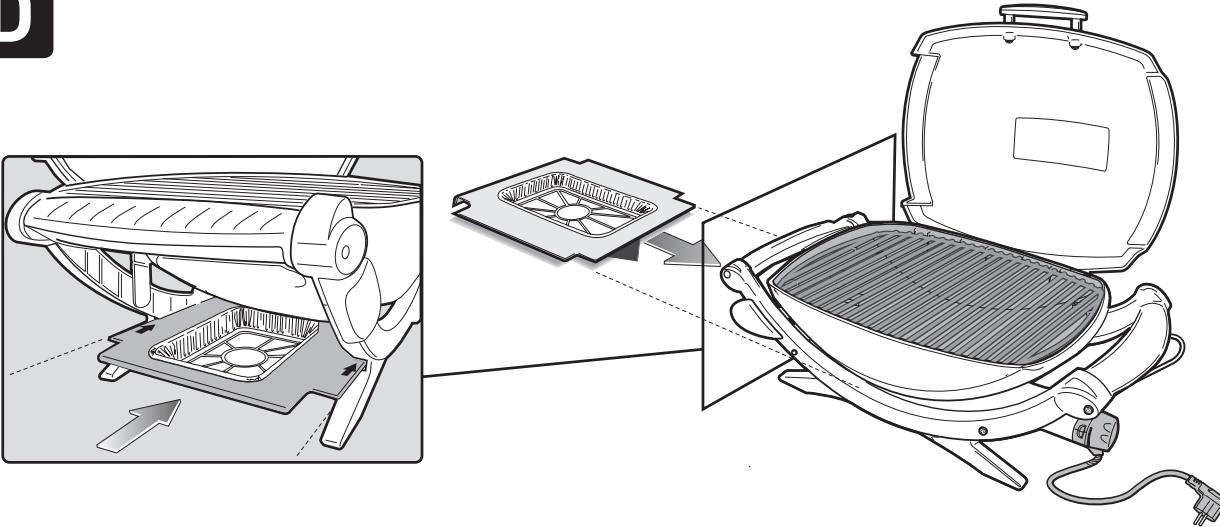
C

140

⚠ DİKKAT: Siyah plastik ara parçası (1) mutlaka kulp ile gri seramik ara parçası (2) arasına yerleştirilmelidir.



D



GENEL TALİMATLAR

Barbekünüz veya güvenli kullanımı ile ilgili sorularınız olması veya yardıma ihtiyaç duymanız halinde, lütfen size en yakın Müşteri Hizmetleri Temsilciliğine danışın. Web sitemizdeki iletişim bilgilerinizi kullanabilirsiniz. www.weber.com adresini ziyaret edin.

Weber® elektrikli barbekü ile ızgara, mangal, kızartma ve fırınlama yapabilir ve iç mekan mutfak aletleri ile ulaşılması mümkün olmayan sonuçlar elde edebilirsiniz Kapalı kapağı yiyeceklerinize “piknik” lezzeti katar. Elektrikli olması nedeniyle kullanımı kolaydır ve mangal kömürü kullanılan barbekülere kıyasla pişirdiğiniz yiyecekler üzerinde daha fazla kontrol sağlar.

- Bu talimatlar, Weber® elektrikli barbekünüzün kurulumu için sağlanması gereken minimum şartları içermektedir. Weber® elektrikli barbekünüzü kullanmaya başlamadan önce bu talimatları dikkatli bir şekilde okuyun. Yanlış kurulum tehlike sonuçlar doğurabilir.
- Çocukların kullanımı için uygun değildir.
- Bu Weber® elektrikli barbekü ticari kullanım için tasarlanmamıştır.
- Weber® elektrikli barbekünüz çalışırken yanından ayrılmayın.
- Üretici tarafından yalıtımı yapılan parçalar kesinlikle kullanıcı tarafından değiştirilmemelidir.
- Üründe yapılacak herhangi bir değişiklik çok tehlikeli olabilir.
- Çalıştırmadan önce kablosunda, fişinde ve ısıtma demiri kontrolöründe hasar veya aşınma olup olmadığını kontrol edin.

- Barbekünüzü ilk defa ısıtırken hafif bir yanık kokusu duymanız normaldir. Barbekünüz, ısıtma demiri üzerindeki fazla yağları yakıyordur. Bu durum barbekünüzün güvenliğini etkilemez.
- Yangın ve elektrik çarpması tehlikelerini önlemek için daima onaylı bir elektrikçiye danışın ve devrelerin ve prizlerin yeni olmasına dikkat edin.
- Doğru şekilde topraklanmayan prizler elektrik çarpmasına neden olabilir. Uzatma kablosunun kullanılması önerilmez. Mutlaka bir uzatma kablosu kullanmanız gerekiyorsa, mümkün olan en kısa uzatma kablosunu kullanın. 2 m ve üzeri uzatma kablolarını birlikte kullanmayın. Bağlantıları zemin üzerinde bırakmayın ve daima kuru kalmasını sağlayın. Kablonun masanın kenarından sarkmasına izin vermeyin, aksi takdirde barbekünüz devrilebilir veya kablo çocuklar tarafından çekilebilir. Yalnızca dış mekanda kullanıma uygun uzatma kablolarını tercih edin.
- Kullanmıyorken barbekünüzün üzerini örtün veya hava şartlarından etkilenmeyecek bir yerde muhafaza edin.
- Her kullanımdan sonra ızgarayı ve pişirme kutusunu temizleyin.

DEPOLANIRKEN VE/VEYA KULLANILMADIĞINDA

- Weber® elektrikli barbekünüzü kullanmadığınızda sıcaklık kontrol düğmesi “KAPALI” konuma getirilmeli, elektrik kablosu prizden ÇEKİLMELİ ve barbekü kapalı bir yerde muhafaza edilmelidir.

ÇALIŞTIRMA

- ⚠ **UYARI: Weber® elektrikli barbekünüzü kesinlikle tutuşabilir bir yüzey altında kullanmayın.**
- ⚠ **UYARI: Weber® elektrikli barbekünüz karavanda ve/veya teknede kullanım için tasarlanmamıştır.**
- ⚠ **UYARI: Barbekünüzü tutuşabilir maddelerin 60 cm (24 inç) yakınında (ızgaranın arkasından veya yanından) kullanmayın.**
- ⚠ **UYARI: Kullanım sırasında tüm pişirme kutusu ısınır. Bu nedenle, kullanım sırasında yanından ayrılmayın.**
- ⚠ **UYARI: Elektrik kablolarını ısınan yüzeyden uzak tutun.**
- ⚠ **UYARI: Pişirme alanında benzin, kerosen, alkol vs. gibi yanıcı gaz ve sıvılar ile tutuşabilir maddelerin bulunmadığından emin olun.**
- ⚠ **UYARI: Pişirme sırasında barbekünüz tutuşabilir maddelerden uzakta, düz ve sağlam bir zemin üzerinde durmalıdır.**
- ⚠ **UYARI: Kullanmadan önce elektrik kablosunu tamamen açın. Kablonun pişirme kutusuna takılmadığından emin olun.**

BARBEKÜYÜ KULLANMADAN ÖNCE

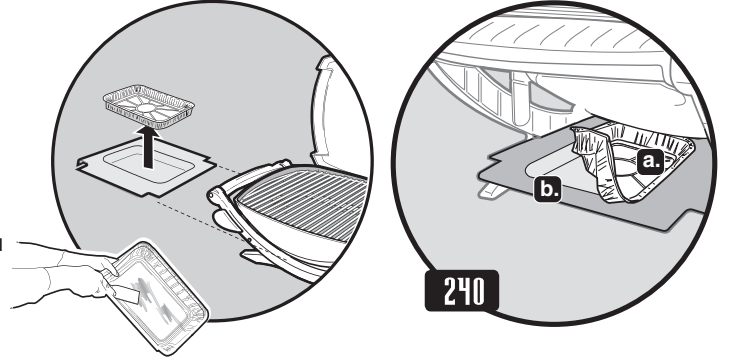
YAĞ KABİ VE TEK KULLANIMLIK DAMLA KABİ

Barbekünüzde bir yağ toplama sistemi mevcuttur. Barbekünüzü kullanmaya başlamadan önce mutlaka yağ kabında ve tek kullanımlık damla kabında birikmiş yağ olup olmadığını kontrol edin.

Fazla yağı şekilde gösterildiği gibi plastik bir spatulayla temizleyin. Gerekirse, yağ kabını ve damla kabını sabunlu suyla yıkayın ve ardından temiz suyla durulayın. Gerekliğinde, tek kullanımlık damla kabını değiştirin.

⚠ **UYARI:** Her kullanımdan önce yağ kabında ve tek kullanımlık damla kabında birikmiş yağ olup olmadığını kontrol edin. Yağın yanmasını önlemek için fazla yağı temizleyin. Yağın yanması ciddi yaralanmalara ve hasarlara neden olabilir.

⚠ **İKAZ:** Kızaklı yağ tepsisini alüminyum folyo ile kaplamayın.



(Q240) – Tek kullanımlık damla kabının (a) yağ kabı (b) üzerine yerleştirildiğinden emin olun. Damla kabının kıvrımlı olması yağ kabının çıkartılmasını zorlaştırabilir.

ELEKTRİKLİ BARBEKÜNÜZDE PİŞİRME

Barbeküyü önceden ısıtmak için: Weber® elektrikli barbekünüzü kullanım kılavuzunda verilen yemek tariflerine göre ayarlayın. Kapağı kapatın ve Isıtma Demir Kontrol Düğmesini Yüksek konuma getirin. Barbeküyü 15 (Q140) veya 20 dakika (Q240) boyunca ısıtın. Ön ısıtma süresi hava sıcaklığı ve rüzgar gibi koşullara bağlı olarak artabilir. Kullanılan gerilimin 220 Volt olduğu ülkelerde ön ısıtma süresi 5 dakika daha arttırın.

Not: Rüzgar ve hava sıcaklığı doğru pişirme sıcaklığının elde edilmesi için Sıcaklık Kontrol Düğmesinin ayarlanmasını gerektirebilir.

Damlayan yağlar ve diğer sıvılar: Damlayan aşırı yağlar ve diğer sıvılar kızaklı yağ tepsisine (barbekünün alt tarafında bulunur) yerleştirilen yağ kabında toplanır. Yağ kabı yerine Weber® tek kullanımlık damla kapları da kullanılabilir.

⚠ **UYARI:** Her kullanımdan önce yağ kabında ve barbekünün altında birikmiş yağ olup olmadığını kontrol edin. Barbekünün alt kısmındaki yağın yanmasını önlemek için fazla yağı temizleyin.

⚠ **UYARI:** Çalışırken veya hala sıcakken Weber® elektrikli barbeküyü hareket ettirmeyin.

Bu cihaz, 230 volt – 50/60Hz değerlerine sahiptir. Çıkış: 2200 W

⚠ **UYARI:** Elektrik kablosunu tamamen açın. Kablonun pişirme kutusuna takılmadığından emin olun.

1) Sıcaklık kontrolörünü barbeküye takın.

⚠ **Elektrik kablosunu prize takmadan önce mutlaka Sıcaklık Kontrolörünü barbeküye doğru şekilde takın.**

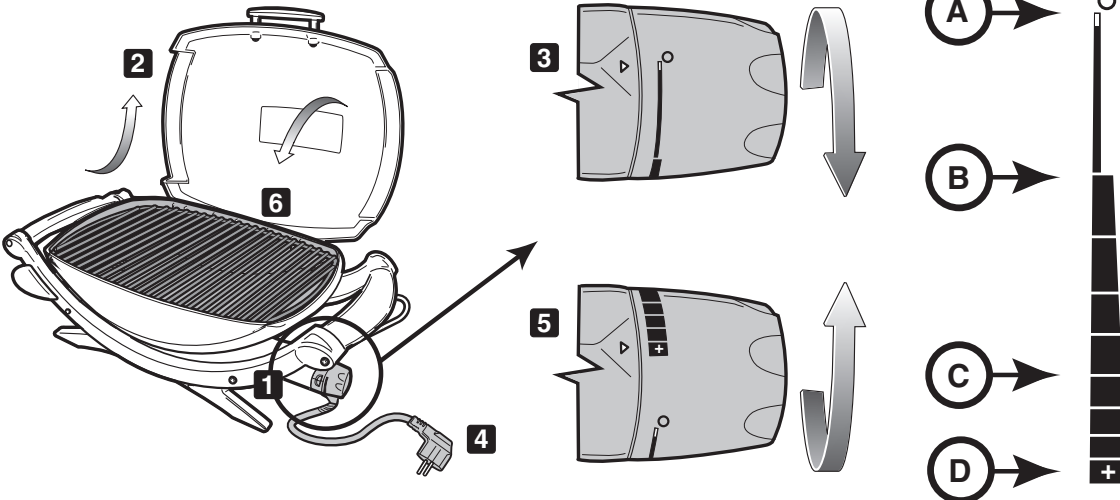
- 2) Kapağı açın.
- 3) Kontrol düğmesinin KAPALI konumunda olduğundan emin olun. (KAPALI konumunda olduğundan emin olmak için kontrol düğmesini saat yönünün tersine çevirin.)
- 4) Elektrik kablosunu emniyetli bir prize takın.

⚠ **Bu cihaz anma artık çalışma akımı değeri 30 mA'yi geçmeyen bir artık akım cihazına (RCD) bağlanmalıdır.**

- 5) Barbeküyü önceden ısıtın. Düğmeyi (saat yönünde çevirerek) YÜKSEK konumuna getirin. Kırmızı ışık, gücün açık olduğunu ve ısıt demirinin ısındığını gösterir.

- 6) Kapağı kapatın. Ön ısıtma süresi, hava sıcaklığı 22C iken yapılacak barbekü için 15 (Q140) ila 20 (Q240) dakikadır. Daha düşük bir barbekü sıcaklığında pişirmek için: Ön ısıtma işlemini yukarıda açıklandığı şekilde gerçekleştirin. Kontrol düğmesini saat yönünün tersine, istediğiniz konuma getirin. Pişirmeye başlayın. Listede verilen et çeşitleri için yaklaşık barbekü süreleri ve ayarları için Kullanım Kılavuzu'nun arka tarafındaki pişirme çizelgelerine bakın. (koşullara göre ayarlanır).

⚠ **UYARI:** Kırmızı ışık kapalıyken bile ısıtma demiri sıcak olabilir.



A. – KAPALI

B. – DÜŞÜK

C. – ORTA

D. – YÜKSEK

ELEKTRİKLİ BARBEKÜNÜZDE PIŞİRME

Yiyeceklerinizi pişirmeden önce barbekünüzü mutlaka önceden (15 ila 20 dakika) ısıtmanız gerekir.

Yiyeceklerinizin üzerinde ince bir yağ tabakası olması eşit şekilde kızarmalarına yardımcı olurken, yiyeceklerin pişime ızgarasına yapışmasını önler. Yağı daima yiyeceklerinizin üzerine bir fırça veya sprey yardımıyla uygulayın, doğrudan pişirme ızgarasına uygulamayın.

Barbeküyü kapağını kapalı tutarak kullanmanızı öneririz. Neden mi? Bu şekilde parlama riski azalır ve yiyecekleriniz daha hızlı ve eşit şekilde pişer.

Yüksek miktarda şeker veya kolayca yanabilen başka maddeler içeren bir sos veya terbiye kullanmak istiyorsanız, barbekünüzü bitirmeden 10 ila 15 dakika önce yiyecekleriniz üzerine bir fırça yardımıyla uygulayın.

Pişirme ızgarasını düzenli olarak fırçalamayı ve barbekü altındaki yağ kabını temizlemeyi unutmayın.

Aşağıda verilen et çeşitleri, kalınlıkları, ağırlıkları ve barbekü süreleri sert ve katı kurallardan ziyade bir öneri niteliğindedir. Pişirme süreleri rüzgar, hava sıcaklığı ve yiyeceklerin kolay pişmesi vs. gibi faktörlerden etkilenir. Çizelgede verilen sürenin sonuna kadar veya istediğiniz yumuşaklığı elde edene kadar yiyeceklerinizi yalnızca bir defa çevirin. Aksi belirtilmediği sürece dana ve kuzu etleri için pişirme süreleri "orta" pişirme süresi içindir. Kalın külbastıları ve biftekleri servis etmeden önce 5 ila 10 dakika dinlenmesine izin verin. Etin iç sıcaklığı bu süre içerisinde 5 ila 10 derece daha yükselir.

Daha fazla barbekü ipuçları ve tarifleri için www.weber.com adresini ziyaret edin.

	Et Çeşidi	Kalınlığı ve/veya Ağırlığı	Yaklaşık Barbekü Süresi
Dana	Biftek: fileto, but veya antrkot	2 cm (3/4 inç) kalınlığında 2,5 cm (1 inç) kalınlığında 2,5 - 3 cm (1 ila 1-1/2 inç) kalınlığında	10 ila 14 dakika (Yüksek) 14 ila 16 dakika (Yüksek) 18 ila 20 dakika (Yüksek)
	Kebap	2,5 - 3 cm (1 ila 1-1/2 inç) kalınlığında	12 ila 14 dakika (Yüksek)
	Biftek burger veya köfte	2 cm (3/4 inç) kalınlığında	12 ila 16 dakika (Yüksek)
Kuzu	Kuzu Şiş	3 cm (1-1/2 inç) kalınlığında	20 dakika (Yüksek)
	Kemiksiz Kuzu Kolu	1,4 - 1,6 kg (3 ila 3-1/2 inç)	1 saat 30 dakika ila 1 saat 40 dakika (Orta)
	Kuzu Pirzola		35 ila 40 dakika (Orta)
Domuz	Şiş: kaburga, fileto veya omuz	2-2,5 cm (3/4 ila 1 inç) kalınlığında	20 ila 30 dakika (Orta)
	Kemiksiz fileto	2-2,5 cm (3/4 ila 1 inç) kalınlığında	16 ila 18 dakika (Orta)
	Sosis		28 ila 32 dakika (Orta)
Tavuk	Kemiksiz ve derisiz tavuk göğsü	175 g (6 ons)	12 ila 14 dakika (Orta)
	Kebap	2,5 - 3 cm (1 ila 1-1/2 inç) kalınlığında	14 ila 16 dakika (Yüksek)
	Yarım piliç	550 - 675 g (1-1/4 ila 1-1/2 inç) kalınlığında	1 ila 1-1/4 saat (Orta)
	Tavuk parçaları (kemikli göğüs/kanat)		40 dakika (Orta)
	Tavuk parçaları (kemikli but)		40 ila 50 dakika (Orta)
Balık ve Deniz Ürünleri	Fileto veya dilim balık	1 - 2,5 cm (1/2 ila 1 inç) kalınlığında 2,5- 3 cm (1 ila 1-1/4 inç) kalınlığında	8 ila 10 dakika (Yüksek) 10 ila 12 dakika (Yüksek)
	İri Karides		2 ila 5 dakika (Yüksek)
	Tüm Balık	450 g (6 libre) 1 kg (2 ila 2 1/2 libre)	15 ila 20 dakika (Orta) 20 ila 30 dakika (Orta)
Sebze	Kuşkonmaz		8 ila 10 dakika (Yüksek)
	Kabuğu soyulmuş koçan mısır		12 ila 14 dakika (Yüksek)
	Kabuğu soyulmamış koçan mısır		25 ila 30 dakika (Yüksek)
	Mantar: Portabello		12 ila 15 dakika (Yüksek)
	Mantar: Tane		10 ila 12 dakika (Yüksek)
	0,64 cm (1/4 inç) dilimlenmiş soğan		10 ila 12 dakika (Yüksek)
	0,64 cm (1/4 inç) dilimlenmiş patates		10 ila 12 dakika (Yüksek)
	1,27cm (1/2 inç) dilimlenmiş patlıcan		10 ila 12 dakika (Yüksek)
	Biber (Tüm)		12 ila 15 dakika (Yüksek)
	Biber (Dörde Kesilmiş)		8 ila 10 dakika (Yüksek)
	Kabak 1,27cm (1/2 inç)		8 ila 10 dakika (Yüksek)
	Kabak (Yarıya Kesilmiş)		12 ila 14 dakika (Yüksek)

SORUN GİDERME

PROBLEM	KONTROL	ÇÖZÜM
Elektrikli barbekü açılmıyor.	Sıcaklık kontrolörü gövdeye doğru şekilde takıldı mı?	Sıcaklık kontrolörünü çıkartın ve geri takın. ⚠ Elektrik kablosunu prize takmadan önce mutlaka Sıcaklık Kontrolörünü barbeküye doğru şekilde takın.
	Kırmızı güç ışığı yanıyor mu ve sıcaklık kontrol düğmesi saat yönünde sonuna kadar çevrilerek, YÜKSEK konuma getirildi mi?	
	Prizden güç çıkışı var mı?	Prizi kontrol edin.
Problemlerin bu yöntemlerle çözülememesi durumunda, web sayfamızdaki iletişim bilgilerini kullanarak size en yakın Müşteri Hizmetleri Temsilcisi ile temasa geçin. www.weber.com adresini ziyaret edin.		

BAKIM

TEMİZLEME

⚠ **UYARI:** Temizlemeye başlamadan önce Weber® elektrikli barbekünüzü KAPALI konuma getirin ve soğuyana kadar bekleyin.

Elektrik kablosu ve sıcaklık kontrolörü – Temizlemek için sabunlu ılık su ve bir bez parçası kullanın. Kullanmadan önce tamamen kurulaşın.

⚠ **UYARI:** Elektrik çarpmasına karşı korunmak için fişin, kablonun veya sıcaklık kontrolörünün suya veya diğer sıvı maddelere temas etmesine izin vermeyin.

Dış yüzeyler – Temizlemek için ılık sabunlu su kullanın ve ardından temiz suyla durulaşın.

⚠ **İKAZ:** Barbekü yüzeylerinde fırın temizleyicileri, aşındırıcı temizlik maddeleri (mutfak temizlik maddeleri), asidik maddeler içeren temizlik maddeleri ve aşındırıcı temizlik bezleri kullanmayın.

⚠ **İKAZ:** Barbekünüzü metal ovma telleriyle temizlemeyin. Aksi takdirde, teller koparak elektrikli parçaların kısa devre yapmasına neden olabilir.

⚠ Yağ kabını düzenli olarak temizleyin.

Pişirme ızgarası – Pişirme ızgarasının genel temizliği pişirmeden hemen sonra yapılabilir. Barbekü hala sıcakken, ızgarayı çelik telli bir fırçayla temizleyin.

Barbekü soğukken detaylı bir temizlik yapmak istiyorsanız, yapışmış kirleri çıkarmak için çelik telli bir fırça kullanın. Soğuk pişirme ızgarasını barbekünüzden çıkartın ve ılık sabunlu su ile yıkadıktan sonra temiz suyla durulaşın.

Yedek pişirme ızgarasının mevcut olup olmadığını öğrenmek için web sayfamızdaki iletişim bilgilerini kullanarak size en yakın Müşteri Hizmetleri Temsilcisiyle temasa geçin. www.weber.com adresini ziyaret edin.

Yağ kabı – Tek kullanımlık folyo tepsiler kullanılabilir veya yağ kabını alüminyum folyo ile sarabilirsiniz. Yağ kabını temizlemek için ılık sabunlu su ile yıkayın ve ardından durulaşın.

⚠ Damla kabını düzenli olarak temizleyin.

İç Kapak – Kapak ılıkken, iç tarafını yağ birikmesini önlemek için kağıt havlu ile silin. Yağ lekeleri, boya kusuru gibi gözükebilir.

Asit, terebentin veya ksilen içeren temizlik maddelerini kullanmayın. Temizlikten sonra mutlaka iyice durulaşın.

PİŞİRME KUTUSUNUN İÇİNİN TEMİZLENMESİ

⚠ **UYARI:** Temizlemeye başlamadan önce Weber® elektrikli barbekünüzü KAPALI konuma getirin ve soğuyana kadar bekleyin.

⚠ **UYARI:** Izgara üzerinde ve pişirme kutu içerisinde yağ birikmesine izin vermeyin. Izgaranın ve pişirme kutusunun her kullanımdan sonra temizlenmesi, yağ birikmesinin önlenmesi için gereklidir. Bakımının doğru şekilde gerçekleştirilmemesi, hasarlara, ciddi yaralanmalara ve hatta ölüme neden olabilir.

1) Sıcaklık Kontrolörü elektrik kablosunu prizden çekin. Kontrolörü kontrol düğmesinin arkasından, alt kısmından tutarak çekin (a) ve çıkartın (b).

⚠ **İKAZ:** Kontrolörün düğmesinden tutularak çekilmesi düğmenin çıkmasına neden olabilir.

2) Birikmiş fazla yağı temizlemek için pişirme kutusunun iç kısmını plastik bir spatulayla kazıyın.

⚠ **İKAZ:** Isıtma Demiri Destek Teli yetkili kurum tarafından şart koşulan bir güvenlik önlemidir ve kesinlikle çıkartılmamalıdır.

⚠ **İKAZ:** Isıtma demirinde fırın temizleyicileri, aşındırıcı temizlik maddeleri (mutfak temizlik maddeleri), asidik maddeler içeren temizlik maddeleri ve aşındırıcı temizlik bezleri kullanmayın. Asit, terebentin veya ksilen içeren temizlik maddelerini kullanmayın.

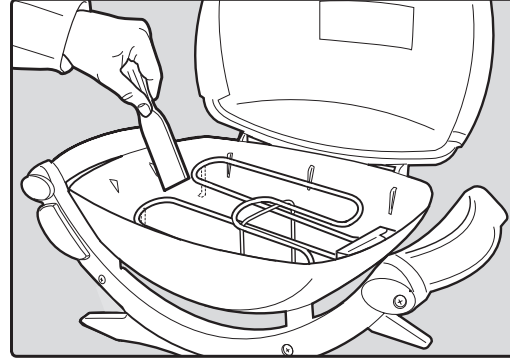
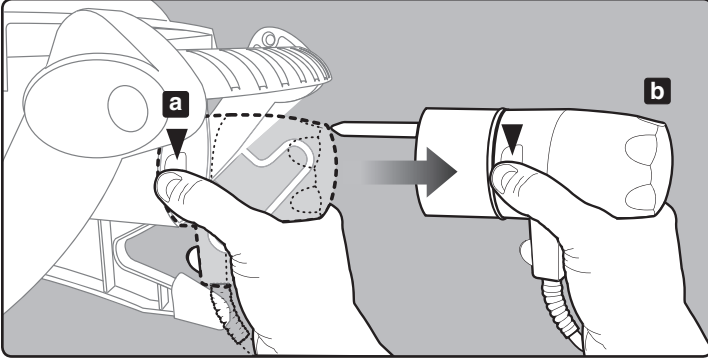
3) Sıcaklık Kontrol Düğmesini ve elektrik kablosunu kullanmadan önce değiştirin.

⚠ **Elektrik kablosunu prize takmadan önce mutlaka Sıcaklık Kontrolörünü barbeküye doğru şekilde takın.**

Damlayan sıvıların ve yağın fazlası çıkartılabilir alt tepsinin altında bulunan bir damla kabında toplanır. Damla kabı yerine tek kullanımlık folyo damla kapları da kullanılabilir.

⚠ **UYARI:** Her kullanımdan önce yağ birikip birikmediğini tespit etmek için alt tepsiyi kontrol edin. Çıkartılabilir alt tepsideki yağın yanmasını önlemek için fazla yağ temizleyin.

⚠ Yağın yanması halinde, sıcaklık kontrolörünü kapatın ve ateş sönene kadar kapağı kapalı tutun.



⚠ **DİKKAT:** Bu ürün gerekli güvenlik testlerinden geçmiştir ve yalnızca belirtilen ülkelerde kullanım için onaylanmıştır. Ürün kutusunun dışındaki etikette belirtilen ülkeye bakın.

Orijinal Weber-Stephen Products Co. yedek parça bilgileri için lütfen Weber-Stephen Products Co., Müşteri Hizmetleri Bölümü ile temasa geçin.

⚠ **UYARI:** Weber-Stephen Products Co., Müşteri Hizmetleri Bölümüne danışmadan parçaları onarmaya çalışmayın. Bu Uyarıya uymamanız durumunda mal kayıpları, ciddi yaralanmalar ve hatta ölümlerle sonuçlanabilecek yangın veya patlamalar meydana gelebilir.



Bu işaret, ürünün normal ev çöprüyle birlikte atılmaması gerektiğini gösterir. Bu ürünün Avrupa'da uygun şekilde bertarafı ile ilgili talimatlar için www.weber.com® adresini ziyaret edin ve ülkeniz için belirtilen ithalatçı ile temasa geçin. İnternet erişiminiz yoksa, ithalatçınızın adını, adresini ve telefon numarasını öğrenmek için dağıtıcınız ile temasa geçin.

ІНСТРУКЦІЯ З ЕКСПЛУАТАЦІЇ ЕЛЕКТРИЧНОГО ГРИЛЯ

Уважно прочитайте ці інструкції, перш ніж розпочати використання електричного гриля.



**ПОПЕРЕДЖЕННЯ
НЕБЕЗПЕКА УРАЖЕННЯ
ЕЛЕКТРИЧНИМ СТРУМОМ**

**Номінальні характеристики живлення
пристрою:
230 В, 50/60 Гц
Вихідна потужність: 2200 Вт**

⚠ Пристрій слід підключати до розетки електромережі з заземленням.

⚠ Живлення гриля повинно здійснюватись через пристрій захисного вимикання (RCD) із номінальним залишковим струмом не більше 30 мА.



⚠ Кабель живлення слід регулярно перевіряти для виявлення можливих ознак пошкодження. Не використовуйте гриль, якщо його кабель живлення пошкоджений.

IP# IPX4

ПОПЕРЕДЖЕННЯ

⚠ ОБЕРЕЖНО!

Невиконання правил техніки безпеки, наведених у цій Інструкції з експлуатації під заголовками “Обережно”, “Попередження” та “Увага” може призвести до виникнення пожежі, вибуху, псування майна, травми або смерті.

⚠ ПОПЕРЕДЖЕННЯ

- ⚠ Не використовуйте вугілля або інші горючі матеріали у грилі. Цей гриль не призначений для використання вугілля. Невиконання цієї вимоги може призвести до пожежі. Наявність відкритого вогню всередині гриля створить небезпечну ситуацію та пошкодить гриль.
- ⚠ Перш ніж підключати гриль до електромережі, обов'язково установіть регулятор температури.
- ⚠ Уважно прочитайте всі інструкції перед початком використання пристрою.
- ⚠ Не експлуатуйте пристрій, якщо вилка на його кабелі живлення пошкоджена.
- ⚠ Ставте гриль тільки на рівну та стійку поверхню.

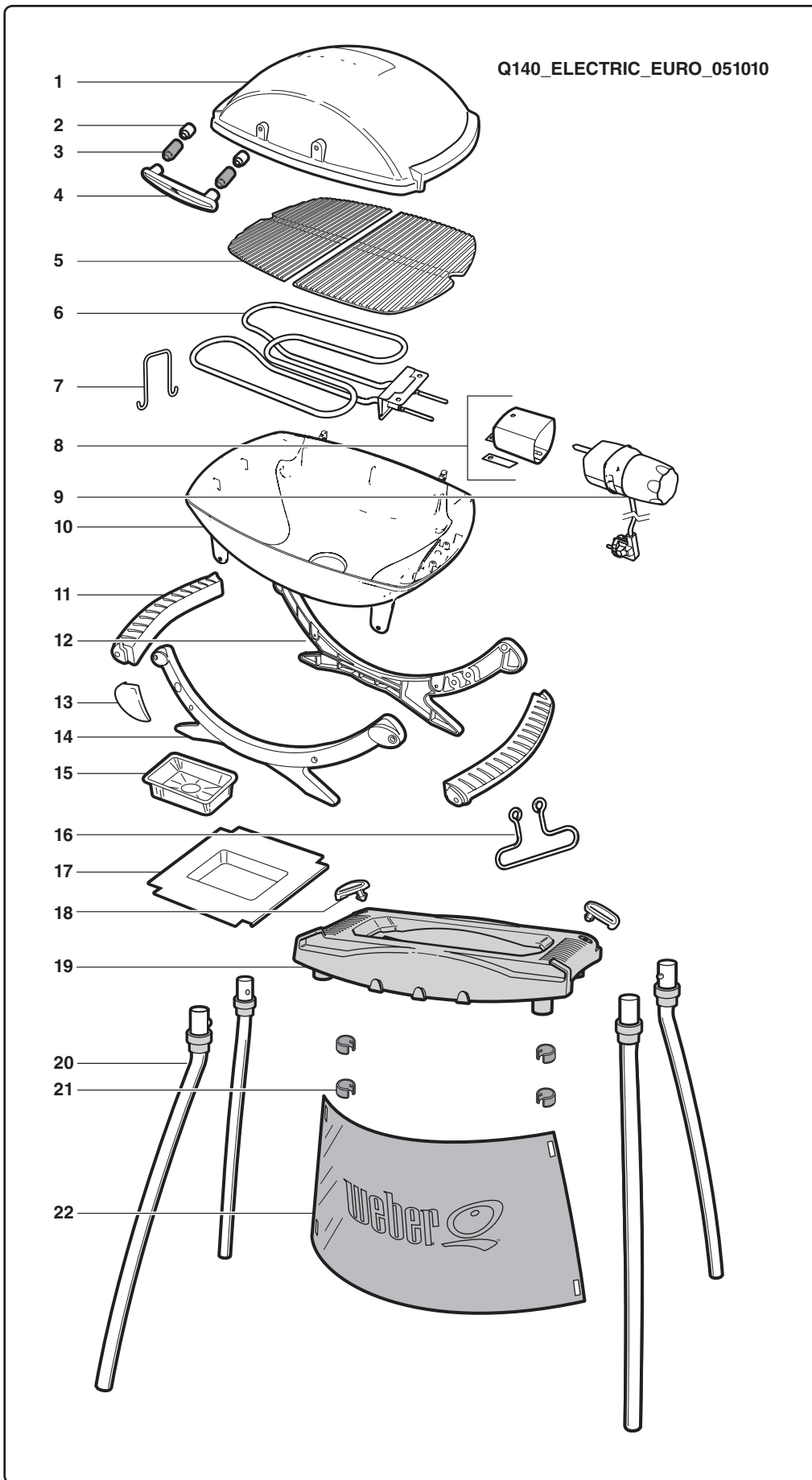
- ⚠ Не модифікуйте пристрій і використовуйте його лише за призначенням.
- ⚠ У разі необхідності використання подовжувача він повинен бути призначеним для застосування поза межами приміщень, а його номінальні характеристики мають становити 10 А/230 В.
- ⚠ Використовуйте подовжувач з найменшою можливою довжиною. Не з'єднуйте між собою 2 чи більше подовжувачів.
- ⚠ При чищенні гриля не занурюйте його у воду.
- ⚠ При чищенні не занурюйте регулятор температури та кабель живлення у воду.

- ⚠ Якщо потрібно зняти регулятор температури з гриля, спочатку від'єднайте його від електромережі.
- ⚠ Якщо гриль не буде використовуватись протягом тривалого часу, зніміть з нього регулятор температури та зберігайте обладнання в приміщенні.
- ⚠ Не залишайте регулятор температури у положенні ON (Увімкн.), коли відключаєте гриль.
- ⚠ Не залишайте працюючий гриль без нагляду.
- ⚠ Не залишайте дітей і тварин біля працюючого гриля без нагляду.
- ⚠ За малими дітьми слід наглядати, щоб вони не гралися з пристроєм.

ПОПЕРЕДЖЕННЯ

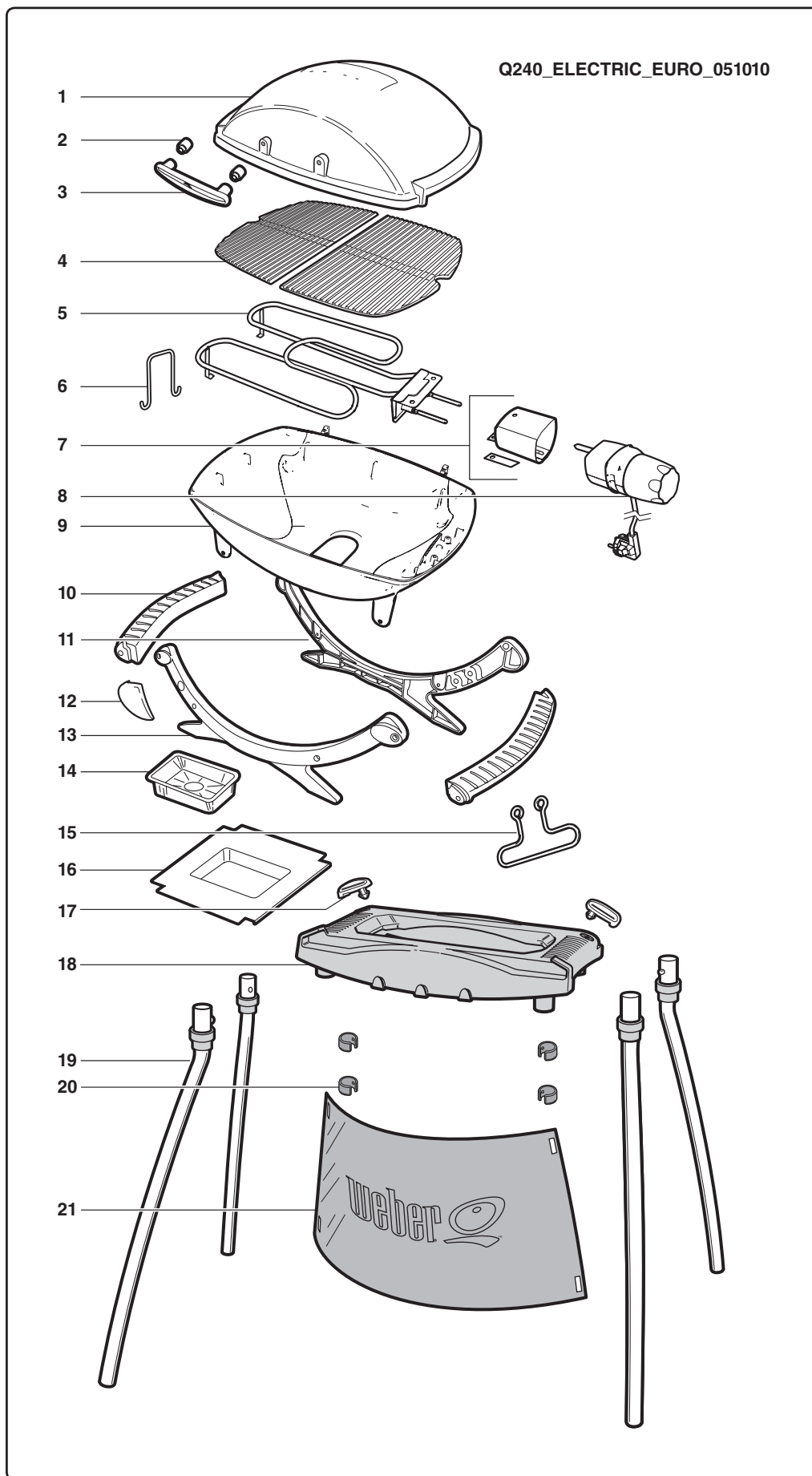
- ⚠ Цей пристрій не призначений для використання дітьми або недієздатними особами крім випадків, коли існує можливість нагляду з боку відповідальної особи для забезпечення правильної та безпечної експлуатації гриля.
- ⚠ Регулярно очищайте піддон.
- ⚠ Розташуйте кабель живлення там, де він не заважатиме ходити та їздити.
- ⚠ Не використовуйте гриль біля горючих матеріалів, таких як деревина, суха трава, кущі тощо.
- ⚠ Не допускайте контакту гриля з займистими матеріалами, такими як папір, шпалери, тканини, рушники, хімічні речовини тощо.
- ⚠ Не використовуйте пристрій як нагрівач.
- ⚠ Не використовуйте гриль у місцях активного руху.
- ⚠ Не пересувайте працюючий гриль. Дайте пристрою охолонути, перш ніж пересувати його або ставити в місце зберігання.
- ⚠ Не використовуйте гриль під час дощу.
- ⚠ Для запобігання падінню гриля у воду або потраплянню на нього бризок встановлюйте пристрій на відстані не менше 304,8 см від басейнів, ставків чи будь-яких інших водоймищ.
- ⚠ Не експлуатуйте гриль, якщо кабель чи з'єднувач регулятора температури пошкоджені. Зверніться у компанію Weber для заміни регулятора температури. Регулятор температури призначений спеціально для цієї моделі гриля.
- ⚠ Якщо тягнути регулятор за ручку, вона може відірватися. Від'єднайте регулятор температури, взявшись за його корпус з боків (див. "ТЕХНІЧНЕ ОБСЛУГОВУВАННЯ").
- ⚠ Під час використання пристрою вилка та кабель повинні бути сухими.
- ⚠ Не допускайте того, щоб кабель торкався гарячого гриля.
- ⚠ Зберігайте регулятор температури у приміщенні до наступного використання.
- ⚠ Гриль призначений лише для побутового використання на відкритому повітрі. Не використовуйте цей пристрій у приміщенні та для комерційних цілей.
- ⚠ При виникненні спалаху не гасіть полум'я водою. Вимкніть гриль. Від'єднайте кабель живлення від електромережі та зачекайте, доки гриль охолоне.
- ⚠ При використанні гриля переконайтесь у тому, що до тієї самої електромережі не підключені інші потужні пристрої.
- ⚠ Для запобігання ураженню електричним струмом не занурюйте вилку, кабель та регулятор нагрівального елемента у воду чи будь-яку іншу рідину.
- ⚠ Відключайте гриль від електромережі на період часу, поки він не використовується.
- ⚠ Використовуйте гриль тільки відповідно до наведених тут інструкцій. Інше використання, не рекомендоване у цих інструкціях, може призвести до пожежі, ураження електричним струмом або травм.
- ⚠ Обов'язково переконайтесь у тому, що напруга в електромережі, до якою підключають гриль, становить 230 В. Розетка електромережі також повинна підходити для підключення обладнання із споживаною потужністю 2200 Вт.
- ⚠ Цей пристрій відповідає технічним стандартам та вимогам безпеки для електричного обладнання.
- ⚠ Під час роботи гриля піддон для жиру повинен бути на місці.
- ⚠ Не встановлюйте цю модель гриля у вбудованому чи висувному місці. Невиконання цієї вимоги може призвести до пожежі або вибуху, які здатні пошкодити будівлю або стати причиною серйозних травм або смерті.

ПОДЕТАЛЬНЕ ЗОБРАЖЕННЯ – Q140



1. Кришка
2. Керамічна прокладка
3. Пластмасова прокладка
4. Ручка
5. Решітка для готування
6. Нагрівальний елемент
7. Дротяна опора
нагрівального елемента
8. Кріплення регулятора
9. Регулятор
10. Посудина для готування
11. Ручка
12. Задня опора
13. Логотип на опорі
14. Передня опора
15. Одноразовий піддон для
крапель
16. Дротяний гачок
17. Уловлюючий піддон
18. Фіксатор опор Q®
19. Стіл Q
20. Опорні ніжки Q
21. Фіксатори навісу Q
22. Навіс Q

ПОДЕТАЛЬНЕ ЗОБРАЖЕННЯ – Q240

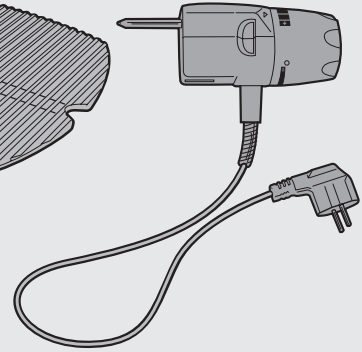
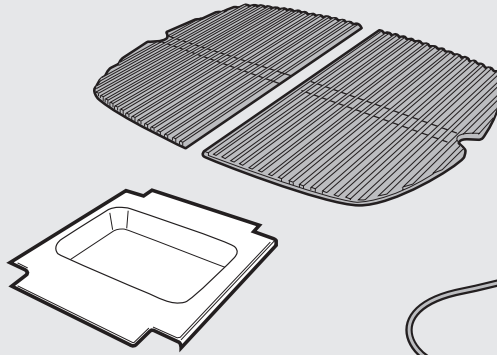
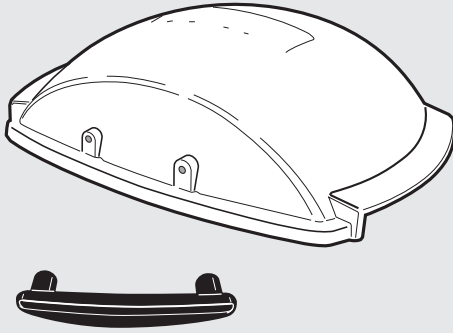


1. Кришка
2. Керамічна прокладка
3. Ручка
4. Решітка для готування
5. Нагрівальний елемент
6. Дротяна опора
нагрівального елемента
7. Кріплення регулятора
8. Регулятор
9. Посудина для готування
10. Ручка
11. Задня опора
12. Логотип на опорі
13. Передня опора
14. Одноразовий піддон для
крапель
15. Дротяний гачок
16. Уловлюючий піддон
17. Фіксатор опор Q®
18. Стіл Q
19. Опорні ніжки Q
20. Фіксатори навісу Q
21. Навіс Q

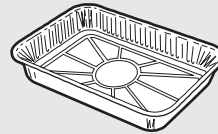
ПЕРЕЛІК ДЕТАЛЕЙ



1-



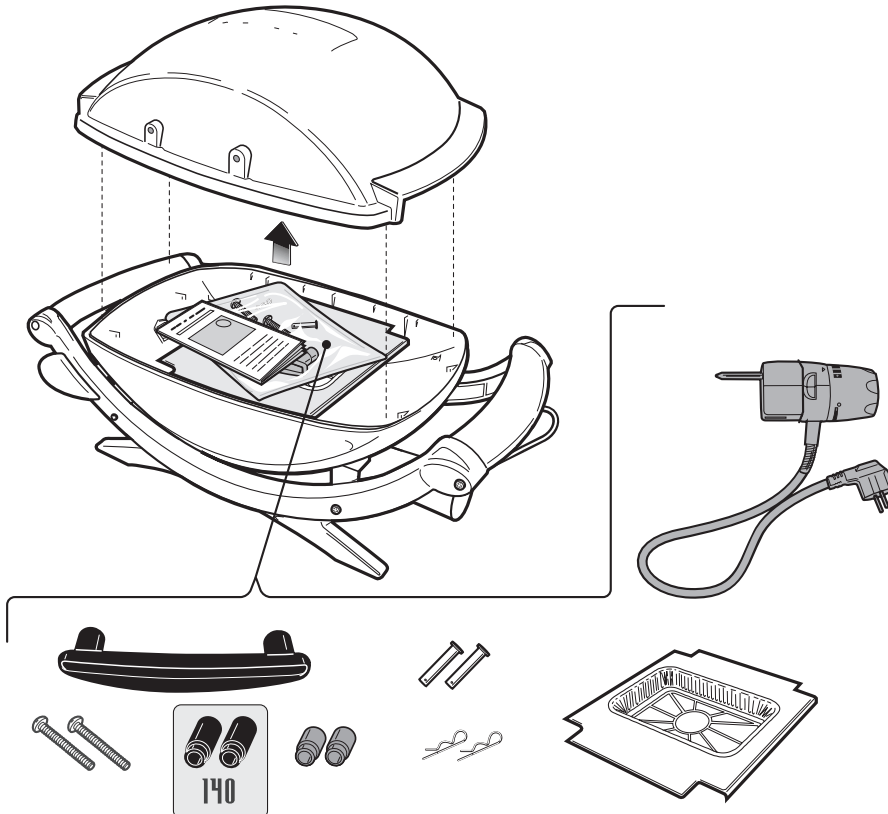
2-



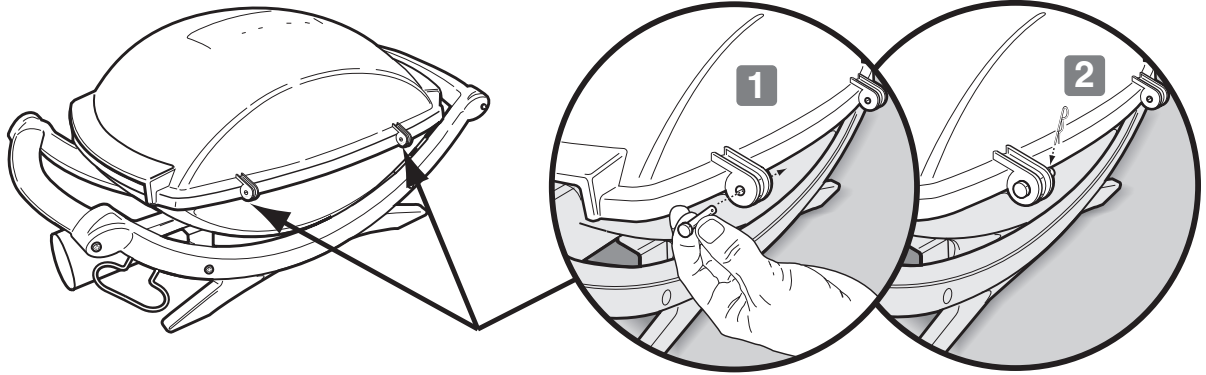
140

СКЛАДАННЯ

A



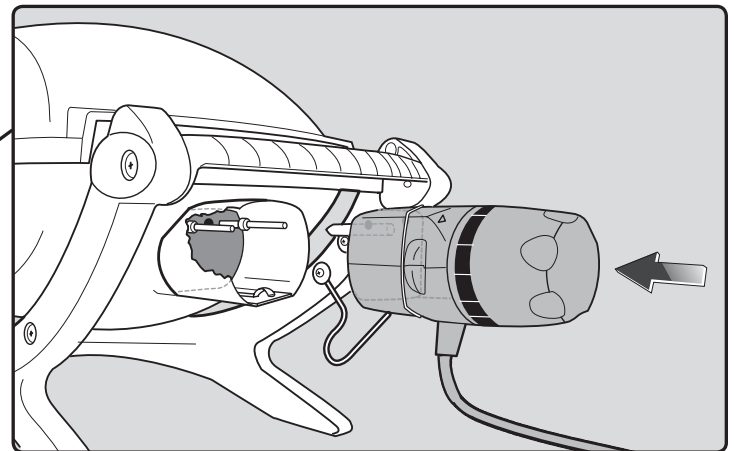
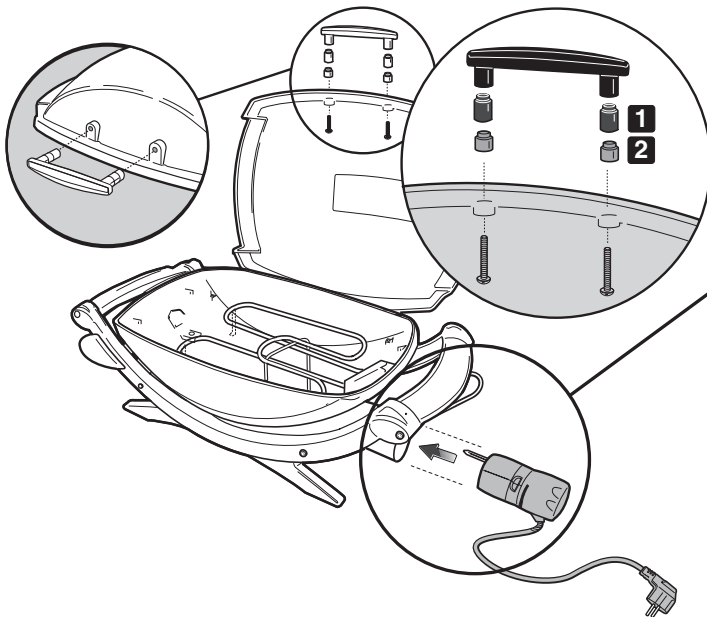
B



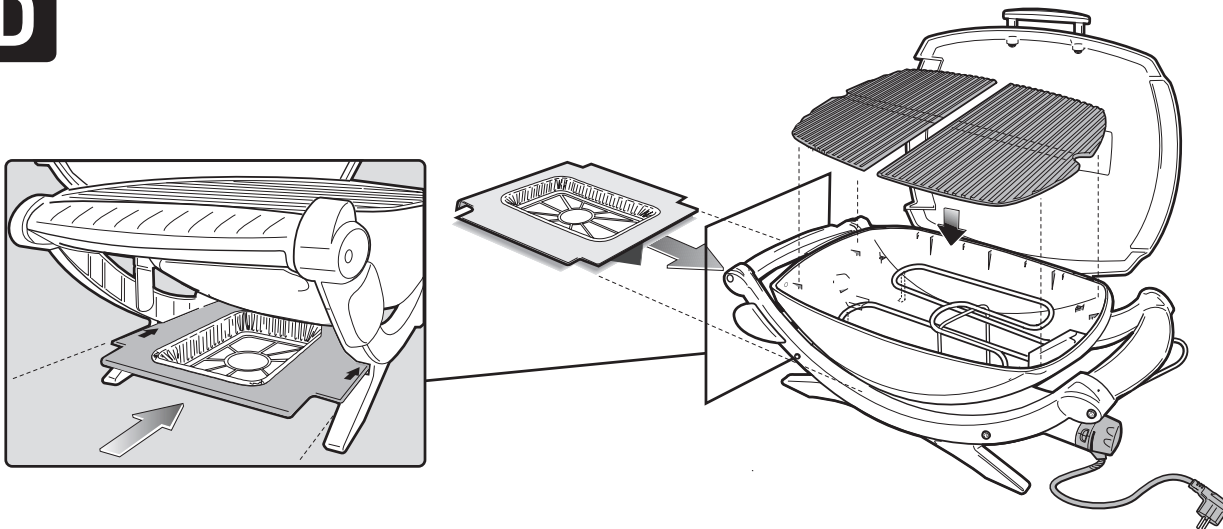
C

140

⚠ УВАГА! Чорну пластмасову прокладку (1) слід встановити між рукою та сірою керамічною прокладкою (2).



D



ЗАГАЛЬНІ ІНСТРУКЦІЇ

Якщо у вас виникли питання, або ви потребуєте поради стосовно гриля та його безпечної експлуатації, зверніться до представника Служби підтримки клієнтів у вашому регіоні. Інформація для контакту наведена на веб-сайті компанії. Увійдіть на сайт www.weber.com. Електричне барбекю Weber® надасть вам змогу готувати страви на грилі, барбекю, жарити та запікати продукти, отримуючи чудові результати, які неможливо досягнути на звичайній кухонній плиті. Закрита кришка дає змогу отримати цей неперевершений смак їжі, приготовленої на відкритому повітрі. Електричне живлення пристрою забезпечує кращий контроль над процесом готування їжі, ніж при використанні вугілля.

- Наведені інструкції містять мінімальні вимоги щодо складання електричного барбекю Weber®. Перш ніж розпочати користуватись електричним барбекю Weber®, уважно прочитайте ці інструкції. Неправильне складання пристрою може призвести до виникнення небезпечних ситуацій.
- Пристрій не призначений для використання дітьми.
- Електричне барбекю Weber® не призначене для комерційних цілей.
- Не залишайте працююче електричне барбекю Weber® без нагляду.
- Користувач не повинен модифікувати деталі пристрою, запломбовані виробником.
- Будь-яка модифікація пристрою може бути небезпечною.
- Перед вмиканням візуально перевіряйте кабель, з'єднувачі та регулятор нагрівального елемента для виявлення можливого пошкодження та ознак зносу.
- При першому вмиканні і нагріванні гриля можлива поява слабкого запаху горіння. У грилі горять змащувальні матеріали, що залишились на нагрівальному елементі. Це не впливає на безпеку гриля.

- Для запобігання пожежі або ураженню електричним струмом роботи з встановлення нових розеток та прокладки кабелів електроживлення повинен виконувати лише сертифікований спеціаліст-електрик.
- Неправильне заземлення розеток може призвести до ураження електричним струмом.
- Не рекомендуємо використовувати подовжувач. Якщо необхідно, використовуйте подовжувач з найменшою можливою довжиною. Не з'єднуйте між собою 2 чи більше подовжувачів. З'єднання повинні бути сухими та не лежати на землі. Не допускайте звисання кабелю з краю стола, оскільки діти за нього можуть зачепитись або потягнути за нього. Допускається використання подовжувача, призначеного для експлуатації поза межами приміщень.
- Якщо гриль не використовується, накрийте його або зберігайте у захищеному від погодних умов місці.
- Між використаннями гриля очищайте його решітку та посудину для готування.

ТРИВАЛЕ І/АБО НЕТРИВАЛЕ ЗБЕРІГАННЯ

- Якщо ви не плануєте користуватись електричним барбекю Weber® якийсь (тривалий або нетривалий) час, установіть регулятор температури у положення "OFF" (Вимкн.), ВІДКЛЮЧИТЬ пристрій від електромережі та зберігайте його у приміщенні.

ЕКСПЛУАТАЦІЯ

- ⚠ **ПОПЕРЕДЖЕННЯ:** Забороняється використовувати електричне барбекю Weber® під поверхнями з горючих матеріалів.
- ⚠ **ПОПЕРЕДЖЕННЯ:** Електричне барбекю Weber® не призначене для встановлення в автомобілях, домах на колесах і/або яхтах.
- ⚠ **ПОПЕРЕДЖЕННЯ:** Встановлюйте барбекю на відстані не менше 60 см від займистих матеріалів (з будь-якого боку).
- ⚠ **ПОПЕРЕДЖЕННЯ:** Під час використання вся посудина для готування стає гарячою. Не залишайте її без нагляду.
- ⚠ **ПОПЕРЕДЖЕННЯ:** Тримайте кабель живлення подалі від нагрітих поверхонь.
- ⚠ **ПОПЕРЕДЖЕННЯ:** У місці приготування їжі не повинно бути займистих парів або рідин, таких як бензин, гас, спирт тощо, а також інших горючих матеріалів.
- ⚠ **ПОПЕРЕДЖЕННЯ:** Під час приготування страв пристрій повинен знаходитись на рівній стійкій поверхні, на безпечній відстані від будь-яких горючих матеріалів.
- ⚠ **ПОПЕРЕДЖЕННЯ:** Перед використанням повністю розмотайте кабель живлення. Тримайте кабель живлення на відстані від посудини для готування.

ПЕРЕД ВИКОРИСТАННЯМ ГРИЛЯ

УЛОВЛЮЮЧИЙ ПІДДОН ТА ОДНОРАЗОВИЙ ПІДДОН ДЛЯ КРАПЕЛЬ

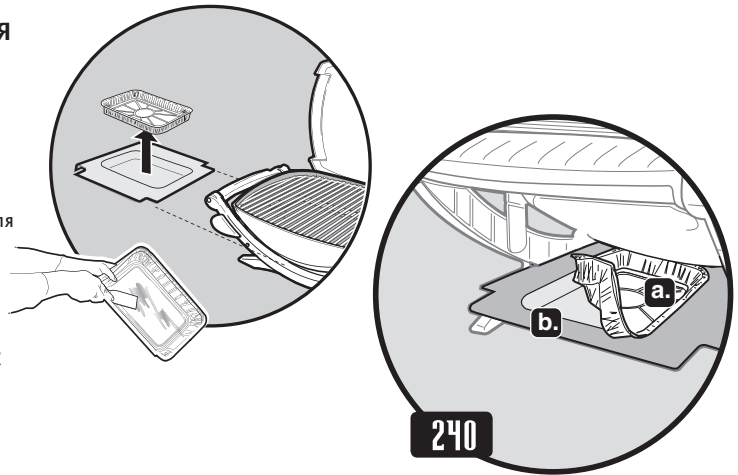
Гриль має систему збирання жиру. Перед кожним використанням гриля перевіряйте уловлюючий піддон та одноразовий піддон для крапель на наявність жиру, який, можливо, накопичився там.

Видаліть надлишки жиру пластмасовою лопаткою (див. малюнок). У разі необхідності помийте уловлюючий піддон та піддон для крапель водою з милом, а потім промийте чистою водою. Якщо потрібно, замініть піддон для крапель.

⚠ ПОПЕРЕДЖЕННЯ: Перед кожним використанням гриля перевіряйте уловлюючий піддон та одноразовий піддон для крапель на наявність жиру, який, можливо, накопичився там. Вилучіть надлишок жиру. Це дозволить запобігти займанню жиру. Це може призвести до значних травм або пошкодження пристрою чи інших предметів.

⚠ УВАГА! Не вистилайте висувний піддон для жиру алюмінієвою фольгою.

(Q240) – Переконайтесь у тому, що одноразовий піддон для крапель (a) рівно лежить на поверхні уловлюючого піддона (b). Зігнутий піддон для крапель може перешкоджати вільному висуванню уловлюючого піддона.



ПРИГОТУВАННЯ ЇЖИ НА ЕЛЕКТРИЧНОМУ ГРИЛІ

ГОТУВАННЯ СТРАВ

Попереднє нагрівання гриля: Увімкніть електричне барбекю Weber® відповідно до наведених інструкцій. Закрийте кришку та поверніть ручку регулятора нагрівального елемента у положення High (Висока температура). Попереднє нагрівання гриля повинно тривати 15 хвилин (Q140) або 20 хвилин (Q240). Залежно від погодних умов, таких як температура повітря і вітер, час попереднього нагрівання може бути більшим. Додаткові 5 хвилин попереднього розігріву знадобляться у країнах, де напруга в мережі електроживлення становить 220 В.

Примітка: Залежно від вітру і погоди слід відрегулювати положення ручки регулятора температури, щоб отримати потрібну температуру готування страви.

Краплі і жир: Краплі і жир, що стікають, потрапляють в уловлюючий піддон у висувному лотку (розташованому в нижній частині гриля). Компанія Weber® пропонує одноразові піддони для крапель, які встановлюють в уловлюючий піддон.

- ⚠ ПОПЕРЕДЖЕННЯ:** Перед кожним використанням гриля перевіряйте уловлюючий піддон та нижню частину гриля на наявність жиру, який, можливо, накопичився там. Вилучіть надлишок жиру. Це дозволить запобігти виникненню полум'я в нижній частині гриля.
- ⚠ ПОПЕРЕДЖЕННЯ:** Не пересувайте працюючий або ще гарячий електричний гриль Weber®.

ПРИГОТУВАННЯ ЇЖИ НА ЕЛЕКТРИЧНОМУ ГРИЛІ

**Номинальні
характеристики
живлення пристрою:
230 В, 50/60 Гц
Вихідна потужність:
2200 Вт**

⚠ ПОПЕРЕДЖЕННЯ: Повністю розмотайте кабель живлення. Тримайте кабель живлення на відстані від посудини для готування.

1) Установіть регулятор температури у гриль.

⚠ Перш ніж підключити гриль до електромережі, повністю установіть регулятор температури.

- 2) Відкрийте кришку.
- 3) Переконайтесь у тому що регулятор знаходиться у положенні OFF (Вимкн.). (Поверніть ручку регулятора проти годинникової стрілки, щоб переконались у тому, що вона знаходиться у положенні OFF (Вимкн.)).
- 4) Вставте вилку кабелю живлення у заземлену розетку.

⚠ Живлення гриля повинно здійснюватись через пристрій захисного вимикання (RCD) із номінальним залишковим струмом не більше 30 мА.

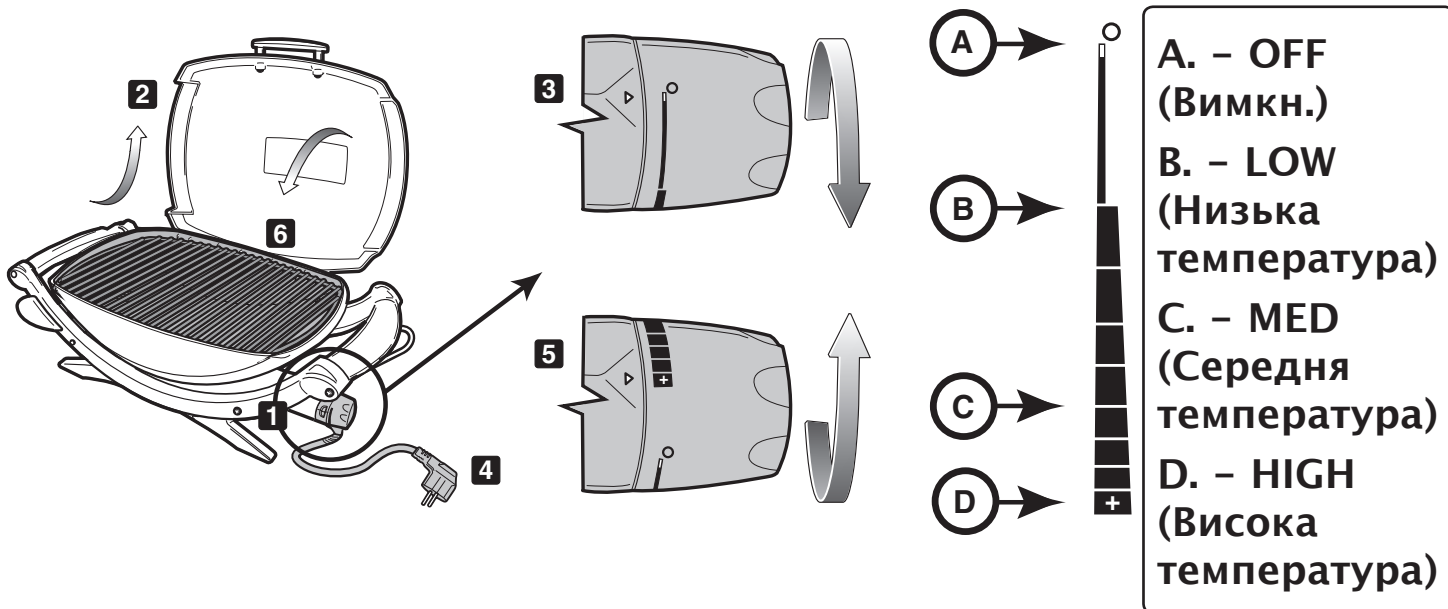
- 5) Попереднє нагрівання гриля. Поверніть ручку регулятора в положення HIGH (Висока температура) (за годинниковою стрілкою). Червоний світлодіод вказує на те, що живлення увімкнене, і нагрівальний елемент почав нагріватись.

- 6) Закрийте кришку. Для попереднього нагрівання знадобиться приблизно 15 хвилин (Q140) або 20 хвилин (Q240), якщо температура навколишнього повітря становить 22°C.

Для готування їжі на грилі із нижчою температурою: Здійсніть попереднє нагрівання гриля, як описано вище. Поверніть ручку регулятора за годинниковою стрілкою у потрібне положення. Розпочніть приготування страви.

Приблизний час готування та установки регулятора наведені у таблиці в кінці інструкції з експлуатації. (Можливо, наведені значення доведеться коригувати, залежно від умов).

⚠ ПОПЕРЕДЖЕННЯ: Після вимикання червоного світлодіода нагрівальний елемент може все ще бути гарячим.



ПРИГОТУВАННЯ ЇЖИ НА ЕЛЕКТРИЧНОМУ ГРИЛІ

Перед початком готування на грилі слід попередньо розігріти його (протягом 15 або 20 хвилин).

Тонкий шар олії чи масла забезпечить більш рівномірне підсмажування їжі та не дасть продуктам прилипнути до решітки. Олію або масло слід наносити кулінарною щіткою або розприскувати на продукти, а не на решітку гриля.

Рекомендуємо готувати продукти на грилі із закритою кришкою. Чому? Оскільки це зменшує ймовірність виникнення спалахів, а страви будуть готуватись швидше і більш рівномірно.

При використанні маринаду, соусу або глазури із високим вмістом цукру або інших інгредієнтів, що легко горять, наносіть ці соуси на продукти кухонною щіткою за 10 – 15 хвилин до закінчення готування на грилі.

Не забувайте регулярно чистити щіткою решітку та вичищати жир з піддону під грилем.

Наведені види продуктів, значення товщини, ваги та часу готування на грилі повинні служити як рекомендації, а не вимоги чи правила. На час готування на грилі впливають різні чинники, наприклад, вітер, температура повітря, бажана міра прожарювання готової страви. Готуйте продукти на грилі протягом часу, що приблизно відповідає наведеному у таблиці та бажаному ступеню готовності. Продукти слід перевертати один раз під час готування. Зазначений час готування страв з яловичини та баранини є "середнім" (якщо не вказане інше). Дайте товстим шматкам битків та біфштексів полежати 5 – 10 хвилин, перш ніж розрізати їх. Протягом цього часу температура м'яса всередині збільшиться на 5 – 10°C.

Додаткові рецепти та рекомендації щодо готування страв на грилі наведені на веб-сайті www.weber.com®.

	Продукт	Товщина і/або маса	Приблизний час готування на грилі
Яловичина	Стейк: філе, огузок або антрекот	товщина 2 см товщина 2,5 см товщина 2,5 – 3 см	10 – 14 хвилин, High (Висока температура) 14 – 16 хвилин, High (Висока температура) 18 – 20 хвилин, High (Висока температура)
	Кебаб	кубики 2,5 – 3 см	12 – 14 хвилин, High (Висока температура)
	біфбургер або котлета	товщина 2 см	12 – 16 хвилин, High (Висока температура)
Баранина	Відбивна з баранини	товщина 3 см	20 хвилин, High (Висока температура)
	Філе з ноги	1,4 – 1,6 кг	1 година 30 хвилин – 1 година 40 хвилин, Medium (Середня температура)
	Ребра з м'ясом		35 – 40 хвилин, Medium (Середня температура)
Свинина	Відбивна: ребро, філейна частина або лопатка	товщина 2 – 2,5 см	20 – 30 хвилин, Medium (Середня температура)
	Філейна частина, без кісток	товщина 2 – 2,5 см	16 – 18 хвилин, Medium (Середня температура)
	Сосиски		28 – 32 хвилин, Medium (Середня температура)
Птиця	Курячі грудки, без кісток, без шкіри	175 г	12 – 14 хвилин, Medium (Середня температура)
	Кебаб	кубики 2,5 – 3 см	14 – 16 хвилин, High (Висока температура)
	Курка, половинки	550 – 675 г	1 – 1 1/4 години, Medium (Середня температура)
	Шматочки курки, філе з кісткою/крила		40 хвилин, Medium (Середня температура)
	Шматочки курки, гомілки/стегенця з кісткою		40 – 50 хвилин, Medium (Середня температура)
Риба та морепродукти	Риба, філе або шматочки	товщина 1 – 2,5 см товщина 2,5 – 3 см	8 – 10 хвилин, High (Висока температура) 10 – 12 хвилин, High (Висока температура)
	Креветки		2 – 5 хвилин, High (Висока температура)
	Ціла риба	450 г 1 кг	15 – 20 хвилин, Medium (Середня температура) 20 – 30 хвилин, Medium (Середня температура)
Овочі	Спаржа		8 – 10 хвилин, High (Висока температура)
	Кукурудза на качані, очищена		12 – 14 хвилин, High (Висока температура)
	Кукурудза на качані, не очищена		25 – 30 хвилин, High (Висока температура)
	Гриби: Печериці		12 – 15 хвилин, High (Висока температура)
	Гриби: Дрібні печериці		10 – 12 хвилин, High (Висока температура)
	Цибуля, скибки 0,64 см		10 – 12 хвилин, High (Висока температура)
	Картопля, скибки 0,64 см		10 – 12 хвилин, High (Висока температура)
	Баклажан, скибки 1,27 см		10 – 12 хвилин, High (Висока температура)
	Перець (цілий)		12 – 15 хвилин, High (Висока температура)
	Перець (четвертинки)		8 – 10 хвилин, High (Висока температура)
	Цукіні, 1,27 см		8 – 10 хвилин, High (Висока температура)
	Цукіні (половинки)		12 – 14 хвилин, High (Висока температура)

ПОШУК І УСУНЕННЯ НЕСПРАВНОСТЕЙ

ПРОБЛЕМА	ПЕРЕВІРКА	УСУНЕННЯ
Електричний гриль не вмикається.	Чи правильно встановлений регулятор температури у корпус гриля?	Витягніть та повторно установіть регулятор. ⚠ Перш ніж підключати гриль до електромережі, повністю установіть регулятор температури.
	Чи світиться червоний індикатор? Чи повернули ви ручку регулятора температури за годинниковою стрілкою у положення HIGH (Висока температура)?	
	Чи є напруга в мережі електроживлення?	Перевірте електроживлення.
Якщо проблеми не вдається усунути за допомогою запропонованих заходів, зверніться до представника Служби підтримки клієнтів у вашому регіоні. Контактна інформація наведена на веб-сайті компанії. Увійдіть на сайт www.weber.com ®.		

ТЕХНІЧНЕ ОБСЛУГОВУВАННЯ

ЧИСТКА

⚠ **ПОПЕРЕДЖЕННЯ:** Перш ніж розпочинати очищення електричного барбекю Weber®, вимкніть пристрій (OFF) та зачекайте, доки він охолоне.

Регулятор температури та кабель живлення – Скористайтесь теплою водою з милом та вологою ганчіркою. Протріть та повністю висушіть деталі перед використанням.

⚠ **ПОПЕРЕДЖЕННЯ:** Для запобігання ураженню електричним струмом не занурюйте вилку, кабель, нагрівальний елемент та регулятор температури у воду чи будь-яку іншу рідину.

Зовнішні поверхні – Очистіть теплою водою з милом, а потім промийте чистою водою.

⚠ **УВАГА! Не використовуйте засоби для очищення духових шаф, абразивні засоби (для кухні), чистильні засоби, що містять цитрусові речовини, та абразивні серветки для чищення барбекю.**

⚠ **УВАГА! Не використовуйте металеві щітки для чищення гриля. Шматочки металу, які можуть відламати від такої щітки, здатні призвести до короткого замикання у пристрої.**

⚠ **Регулярно очищайте піддон.**

Решітка – Загальне очищення решітки можна розпочинати одразу по закінченні приготування страви. Все ще теплу решітку слід очистити сталевією щіткою.

Після того, як решітка охолоне, можна ретельно її почистити сталевією щіткою. Зніміть холодну решітку з гриля та промийте її водою з милом, а потім чистою водою.

За інформацію про наявність решітки для заміни зверніться до представника Служби підтримки клієнтів у вашому регіоні. Контактна інформація наведена на веб-сайті компанії. Увійдіть на сайт www.weber.com®.

Уловлюючий піддон – Компанія Weber пропонує одноразові піддони з фольги; також можна вистелити поверхню уловлюючого піддона алюмінієвою фольгою. Для очищення уловлюючого піддона помийте його теплою водою з милом, а потім промийте чистою водою.

⚠ **Регулярно очищайте піддон.**

Внутрішня поверхня кришки – Протріть внутрішню поверхню все ще теплої кришки паперовими рушниками, щоб на ній не залишився жир. Залишки жиру схожі на краплі фарби.

Не використовуйте засоби для чистки, що містять кислоти, уайт-спірит або ксилол. Після чистки ретельно промийте водою.

ОЧИЩЕННЯ ВНУТРІШНЬОЇ ЧАСТИНИ ПОСУДИНИ ДЛЯ ГОТУВАННЯ

- ⚠ **ПОПЕРЕДЖЕННЯ:** Перш ніж розпочинати очищення електричного барбекю Weber®, вимкніть пристрій (OFF) та зачекайте, доки він охолоне.
- ⚠ **ПОПЕРЕДЖЕННЯ:** Уникайте накопичення жиру на решітці і всередині посудини для готування. Для запобігання накопиченню жиру слід чистити решітку та посудину для готування після кожного використання гриля. Невиконання технічного обслуговування пристрою може призвести до займання жиру, яке може стати причиною значних травм, смерті або пошкодження пристрою чи інших предметів.

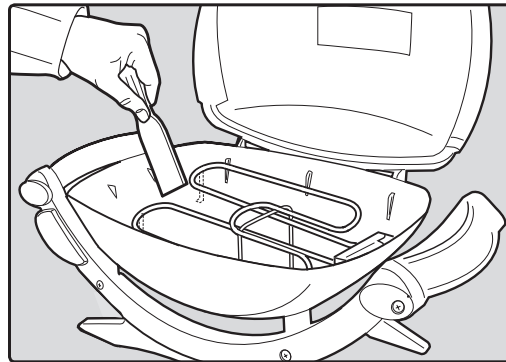
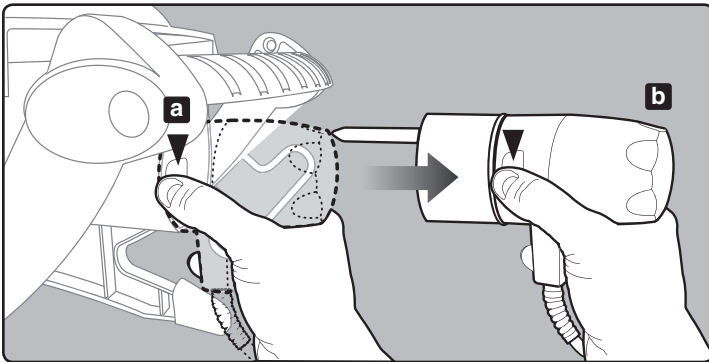
- 1) Від'єднайте регулятор температури і кабель живлення. Візьміть регулятор за основу за ручкою регулювання (a) та витягніть його (b).
- ⚠ **УВАГА!** Якщо тягнути регулятор за ручку, вона може відірватися.
- 2) Очистить внутрішню частину посудини для готування пластмасовою лопаткою для вилучення залишків жиру.
- ⚠ **УВАГА!** Дротяна опора нагрівального елемента необхідна для безпечної експлуатації. Її наявність вимагається відповідними положеннями регулюючих органів. Не знімайте цю опору.
- ⚠ **УВАГА!** Не використовуйте засоби для очищення духових шаф, абразивні засоби (для кухні), чистильні засоби, що містять цитрусові речовини, та абразивні серветки для чищення нагрівального елемента. Не використовуйте засоби для чистки, що містять кислоти, уайт-спірит або ксилол.

- 3) Перед використанням установіть регулятор температури і кабель живлення на місце.

- ⚠ **Перш ніж підключати гриль до електромережі, повністю установіть регулятор температури.**

Краплі і жир, що стікають, потрапляють в уловлюючий піддон у висувному лотку (в нижній частині гриля). Компанія Weber пропонує одноразові піддони для крапель, які встановлюють в уловлюючий піддон.

- ⚠ **ПОПЕРЕДЖЕННЯ:** Перед кожним використанням гриля перевіряйте уловлюючий піддон та нижню частину гриля на наявність жиру, який, можливо, накопичився там. Вилучіть надлишок жиру. Це дозволить запобігти виникненню полум'я у висувному нижньому піддоні.
- ⚠ У випадку займання жиру вимкніть пристрій регулятором температури та залишіть кришку закритою, доки полум'я не згасне.



⚠ УВАГА! Цей продукт пройшов випробування на відповідність правилам техніки безпеки та сертифікований для використання у країні, де він продається. Код країни зазначений на зовнішній упаковці.

Для отримання інформації про оригінальні запасні частини виробництва Weber–Stephen Products Co. зверніться до Відділу обслуговування клієнтів компанії.

⚠ ПОПЕРЕДЖЕННЯ: Заборонено ремонтувати будь-які компоненти без звернення до Відділу обслуговування клієнтів компанії Weber–Stephen Products Co. Невиконання вимог, наведених у попередженнях, може призвести до пожежі або вибуху, які здатні пошкодити оточуючі предмети або стати причиною серйозних травм або смерті.



Цей символ означає, що продукт не можна викидати разом з побутовим сміттям. Інструкції щодо правильної утилізації цього обладнання в Європі наведені на сайті www.weber.com[®]. Зверніться до імпортера вказаного для вашої країни. За відсутності доступу до Інтернету зверніться до дилера, який надасть вам назву, адресу та телефон імпортера.