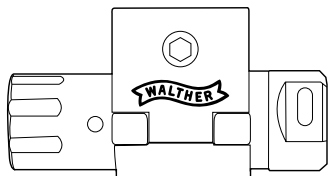


# MSL



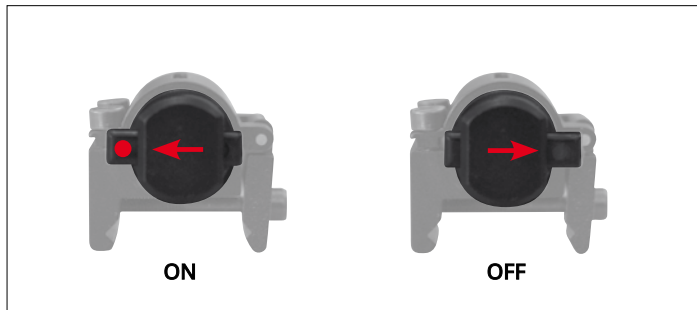
UNIWESALNY CELOWNIK  
LASEROWY MICROSHOTLASER

INSTRUKCJA OBSŁUGI

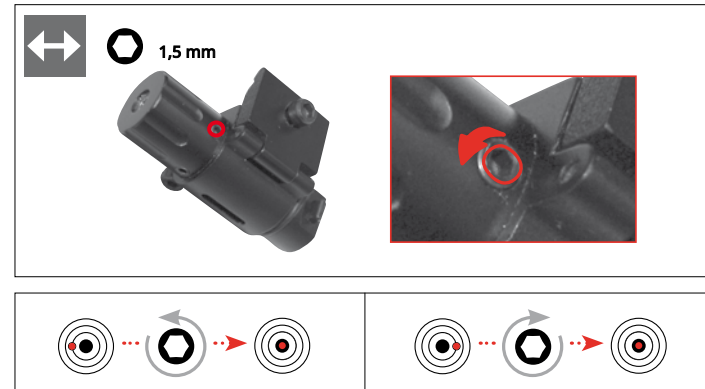


- 01 Apertura wiązki laserowej
- 02 Regulacja pionowa
- 03 Regulacja pozioma
- 04 Montaż
- 05 Przedział baterii
- 06 Włącznik zasilania

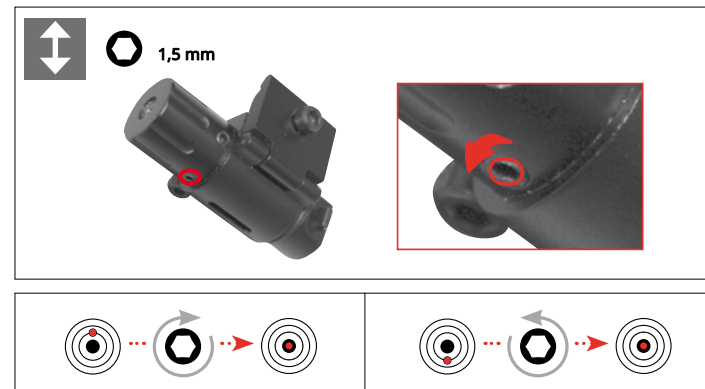
## Włącznik zasilania



## Regulacja pozioma



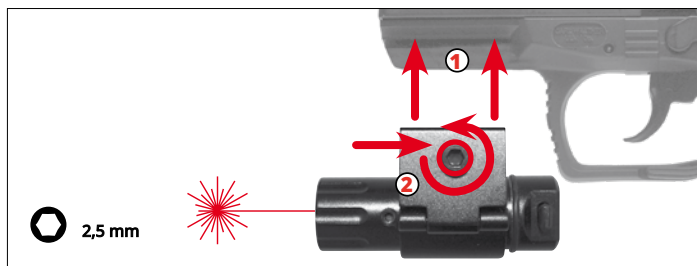
## Regulacja pionowa



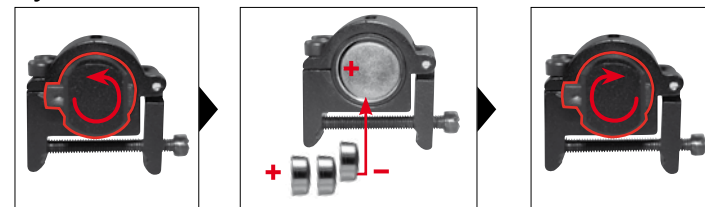
## Dane techniczne

Rodzaj baterii	LR 1130
Liczba baterii	3
Montaż	Picatinny
Klasa lasera	II
Moc promieniowania	< 1mW
Długość fali	650 nm
Kolor lasera	Czerwony
Długość	45 mm
Przechrój	24 mm
Waga	28 g

## Montaż



## Wymiana baterii



Aby uniknąć obrażeń, wyłącz laser podczas montażu urządzenia.

## Ostrzeżenia




ŚWIATŁO LASERA  
**NIE PATRZ W WIĄZKĘ LASERA!**  
LASER 2 KLASY  
< 1 mW - 650 nm  
EN 60825-1:2014


**OSTRZEŻENIE! ŚWIATŁO LASERA, UNIKAJ BEZPOŚREDNIEGO KONTAKTU Z OCZAMI.** Celowniki laserowe nie są zabawkami. Lasera należy używać pod nadzorem osoby dorosłej. Niewłaściwe lub nieostrożne użytkowanie może powodować poważne obrażenia, zwłaszcza oczu. Należy unikać bezpośredniej ekspozycji na wiązkę lasera. Nie należy świecić w lustra. Nie należy celować w oczy ludzi lub zwierząt. Przechowywać poza zasięgiem dzieci.

## BARDZO WAŻNE

1. Nie kieruj wiązką laserowej w ludzi.
2. Nie patrz bezpośrednio w wiązkę laserową lub jej odbicie.
3. Jeśli światło lasera trafi w oczy, zamknij je i odwróć głowę od źródła światła.
4. Na światło urządzeń laserowych klasy 1M lub 2M nie można patrzeć przez przyrządy celownicze. Promieniowanie optyczne może przekroczyć Maksymalną Dopuszczalną Ekspozycję.
5. Modyfikacje urządzenia laserowego są niedozwolone.
6. Przechowuj instrukcję w bezpiecznym miejscu i przekazaj kolejnemu użytkownikowi, jeżeli urządzenie zmieni właściciela.
7. Urządzenie należy montować na rozładowanej broni pneumatycznej. Należy upewnić się, że wylot lufy jest skierowany w bezpiecznym kierunku.

## Zasady bezpieczeństwa

 Baterie i produkty elektroniczne

 Nie należy wystawiać baterii na działanie nadmiernego ciepła, takiego jak bezpośrednie światło słoneczne, ogień lub podobne źródła. Baterie należy ładować tylko wtedy, gdy są przeznaczone do wielokrotnego ładowania. Zużytych baterii, akumulatorów i produktów elektronicznych nie wolno wyrzucać do odpadów komunalnych. Zużyte baterie należy zwrócić do miejscowego punktu zbiórki, sprzedawcy lub działu obsługi technicznej. Baterie litowe należy utylizować dopiero po ich rozładowaniu, aby uniknąć zwarcia. Produkty elektroniczne, które muszą być utylizowane zgodnie z dyrektywą, są oznaczone pojemnikiem na odpady podkreślonym linią.

UMAREX



CE

2.1108X