



MAUSER M15

Kaliber .22 LR HV

Mauser M15

Mauser M15 Tactical

Mauser TacOps

Mauser TacOps Pk

Mauser M15 SD

Mauser M15 Sport



Wersja 07/2023
Art. nr: 415.70.03.1

Instrukcja obsługi

MADE IN
GERMANY

MAUSER M15 Kaliber .22 LR HV



Opis	Strona
Zasady bezpieczeństwa	02-03
Główne części / Dane techniczne	04
Kolba składana / Kolba rozsuwana	05-06
Bezpiecznik	06
Ładowanie (magazynek / karabinka)	07-08
Strzelanie	08-09
Przeładowanie podczas strzelania	09
Rozładowywanie pistoletu (pełny magazynek)	09-10
Rozładowywanie pistoletu (pusty magazynek)	10
Zwalniacz napięcia kurka	11
Przyrządy celownicze / Regulacja	11-12
Zmiana dźwigni przeładowania	13
Konserwacja - demontaż	13-16
Konserwacja - czyszczenie	16
Regulacja spustu	17
Konserwacja - ponowne złożenie	17-19
Pielęgnacja	19
Rozwiązywanie problemów	20
Zabezpieczanie i przechowywanie broni	21
Naprawy gwarancyjne	21
Utylizacja	21

Ostrzeżenie

Produkt może wystawić użytkownika na działanie substancji chemicznych, w tym ołowiu, który może powodować nowotwory, wady wrodzone lub zaburzenia płodności.

Zasady bezpieczeństwa

Ostrzeżenie

Zlekceważenie instrukcji i zaleceń zawartych w Instrukcji obsługi może prowadzić do obrażeń ciała (w tym twarzy, oczu, uszu czy utraty wzroku lub słuchu) a nawet śmierci.

- Nie strzelaj z karabinka pod wpływem narkotyków lub alkoholu, gdy jesteś chory lub cierpisz na inne dolegliwości, które mogą wpływać negatywnie na zdolność oceny sytuacji i refleks.
- Przed użyciem karabinka upewnij się, że zrozumiałeś w pełni wszystkie jego funkcje i jesteś świadomy wszelkich zagrożeń, które mogą wynikać z nieprzestrzegania zasad bezpieczeństwa.
- Traktuj karabinek, tak jakby był załadowany i odbezpieczony, dopóki nie stwierdzisz, że jest inaczej.
- Podczas obsługi broni kieruj wylot lufy w bezpiecznym kierunku. "Bezpieczny kierunek" to obszar, na którym nie ma ludzi (w tym Ciebie), zwierząt i innych obiektów, poza Twoim celem.
- Nigdy nie kieruj lufy karabinka w stronę drzwi, szyb, ścian, betonu, skał lub płaskich powierzchni (w tym powierzchni wody). Wystrzelony pocisk może przebić takie powierzchnie lub odbić się w niebezpiecznym kierunku.
- Nie polegaj wyłącznie na bezpieczniku i zawsze traktuj karabinek, tak jakby bezpiecznik nie działał. Bezpiecznik nie zastępuje ostrożnego i właściwego obchodzenia się z bronią.
- Nigdy nie strzelaj z karabinka, którego lufa jest niedrożna, zablokowana przez wodę, piasek, zabrudzenia lub inne ciała obce.

MAUSER M15 Kaliber .22 LR HV



Zasady bezpieczeństwa

- Nigdy nie odkładaj załadowanej broni. Karabinek należy rozładować po zakończeniu strzelania.
 - Nie przechowuj załadowanego karabinka. Wyjmij magazynek i upewnij się, że w komorze nabojoyej/ lufie nie pozostał nabój.
 - Nie podawaj karabinka osobie, która nie zapoznała się dokładnie z zasadami bezpieczeństwa i obsługi zawartymi w instrukcji obsługi.
 - Nie pozostawiaj karabinka bez nadzoru i chroń go przed dostępem osób nieupoważnionych.
 - Przechowuj amunicję i broń osobno, poza zasięgiem dzieci i nieupoważnionych osób.
 - Nie wkładaj ani nie opieraj palca wewnątrz ostony spustu, chyba że podczas strzelania.
 - Przygotuj odpowiedni kulochwyt do strzelania, nie celuj w niebo.
 - Używaj ochrony wzroku i słuchu.
 - Zapewnij odpowiednią wentylację podczas strzelania na zamkniętych strzelnicach.

 - Nie przekraczaj przeszkód, rzek, ogrodzeń i innych podobnych obiektów z załadowanym karabinkiem.
 - Trzymaj palce z dala od ruchomych elementów, takich jak odsłonięte części zamka wewnątrz okna wyrzutu łusek, a także dźwignia ładowania i wylot lufy.
 - Korzystaj wyłącznie z amunicji do użytku komercyjnego, wyprodukowanej zgodnie ze standardami CIP lub SAAMI.
- Nie korzystaj z niestandardowych, odnowionych lub elaborowanych naboji.
- Nie strzelaj z użyciem amunicji, która jest fabrycznie zdeformowana lub uległa deformacji podczas awarii karabinka.
 - Przerwij strzelanie i rozładuj broń, jeśli zauważysz jakąkolwiek awarię (np. zacięcie).
 - "Squib load" to awaria, objawiająca się nietypowo słabo odczuwalnym odrzutem lub jego brakiem. W takiej sytuacji należy bezzwłocznie przerwać strzelanie do czasu sprawdzenia broni i udrożnienia lufy przez rusznikarza. Nie próbuj wystrzelić zakleszczonego pocisku oddając kolejne strzały.
 - W przypadku niewypału, odczekaj co najmniej minutę przed rozładowaniem, kierując broń w dół lub w bezpiecznym kierunku.

Ostrzeżenie

Należy pamiętać, że wszelkie modyfikacje karabinka skutkują utratą gwarancji oraz możliwości roszczeń z tytułu odpowiedzialności wobec producenta i importera.

Ostrzeżenie

Wymagana ochrona oczu! Nałóż odpowiednie okulary ochronne (okulary strzeleckie) oraz ochronniki uszu!



MAUSER M15 Kaliber .22 LR HV



Główne części



Dane techniczne

Kaliber	.22 Long Rifle HV
Pojemność magazynka	22/10* *opcjonalnie

MAUSER M15 Kaliber .22 LR HV



Składana lufa

Wyłącznie modele ze składaną lufą:

⚠ Ostrzeżenie

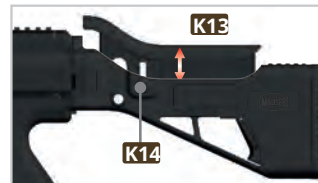
Strzelaj z broni dopiero, kiedy kolba będzie w pełni wysunięta i zatrzaśnięta! Z karabinka można korzystać wyłącznie, kiedy kolba jest rozłożona. Kolbę można złożyć do czyszczenia, przechowywania lub naprawy i należy ją odpowiednio ustawić przed ponowym użyciu broni. Strzelanie z broni, kiedy kolba nie jest w pełni rozłożona może prowadzić do obrażeń lub śmierci. W takiej sytuacji producent nie ponosi żadnej odpowiedzialności. Wszelkie modyfikacje karabinka prowadzą do utraty gwarancji oraz możliwości roszczeń z tytułu odpowiedzialności wobec producenta i importera.



1. Wciśnij dźwignię blokady **K12** i dostosuj kolbę **K11** wyciągając ją lub wciskając, w zależności od potrzeb.

Składana lufa

Wyłącznie modele ze składaną lufą:



2. Ustaw pozycję baki policzki **K13** zgodnie z wymaganiami. Aby przesunąć ją w dół, wciśnij przycisk blokady **K14**



3. **Składanie:** Wciśnij przycisk zwalniający **K10** i złoż kolbę **K11** w bok.



4. **Rozkładanie:** Rozłóż ponownie kolbę **K11** do zatrzaśnięcia.

MAUSER M15 Kaliber .22 LR HV



Wsuwana kolba

Modele ze rozsuwaną kolbą:



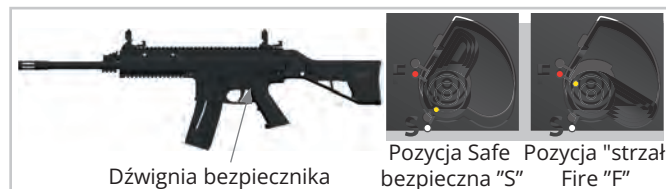
1. Wciśnij przycisk blokady **S15** i dostosuj wsuwaną kolbę **S14** zgodnie z wymaganiami.



Bezpiecznik

⚠ Uwaga

Dopóki nie będziesz gotowy do oddania strzału, karabinek powinien być rozładowany i zabezpieczony (pozycja "S"), a kurek opuszczony.



1. Dźwignia bezpiecznika

Uwaga: Spust zostaje zablokowany po wyjęciu magazynka.

⚠ Ostrzeżenie

Przed iglicą znajduje się wewnętrzny trzpień bezpiecznika, zapobiegający uderzeniu iglicy w naboje. Podczas pociągnięcia za spust, trzpień bezpiecznika odsuwa się na bok i zwalnia iglicę.

⚠ Uwaga

Nigdy nie celuj w obiekty, do których nie zamierzasz strzelać. Nigdy nie kieruj broni w stronę ludzi i zwierząt.

MAUSER M15 Kaliber .22 LR HV



Ładowanie magazynka

Ostrzeżenie

Korzystaj wyłącznie z amunicji do użytku komercyjnego (wyprodukowanej zgodnie ze standardami CIP lub SAAMI) nabytej w oryginalnym opakowaniu, odpowiadającej kalibrowi broni. Prawidłowy kaliber jest nadrukowany na karabinku. Nie korzystaj z niestandardowych, odnowionych lub elaborowanych naboji.



1. Pociągnij w dół wypustkę podajnika **a** magazynka i włóż nabój **b** do magazynka (popchnij go do tylnego ogranicznika, jak pokazano na schemacie).

Uwaga: Załaduj do magazynka tylko tyle naboji, ile planujesz wystrzelić (maks. 22 / 10* naboji).

Uwaga: Do różnych modeli broni można używać różnych magazynków. Używaj wyłącznie magazynka przeznaczonego do Twojej wersji broni.

Ładowanie karabinka

Ostrzeżenie

Dopóki nie będziesz gotowy do strzału, broń powinna być rozładowana, nienaciągnięta, a bezpiecznik załączony "S".

Ostrzeżenie

- Dźwignia bezpiecznika powinna być zawsze ustawiona w pozycji "S" (bezpiecznik załączony). Nie ładuj ani nie przeładuj karabinka w pojeździe, pokoju lub innym małym pomieszczeniu (za wyjątkiem strzelnicy). Przed załadowaniem wytrzyj nadmiar smaru i sprawdź czy lufa jest drożna.
- Zawsze kieruj wylot lufy w **bezpiecznym kierunku**.
- Nie kładź palca na spuście. Trzymaj palec na zewnętrznej kabłąka. Aby załadować broń, włóż magazynek bezpośrednio przed oddaniem strzału.
- Odciągnij dźwignię przeładowania aby załadować pierwszy nabój. **Nigdy nie polegaj wyłącznie na bezpieczniku. Bezpiecznik nie zastąpi ostrożnego i właściwego obchodzenia się z bronią.**
- Nigdy nie wypuszczaj załadowanego karabinka z ręk.

MAUSER M15 Kaliber .22 LR HV



Ładowanie karabinka



1. Włóż załadowany magazynek **3** jak pokazano, aż będzie w pełni zablokowany.



2. Odciągnij dźwignię przeładowania **2** do zatrzymania i pozwól jej przesunąć się do przodu.

Strzelanie

⚠ Uwaga

- Strzelaj tylko wtedy, kiedy kolba jest rozłożona i zablokowana.
- Upewnij się, że podczas strzelania Twoje palce, dłońe czy inne części ciała nie znajdują się przed, powyżej/ obok wylotu lufy lub okna wyrzutu łusek.
- Nie pozwól, aby podczas strzelania stała obok Ciebie osoba lub zwierzę. Mogą zostać trafione przez wyrzucane łuski.
- Podczas strzelania należy nałożyć ochronniki słuchu i wzroku. Dotyczy to również osób postronnych.
- Natychmiast przerwij strzelanie i rozładuj broń, jeżeli podejrzewasz, że naboń został nieprawidłowo załadowany, doszło do zaklinowania łuski, pocisk zablockował się w lufie lub strzały brzmią lub wydają się "za słabe" lub nietypowe.
- Nigdy nie próbuj wystrzelać zaciętego naboju, wystrzeliwując kolejny.

⚠ Ostrzeżenie

Podczas strzelania nie należy trzymać karabinka za magazynek, może to prowadzić do awarii. Trzymaj karabinek za chwyt przedni.

MAUSER M15 Kaliber .22 LR HV



Strzelanie



1. Ustaw dźwignię bezpiecznika **1** w pozycji Fire "F". Aby strzelić, wyceluj w bezpieczny cel i pociągnij za spust **2**.
- Uwaga:** Zamek znajduje się w pozycji otwartej po ostatnim strzale.

Przeładowanie podczas strzelania

Ostrzeżenie

- Ustaw dźwignię bezpiecznika w pozycji "S".
- Kieruj broń w bezpiecznym kierunku.
- Zdejmij palec ze spustu.



- Wciśnij przycisk zrzutu magazynka **4** i wyjmij magazynek **3** z pistoletu.
- Włóż załadowany magazynek, tak aby zaskoczył w pełni.
- Odciągnij dźwignię przeładowania **2** do zatrzymania i pozwól jej się przesunąć do przodu.
- Karabinek jest przeładowany i gotowy do strzału

Rozładowywanie pistoletu - pełny magazynek

Ostrzeżenie

Rozładuj karabinek zanim go odłożysz.

Ostrzeżenie

- Kiedy karabinek jest załadowany, w komorze nabojeowej znajduje się nabój.
- Nie kładź dłoni na oknie wyrzutu łusek.
- Kieruj wylot lufy w bezpiecznym kierunku.
- Ustaw dźwignię bezpiecznika w pozycji "S".



1. Załącz bezpiecznik i wciśnij przycisk zrzutu magazynka **4**, aby wyjąć magazynek **3**.

MAUSER M15 Kaliber .22 LR HV



Rozładowywanie karabinka - pełny magazynek Rozładowywanie karabinka - pusty magazynek



2. Pociągnij dźwignię przeładowania **2** do tyłu do zatrzymania i przytrzymaj w takim położeniu, umożliwiając wyrzucenie naboju. Zobacz lub sprawdź przy pomocy odpowiedniego narzędzia, czy nabój został wyrzucony i komora nabojeva jest pusta. Pozwól dźwigni przesunąć się z powrotem do przodu.

Ostrzeżenie

Karabinek jest rozładowany, ale nadal naciągnięty.



3. Opróżnij magazynek. Podnieś wyrzucony nabój i wyczyść karabinek.



1. Włącz bezpiecznik i wciśnij przycisk zrzutu magazynka **4** aby wyjąć magazynek. Okno wyrzutu łusek ma być otwarte po ostatnim strzale. Zobacz lub sprawdź za pomocą odpowiedniego narzędzia, czy nabój został wyrzucony i komora nabojeva jest pusta.

Ostrzeżenie

Karabinek jest rozładowany, ale nadal kurek jest napięty.

MAUSER M15 Kaliber .22 LR HV



Zwalniacz napięcia kurka

⚠ Uwaga

Upewnij się, że w lufie i komorze nabojojowej nie ma naboju.

Zwolnienie napięcia:

1. Wyjmij pusty magazynek.
2. Odciągnij dźwignię przeładowania i pozwól jej się przesunąć do przodu. Zamek musi poruszyć się do przodu w tym samym czasie, umożliwiając zamknięcie okna wyrzutu łuski.
3. Włóż do karabinka **pusty** magazynek.
4. Ustaw dźwignię bezpiecznika w pozycji "F", skieruj lufę karabinka w bezpiecznym kierunku i pociągnij za spust.

⚠ Ostrzeżenie

Pociągnij za spust wyłącznie, kiedy w karabinie znajduje się pusty magazynek, a w komorze nabojojowej nie ma naboju.

5. Kurek opada do przodu i nie jest już napięty.
6. Ustaw dźwignię bezpiecznika w pozycję "S" i wyjmij pusty magazynek.

⚠ Uwaga

Kiedy po tym procesie popchniesz dźwignię przeładowania do tyłu, powróci ona do napiętej pozycji, a karabinek będzie znowu gotowy do strzału!

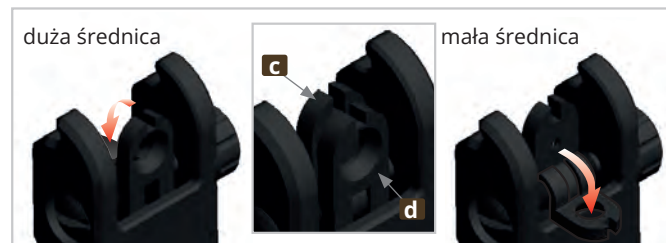
Przyrządy celownicze

⚠ Ostrzeżenie

Nigdy nie celuj z broni w coś, w co nie planujesz strzelać
Nie celuj z broni do ludzi i zwierząt.



1. Celowanie



2. Wymiana szczerbinki:

Złóż muszkę **c** w stronę wylotu lufy, aby użyć większej średnicy do celowania.

Złóż szczerbinę **d** do tyłu, aby użyć szczerbinki o mniejszej średnicy.

MAUSER M15 Kaliber .22 LR HV



Regulacja przyrządów celowniczych



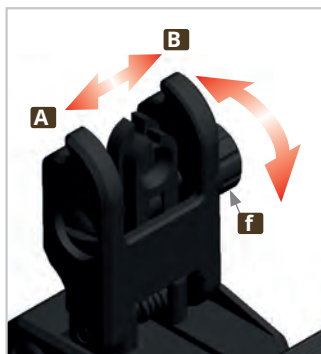
3. Składanie i rozkładanie przyrządów celowniczych

(szczerbinka **9** i muszka **8**):

Złóż przyrządy celownicze w dół do zablokowania. Aby podnieść je ponownie, wciśnij dźwignię blokady **e** i pozwól im się rozłożyć.

Ostrzeżenie

Podczas regulacji karabinka należy ustawić dźwignię bezpiecznika w pozycji "S" i kierować wylot lufy w bezpiecznym kierunku.



4. Regulacja pozioma:

Jeżeli punkt trafienia jest przesunięty w prawo: obróć śrubę **f** w lewo, aby dostosować szczerbinkę do **A**.
Jeżeli punkt trafienia jest przesunięty w lewo: obróć śrubę **f** w prawo, aby dostosować szczerbinkę do **B**.



5. Regulacja pionowa:

Jeżeli punkt trafienia jest przesunięty do góry: Obróć muszkę **8** w lewo, aby dostosować.

Jeżeli punkt trafienia jest przesunięty w dół: Obróć muszkę **8** w prawo, aby dostosować.

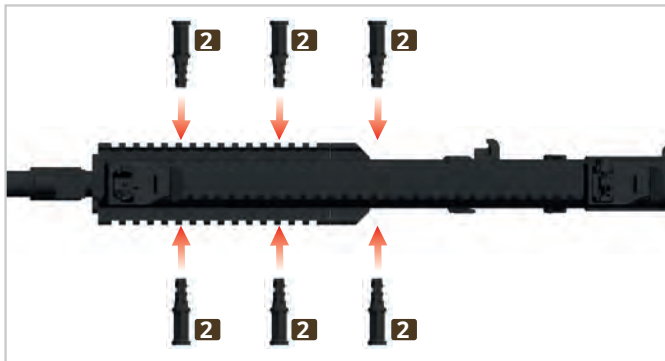
MAUSER M15 Kaliber .22 LR HV



Wymiana dźwigni przeładowania



1. Wyciągnij dźwignię przeładowania **2** z karabinka.



2. Wsuń dźwignię przeładowania **2** w jedno z pozostałych dostępnych położeń, dopóki nie zatrzaśnie się na karabinku.

Konserwacja - demontaż

Ostrzeżenie

- Załącz bezpiecznik w pozycji "S".
- Kieruj karabinek w bezpiecznym kierunku.
- Zdejmij palec ze spustu.
- Sprawdź i upewnij się, że karabinek jest zabezpieczony i nienapięty.
- Upewnij się, że komora nabojoва jest pusta.



Modele z wsuwaną kolbą:

1. Poluzuj i wyjmij śruby **18** Poluzuj śrubę **19** i wyjmij zamek **20**.

MAUSER M15 Kaliber .22 LR HV



Konserwacja - demontaż



Modele z wsuwaną kolbą:

2. Przyciśnij wsuwaną kolbę **S14** i odkręć śrubę **21**. Odłóż sprężynę **27** (nie pokazano) na bok.



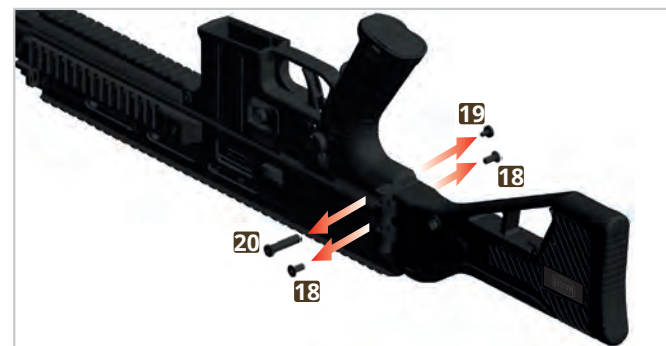
Modele bez kolby:

2. Przyciśnij osłonę **X17** i odkręć śrubę **21**. Odłóż sprężynę **27** (nie pokazano) na bok.



Modele bez kolby:

1. Poluzuj i wyjmij śruby **18**. Poluzuj śrubę **19** i wyjmij zamek **20**.



Modele ze składaną kolbą:

1. Obróć karabinek do góry nogami i skieruj w bezpiecznym kierunku. Poluzuj i wyjmij śruby **18**. Poluzuj śrubę **19** i wyjmij zamek **20**.

MAUSER M15 Kaliber .22 LR HV



Konserwacja - demontaż



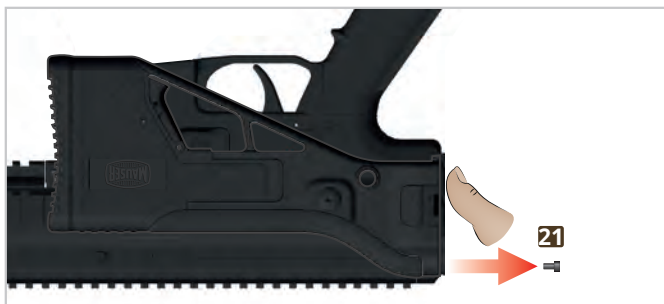
Modele ze składaną lufą:

2. Wciśnij przycisk zwalniający **K12** i złoż składaną kolbę **K11** w bok.



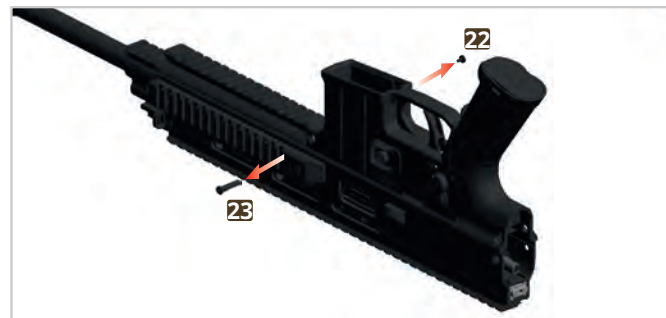
Modele ze składaną kolbą:

4. Zdejmij kolbę **K11** jak pokazano. Odłóż sprężynę **27** (nie pokazano) na bok.



Modele ze składaną lufą:

3. Przyciśnij adapter składanej kolby **6** i odkręć śrubę **21**.



5. Poluzuj śrubę **22** i wyjmij zamek **23**.

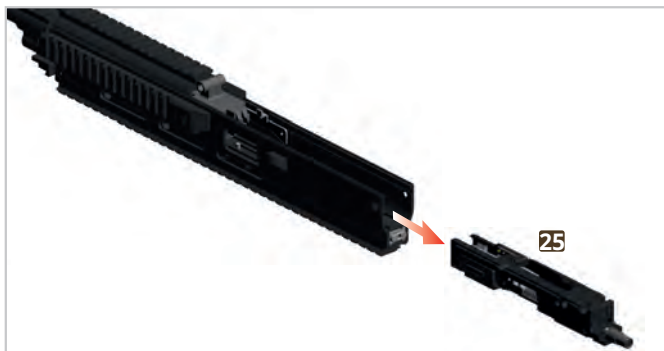
MAUSER M15 Kaliber .22 LR HV



Konserwacja - demontaż



6. Zdejmij chwyt **24** pociągając do góry.



7. Zsuń obudowę tyłca **25** z karabinka, do tyłu.

Konserwacja - czyszczenie

Ostrzeżenie

- Karabinek można wyczyścić bez dogłębnego demontażu. Demontaż wykraczający poza powyższe kroki powinien być wykonany przez kwalifikowany personel.
- Do czyszczenia lufy nie należy używać stalowej szczotki lub innych twardych lub ostrych materiałów. Może to prowadzić do uszkodzenia wewnętrznej powierzchni lufy. Używaj wyłącznie odpowiedniego wyciora i szczotek o właściwym kalibrze.
- Rozpuszczalniki mogą uszkodzić polimerowe elementy broni. Przed użyciem jakiegokolwiek środka czyszczącego lub rozpuszczalnika należy zapoznać się z instrukcją producenta.

6. Postępowanie:

Nałóż cienką warstwę oleju do broni na szczotkę czyszczącą i wsuń ją do lufy od strony komory nabojeowej. Usuń nagar i inne pozostałości znajdujące się wewnątrz lufy i komory nabojeowej za pomocą szczotki.

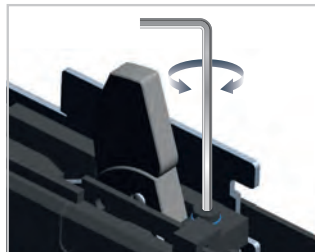
Wytrzyj nagar i pozostałości smaru z przewodu lufy i komory nabojeowej za pomocą przecieraków. Nasmaruj lekko komorę nabojeową.

MAUSER M15 Kaliber .22 LR HV



Regulacja spustu

Uwaga: Użyj klucza imbusowego 2 mm.



Kiedy kurek jest napięty, zaczep kurka styka się z dźwignią zaczepu kurka. Pracę kurka można regulować za pomocą śruby.

Odpowiada on głównie za drogę spustu, ale może wpływać również na opór spustu.

Aby zredukować ruch kurka, obróć śrubę regulacji **26** w prawo.
Aby zwiększyć ruch kurka, obróć śrubę regulacji **26** w lewo.

Uwaga: Śruba jest fabrycznie maksymalnie dokręcona.

Konserwacja - ponowne złożenie



9. Wsuń korpus zamka **25** do karabinka, jak pokazano na schemacie.



10. Nałóż chwyt **24** na obudowę zamka.



11. Zamontuj zamek **23** i śrubę **22**.



12. Zamontuj ponownie sprężynę **27**.

MAUSER M15 Kaliber .22 LR HV



Konserwacja - ponowne złożenie



Modele bez kolby:

5. Wciśnij osłonę **X17** z powrotem na karabinek i przykręć za pomocą śruby **21**.



Modele z wsuwaną kolbą:

5. Nałóż wsuwaną kolbę **X17** z powrotem na karabinek i przymocuj osłonę za pomocą śruby **21**.



Modele bez kolby:

6. Zabezpiecz osłonę **X17** za pomocą śrub **18**, śruby **19** i tulei **20**.



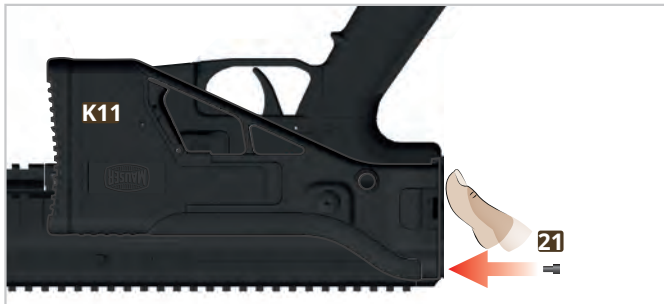
Modele z wsuwaną kolbą:

6. Zabezpiecz wsuwaną kolbę **S14** za pomocą śrub **18**, śruby **19** i tulei **20**.

MAUSER M15 Kaliber .22 LR HV

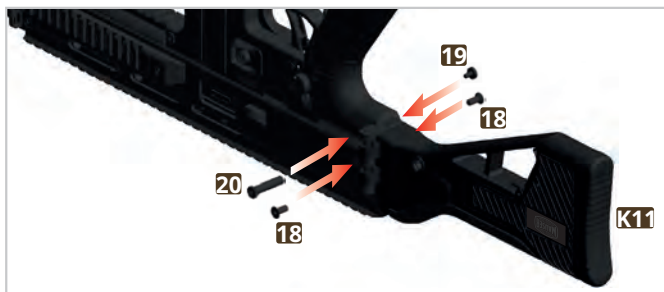


Konserwacja - ponowne złożenie



Modele ze składaną kolbą:

5. Wciśnij adapter składanej kolby **K11** z powrotem do karabinka i przykręć kolbę za pomocą śruby **21**. Ponownie rozłóż składaną kolbę, tak aby wskoczyła na miejsce.



Modele ze składaną kolbą:

6. Zabezpiecz składaną kolbę **K11** przy pomocy śrub **18**, śruby **19** i tulei **20**.

Pielęgnacja

⚠ Ostrzeżenie

- Utrzymuj karabinek w nieskazitelnej kondycji i dobrym stanie technicznym.
- Wyczyść karabinek po każdym użyciu.
- Nie wykonuj samodzielnie modyfikacji ani nie naprawiaj części karabinka.
- Zleć przegląd karabinka rusznikarzowi co 12 miesięcy. Wady, zużycie, korozja itd. nie zawsze są widoczne z zewnątrz.
- W celu naprawy lub czynności serwisowych, zaleca się oddanie karabinka do sprzedawcy/importera, który posiada w asortymencie pełną gamę części zamiennych.

MAUSER M15 Kaliber .22 LR HV



Rozwiązywanie problemów - usuwanie zacięć

⚠ Uwaga

Konserwacja karabinka (czyszczenie i przegląd) zgodnie z wytycznymi z Instrukcji obsługi może zapobiec powstawaniu awarii. Jeśli jednak podczas strzelania dojdzie do usterki, postępuj następująco:

⚠ Ostrzeżenie

- Załącz bezpiecznik (ustaw w pozycji "S").
- Podczas wykonywania poniższych czynności kieruj karabinek w kierunku strzelania (bezpiecznym kierunku) i zdejmij palec ze spustu.



1. Wyjmij magazynek.



2. Odciągnij maksymalnie dźwignię przeładowania i przytrzymaj w takim położeniu.



3. Zobacz lub sprawdź przy pomocy narzędzia, czy w lufie lub komorze nabojejowej nie znajduje się pocisk, nabój, łuska lub inne ciało obce.

4. Jeżeli w przewodzie lufy utknął pocisk, rozłóż karabinek i zleć kwalifikowanemu rusznikarzowi usunięcie zacięcia za pomocą odpowiedniego narzędzia.
5. Rozładuj całkowicie broń, usuń łuski i itp.
6. Wyczyść, nasmaruj i ponownie złoź karabinek.
7. Zleć przegląd karabinka rusznikarzowi.

MAUSER M15 Kaliber .22 LR HV



Zabezpieczanie, przechowywanie i transport broni

Przechowywanie

Ostrzeżenie

- Przechowuj rozładowany i czysty karabinek.
- Przechowuj broń i amunicję osobno, pod kluczem.
- Karabinek i amunicję należy przechowywać z dala od dzieci oraz niedoświadczonych i nieupoważnionych osób.
- Upewnij się, że przestrzegane są wszystkie obowiązujące przepisy dotyczące przechowywania broni palnej.

Transport

Ostrzeżenie

- Dla bezpieczeństwa własnego i innych, zawsze przenoś karabinek, kiedy jest **rozładowany, nienaciągnięty i zamknięty, ze wskaźnikiem wewnątrz komory nabojujowej.**
- Nigdy nie przenoś broni, która jest naciągnięta, lub gdy w komorze nabojujowej znajduje się nabój.
- Transportuj broń i amunicję oddzielnie.
- Upewnij się, że przestrzegane są wszystkie obowiązujące przepisy dotyczące transportu broni palnej.

Naprawy gwarancyjne

W przypadku roszczeń gwarancyjnych należy skontaktować się ze sprzedawcą, opisać problem i załączyć dowód zakupu.

Utylizacja

Należy ściśle przestrzegać obowiązujących przepisów dotyczących utylizacji broni palnej.

Akcesoria

Więcej informacji na www.germansportguns.de
Niezbędne informacje przy zamawianiu akcesoriów:

- Model karabinka (kaliber, przeznaczenie)
- Numer seryjny broni
- Numer i indeks produktu

MAUSER M15 Kaliber .22 LR HV



B BLUE LINE



GERMAN SPORT GUNS

