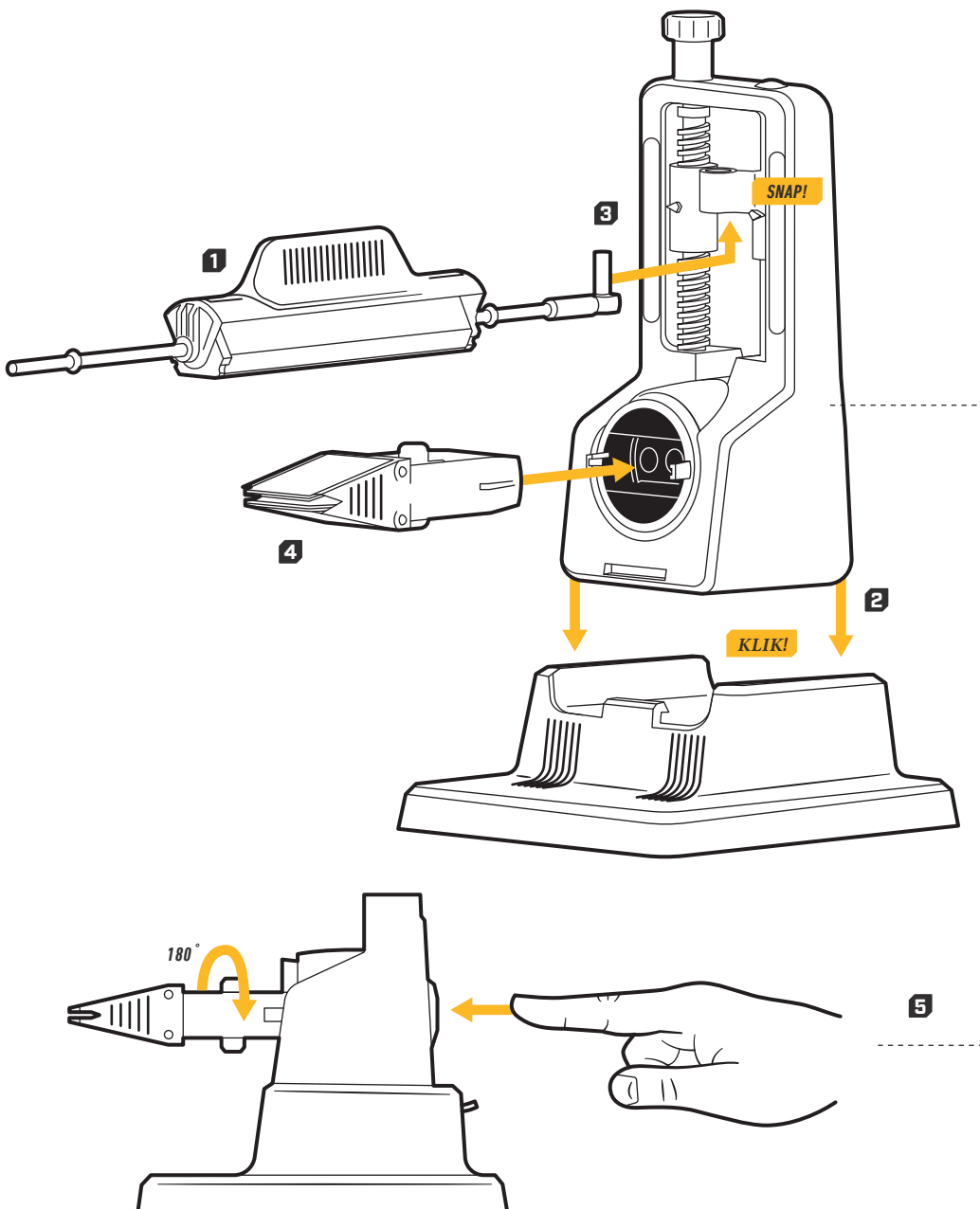


OSTRZAŁKI PRECISION ADJUST

WSBCHPAJ-I oraz WSBCHPAJ-ELT

KONSTRUKCJA OSTRZAŁKI

- 1 Blok ostrzący Tri-Brasive™ z prowadnicą
- 2 Umieść obudowę w podstawie ostrzałki (na wcisk)
- 3 Umieść trzpień bloku w mechanizmie regulacji kątovej (blokada magnetyczna)
- 4 Zacisk ostrza: Obróć pokrętko, aby poluzować szczęki. Wsuń zacisk ostrza do obudowy.
- 5 Naciśnij przycisk sprężynowy z tyłu obudowy, aby obrócić zacisk noża o 180°



1. WYBÓR KĄTA

ZASADY OGÓLNE

Niski kąt krawędzi tnącej (od 15° do 22.5°):
Najwyższa ostrość, niższa trwałość krawędzi

Wysoki kąt krawędzi tnącej (23° to 30°):
Funkcjonalna ostrość, wyższa trwałość krawędzi

Noże outdoor



Nóż myśliwski (lekka i precyzyjna praca): 20°
Nóż myśliwski (ciężka i wymagająca praca): 25°
Noże do ryb/filetowania: 20°
Noże obozowe/survivalowe (noże fixed): 30°

Noże kuchenne



Styl Western (europejski): 20°
Styl Eastern (azjatycki): 15°

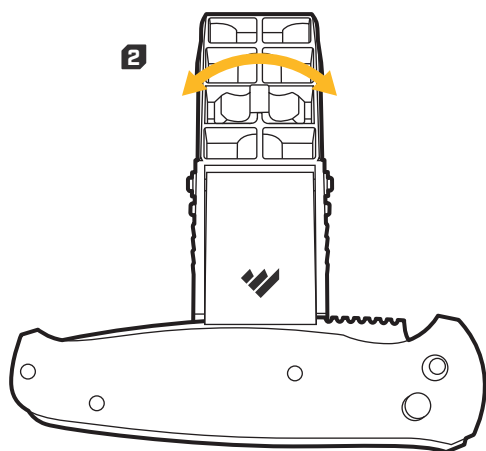
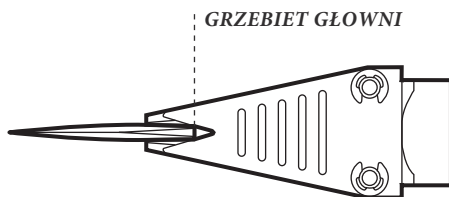
Noże edc / kieszonkowe



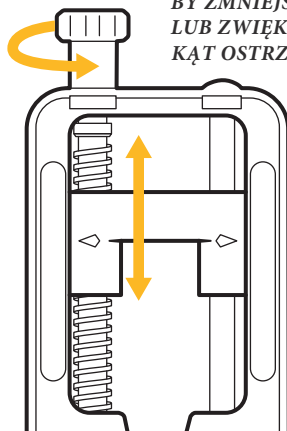
Do ciężkiej pracy: 25°
Do lekkiej pracy: 20°

2. MOCOWANIE NOŻA W UCHWYCIU

- 1 Wyjmij zacisk z obudowy i poluzuj pokrętło aby otworzyć szczękę.
- 2 Dokręć pokrętło, aby zabezpieczyć głownię noża w szczękach zacisku.
 - Wskazówka:** Dla bezpieczeństwa nóż składany zachowaj w pozycji zamkniętej podczas mocowania w uchwycie. Zacisk może nie pasować do każdego ostrza/rękojści.
- 3 Wsuń zacisk do obudowy, dociśnij do momentu zablokowania przez magnes.



OBRÓĆ POKRĘTŁO
BY ZMNIJSZYĆ,
LUB ZWIĘKSZYĆ
KĄT OSTRZENIA



SKALA MACRO
PO LEWEJ STRONIE

SKALA MICRO
(1° STOPNIOWA)
PO PRAWEJ

3. WYBÓR GRADACJI

- 1 Diament 320 Coarse do naprawy i zmiany profilu
- 2 Diament 600 Fine do głównego ostrzenia
- 3 Pręt ceramiczny Fine do wygładzania



KROK 1: NAPRAWA OSTRZA/ OSTRZENIE MOCNO STĘPIONYCH NOŻY

1 Proces ostrzenia zacznij od gruboziarnistego diamentu 320. Obróć blok Tri-Brasive™ żeby płytka diamentowa 320 była oparta o krawędź tnącą.

2 Używając lekkiego nacisku wykonuj posuwiste ruchy (w poprzek ostrza) od nasady po czubek głowni, czyli na całą długości krawędzi tnącej.

Kontynuuj aż poczujesz zadziór (druć) na całej długości krawędzi (po przeciwnej stronie ostrza). Staraj się zapamiętać ilość ruchów, by równomiernie wyostrzyć przeciwną stronę krawędzi tnącej.

3

Po pojawieniu się drutu na całej krawędzi, naciśnij sprężynujący przycisk z tyłu obudowy i obróć zacisk z nożem o 180°, aby rozpocząć ostrzenie drugiej strony.

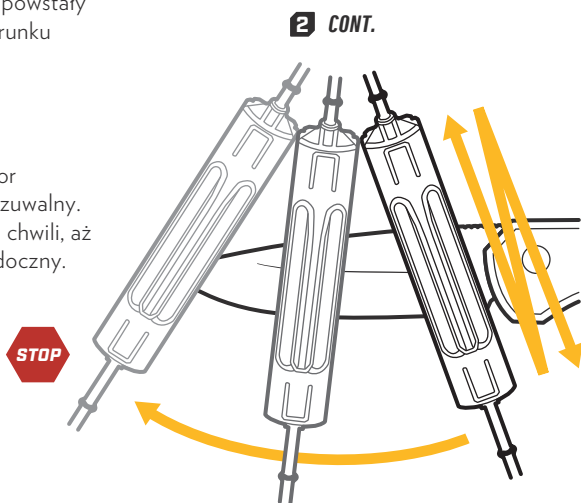
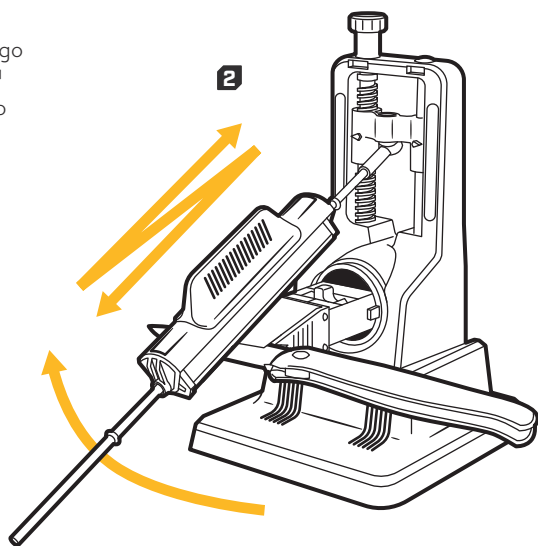
4

Wykonaj taką samą ilość ruchów (przeciągnięć) po tej stronie ostrza aby wyrównać krawędź.

5 Ponownie obróć zacisk o 180° aby powstały drut był skierowany do góry (w kierunku płytki diamentowej).

6

► **Wskazówka** Na tym etapie zadziór powinien być bardzo wyraźnie wyczuwalny. Nie podejmuj kolejnych kroków do chwili, aż drut będzie łatwo wyczuwalny i widoczny.



KROK 2: OSTRZENIE

1 Obróć blok Tri-Brasive™ w taki sposób, by płytka diamentowa 600 Fine była skierowana w kierunku ostrza.

2 Używając techniki opisanej w KROK 1, szlifuj ostrze wykonując 8-10 przeciągnięć. Obróć zacisk noża, aby ostrzyć drugą stronę krawędzi i wykonaj 8-10 przeciągnięć.

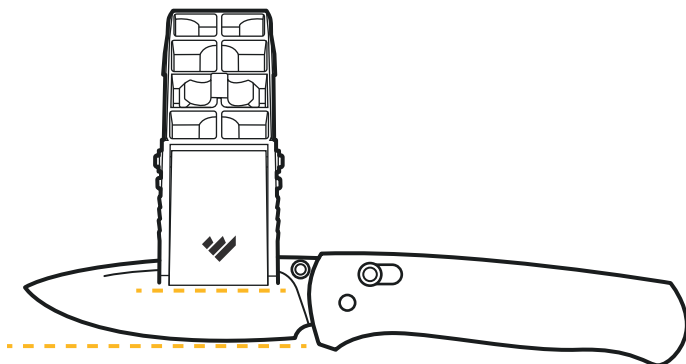
► **Wskazówka:** Lekkie przeciągnięcia i obracanie zacisku co dwa ruchy pozwala na szybkie usunięcie zadzioru i uzyskanie równej krawędzi tnącej.

KROK 3: WYGŁADZANIE

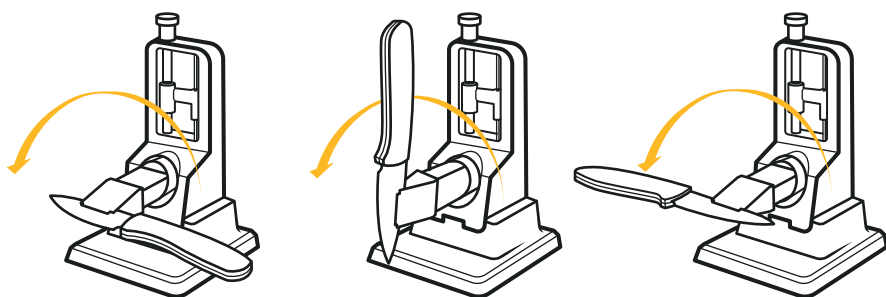
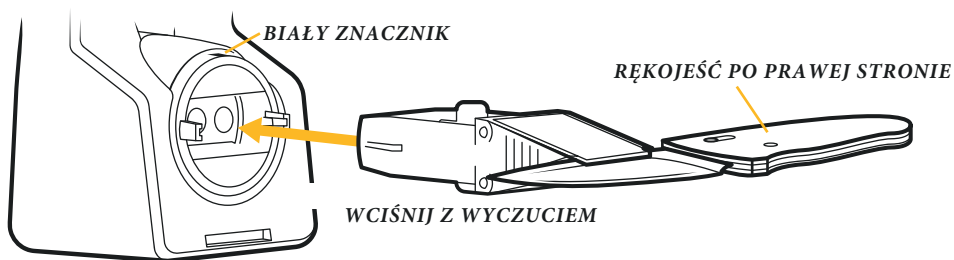
- 1** Obróć blok Tri-Brasive™ w taki sposób, by ceramika FINE była skierowana w kierunku ostrza
- 2** Używając techniki opisanej w KROK 2, szlifuj ostrze wykonując 8-10 przeciągnięć. Obróć zacisk noża, aby ostrzyć drugą stronę krawędzi i wykonaj 8-10 przeciągnięć.
- 3** Sprawdź ostrość krawędzi tnącej upewniając się, że zadziór został całkowicie zeszlifowany/
- 4** W bezpieczny sposób wyjmij zacisk z obudowy, następnie poluzuj pokrętło i wyjmij nóż z klamry.

Ważne wskazówki

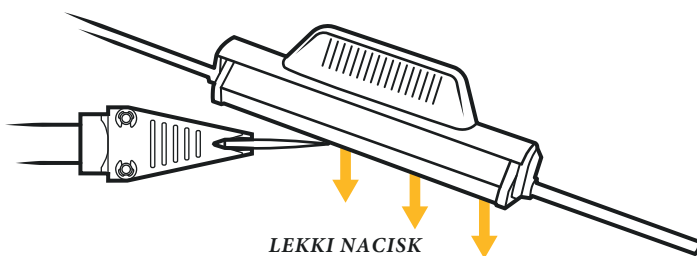
- **MOCOWANIE NOŻA W ZACISKU:** Wsuń grzbiet noża do zacisku i jeśli pozwala na to konstrukcja noża, wyrównaj krawędź tnącą równoległe do krawędzi szczęk zaciskowych.



- **POZYCJA WYJŚCIOWA:** Zwróć uwagę na biały znacznik pozycji na obudowie. Upewnij się, że jest skierowany do góry. Wsuń zacisk do obudowy tak, aby rękojeść noża była po prawej stronie. Ułatwia to obracanie noża podczas ostrzenia narzędzi z mniejszym ostrzem.



- ▶ Podczas ostrzenia używaj lekkiego nacisku (ciężar samego ostrza).



- ▶ Lekki nacisk zapewni ostrą i jednolitą krawędź tnącą.
- ▶ Pierwsze ostrzenie: Wykorzystaj wszystkie 3 powierzchnie ściernie bloku Tri-Brasive™ by stworzyć równy kąt na całej długości ostrza i usunąć wszelkie nierówności bądź uszkodzenia.

Ponowne ostrzenie: Do regularnego podostrzania używaj wyłącznie ostrzałki ceramicznej.
- ▶ Płytkę diamentową 600 Fine powinna być używana do przywrócenia szlifu po dłuższym użytkowaniu. Lekkie przeciągnięcia po ceramice po zakończeniu ostrzenia i wygładzaniu poprawiają ostrość.
- ▶ Modyfikacja krawędzi: Aby uzyskać trwałą „zębatą” krawędź tnącą, użyj diamentu o grubszej gradacji i wygładź ją diamentem o drobnym ziarnie.
Aby uzyskać idealną krawędź tnącą należy użyć 3 gradacji i stosować lekki nacisk na zakończeniu każdego etapu ostrzenia (każdej gradacji).
- ▶ Obudowę ostrzałki można zamocować do stołu lub trzymać w ręce podczas ostrzenia.
- ▶ Pręt ostrzący można usunąć w dowolnym momencie ostrzenia, aby zwiększyć bezpieczeństwo lub wygodę pracy.
- ▶ Aby ułatwić ostrzenie w przyszłości, warto zapisywać kąty ostrzenia posiadanych noży.
- ▶ System ostrzenia na sucho- podczas ostrzenia nie stosuj wody lub olejku
- ▶ Gumowy pierścień O-ring można przesuwac, aby dostosować zakres pracy bloku ostrzącego. Jest to szczególnie przydatne podczas ostrzenia noży o różnej wielkości.
- ▶ Blok ostrzący może zarysować głownię dlatego podczas ostrzenia należy zwrócić uwagę, by nie miał kontaktu powierzchnią klingi.
- ▶ Nigdy nie zostawiaj noża zamontowanego w ostrzałce bez nadzoru. Zawsze przechowuj nóż w sposób bezpieczny.