

# HT-88 Cyfrowa nasadka noktowizyjna

Instrukcja Obsługi



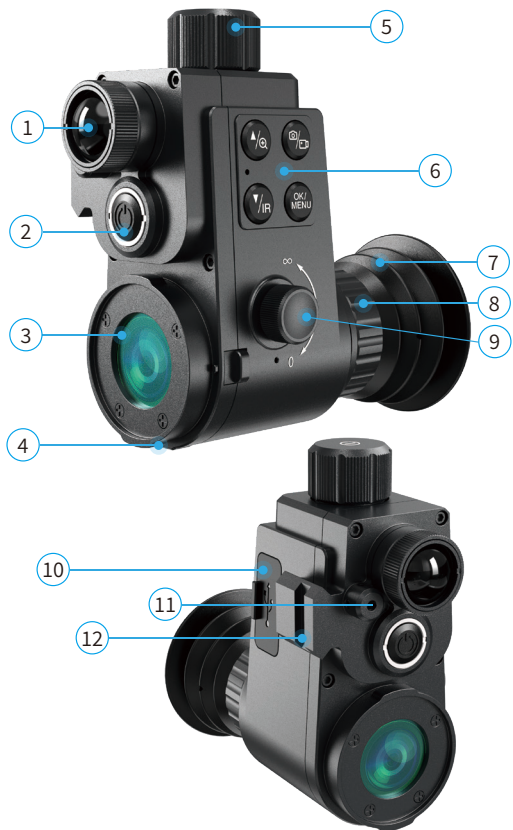
Shenzhen Shi Yutong Technology Co. LTD

# Ostrzeżenia

1. Nie patrz bezpośrednio na diodę podczerwoni z bliska może to prowadzić do uszkodzenia wzroku!
2. Włączona dioda podczerwieni koncentruje dużo energii. Kategoriecznie zabrania się celowania w łatwopalne obiekty z niewielkich odległości. Może to doprowadzić do inicjacji ognia lub pożaru. Wyłącz diodę podczerwieni, kiedy z niej nie korzystasz lub przełącz urządzenie w tryb uśpienia!
3. Używaj akumulatorów o napięciu znamionowym 3,7 V.
4. Nie rozkładaj urządzenia i nie ingeruj w jego konstrukcję. W przypadku jakichkolwiek problemów należy skontaktować się ze sprzedawcą lub producentem, w przeciwnym razie gwarancja zostanie unieważniona!

**Uwaga: Urządzenie powinno być ładowane wyłącznie prądem o napięciu poniżej 5 V.**

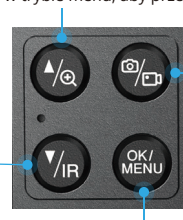
**Uwaga: Produkty są sterowane i ustawiane za pomocą aplikacji i sieci Wi-Fi. Niewłaściwe korzystanie z nasadki może doprowadzić do uszkodzenia wzroku. Z produktów można korzystać wyłącznie, gdy są zamocowane i oddalone od ciała powyżej 20 cm.**



① Dioda podczerwieni	② Przycisk zasilania/ uśpienia
③ Soczewka obiektywu	④ Gniazdo ładowania 1/ 4
⑤ Pokrywa przedziału baterii	⑥ Przyciski funkcyjne
⑦ Muszla oczna	⑧ Pokrętko regulacji dioptrii okularu
⑨ Pokrętko regulacji ostrości obiektywu	⑩ Gniazdo TF /port USB
⑪ Czerwony laser	⑫ Szyna Picatinny

Krótkie naciśnięcie zmienia powiększenie. Długie naciśnięcie włącza czerwony laser (Naciśnij w trybie menu, aby przesunąć w górę)

Krótkie naciśnięcie zmienia jasność diody podczerwieni. Długie naciśnięcie zmienia tryb koloru (Naciśnij w trybie menu, aby przesunąć w dół)



Krótkie naciśnięcie, aby zrobić zdjęcie. Długie naciśnięcie, aby nagrać wideo.

Krótkie naciśnięcie zmienia jasność ekranu wyświetlacz. Długie naciśnięcie przenosi do Menu.

**W trybie Menu:** Krótkie naciśnięcie potwierdza wybraną opcję, długie naciśnięcie = powrót do poprzedniego menu.

## Elementy

1x HT-88; 1x kabel Micro USB; 1x adapter;

2x klucze do śrub sześciokątnych; 1x torebka bawełniana; 1x zasilacz;

Do produktu nie jest dołączona karta pamięci. Jeśli chcesz korzystać z funkcji zapisu zdjęć i nagrywania filmów, musisz przygotować kartę TF w formacie FAT32 (do 128G).

## Montaż

### 1. Bateria

Używaj akumulatorów litowych 18650 3,7 V. Zdejmij pokrywę przedziału baterii i upewnij się, że biegun dodatni jest skierowany do wewnątrz. Nałóż pokrywę i dokręć.

### 2. Regulacja

Po zainstalowaniu baterii włącz urządzenie. Obróć pierścień okularu i dokonuj regulacji dioptrii, dopóki nie zobaczysz na ekranie 4-znakowego symbolu (nie musisz widzieć wyraźnego obrazu), a następnie obracaj pokrętkę regulacji obiektywu, dopóki nie zobaczysz wyraźnego celu. Następnie możesz przełączać między trybami, aby przetestować funkcje.

### 3. Montaż adaptera

Przymocuj adapter z przodu urządzenia, przekręć w dół, aby mocno dokręcić. Przymocuj urządzenie śrubami, w tym celu pomocna może czarna taśma.



# Instrukcja menu

## 1. Regulacja położenia środkowego

Długie naciśnięcie przycisku Menu powoduje przejście do menu głównego. Krótkie naciśnięcie przycisku Menu powoduje przejście do podmenu X/Y/ZAPISZ. Przełączanie między opcjami X/Y/ZAPISZ odbywa się poprzez krótkie naciśnięcia przycisku Aparatu. Naciskaj przyciski GÓRA/DÓŁ, aby dostosować wartości X i Y, tak aby siatka celownicza przesunęła się na środek obrazu. Naciśnij krótko przycisk kamery, aby przejść do opcji ZAPISZ. Naciśnij krótko przycisk Menu, aby zapisać.

## 2. Picture in Picture (Obraz w obrazie)

Naciśnij przycisk OK, aby przejść do podmenu: Wyłącz / 2,0x / 3,0x / 4,0x. Naciśnij przyciski GÓRA/DÓŁ, aby wybrać jedną z opcji. Naciśnij krótko przycisk OK, aby zapisać.

## 3. Regulacja Picture in Picture

Upewnij się, że okno Picture in Picture jest otwarte przed przystąpieniem do regulacji położenia. Naciśnij przycisk OK, aby wejść do podmenu. Naciśnij krótko przycisk Menu, aby przejść do opcji X/Y/ZAPISZ. Przełączaj między X/Y/ZAPISZ, naciskając krótko przycisk Aparatu. Naciśnij przyciski GÓRA/DÓŁ, aby dostosować wartości X i Y. Wybierz ZAPISZ i naciśnij przycisk OK, aby potwierdzić.

## 4. Powiększenie

Wybierz powiększenie spośród 1 z 6 opcji: 1,0× / 1,5× / 2,0× / 2,5× / 3,0× / 3,5× i wciśnij przycisk OK, aby potwierdzić. Wybrana opcja będzie aktywna dopiero po ponownym uruchomieniu urządzenia. Domyślne ustawienie to 1,0×.

## 5. Kolor

Naciśnij przycisk OK, aby przejść do podmenu: kolorowy / czarno-biały / zielony. Wybierz jeden z trzech trybów koloru naciskając przycisk GÓRA/DÓŁ. Naciśnij przycisk OK, aby potwierdzić.

## 6. Domyślna jasność diody podczerwieni (IR)

Naciśnij przycisk OK, aby przejść do podmenu: Wyłącz / 1 / 2 / 3. Naciśnij przycisk OK, aby potwierdzić.

## 7. Jasność wyświetlacza OLED

Naciśnij przycisk OK, aby przejść do podmenu: Bardzo ciemny / ciemny / normalny / jasny / bardzo jasny. Naciśnij przycisk OK, aby potwierdzić. Domyślne ustawienie jasności to Normalny.

## 8. Automatyczne nagrywanie

Naciśnij przycisk OK, aby wyświetlić dwie opcje: Wyłącz / włącz. Wybierz Włącz i naciśnij przycisk OK, aby potwierdzić. Po ponownym uruchomieniu urządzenia funkcja automatycznego nagrywania będzie aktywna.

## 9. Cykl nagrywania

Naciśnij przycisk OK, aby wyświetlić cztery opcje: Wyłącz / 3 minuty / 5 minut / 10 minut. Naciśnij przycisk OK, aby potwierdzić. Wybrana opcja jest aktywna po ponownym uruchomieniu urządzenia. Domyślne ustawienie to Wyłącz.

## 10. Sygnatura czasowa

Naciśnij przycisk OK, aby wyświetlić dwie opcje: Wyłącz / włącz. Naciśnij przycisk OK, aby potwierdzić. Czas będzie wyświetlany w filmach. Domyślne ustawienie to Wyłącz.

## 11. Nagrywanie dźwięku

Naciśnij przycisk OK, aby wyświetlić dwie opcje: Wyłącz / włącz. Naciśnij przycisk OK, aby potwierdzić. Filmy będą nagrywane z dźwiękiem, jeśli wybrano opcję Włącz. Domyślne ustawienie to Wyłącz.

## 12. Odtwarzanie

Naciśnij i przytrzymaj przycisk Aparatu, aby nagrać film. Naciśnij krótko przycisk Aparatu, aby zrobić zdjęcie. Wybierz Odtwarzanie, aby zobaczyć poprzednie filmy lub zdjęcia.

## 13. Wi-Fi

Naciśnij przycisk OK, aby wyświetlić dwie opcje: Wyłącz / włącz. Domyślne ustawienie to Wyłącz.

1. Włącz Wi-Fi w telefonie i urządzeniu, znajdź sieć APPshow2-... hasło to 12345678.

2. Robienie zdjęć/nagrywanie filmów można kontrolować z aplikacji. Znajduje się tam przycisk WŁĄCZ/WYŁĄCZ NAGRYWANIE, ale z poziomu urządzenia nie można sterować aplikacją.

## 14. Kompensacja ekspozycji

Wybierz jedną z opcji: -2; -5/3; -4/3; -1; -2/3; -1/3; +0/0; +1/3; +2/3; +1; +4/3; +5/3; +2. Naciśnij przycisk OK, aby potwierdzić. Domyślne ustawienie to +0/0.

## 15. Data/godzina

Naciśnij przycisk OK, aby przejść do podmenu. Przełączaj między opcjami przez krótkie naciśnięcia przycisku Aparatu. Zmieniaj wartości opcji, naciskając przyciski GÓRA/DÓŁ. Naciśnij przycisk OK, aby potwierdzić. Wciśnij i przytrzymaj przycisk OK, aby wyjść.

## 16. Język

Wybierz język za pomocą przycisków GÓRA/DÓŁ i potwierdź naciskając krótko przycisk OK.

## 17. Format

Naciśnij przycisk OK, aby przejść do podmenu: Anuluj / Potwierdź. Naciśnij przycisk OK, aby potwierdzić.

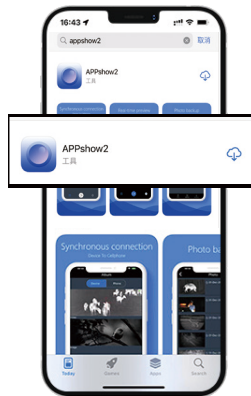
## 18. Ustawienia domyślne

Naciśnij przycisk OK, aby przejść do podmenu: Anuluj / Potwierdź. Naciśnij przycisk OK, aby potwierdzić. Po potwierdzeniu zostaną przywrócone domyślne ustawienia fabryczne.

# Pobieranie/połączenie z aplikacją



Skanowanie i pobieranie Android/iOS



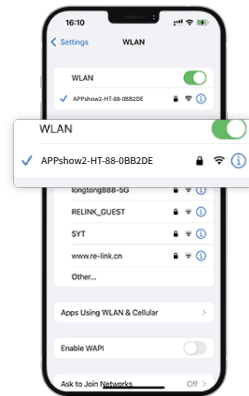
Pobierz i zainstaluj aplikację APPshow2



Włącz Wi-fi w telefonie i urządzeniu



Włącz aplikację APPshow2



Wybierz sieć Wi-fi "APPshow2-..." i połącz się (hasło: **12345678**)

# Dane techniczne

Model	HT-88	Bateria	18650×1	Wymiary	115,4×61,55 ×103 mm
Powiększenie	1x-3,5x	Ostrzenie	2,5 cm-∞	Rozdzielczość OLED	1920×1080
Napięcie	3,7V	Długość fali IR	850 nm/940 nm	Moc IR	5W
Odległość wykrywania IR	300 m	Format	MP4	Transmisja danych	Wi-fi
Częstotliwość odświeżania	30 fps	Żywotność baterii	>8 h	Rozdzielczość nagrywania	1920×1080
Typ pamięci masowej	Karta TF (FAT32)	Waga	270 g	Klasa szczelności	IP66

# Gwarancja

Dziękujemy za zakup produktu, będziemy przestrzegać warunków gwarancji, aby zapewnić najwyższą jakość usług.

## —: Polityka gwarancyjna

Gwarantujemy użytkownikom tego produktu, że gwarancja będzie obowiązywać pod następującymi warunkami:

- (1) Karta gwarancyjna powinna być dostarczona w tym samym czasie.
- (2) W okresie gwarancyjnym, w przypadku usterki spowodowanej czynnikami innymi niż ludzkie, zapewniona zostanie bezpłatna wymiana części, a usługa serwisowa będzie bezpłatna.

## —: Ograniczenia gwarancji

Gwarancja nie zostanie uznana, jeśli uszkodzenie powstało z następujących przyczyn:

- (1) Nie należy samodzielnie demontować nasadki noktowizyjnej. Jeśli wystąpią jakiegokolwiek problemy, należy skontaktować się z producentem. Jeśli naprawa, modyfikacja lub naklejka plombująca produkt nie zostaną zatwierdzone przez firmę, gwarancja nie będzie uznana.
- (2) Wszelkie uszkodzenia spowodowane czynnikiem ludzkim lub przypadkowym uszkodzeniem, w tym użytkowanie w nietypowych warunkach, uszkodzenia spowodowane nieprzestrzeganiem instrukcji i procedury montażu, nie są objęte gwarancją.
- (3) Producent zastrzega sobie prawo do modyfikacji i interpretacji powyższych warunków.

