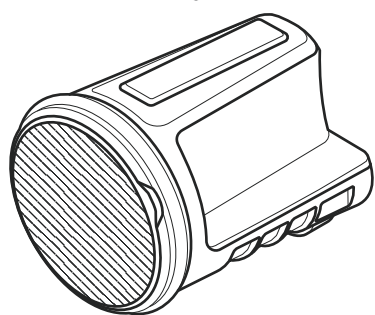


## INSTRUKCJA OBSŁUGI



## OBROTOWA OSTRZAŁKA DO NOŻY

WSKTNRKS



## Bezpieczeństwo

**OSTRZEŻENIE!** Aby zredukować ryzyko wystąpienia obrażeń, należy przeczytać i dobrze zrozumieć instrukcję obsługi przed użyciem produktu. Instrukcję należy zachować na przyszłość.

⚠ Przy pomocy ostrzałki otrzymasz niezwykle ostre noże. Zachowaj ostrożność, aby uniknąć skaleczenia.

**UWAGA! RYZYKO ZADŁAWIENIA!** Nie dla dzieci poniżej 3 roku życia – drobne części!

**UWAGA!** Aby zredukować ryzyko wystąpienia obrażeń, należy zawsze stosować odpowiednią ochronę oczu i dróg oddechowych.

⚠ **UWAGA!** Aby uniknąć poważnych obrażeń lub śmierci, trzymaj dłonie i palce z dala od krawędzi tnącej noża, oparte bezpiecznie o ostrzałkę i magnetyczną blokadę.

⚠ **UWAGA!** Ostrzenie noża może być niebezpieczne. Miej przez cały czas pełną kontrolę nad nożem, aby uniknąć poważnych obrażeń lub śmierci.

⚠ **UWAGA!** Aby uniknąć poważnych obrażeń lub śmierci, nie pozostawiaj noża przymocowanego do magnetycznej blokady, kiedy nie korzystasz z ostrzałki.

⚠ **UWAGA!** Nie dociskaj ostrza zbyt mocno podczas ostrzenia. Dociskaj ostrze z niewielką siłą, aby uniknąć poważnych obrażeń lub śmierci.

⚠ **UWAGA!** Blokada ostrza wykorzystuje silne magnesy, które mogą zakłócić działanie lub uszkodzić karty kredytowe/bankowe, rozruszniki serca, komputery, telefony komórkowe i/lub inne urządzenia elektroniczne.

**Wskazówka:** Upewnij się, że krawędź tnąca jest stabilnie zabezpieczona w blokadzie. Należy zachować pełną kontrolę nad krawędzią tnącą podczas ostrzenia.

## GWARANCJA

### 3-LETNIA GWARANCJA

Ostrzałka jest objęta 3-letnią gwarancją Work Sharp.

Jeśli potrzebujesz pomocy, części zamiennych lub chcesz skorzystać z serwisu, skontaktuj się z Work Sharp.



\*Poza materiałami ściernymi

WORK SHARP

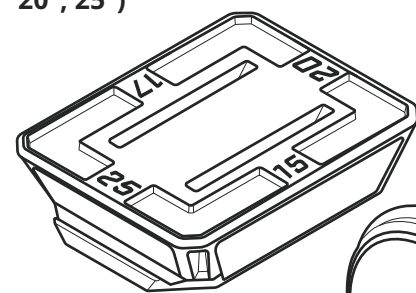
PO Box 730

210 E. Hersey St.

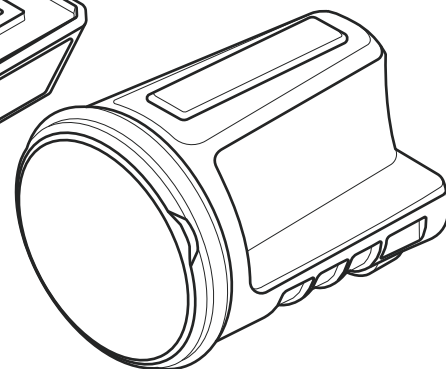
Ashland, OR 97520 USA

PP0005651 REV 0 01/24

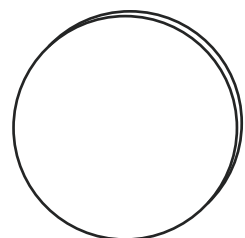
Magnetyczna prowadnica kąta ostrzenia (15°, 17°, 20°, 25°)



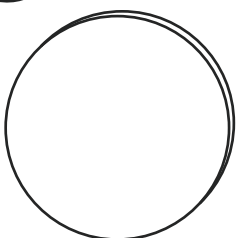
Obrotowa ostrzałka do noży



1. Płytki diamentowe o zgrubnej gradacji



2. Płytki diamentowe o drobnej gradacji



3. Płytki ceramiczne

