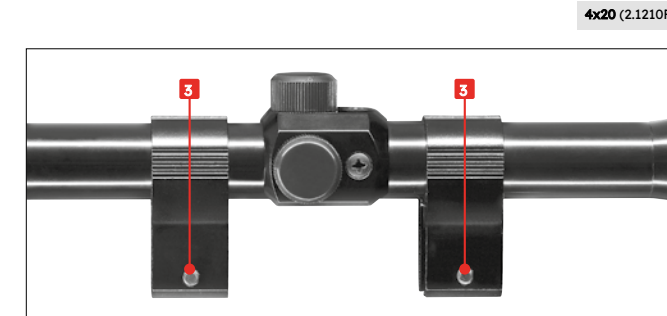
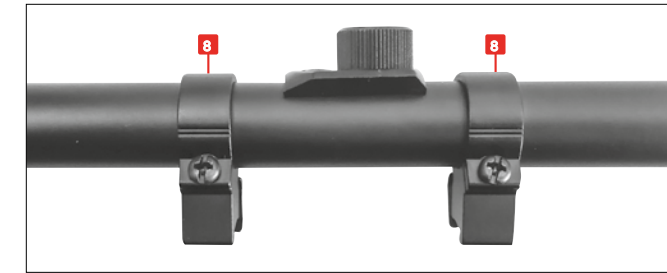
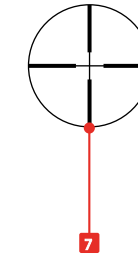
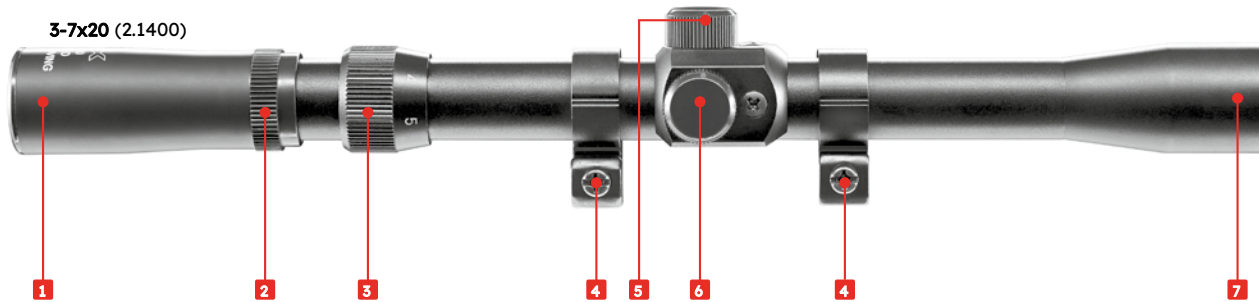
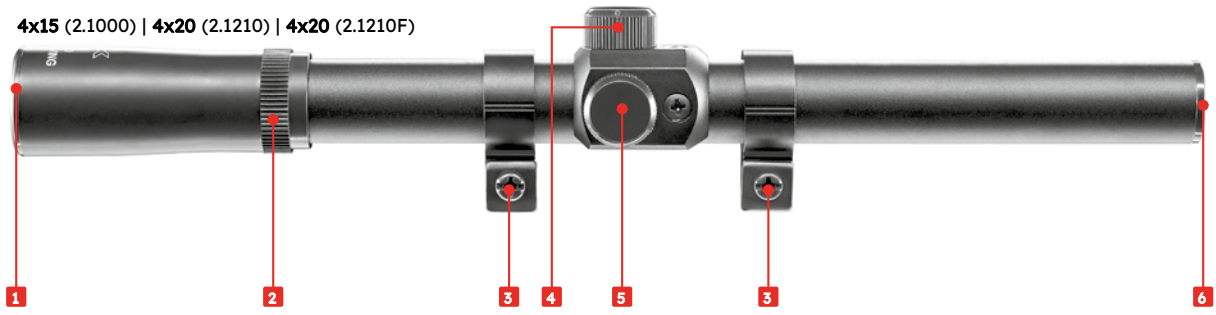


4x15/4x20/3-7x20

INSTRUKCJA OBSŁUGI



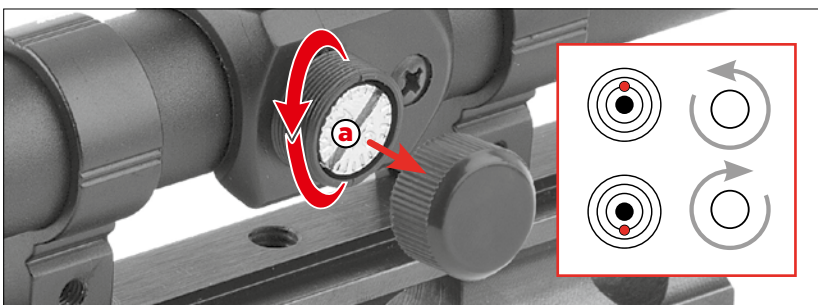
- 01 Okular
- 02 Ustawienie ostrości siatki celowniczej
- 03 Śruba mocująca montaż
- 04 Regulacja pionowa
- 05 Regulacja pozioma
- 06 Obiektyw
- 07 Siatka celownicza 8
- 08 Śruba mocująca tubusu



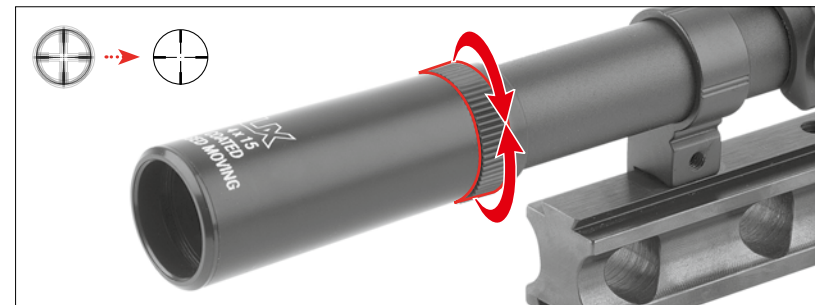
Regulacja siatki celowniczej



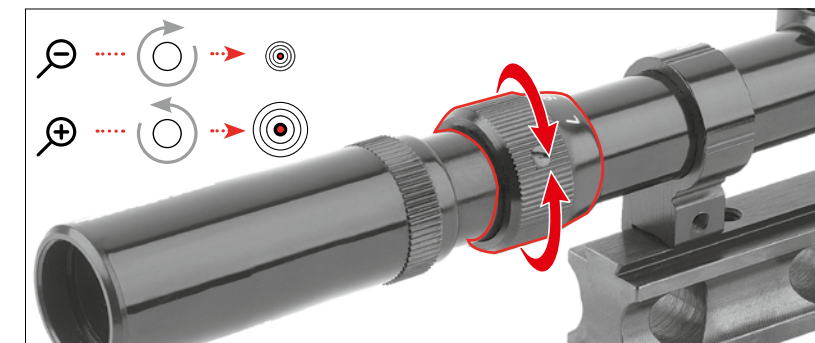
1 kliknięcie 0,7 mm / 10 m



Obsługa i regulacja



3-7x20 (2.1400)



Dane techniczne

	2.1000: 4x	2.1210/2.1210F: 4x	2.1400: 3x-7x
Powiększenie	2.1000: 4x	2.1210/2.1210F: 4x	2.1400: 3x-7x
Średnica obiektywu	2.1000: 15 mm	2.1210/2.1210F: 20 mm	2.1400: 20 mm
Siatka celownicza	8		
Waga (z montażem)	2.1000: 95 g	2.1210/2.1210F: 100 g	2.1400: 147 g
Długość	2.1000: 270 mm	2.1210/2.1210F: 267 mm	2.1400: 291 mm
Średnica tubusu	19 mm		
Montaż	szyna pryzmatyczna		
Regulacja paralaksy	2.1000: 10 m	2.1210/2.1210F: 10 m	2.1400: 10 - ∞ m

Montaż

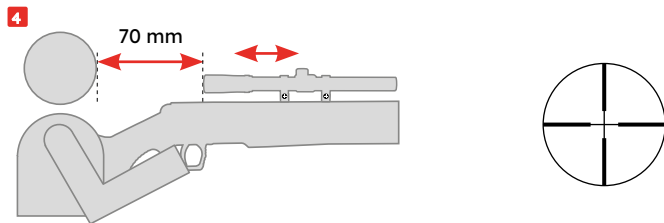
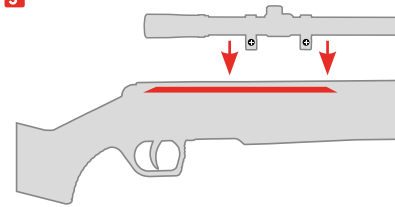
1 Nieznacznie odkręć dwie śruby mocujące tubus



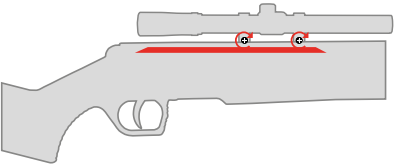
2 Odkręć śruby montażu do szyny.



3 Zamontuj lunetę



5 Dokręć śruby mocujące



6 Dokręć dwie śruby mocujące tubusu

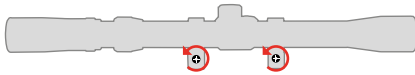


Montaż

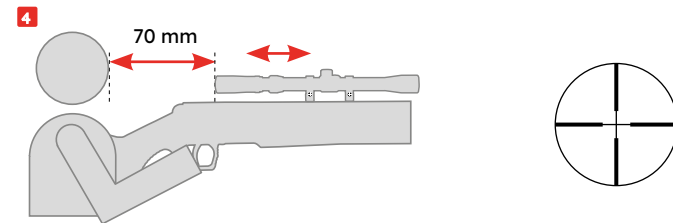
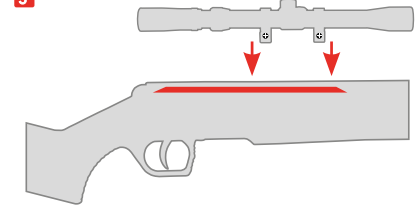
1 Nieznacznie odkręć dwie śruby mocujące tubus



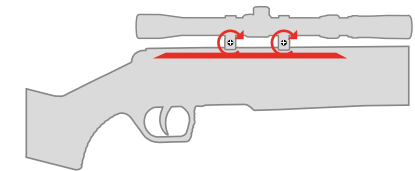
2 Odkręć śruby montażu do szyny.



3 Zamontuj lunetę



5 Dokręć śruby mocujące



6 Dokręć dwie śruby mocujące tubusu



Instrukcją obsługi
Luneta celownicza



4x15/4x20/3-7x20