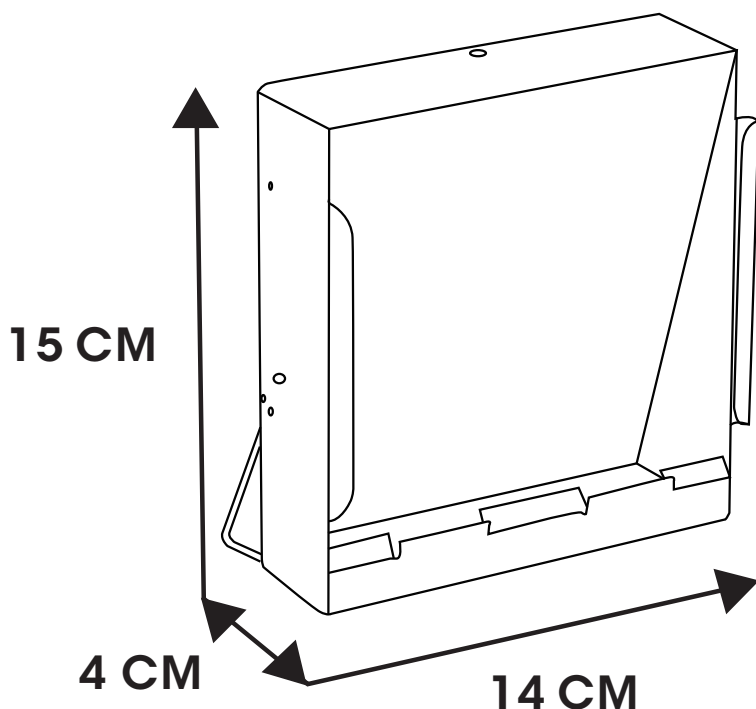


Instrukcja obsługi

Metalowy kulochwyt na tarczę 14 × 14



- Wykonany ze stali
- Wymiary: 150 x 40 x 145 mm (Dł. x Szer. x Wys.)
- Na tarcze papierowe 14x14 cm
- Skutecznie zatrzymuje śrut ołowiany
- Możliwość ustawienia na każdej płaskiej powierzchni. Zawsze używaj okularów ochronny podczas strzelania.
- Minimalny bezpieczny dystans to 10 m.

- Stalowa konstrukcja kulochwytu jest solidna i skutecznie zatrzymuje śrut diabolo. Doskonałe rozwiązanie do treningu strzeleckiego.
- Metalowy kulochwyt na tarcze 14x14 skutecznie wyłapuje śrut i jest wygodny do sprzątanía po zakończonym strzelaniu
- Możliwość ustawienia na każdej płaskiej powierzchni. Z tyłu dodatkowa podpora stabilizująca.

Cechy:

- Cel kulochwyt BB jest łatwy do składania i przenoszenia, może być używany na świeżym powietrzu i zamkniętych strzelnicach.
- Tylna podpora poprawia stabilność kulochwytu nawet na nierównym podłożu.
- Skutecznie zatrzymuje śrut i efektywnie zapobiega zanieczyszczeniu środowiska.
- Przeznaczony do treningu strzeleckiego dla początkujących i doświadczonych wiatrówkowiczów.

Zasady bezpieczeństwa używania celów strzeleckich

1. Sprawdź, czy kulochwytyt jest odpowiednio zabezpieczony i ustawiony. Zabezpiecz dodatkowo obszar za kulochwytem przy pomocy grubych lub ciężkich tkanin itp. Nie ustawiaj kulochwytu w pobliżu okien, drzwi, pojazdów i innych obiektów, które można uszkodzić.
2. Strzelec i wszystkie pobliskie osoby powinny nosić ochronne okulary strzeleckie. Do kulochwytytów strzelaj z wiatrówek (długich lub krótkich) o mocy poniżej 7,5 J (są one oznaczone literą „F”). Do celów strzelaj wyłącznie z ołowianych śrutów i kulek BB.

UWAGA: Nie używaj ostro zakończonych pocisków, lotek i innych nieodpowiednich pocisków wykonanych z twardych materiałów.

OSTRZEŻENIE DOTYCZĄCE ZDROWIA I ŚRODOWISKA

1. Kontakt ze śrutem ołowianym może prowadzić do ekspozycji na ołów i inne substancje chemiczne, które powodują uszkodzenia płodów, zaburzenia płodności, nowotwory i inne choroby. Po kontakcie ze śrutem należy dokładnie umyć ręce.
2. Osoby nieletnie mogą korzystać z wiatrówek wyłącznie pod nadzorem osób dorosłych.
3. Przed i podczas strzelania zabrania się spożywania napojów alkoholowych oraz środków odurzających i narkotyków.
4. Zawsze traktuj wiatrówkę, jakby była załadowana i gotowa do oddania strzału. Nigdy nie celuj z wiatrówki w ludzi, zwierzęta oraz miejsca, w których potencjalnie mogą przebywać ww.
5. Przed oddaniem strzału sprawdź, czy w pobliżu celu/ kulochwytu nie przebywają ludzie. Regularnie sprawdzaj stan techniczny celów strzeleckich.
6. W razie zauważenia uszkodzenia lub nieprawidłowości w działaniu przerwij strzelanie. Strzelanie do niesprawnych celów jest niebezpieczne i może grozić zranieniem strzelca oraz osób postronnych.