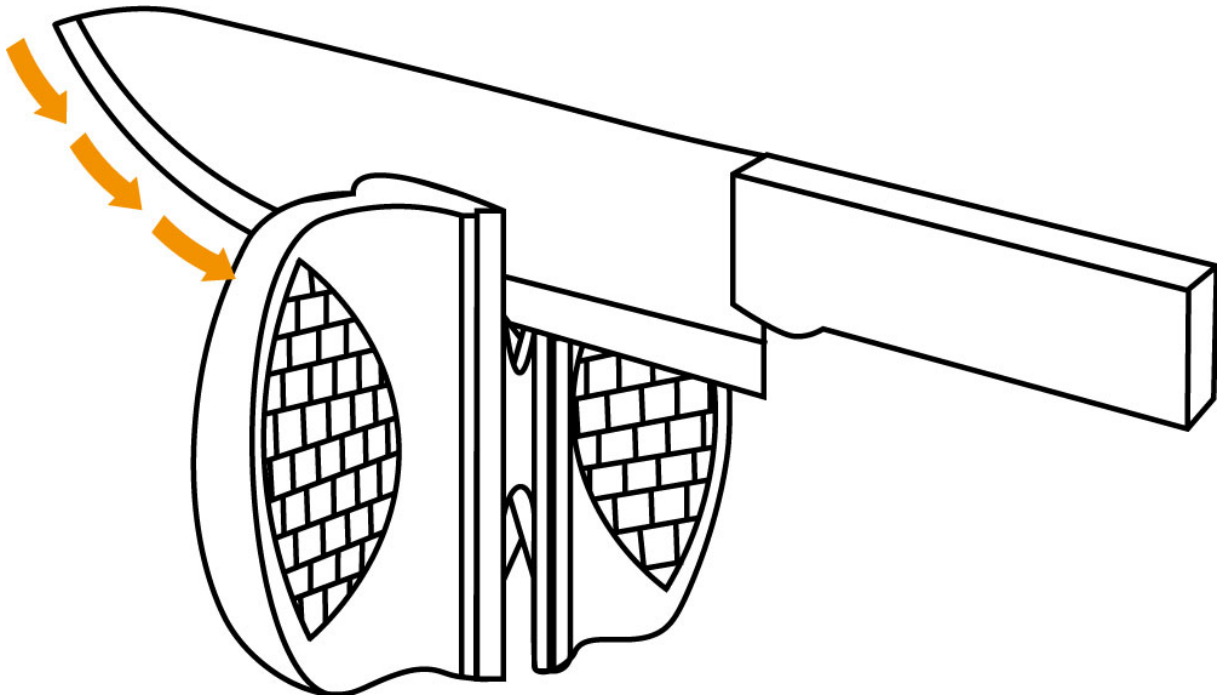


# Instrukcja obsługi



## Ostrzałka Taidea T1301TC

## Instrukcja ostrzenia



Postaw ostrzałkę na płaskiej powierzchni. Aby naostrzyć nóż, przesunij go kilkakrotnie (lekko dociskając) po prętach z węgla wolframu (czarnych), a następnie po prętach ceramicznych (białych).

